

Кнопка смыва Visign for Style 10

Инструкция по пользованию



для скрытых смывных бачков 2H, 2L, 2C и Standard 2S

Модель
8315.1

Производится:
с 07/2007

ru_RU



Содержание

1	О данной инструкции	4
1.1	Целевые группы	4
1.2	Обозначения	4
2	Информация об изделии	6
2.1	Использование по назначению	6
2.1.1	Области применения	6
2.2	Описание изделия	7
2.2.1	Обзор	7
2.2.2	Технические данные	7
3	Применение	8
3.1	Информация о монтаже	8
3.1.1	Необходимый материал и инструмент	8
3.2	Монтаж	8
3.2.1	Подготовка смывного бачка	8
3.2.2	Монтаж устройства активации смыва	14
3.2.3	Монтаж кнопки смыва	17
3.3	Ввод в эксплуатацию	19
3.3.1	Регулировка объема смыва	19
3.4	Неполадки, неисправности и их устранение	19
3.5	Уход и техническое обслуживание	20
3.5.1	Указания по уходу	20
3.6	Утилизация	20

1 О данной инструкции

Этот документ защищен авторскими правами, более подробно см. на viema.com/legal.

1.1 Целевые группы

Приведенная в данной инструкции информация предназначена для следующих групп лиц:

- специалисты по системам водоснабжения и отопления, имеющие соответствующую квалификацию
- конечные потребители

Лицам, не обладающим указанными выше знаниями и квалификацией, выполнять монтаж, подключение и, если потребуется, техническое обслуживание данных систем запрещено. Эти ограничения не распространяются на возможные указания по управлению.

Монтаж изделий фирмы Viema должен выполняться с соблюдением общепринятых технических правил и инструкций по использованию фирмы Viema.

1.2 Обозначения

Тексты предупреждений и указаний выделены из общего текста и особо обозначены соответствующими пиктограммами.



ОПАСНОСТЬ!

Этот символ предупреждает о возможных опасных для жизни травмах.



ПРЕДУПРЕЖДЕНИЕ!

Этот символ предупреждает о возможных тяжелых травмах.



ВНИМАНИЕ!

Этот символ предупреждает о возможных травмах.



ПРИМЕЧАНИЕ!

Этот символ предупреждает о возможном материальном ущербе.



Указания дают Вам дополнительные полезные советы.

2 Информация об изделии

2.1 Использование по назначению

2.1.1 Области применения

Подходящие смывные бачки

Кнопка смыва предназначена для активации смыва в скрытых смывных бачках Viega.

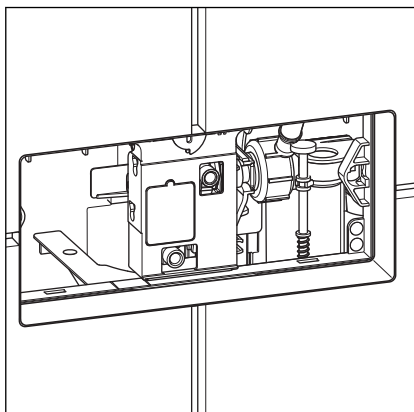
Монтаж возможен только в следующих смывных бачках Viega:

- Смывной бачок, модель 2H
- Смывной бачок, модель 2L

Перед монтажом проверьте, какая модель установлена. Следующая информация поможет вам определить модель установленного смывного бачка:

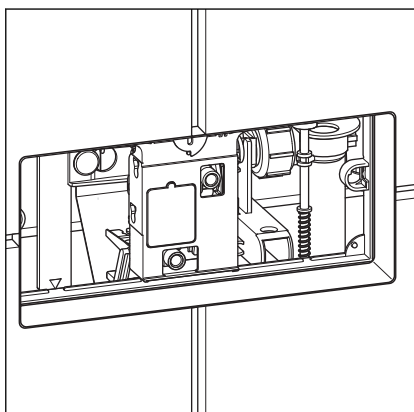
Смывной бачок 2H

Ревизионный тоннель этого смывного бачка находится на высоте прибл. 1 м с передней стороны.



Смывной бачок 2L

Ревизионный тоннель этого смывного бачка находится на высоте прибл. 75 см с передней стороны или сверху.



2.2 Описание изделия

2.2.1 Обзор

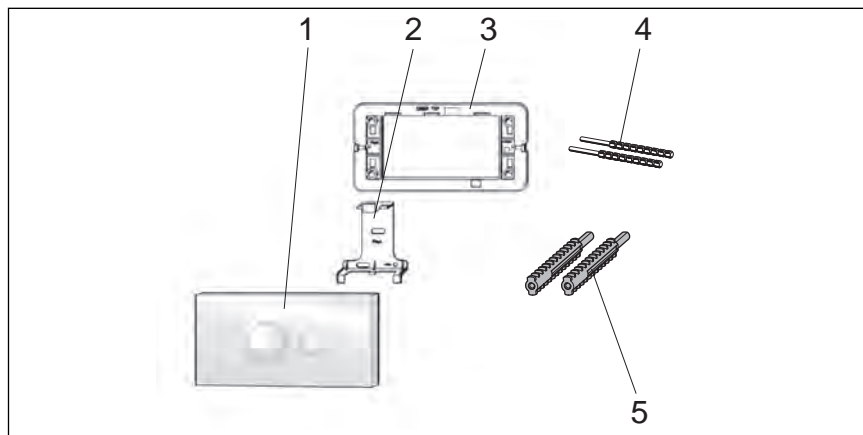


Рис. 1: Общий вид компонентов

- 1 - Кнопка смыва
- 2 - Опора
- 3 - Рамка-основание
- 4 - Толкатели
- 5 - Резьбовые стержни

2.2.2 Технические данные

Ниже представлены технические данные изделия:

Объем смыва

Объемы смыва с устройством активации смыва:

- Малый объем смыва: прибл. 3–4 л
- Большой объем смыва: прибл. 6–9 л

Для регулировки смыва см. ↗ Глава 3.3.1 «Регулировка объема смыва» на странице 19.

3 Применение

3.1 Информация о монтаже

3.1.1 Необходимый материал и инструмент

Инструмент

Для монтажа требуется следующий инструмент:

- шлицевая отвертка
- нож (резак)

3.2 Монтаж

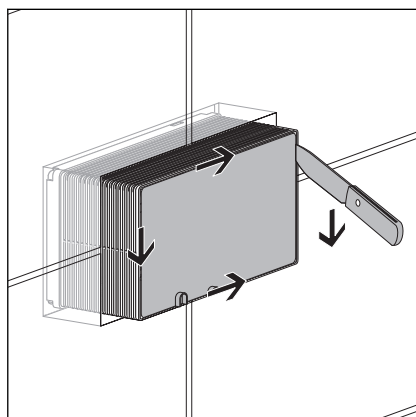
3.2.1 Подготовка смывного бачка



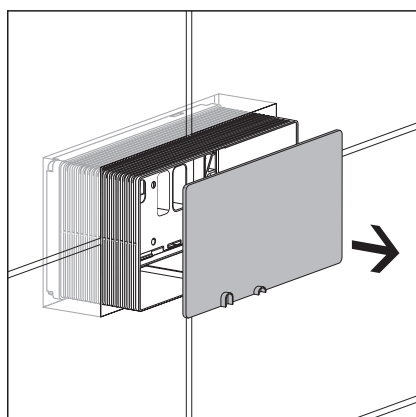
В зависимости от используемого смывного бачка приведенные ниже этапы работ и иллюстрации могут отличаться. Соответствующие этапы работ отмечены особо.

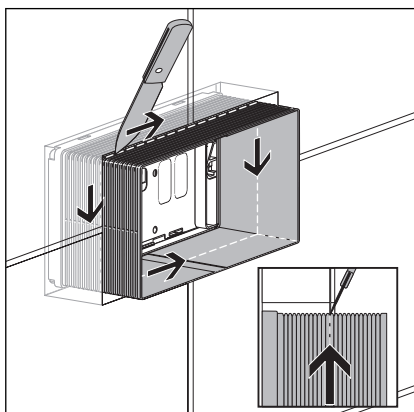
Предварительные условия

- Выполнен монтаж смывного бачка.
- Монтажная стена облицована плиткой.
- Вырезать крышку ревизионного тоннеля.



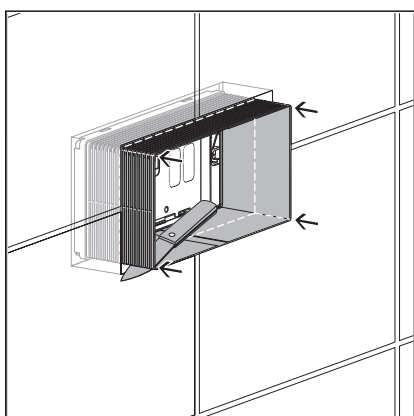
- Снять крышку ревизионного тоннеля.



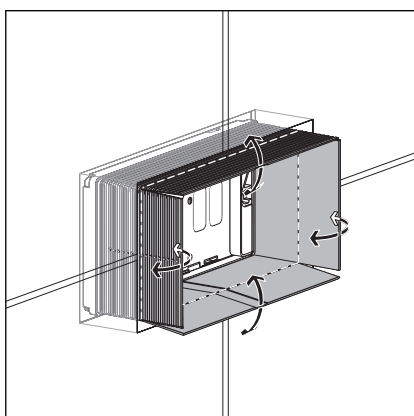


- Прорезать ножом ревизионный тоннель вдоль кромки плитки.

При этом нож должен быть установлен наклонно, чтобы рез выполнялся заподлицо с поверхностью стены.

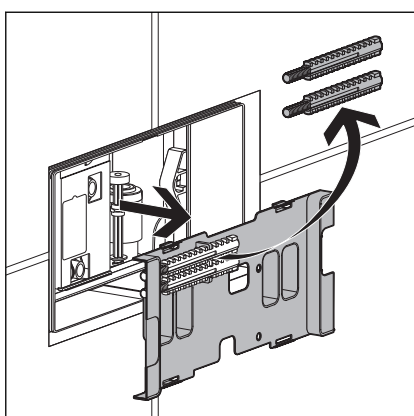


- Прорезать углы ревизионного тоннеля вертикально до поверхности стены.

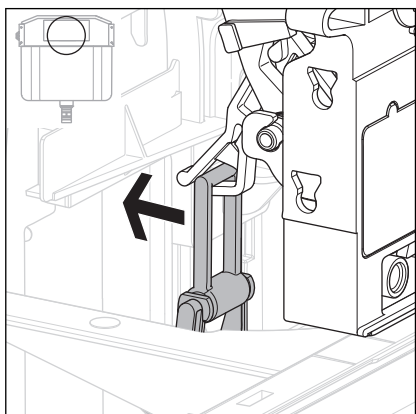


- Загнуть стороны ревизионного тоннеля наружу и обломать.

Край ревизионного тоннеля должен находиться заподлицо с поверхностью стены.

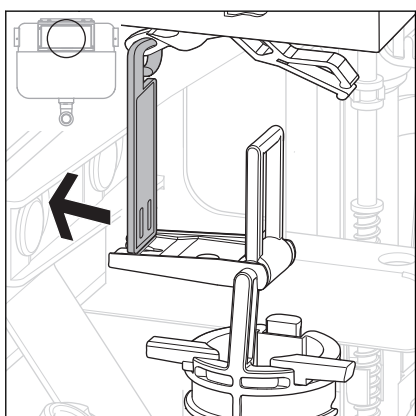


- Снять защитную панель смывного бачка.
- Вынуть и сохранить резьбовые стержни с защитной панели смывного бачка.
- Сохранить защитную панель смывного бачка.



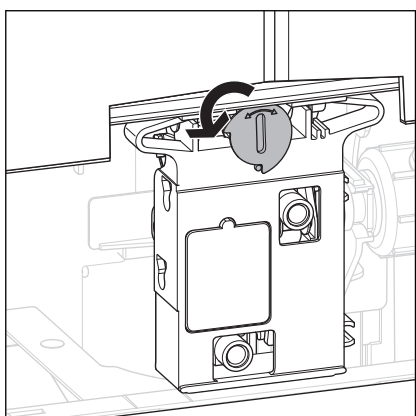
ИНФОРМАЦИЯ! Только при монтаже кнопки смыва в смывном бачке 2H или с передней стороны смывного бачка 2L.

- Выдавить петлю смывного клапана назад из держателя механизма.



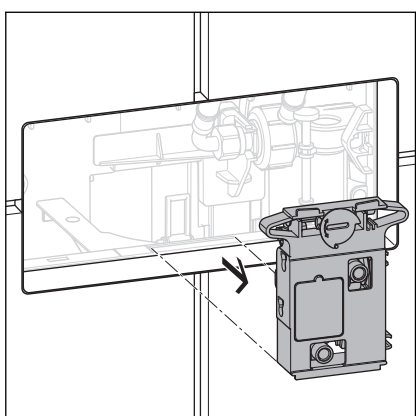
ИНФОРМАЦИЯ! Только при монтаже кнопки смыва с верхней стороны смывного бачка 2L.

- Выдавить петлю смывного клапана назад из держателя механизма.



- Повернуть фиксатор механизма активации на 90° против часовой стрелки.

⇒ Механизм активации разблокирован и его можно вынуть.

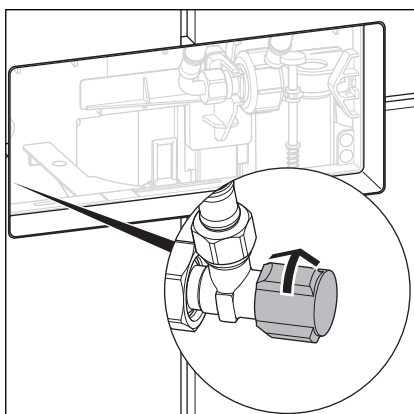


- Вынуть и сохранить механизм активации.

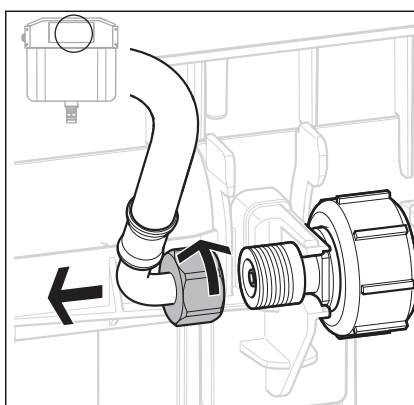
Промывка линии (сmyвной бачок 2H)

Предварительные условия

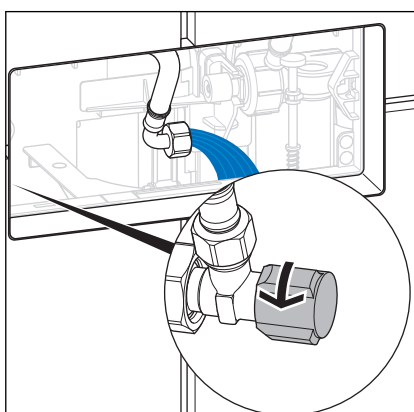
- Ревизионный тоннель укорочен таким образом, что он находится заподлицо с поверхностью.
- Механизм активации извлечен.
- Закрыть угловой вентиль.

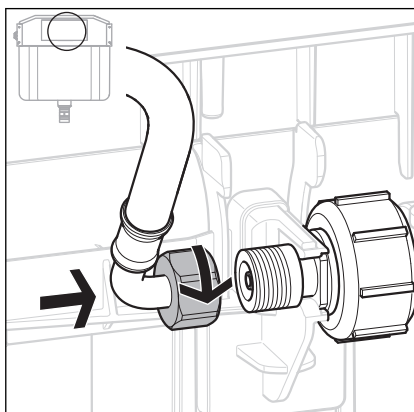


- Отсоединить гибкий шланг от клапана заполнения (размер гаечного ключа 19).

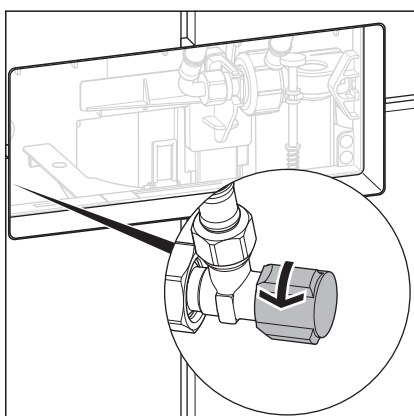


- Открыть угловой вентиль на пару секунд, чтобы промыть линию.
- Снова закрыть угловой вентиль.





- Подсоединить гибкий шланг к клапану заполнения (размер гаечного ключа 19).

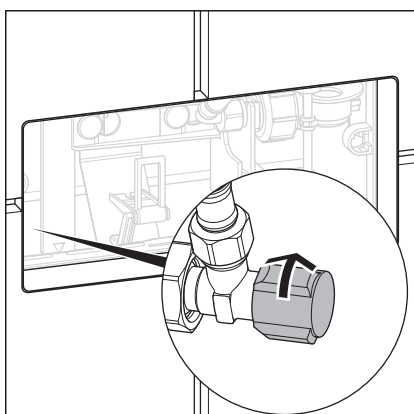


- Открыть угловой вентиль.

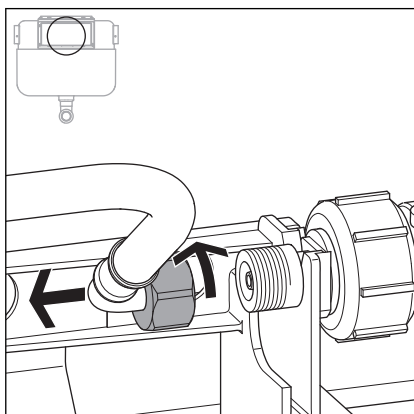
Промывка линии (сmyвной бачок 2L)

Предварительные условия

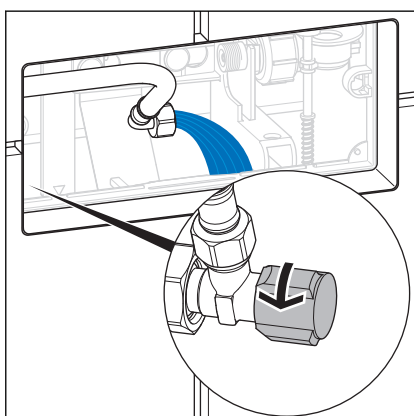
- Ревизионный тоннель укорочен таким образом, что он находится заподлицо с верхней кромкой плитки.
- Механизм активации извлечен.



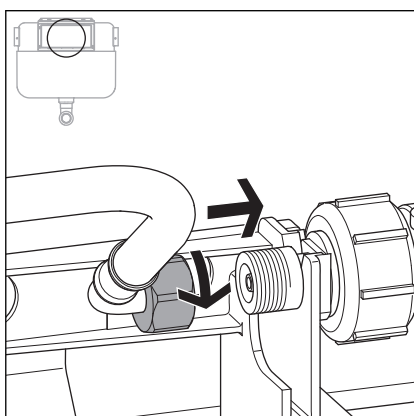
- Закрыть угловой вентиль.



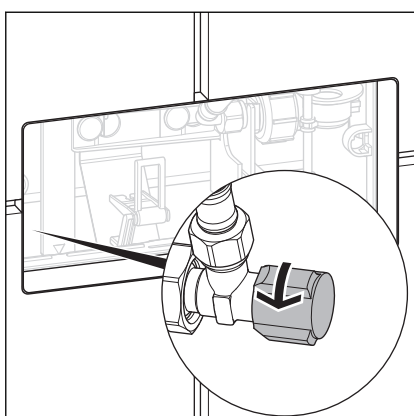
- Отсоединить гибкий шланг от клапана заполнения (размер гаечного ключа 19).



- Открыть угловой вентиль на пару секунд, чтобы промыть линию.
- Снова закрыть угловой вентиль.



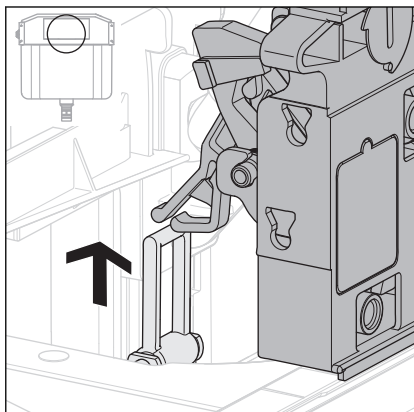
- Подсоединить гибкий шланг к клапану заполнения.



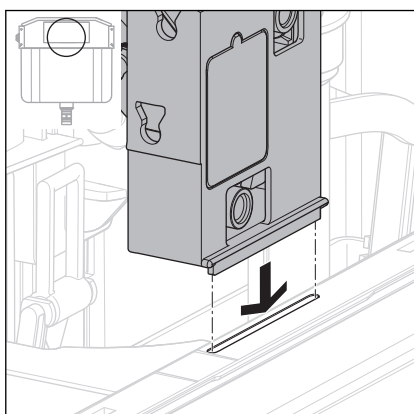
- Открыть угловой вентиль.

3.2.2 Монтаж устройства активации смыва

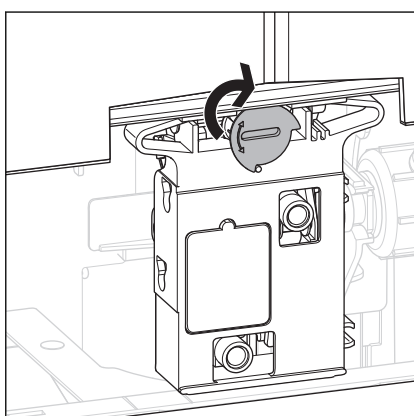
Монтаж механизма (смывной бачок 2H)



- Подсоединить механизм к петле смывного клапана.



- Вставить механизм.
Механизм должен быть точно вставлен в пазы смывного бачка.



- Повернуть фиксатор механизма на 90° по часовой стрелке.
⇒ Механизм активации зафиксирован.

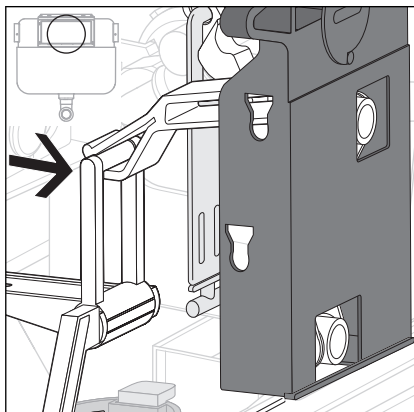
Монтаж механизма активации (смывной бачок 2L)



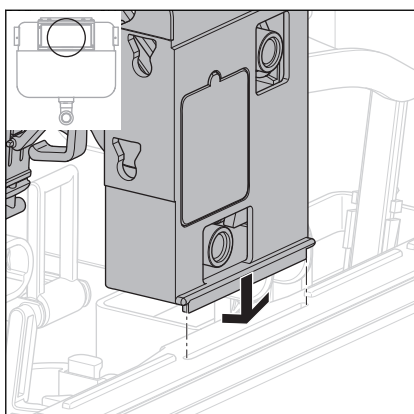
В зависимости от того, устанавливается ли кнопка смыва с передней или с верхней стороны смывного бачка, монтаж механизма активации различен.

- Вертикальный монтаж (кнопка смыва с передней стороны смывного бачка)
- Горизонтальный монтаж (кнопка смыва с верхней стороны смывного бачка)

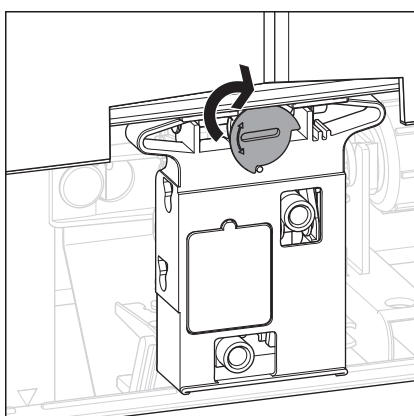
Вертикальный монтаж (кнопка смыва с передней стороны смывного бачка)



- Подсоединить механизм активации к петле смывного клапана.

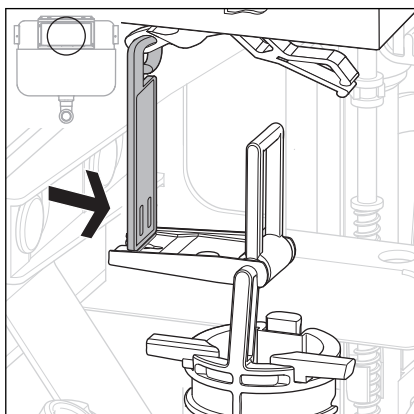


- Вставить механизм активации.
Механизм активации должен быть точно вставлен в пазы смывного бачка.

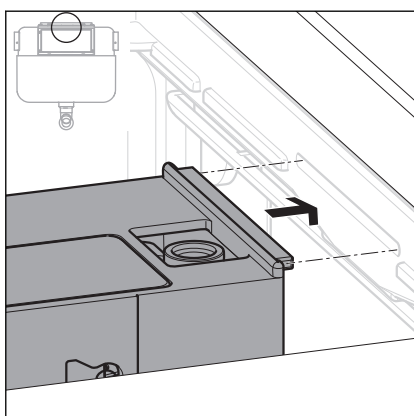


- Повернуть фиксатор механизма активации на 90° по часовой стрелке.
⇒ Механизм активации зафиксирован.

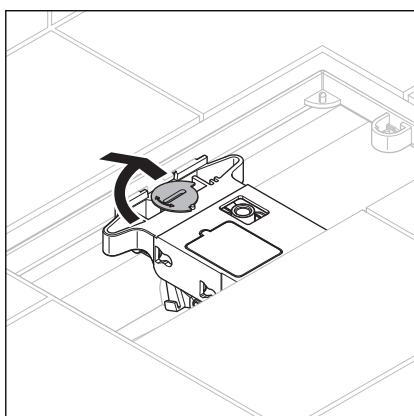
Горизонтальный монтаж (кнопка смыва с верхней сто- роны смывного бачка)



- Подсоединить механизм активации к петле смывного клапана.



- Вставить механизм активации.
При этом выступы верхнего и нижнего края механизма активации должны находиться в выемках ревизионного тоннеля смывного бачка.

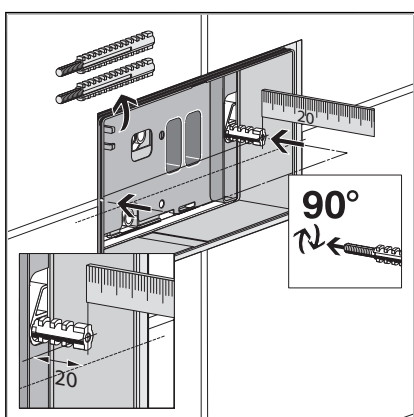
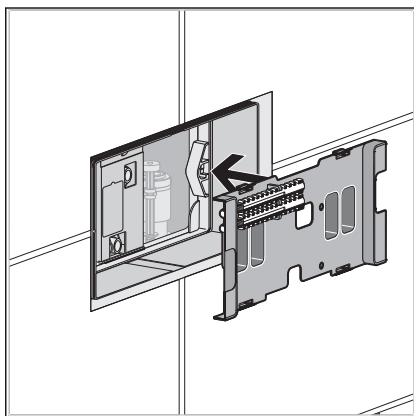


- Повернуть фиксатор механизма активации на 90° по часовой стрелке.
⇒ Механизм активации зафиксирован.

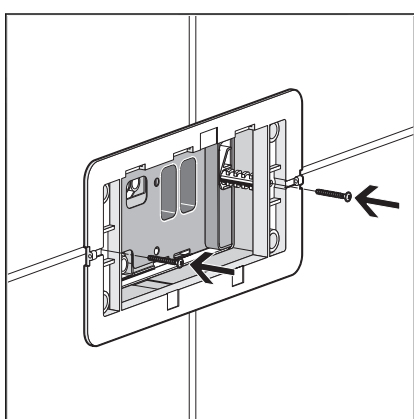
3.2.3 Монтаж кнопки смыва

Предварительные условия

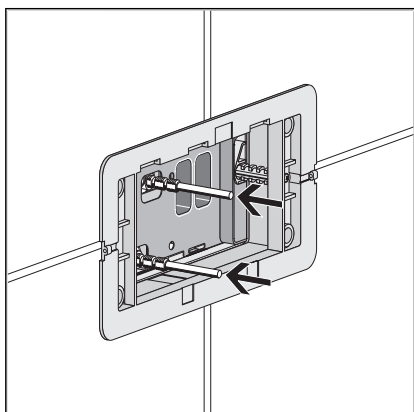
- Механизм активации смыва смонтирован.
- Установить на место защитную панель смывного бачка.



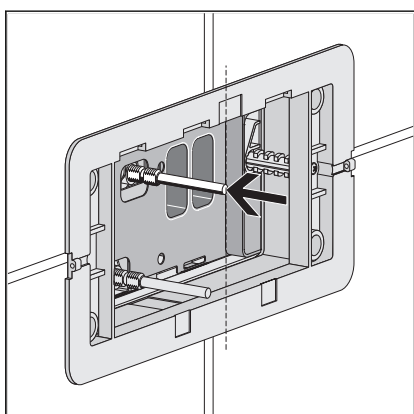
- Вставить резьбовые стержни на такую глубину, чтобы верхняя кромка резьбового стержня находилась на расстоянии прилб. 20 мм глубже верхней кромки плитки.
- Зафиксировать резьбовые стержни поворотом на 90°.



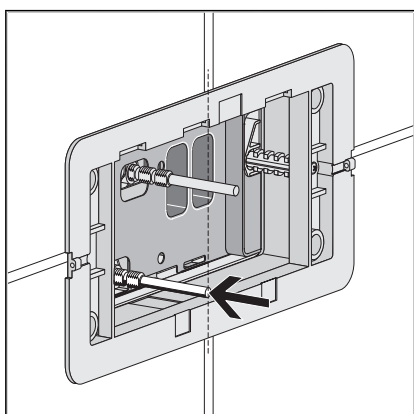
- Привинтить рамку-основание.



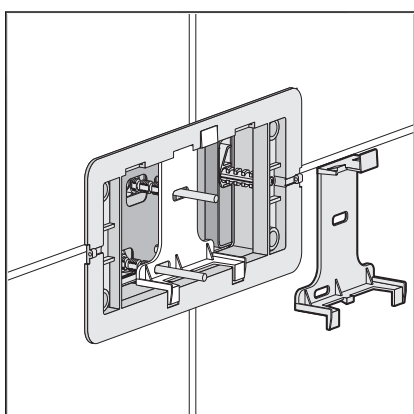
- Ввинтить толкатели в резьбовые отверстия механизма.



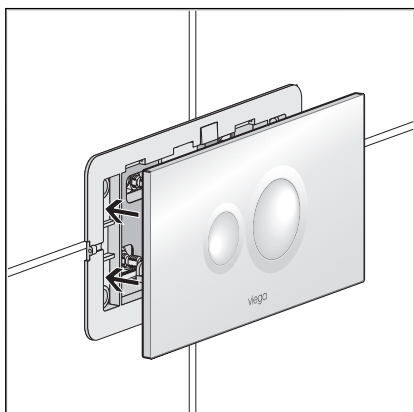
- Установить верхний толкатель заподлицо с рамкой-основанием. Если потребуется, укоротить резьбовую часть толкателя, обрезав ножом.



- Установить нижний толкатель заподлицо с рамкой-основанием. Если потребуется, укоротить резьбовую часть толкателя, обрезав ножом.



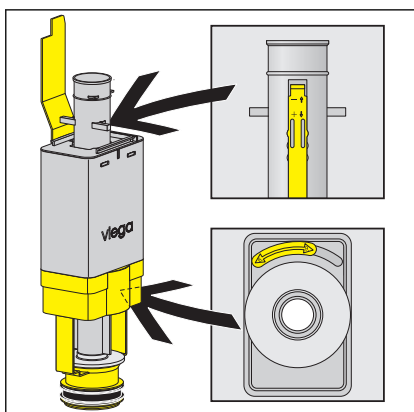
- Установить опору на рамку-основание.



- Установить кнопку смыва на рамку-основание и прижать.

3.3 Ввод в эксплуатацию

3.3.1 Регулировка объема смыва



- Отрегулировать объем смыва на смывном клапане смывного бачка.

Малый объем смыва (вверху): прибл. 3–4 л

Большой объем смыва (внизу): прибл. 6–9 л

3.4 Неполадки, неисправности и их устранение

Неполадка	Причина	Устранение
Унитаз не смывает	Смывной бачок еще не полностью заполнен	Подождать, пока смывной бачок достаточно заполнится
	Нет воды в смывном бачке, угловой вентиль закрыт	Открыть угловой вентиль.
Постоянный смыв унитаза	Загрязненное уплотнение в клапане заполнения	Проверить уплотнение и, если потребуется, заменить
	Загрязненное уплотнение в смывном клапане	Проверить уплотнение и, если потребуется, заменить
Устройство активации смыва не работает	Механизм не соединен с петлей смывного клапана	Подсоединить механизм к петле смывного клапана

3.5 Уход и техническое обслуживание

3.5.1 Указания по уходу

Для регулярного ухода и предотвращения образования известковых пятен на кнопке смыва можно использовать обычное мыло или мягкое моющее средство. Ни в коем случае не использовать абразивные средства или царапающие предметы.

Для удаления значительных загрязнений можно применять бытовые моющие средства. Моющее средство по истечении предписанного времени воздействия необходимо тщательно смыть чистой водой. На компонентах не должно оставаться никаких остатков.

3.6 Утилизация

Отсортировать изделие и упаковку на соответствующие группы материалов (например, бумага, металлы, пластик и цветные металлы) и утилизировать согласно действующему государственному законодательству.