

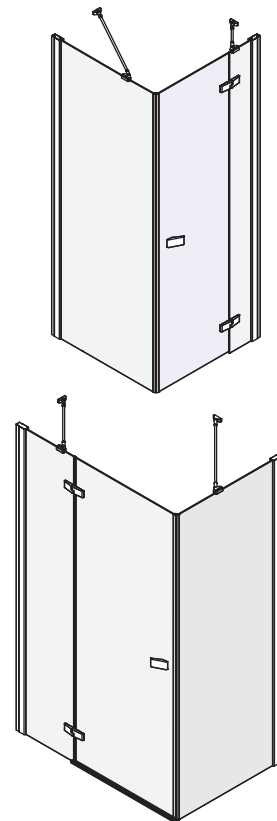
EN	Assembly instructions
FR	Instructions pour le montage
DE	Montage-anweisung
ES	Instrucciones de montaje
NL	Montage-instructies
PT	Instruções para a montagem
RU	Инструкция по монтажу
EL	Οδηγίες εγκατάστασης
PL	Instrukcje montażu
TR	Montaj Talimatları
HR	Uputstva za montažu

**CLAP**

**2013**

## Istruzioni di montaggio

**Versione ad angolo 1 porta battente**  
**Corner version 1 hinged door**  
**version d'angle 1 porte battante**  
**eckversion 1 flügeltür**  
**versión angular 1 puerta batiente**  
**hoekuitvoering 1 openslaande deur**  
**Versão de canto com 1 porta articulada**  
**угловая версия 1 распашная дверь**  
**γωνιακή εκδοχή 1 στρεπτή πορτα**  
**Wersja narożna 1 drzwi skrzydłowe**  
**Öne doğru açılan 1 menteşeli kapılı köşe versiyonu**  
**Kutna inačica - 1 vrata**



**teuco**

**NP - - - F - -**  
**NF - - - - -**

## AVVERTENZE

- Questo manuale é parte integrante del prodotto e pertanto deve essere conservato per eventuali consultazioni future. Lo stesso é anche disponibile nell'area download del sito web [www.teuco.it](http://www.teuco.it).
- Al fine di una corretta istallazione seguire attentamente tutte le indicazioni riportate nel presente manuale. Devono essere rispettate le istruzioni di montaggio, utilizzati utensili e materiali consigliati, nonché gli accessori forniti con il prodotto.
- Dopo aver tolto il prodotto dall'imballo controllare l'eventuale presenza di difetti. L'avvenuta installazione esclude la copertura in garanzia di danni provocati da urti o abrasioni.
- Il prodotto é stato concepito per essere installato su pareti in muratura. In caso di pareti diverse (legno, cartongesso, etc.) provvedere a rinforzarle adeguatamente in modo da garantire un fissaggio sicuro.
- Il pavimento nella zona di installazione della cabina doccia deve essere adeguatamente livellato.
- L'istallazione elettrica deve avvenire nel rispetto di quanto indicato nel manuale "Prescrizioni Generali per l'Installazione" in dotazione al prodotto. Prima di collegare il prodotto accertarsi che i dati di targa siano rispondenti a quelli della rete di distribuzione.
- Un'errata istallazione può causare danni a persone, cose o animali. Teuco non risponde di eventuali danni causati da una errata istallazione.
- Per il riconoscimento della garanzia il prodotto deve essere istallato così come fornito. L'istallazione deve essere effettuata rispettando tutte le norme vigenti nel paese di destinazione.
- I dati e le caratteristiche riportati nel presente manuale non impegnano la Teuco Guzzini S.p.A., che si riserva il diritto di apportare tutte le modifiche ritenute opportune senza obbligo di preavviso o sostituzione.

## IMPORTANT

- This manual is an integral part of the product and must be kept for future reference. It is also available in the download area of the website [www.teuco.it](http://www.teuco.it)
- For the correct installation, follow all of the instructions in this manual with care. Abide by the assembly instructions; use the recommended tools and materials, as well as the accessories provided with the product.
- After removing the product from the packaging, check for any defects. Once installed, any damage caused by knocks or scratches will not be covered by warranty.
- This product has been conceived to be installed on masonry walls. For stud partition walls (wood, plasterboard) make certain the structure is reinforced sufficiently to provide a firm anchorage.
- The floor in the area in which the shower cubicle is being installed must be suitably levelled.
- Wiring must be installed as instructed in the manual "General Regulations for Installation", provided with the product. Before connecting the product, make sure that the data on the nameplate comply with those for the mains supply.
- Incorrect installation can cause damage to people, property or animals. Teuco is not answerable for any damage caused through incorrect installation.
- For the warranty to remain valid, the product must be installed as provided. Installation must be carried out compliant with all of the regulations in force in the country of use.
- The data and characteristics in this manual are not binding to Teuco Guzzini S.p.A., which reserves the right to make any changes it deems fit without being obliged to provide advance warning or replacements.

## AVERTISSEMENTS

- Ce manuel fait partie intégrante de la douche et il est recommandé de le conserver pour pouvoir le consulter à tout moment. Ce manuel peut être téléchargé aussi sur le site web [www.teuco.it](http://www.teuco.it).
- Pour une installation correcte du produit, suivre attentivement toutes les indications reportées dans ce manuel. Il est important de respecter les instructions pour le montage, d'utiliser les outils et les matériaux conseillés, ainsi que les accessoires fournis avec le produit.
- Après avoir retiré le produit de son emballage, contrôler la présence éventuelle de vices de fabrication. L'exécution effective de l'installation exclut la garantie en cas de dommages dérivant de heurts ou d'abrasions.
- Le produit a été conçu pour être installé sur des parois en maçonnerie. Si le type de paroi est différent (bois, placoplâtre), renforcer suffisamment cette dernière pour garantir une fixation à toute épreuve.
- Le plancher de la zone d'installation du box douche doit être correctement nivelé.
- L'installation électrique doit être effectuée dans le respect des indications contenues dans le manuel "Prescriptions Générales pour l'Installation" fourni en dotation avec le produit. Avant de brancher le produit, vérifier que les données reportées sur la plaquette correspondent à celles du réseau de distribution.
- Une installation erronée peut causer des dommages aux personnes, aux choses ou aux animaux. Teuco ne répond pas des éventuels dommages dérivant d'une installation erronée.
- Pour que la garantie soit valable, le produit doit être installé comme il a été fourni. L'installation doit être effectuée dans le plein respect des normes en vigueur dans le pays de destination.
- Les données et les caractéristiques reportées dans ce manuel n'engagent pas Teuco Guzzini S.p.A., qui se réserve le droit d'apporter toutes les modifications qu'elle retient nécessaires sans obligation de préavis ou de substitution.

## HINWEISE

- Die vorliegende Montageanleitung ist Bestandteil der Produkts und muss daher für künftigen Bedarf aufbewahrt werden. Das Handbuch ist auch im Downloadbereich der Website [www.teuco.it](http://www.teuco.it) zugänglich.
- Um eine korrekte Installation zu erzielen, müssen alle in diesem Handbuch enthaltenen Angaben befolgt werden. Es ist unerlässlich, dass die Montageanleitung eingehalten, die empfohlenen Werkzeuge und Materialien eingesetzt und das mitgelieferte Zubehör verwendet wird.
- Nachdem das Produkt aus der Verpackung genommen wurde, muss es auf eventuell vorhandene Fehler kontrolliert werden. Nach erfolgter Installation kann keine Garantieleistung für Schäden durch Stöße oder Abschürfungen mehr in Anspruch genommen werden.
- Dieses Produkt wurde für die Installation an gemauerten Wänden konzipiert. Verstärken Sie andere Wandkonstruktionen (Holz, Gipskarton), um eine sichere Befestigung zu gewährleisten.
- Der Fußboden im Bereich der Duschkabine muss entsprechend nivelliert sein.
- Die Elektroinstallation muss unter Einhaltung der Angaben im Handbuch „Allgemeine Installationsvorschriften“ erfolgen, das dem Produkt mitgeliefert wird. Bevor das Produkt angeschlossen wird, ist sicherzustellen, dass die auf dem Typenschild angegebenen Kenndaten mit dem Ihres Netzes übereinstimmen.
- Falsche Installation kann zu Personen-, Sach- und Tierschäden führen. Teuco haftet nicht für eventuelle Schäden, die durch falsche Installation zustande kommen.
- Um die Garantie in Anspruch nehmen zu können, muss das Produkt so installiert werden, wie es geliefert wurde. Bei der Installation müssen alle im Zielland geltenden einschlägigen Vorschriften eingehalten werden.
- Die im vorliegenden Handbuch aufgeführten Daten und Merkmale sind für Teuco Guzzini S.p.A. nicht verbindlich. Die Firma behält sich das Recht vor, Änderungen am Produkt vorzunehmen, ohne verpflichtet zu sein, dies anzukündigen oder das Produkt zu ersetzen.

## ADVERTENCIAS

- Este manual es parte integrante del producto y debe conservarse para poder consultarlo en cualquier momento.  
El manual en formato pdf también se encuentra disponible en la zona download (descargas) del sitio web [www.teuco.it](http://www.teuco.it)
- Para efectuar una instalación correcta seguir atentamente todas las indicaciones recogidas en este manual.  
Se deben respetar las instrucciones de montaje, utilizar herramientas y materiales aconsejados, además de los accesorios suministrados con el producto.
- Después de haber sacado el producto del embalaje controlar la posible presencia de defectos.  
La garantía no cubre los daños provocados por golpes o abrasiones después de haber completado la instalación.
- El producto ha sido concebido para ser instalado en paredes de obra. Si las paredes son de madera, cartón yeso, etc., es necesario reforzarlas para garantizar una buena fijación.
- El suelo en la zona de instalación de la cabina ducha tiene que estar correctamente nivelado.
- La instalación eléctrica se debe realizar respetando todo aquello indicado en el manual "Prescripciones Generales para la instalación" suministrado con el producto.  
Antes de conectar el producto asegurarse de que los datos de la ficha correspondan con los de la red eléctrica de distribución.
- Una mala instalación puede causar daños a personas, cosas o animales.  
Teuco no se hace cargo de posibles daños causados por una instalación equivocada.
- Para que la garantía tenga validez el producto se debe instalar así como se ha suministrado.  
La instalación se debe efectuar respetando todas las normas vigentes en el país de destino.
- Los datos y las características contenidos en este manual no comprometen a Teuco Guzzini S.p.A., que se reserva el derecho de aportar todas las modificaciones retenidas oportunas sin obligación de preaviso o sustitución.

## WAARSCUWINGEN

- Bewaar deze handleiding voor eventuele raadpleging in de toekomst.  
Het file in PDF is ook beschikbaar in het veld download van de web-site [www.teuco.it](http://www.teuco.it).
- Voor een correcte installatie volg nauwlettend alle aanwijzingen die in deze handleiding staan.  
De montageaanwijzingen moeten worden opgevolgd, de aangeraden gereedschappen en materialen moeten worden gebruikt en ook de accessoires die bij het product worden geleverd.
- Nadat het product uit de verpakking is gehaald, controleer of er eventuele defecten aanwezig zijn .  
Na de installatie vervalt de garantie op schade die is veroorzaakt door stoten of krassen.
- Het product is ontworpen om aan een stenen muur bevestigd te worden. Bij installatie op andere muren (hout, gipsplaat) moeten deze op adequate wijze worden versterkt om te garanderen dat de bevestiging veilig is.
- De vloer van de installatiezone van de cabine moet goed gelijkvloers gemaakt zijn.
- De elektrische aansluiting moet uitgevoerd worden in overeenkomst met de aanwijzingen in de handleiding "Algemene voorwaarden voor de Installatie" die bij het product wordt geleverd.  
Prima Voordat het product wordt verbonden controleer dat de gegevens op het identificatieplaatje overeenkomen met de gegevens van het distributienet.
- Een verkeerde installatie kan schade veroorzaken aan personen, voorwerpen en dieren .  
Teuco is niet verantwoordelijk voor eventuele schade die is veroorzaakt doordat het product op een foute manier is geïnstalleerd.
- Voor de erkenning van de garantie moet het product geïnstalleerd worden zoals het wordt geleverd .  
De installatie moet uitgevoerd worden volgens de normen die van kracht zijn in het land van bestemming .
- De gegevens en kenmerken die in deze handleiding zijn zijn niet bindend voor Teuco Guzzini S.p.A., die het recht behoudt om veranderingen aan te brengen die naar zijn oordeel noodzakelijk zijn zonder de verplichting om hierover vooraf melding te maken of onderdelen te vervangen.

## ADVERTÊNCIAS

- Este manual é parte integrante do produto. Deve, portanto, ser conservado para eventuais consultas futuras. O manual também está disponível para download no site [www.teuco.it](http://www.teuco.it).
- Para uma correta instalação, siga atentamente todas as indicações reportadas no presente manual. Respeite as instruções de montagem, utilize as ferramentas e os materiais recomendados, assim como os acessórios fornecidos com o produto.
- Depois de ter retirado o produto da embalagem, verifique a eventual presença de defeitos. A garantia por danos provocados por colisões ou abrasões durante o transporte só é válida antes da instalação do produto.
- O produto foi concebido para a instalação de parede. Em caso de paredes diferentes (madeira, cartão-gesso), proceda ao seu reforço adequado, de modo a garantir uma fixação segura.
- O piso na zona de instalação da cabine de duche deve estar bem nivelado.
- A instalação elétrica deve cumprir os requisitos do manual das "Prescrições Gerais de Instalação" fornecido com o produto. Antes de ligar o produto, verifique se os dados reportados na placa correspondem aos da rede de distribuição.
- Uma instalação incorreta pode causar danos materiais e lesões pessoais. A Teuco não responde por eventuais danos causados por uma instalação mal feita.
- Para obter o direito à garantia, o produto deve ser instalado exatamente como fornecido pelo fabricante. A instalação deve ser feita no respeito de todas as normas vigentes no país de destino.
- Os dados e as características reportados no presente manual não comprometem a Teuco Guzzini S.p.A., que se reserva o direito de efetuar todas as modificações que julgar necessárias sem a obrigação de aviso prévio ou substituição.

## Заявление

- Настоящее руководство является неотъемлемой частью приобретенного вами изделия и должно быть сохранено, чтобы пользоваться им в будущем в случае необходимости. Руководство в pdf можно также скачать с сайта [www.teuco.it](http://www.teuco.it).
- Для того, чтобы правильно выполнить установку, строго следуйте всем инструкциям руководства. Необходимо соблюдать инструкции по монтажу, использовать рекомендуемые инструменты и материалы, а также аксессуары, поставляемые с продуктом.
- Вынуть продукт из упаковки и проверить на наличие дефектов. После установки исключается гарантия покрытия повреждений от ударов или абразии.
- Продукт предназначен для монтажа на стены из кладки. При наличии стен из другого материала (дерева, гипсокартона и т.д.) предусмотреть их надлежащее подкрепление, чтобы обеспечивать надежное крепление изделия.
- Пол в месте установки душевой кабины должен быть ровным.
- Электрическая система должна соответствовать рекомендациям, данным в руководстве "Общие требования к установке", прилагаемом к продукту. Прежде чем подключить устройство, проверить, что данные на табличке соответствуют показателям распределительной сети.
- Неправильная установка может нанести вред людям, вещам или животным. Teuco не несет ответственности за повреждения, вызванные неправильной установкой.
- Гарантия действительна только в случае правильной установки продукта. Монтаж должен производиться в соответствии со всеми правилами, действующими в стране назначения.
- Данные и технические характеристики не являются обязательными для компании Teuco Guzzini S.p.A., которая оставляет за собой право вносить необходимые изменения без предварительного уведомления.

## ΠΡΟΕΙΔΟΠΟΙΗΣΕΙΣ

- Το παρόν εγχειρίδιο είναι αναπόσπαστο μέρος του προϊόντος, επομένως πρέπει να φυλάσσεται για ενδεχόμενη μελλοντική χρήση. Το ίδιο το εγχειρίδιο είναι διαθέσιμο στην περιοχή download του ιστότοπου [www.teuco.it](http://www.teuco.it).
- Για μια σωστή εγκατάσταση, ακολουθήστε προσεκτικά όλες τις ενδείξεις που αναφέρονται στο παρόν εγχειρίδιο. Πρέπει να τηρηθούν οι οδηγίες συναρμολόγησης, να χρησιμοποιηθούν τα συνιστώμενα εργαλεία και υλικά, καθώς και τα εξαρτήματα που χορηγούνται με το προϊόν.
- Αφού αφαιρέσετε το προϊόν από τη συσκευασία, ελέγξτε την ενδεχόμενη παρουσία ελαττωμάτων. Με την ολοκλήρωση της εγκατάστασης εκπίπτει η κάλυψη της εγγύησης για ζημιές που προκλήθηκαν από κρούσεις ή γρατσουνίσματα.
- Το προϊόν έχει επινοηθεί για να εγκατασταθεί σε χτιστούς τοίχους. Σε περίπτωση διαφορετικού υλικού (ξύλο, γυψοσανίδα) πρέπει να ενισχυθούν κατάλληλα για να εξασφαλίζεται η στερέωση.
- Το πάτωμα της ζώνης εγκατάστασης της καμπίνας ντους πρέπει να έχει οριζοντιωθεί κατάλληλα.
- Η ηλεκτρική εγκατάσταση πρέπει να γίνεται τηρώντας όσα αναφέρονται στο εγχειρίδιο “Γενικές Προδιαγραφές για την Εγκατάσταση” που χορηγείται με το προϊόν. Πριν συνδέσετε το προϊόν, βεβαιωθείτε ότι τα αναγραφόμενα τεχνικά χαρακτηριστικά αντιστοιχούν σε εκείνα του δικτύου διανομής.
- Μια λανθασμένη εγκατάσταση μπορεί να προκαλέσει βλάβες σε πρόσωπα, πράγματα και ζώα. Η Teuco δεν ευθύνεται για ενδεχόμενες βλάβες που προκληθούν από μία λανθασμένη εγκατάσταση.
- Για την αναγνώριση της εγγύησης, το προϊόν πρέπει να εγκατασταθεί έτσι όπως παραδίδεται. Η εγκατάσταση πρέπει να πραγματοποιηθεί τηρώντας όλες τις ισχύουσες διατάξεις της χώρας προορισμού.
- Τα αναγραφόμενα στοιχεία και τα χαρακτηριστικά που αναφέρονται στο παρόν εγχειρίδιο δεν δεσμεύουν την Teuco Guzzini S.p.A., που επιφυλάσσεται του δικαιώματος να επιφέρει όλες εκείνες τις μετατροπές που κρίνει αναγκαίες χωρίς υποχρέωση προειδοποίησης ή αντικατάστασης.

## UWAGI

- Wszystkie śruby i akcesoria konieczne do montażu znajdują się w ponumerowanych woreczkach wewnątrz “zestawów akcesoriów”. Instrukcja niniejsza stanowi integralną część urządzenia i należy ją zachować na przyszłość. Ta sama instrukcja jest także dostępna w zakładce download strony internetowej [www.teuco.it](http://www.teuco.it).
- W celu prawidłowego montażu, należy przestrzegać zaleceń zamieszczonych w niniejszej instrukcji. Należy przestrzegać instrukcji montażu, używanych przyrządów i zalecanych materiałów, a także akcesoriów dostarczonych wraz z produktem.
- Po wyjęciu produktu z opakowania należy sprawdzić czy występują ewentualne uszkodzenia. Po dokonaniu montażu gwarancja nie obejmuje szkód spowodowanych przez uderzenia lub otarcia.
- Produkt został zaprojektowany tak, aby był zamontowany do murowanych ścian. W przypadku innych ścian (np. drewno, ścianki kartonowo-gipsowe), należy je wzmocnić odpowiednio do danego modelu, tak aby mocowanie było pewne. Posadzka w miejscu instalacji prysznicowa musi być idealnie wypoziomowana.
- Podłoga w pobliżu instalacji kabiny prysznicowej musi być odpowiednio wypoziomowana.
- Należy wykonać montaż elektryczny według wskazówek zawartych w instrukcji obsługi „Ogólne zalecenia dotyczące montażu” dostarczonej wraz z produktem. Przed podłączeniem produktu, należy upewnić się, czy dane znamionowe odpowiadają tym z sieci zasilania.
- Nieprawidłowy montaż może spowodować szkody u osób, zwierząt lub zniszczenie mienia. Firma Teuco nie odpowiada za ewentualne szkody spowodowane nieprawidłowym montażem.
- W celu uznania gwarancji należy zamontować produkt w sposób w jaki został dostarczony. Należy wykonać montaż przestrzegając skrupulatnie wszelkie prawa i normy obowiązujące w kraju instalacji.
- Dane i cechy techniczne podane w niniejszej instrukcji nie stanowią parametrów zobowiązujących firmę Teuco Guzzini S.p.A., która zastrzega sobie prawo do wprowadzenia wszystkich zmian, które będzie uważać za odpowiednie bez obowiązku uprzedzenia wstępnego lub wymiany.

## UYARILAR

- Ürünün bütünüleyici bir parçasını teşkil eden bu kitapçık ileride kullanılmak üzere güvenli bir yerde muhafaza edilmelidir. Kullanım kılavuzunun aynısı [www.teuco.it](http://www.teuco.it) web sitesinde bulunan download alanından da indirilebilir.
- Doğru bir montaj için bu kullanım kılavuzunda belirtilen tüm talimatlara dikkatle uyunuz. Ürünün montajı sırasında, montaj talimatlarına uyulmalı ve önerilen alet ve malzeme ile ürünle birlikte sağlanan aksesuarlar kullanılmalıdır.
- Ürünü ambalajından çıkardıktan sonra hasarlı olup olmadığını kontrol ediniz. Ürünün montajı yapıldıktan sonra, darbe ya da aşınma yüzünden meydana gelebilecek zararlar garanti kapsamına girmez.
- Ürün kargir duvarlar üzerine montaj edilmek üzere tasarlanmıştır. Direk ile ayrılmış duvarlarda (ahşap, suni tahta), sağlam bir montaj sağlamak açısından yapının yeteri kadar sağlam olduğundan emin olunuz.
- Duşakabinin montaj edileceği bölgenin zemini uygun bir şekilde düz ve düzgün olmalıdır.
- Ürünün elektrik kurulumu, ürünle birlikte gelen "Montaj sırasında dikkat edilmesi Genel Hususlar" kitapçığında belirtilen hususlara uyarak gerçekleştirilmelidir. Ürünü elektrik şebekesine bağlamadan önce ürünün elektrik verilerinin şehir elektrik dağıtım şebekesine uygun olduğunu kontrol ediniz.
- Hatalı montaj kişilere, eşyalara ve hayvanlara zarar verebilir. Teuco hatalı montajdan kaynaklanabilecek olası zararlardan sorumlu değildir.
- Garantinin kabul edilmesi için ürün tedarik edildiği şekilde sağlanan talimatlara uygun olarak montaj edilmelidir. Ürünün montajı kurulacağı ülkede yürürlükte olan tüm normlara uyularak gerçekleştirilmelidir.
- Bu kullanım kılavuzunda belirtilen veri ve özellikler hiçbir şekilde bağlayıcı olmayıp, Teuco Guzzini S.p.a., önceden bildirme veya değiştirme zorunluluğu olmadan, ürün üzerinde gerekli tüm değişiklikleri yapma hakkını saklı tutar.

## NAPOMENE

- Ova uputstva su sastavni dio proizvoda, čuvajte ih za eventualna buduća iščitavanja. Isto je raspoloživo u dijelu internet stranica za preuzimanje (download) na web adresi [www.teuco.it](http://www.teuco.it).
- U cilju pravilne instalacije, potrebno je pažljivo se pridržavati uputa iz ovog priručnika. Valja poštivati upute o montaži, rabiti preporučeni alat i materijal, te pribor dostavljen uz sam proizvod.
- Nakon što ste proizvod oslobodili ambalaže, valja pažljivo provjeriti cjelovitost i utvrditi eventualne mane. Nakon instalacije, isključuje se jamstvo za štete uzrokovane udarom ili ogrebotinama.
- Proizvod je osmišljen kako bi se instalirao zidno ugrađen. U slučaju da se radi o pregradama druge vrste (drvene, gipsane), ojačajte ih na prikladan način kako biste imali siguran oslonac.
- Pod u prostoru instalacije tuš kabine mora biti adekvatno niveliran.
- Električne instalacije moraju se vršiti strogo poštujući upute navedene u priručniku "Opći propisi i odredbe za instalaciju" koji je dio opreme proizvoda. Prije nego li uključite proizvod u struju provjeriti da podaci na pločici odgovaraju obilježjima električne mreže.
- Pogrešna instalacija mogla bi uzrokovati štete na stvarima ili ozljede ljudi ili životinja. Teuco ne odgovara za štete uzrokovane eventualnom pogrešnom instalacijom.
- Za priznavanje jamstva, proizvod mora biti instaliran onako kako je dostavljen. Instalacija se mora izvršiti poštujući sve odredbe i zakone na snazi u zemlji u kojoj se instalira.
- Podaci i obilježja koji su navedeni u ovom priručniku ne obvezuju Teuco Guzzini S.p.A., koja tvrtka zadržava pravo vršiti eventualne izmjene koje smatra shodnim bez obveze prethodne obavijesti ili zamjene.

**IT** SIMBOLOGIA  
**EN** SYMBOLS  
**FR** SYMBOLES UTILISÉS  
**DE** BILDZEICHEN  
**ES** SÍMBOLO  
**NL** SYMBOLEN

**PT** SIMBOLOGIA  
**RU** УСЛОВНЫЕ ОБОЗНАЧЕНИЯ  
**EL** ΣΥΜΒΟΛΑ  
**PL** SYMBOLE  
**TR** SEMBOLLER  
**HR** SIMBOLI



Operare con attenzione  
 Caution  
 Attention  
 Achtung  
 Atención  
 Let op

Atenção  
 Внимание!  
 Προσοχή  
 Uwaga  
 Dikkat  
 Pažnja

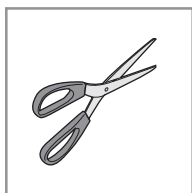
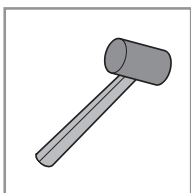
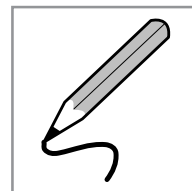
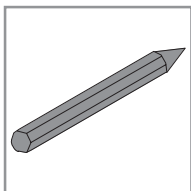
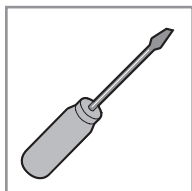
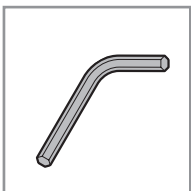
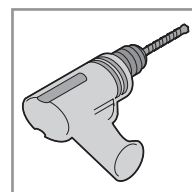
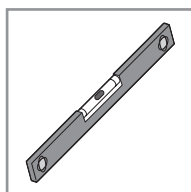
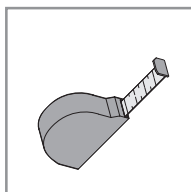
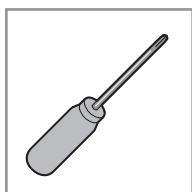


Operatori necessari  
 Number of operators required  
 Opérateurs nécessaires  
 Notwendige Arbeitskräfte  
 Operadores necesarios  
 Nodige operators

Operadores necessários  
 Требуемые операторы  
 Χρειάζονται χειριστές  
 Operatorzy niezbędni  
 Potrebni operateri  
 İhtiyaç duyulan operatörler

**IT** UTENSILI PER IL MONTAGGIO  
**EN** TOOLS REQUIRED FOR ASSEMBLY  
**FR** OUTILS NÉCESSAIRES AU MONTAGE  
**DE** MONTAGEWERKZEUGE  
**ES** HERRAMIENTAS PARA EL MONTAJE  
**NL** GEREEDSCHAP VOOR DE MONTAGE

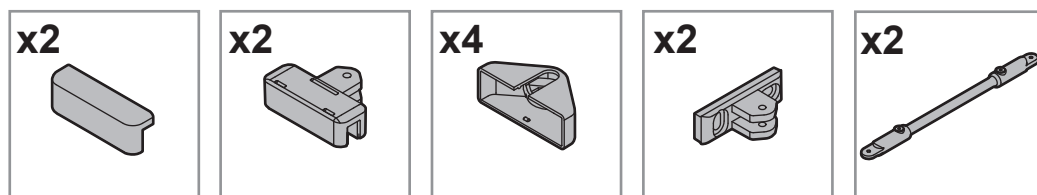
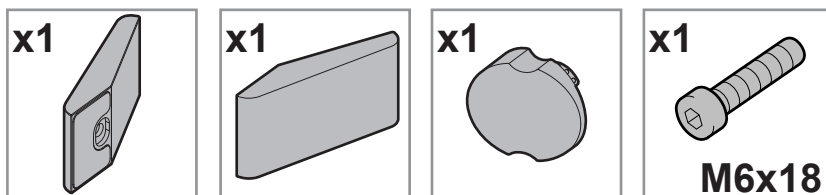
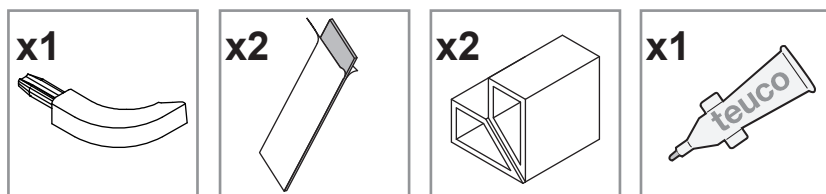
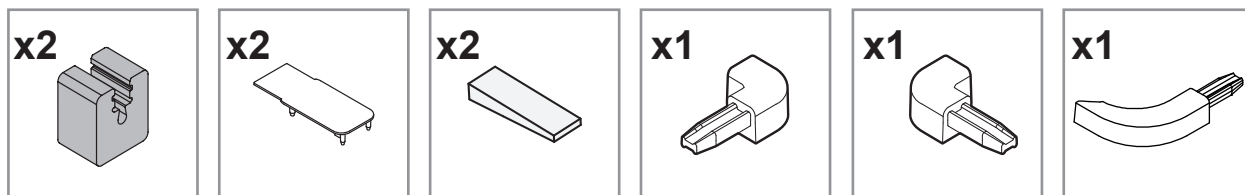
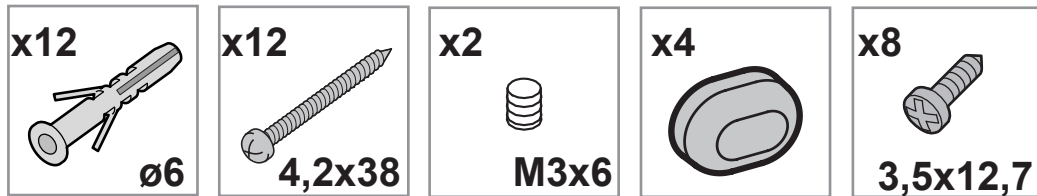
**PT** FERRAMENTAS PARA A MONTAGEM  
**RU** МОНТАЖНЫЙ ИНСТРУМЕНТ  
**EL** ΕΡΓΑΛΕΙΑ ΓΙΑ ΤΗ ΣΥΝΑΡΜΟΛΟΓΗΣΗ  
**PL** NARZĘDZIA POTRZEBNE DO MONTAŻU  
**TR** MONTAJ İÇİN GEREKLİ ALETLER  
**HR** ALAT POTREBAN ZA MONTAŽU

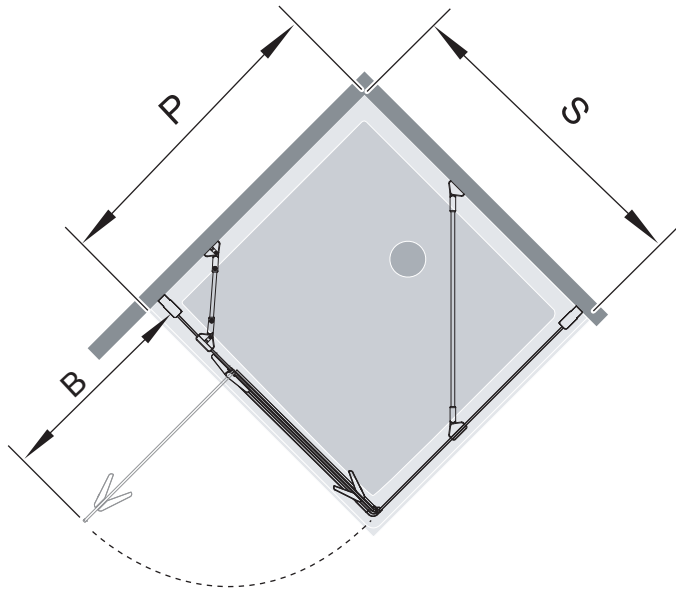
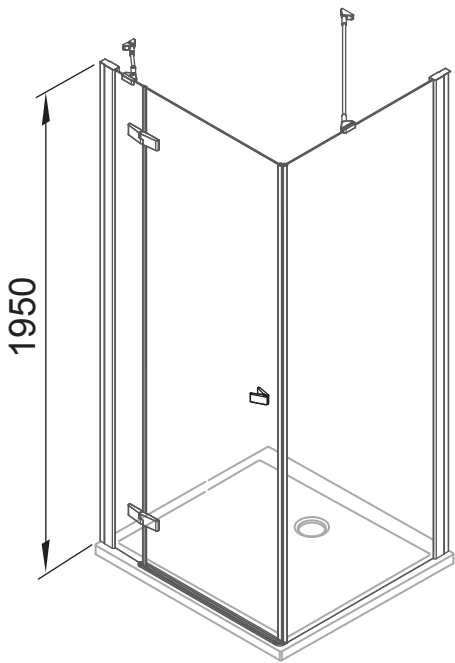
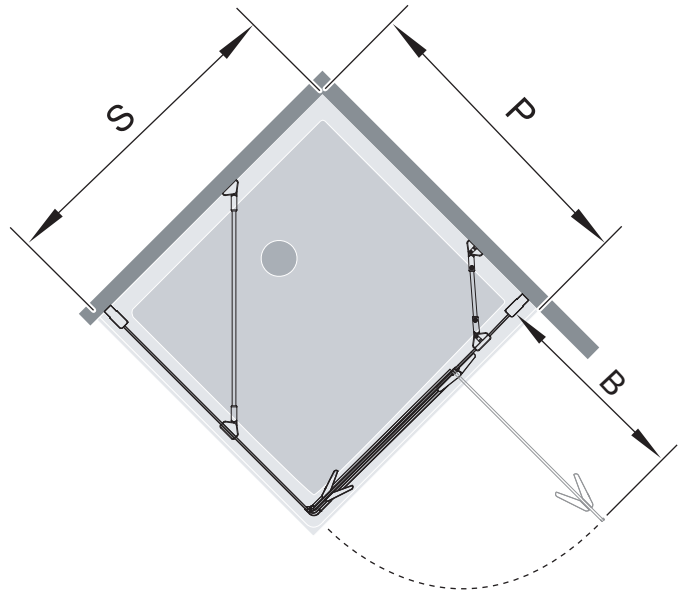
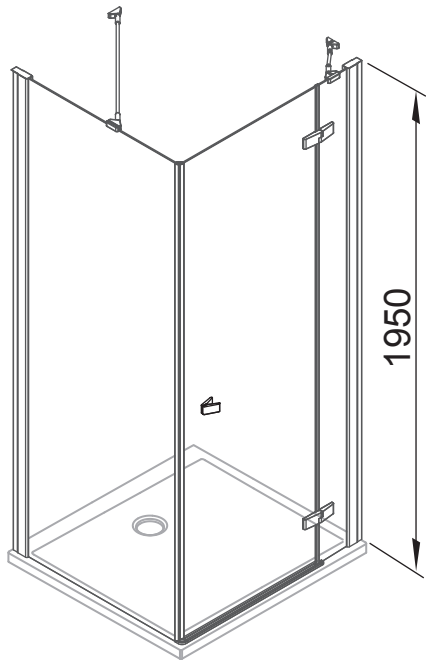




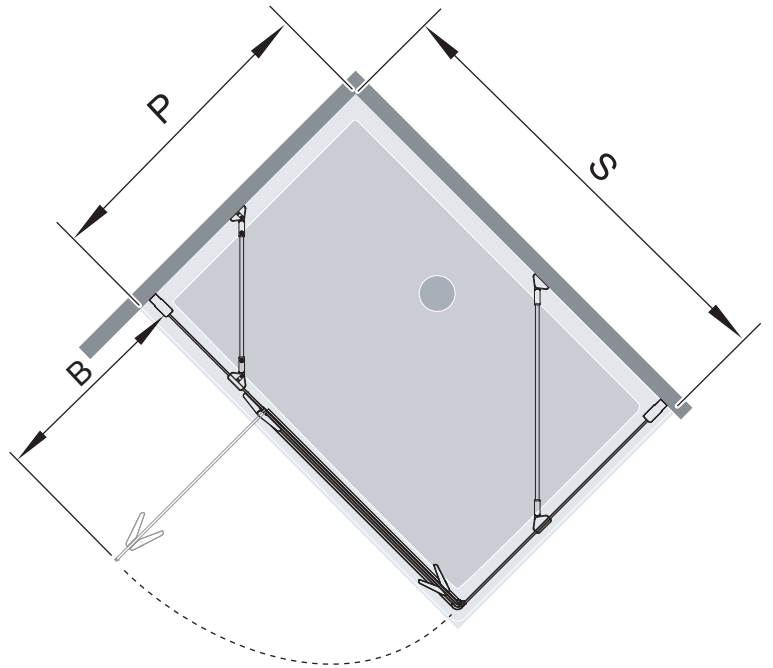
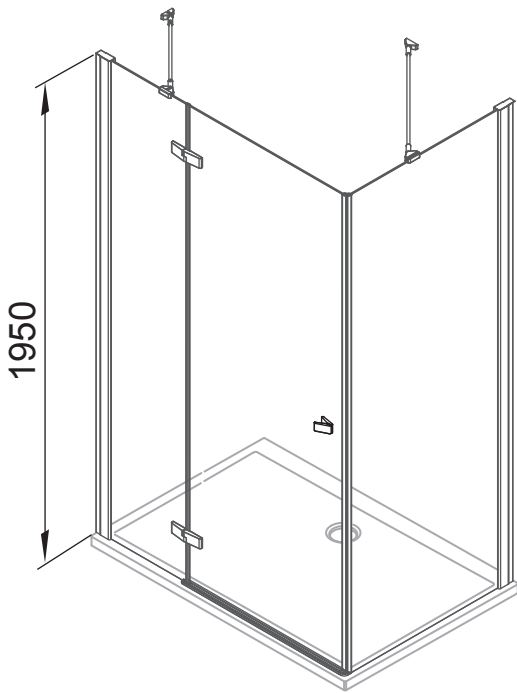
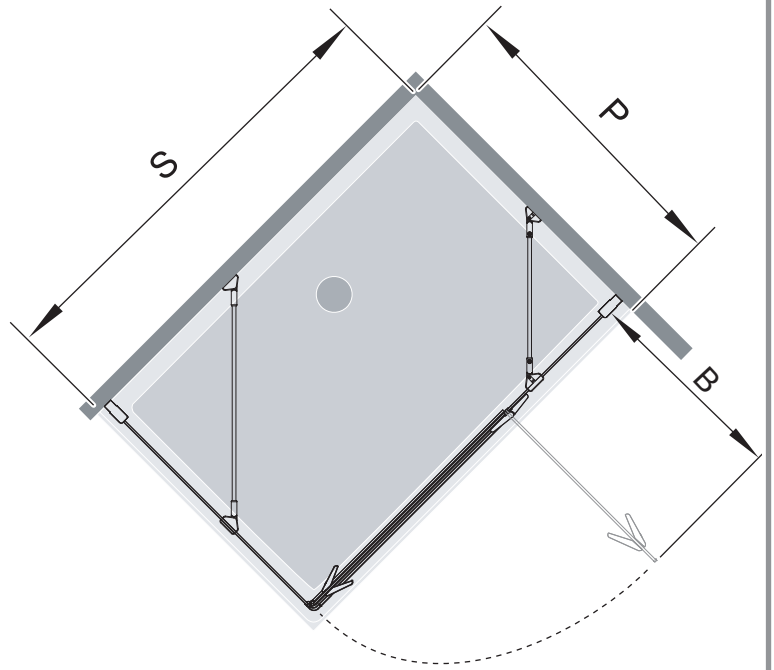
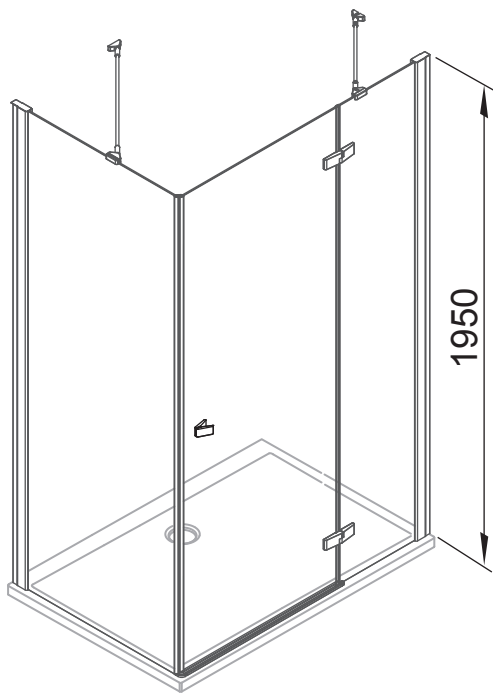
**IT** MATERIALE FORNITO  
**EN** MATERIAL SUPPLIED  
**FR** MATERIEL FOURNI  
**DE** MITGELIEFERTES MATERIAL  
**ES** MATERIAL PROVISTO  
**NL** GELEVERD MATERIAAL

**PT** MATERIAL FORNECIDO  
**RU** ПОСТАВЛЕНН Ы МАТЕРИАЛ  
**EL** ΠΑΡΕΧΟΜΕΝΟ ΥΛΙΚΟ  
**PL** DOSTARCZONY MATERIAŁ  
**TR** VERİLEN MALZEME  
**HR** DOSTAVLJENI MATERIJAL





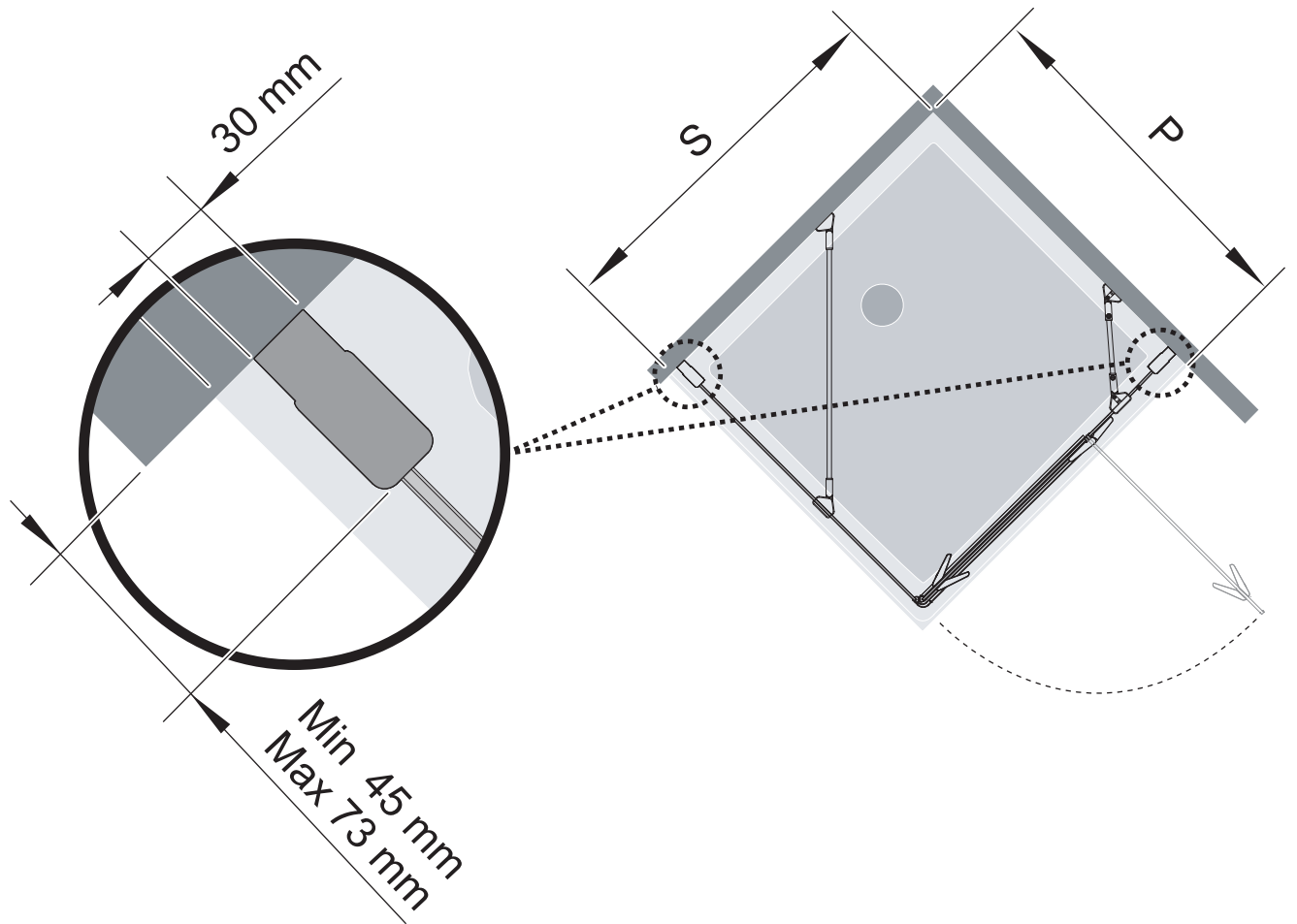
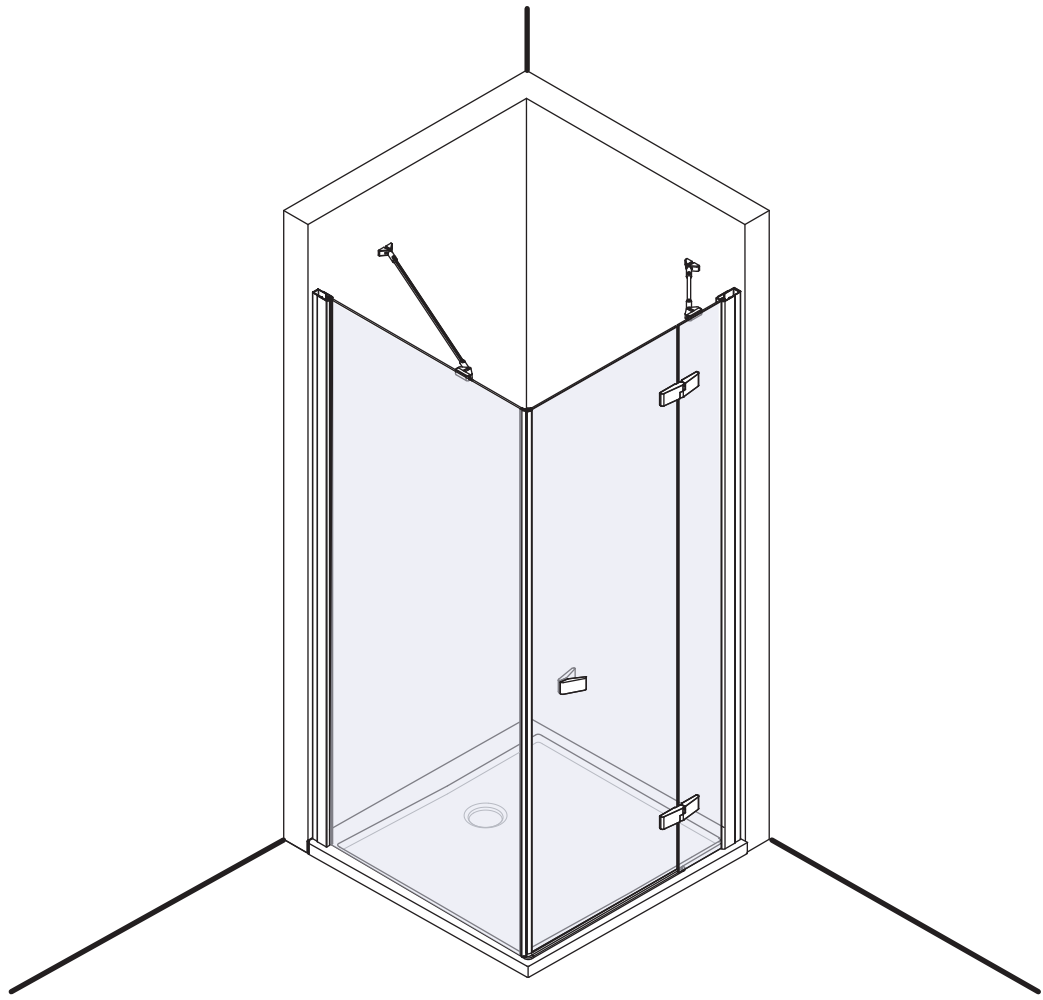
<b>P = S (mm)</b>	<b>B (mm)</b>
750	462
800	512
900	612
1000	612

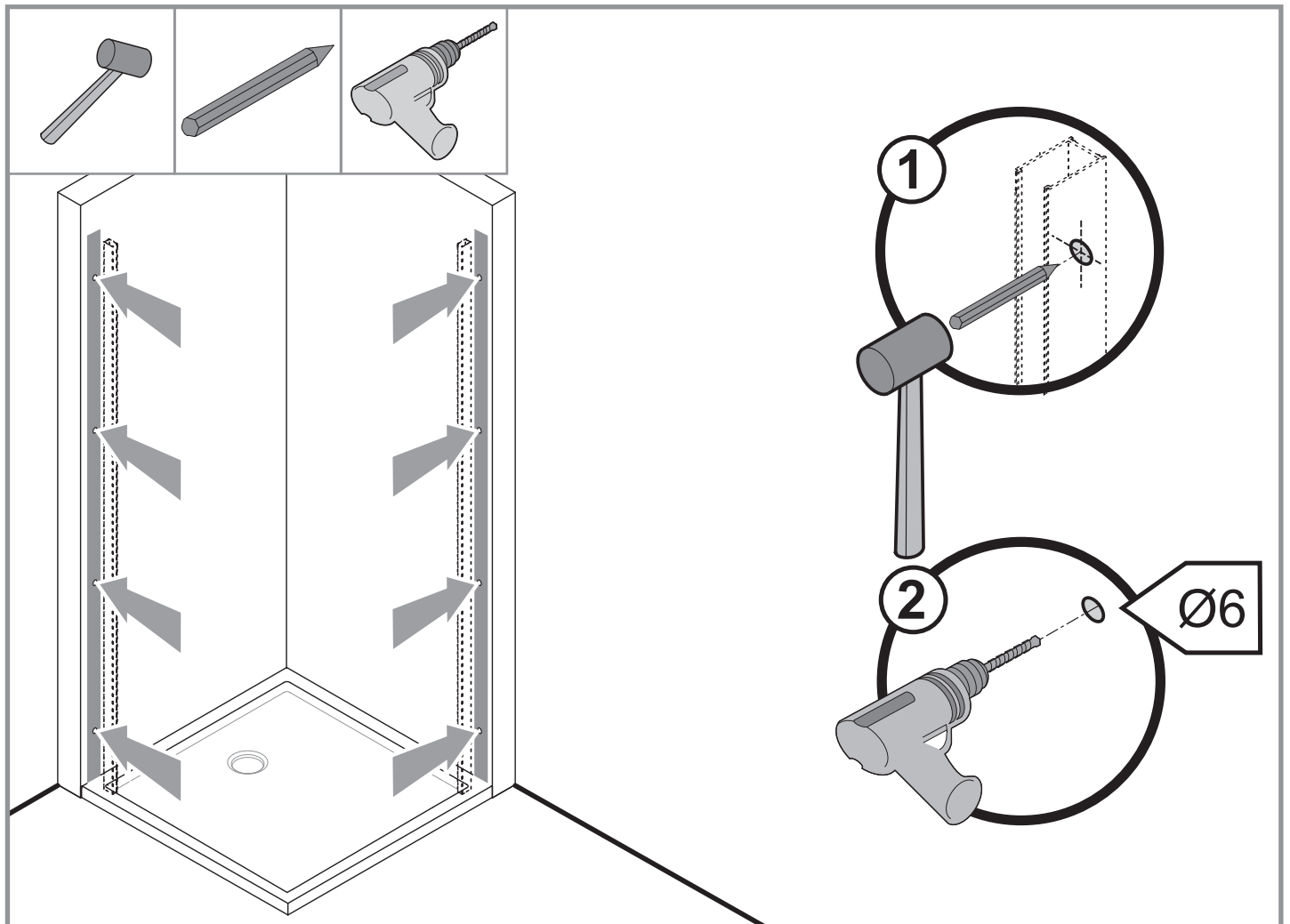
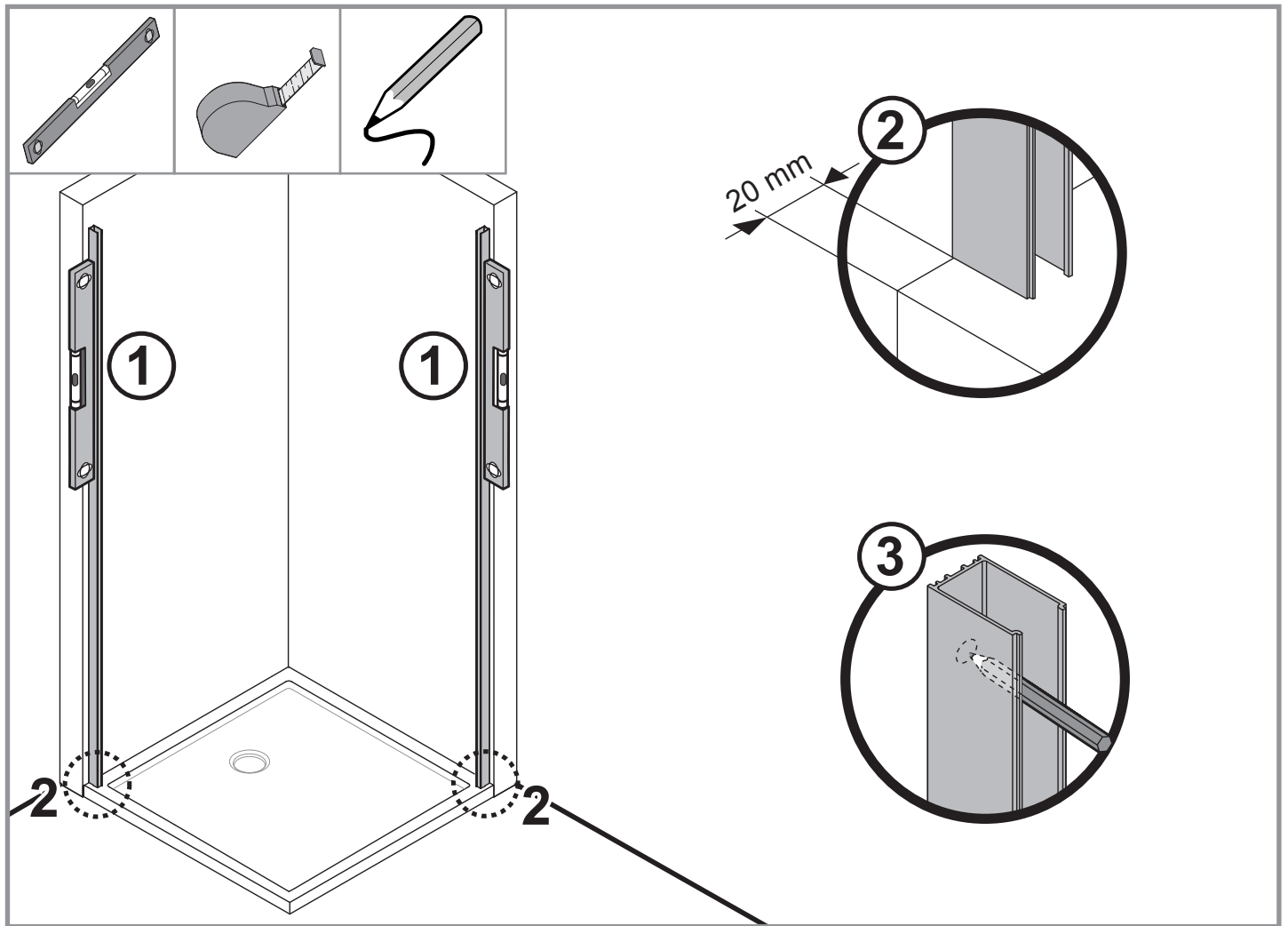


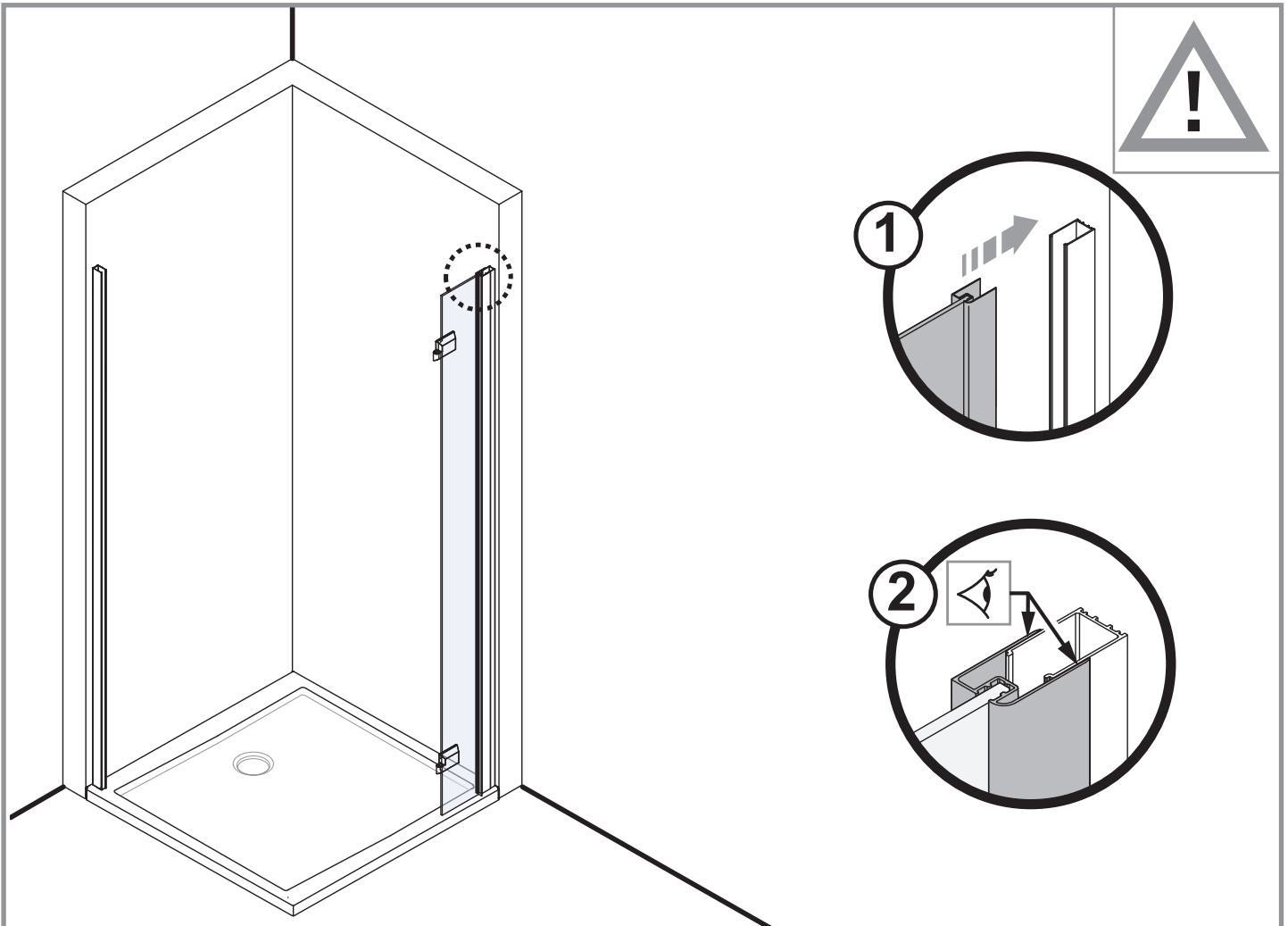
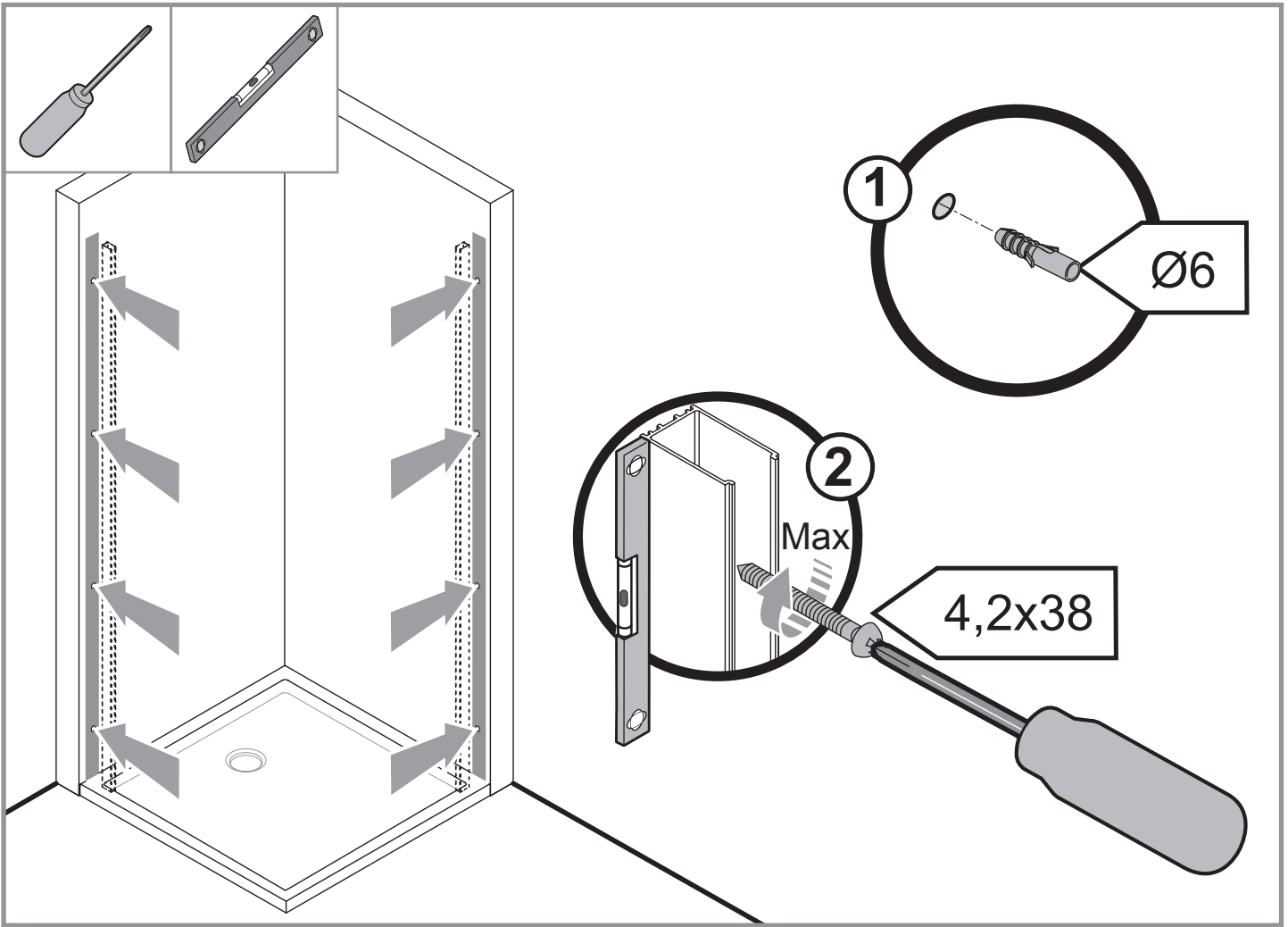
P (mm)
700
750
800
900
1000

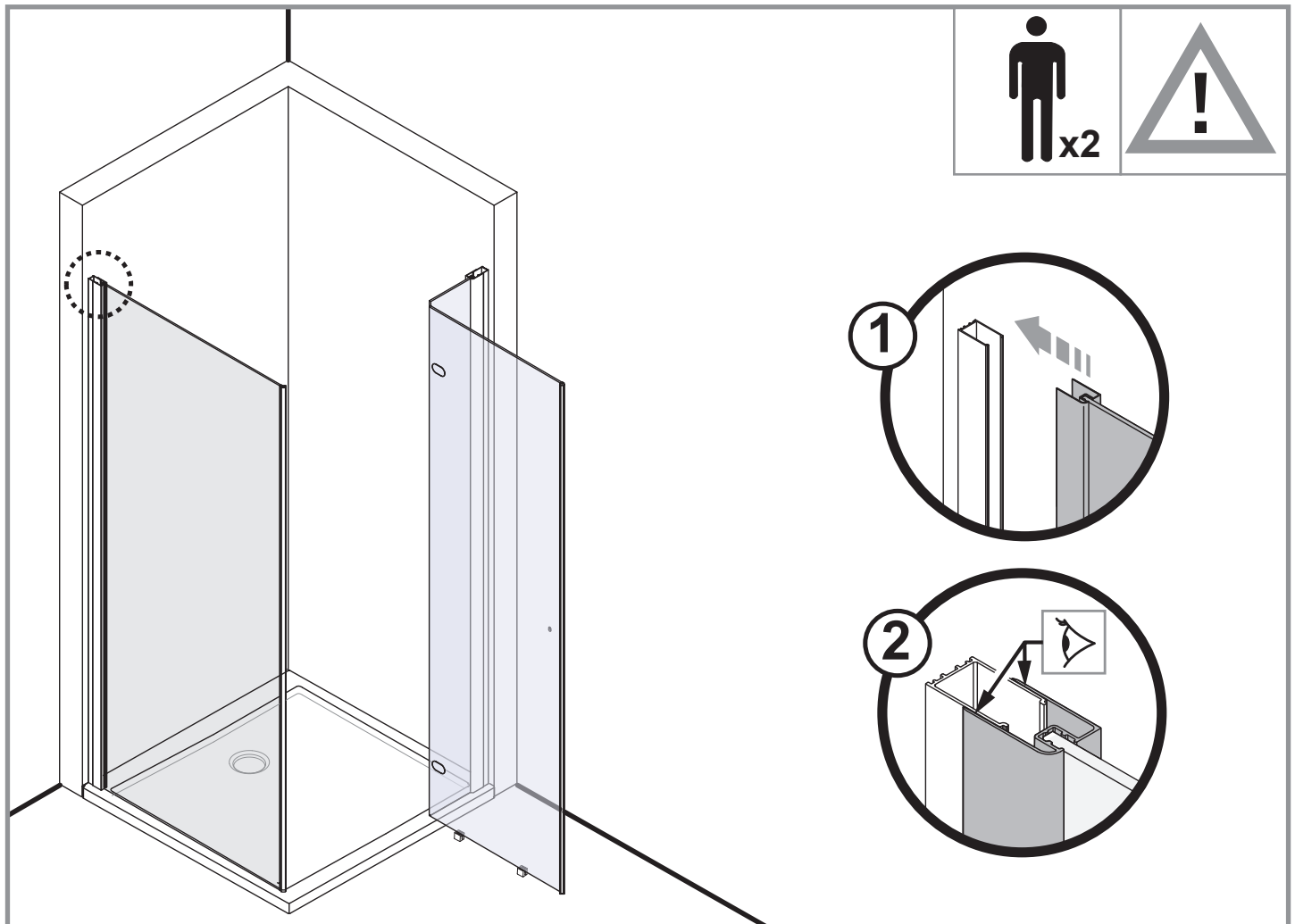
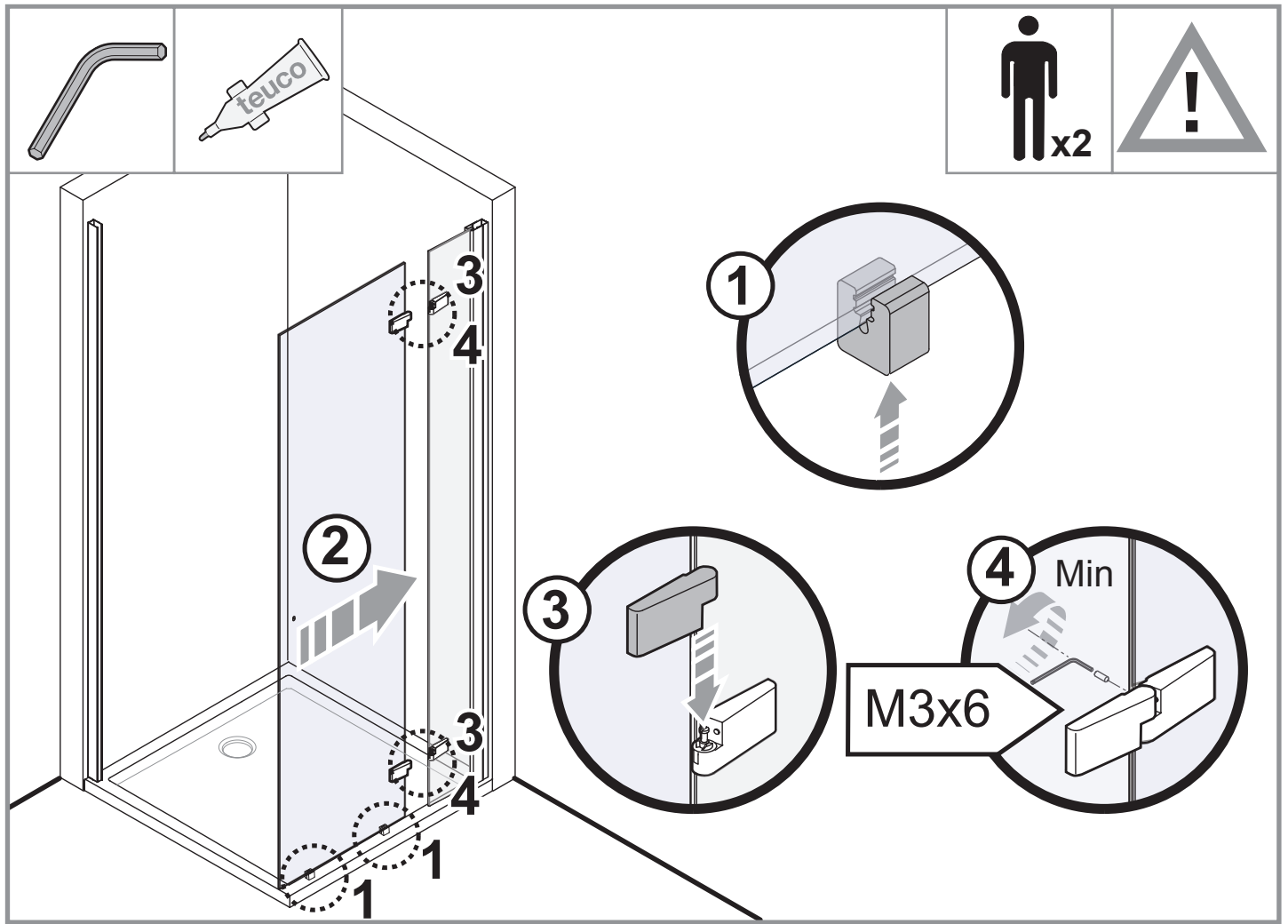
S (mm)	B (mm)
750	462
800	512
900	612
1000	612
1200	712
1400	712
1600	712



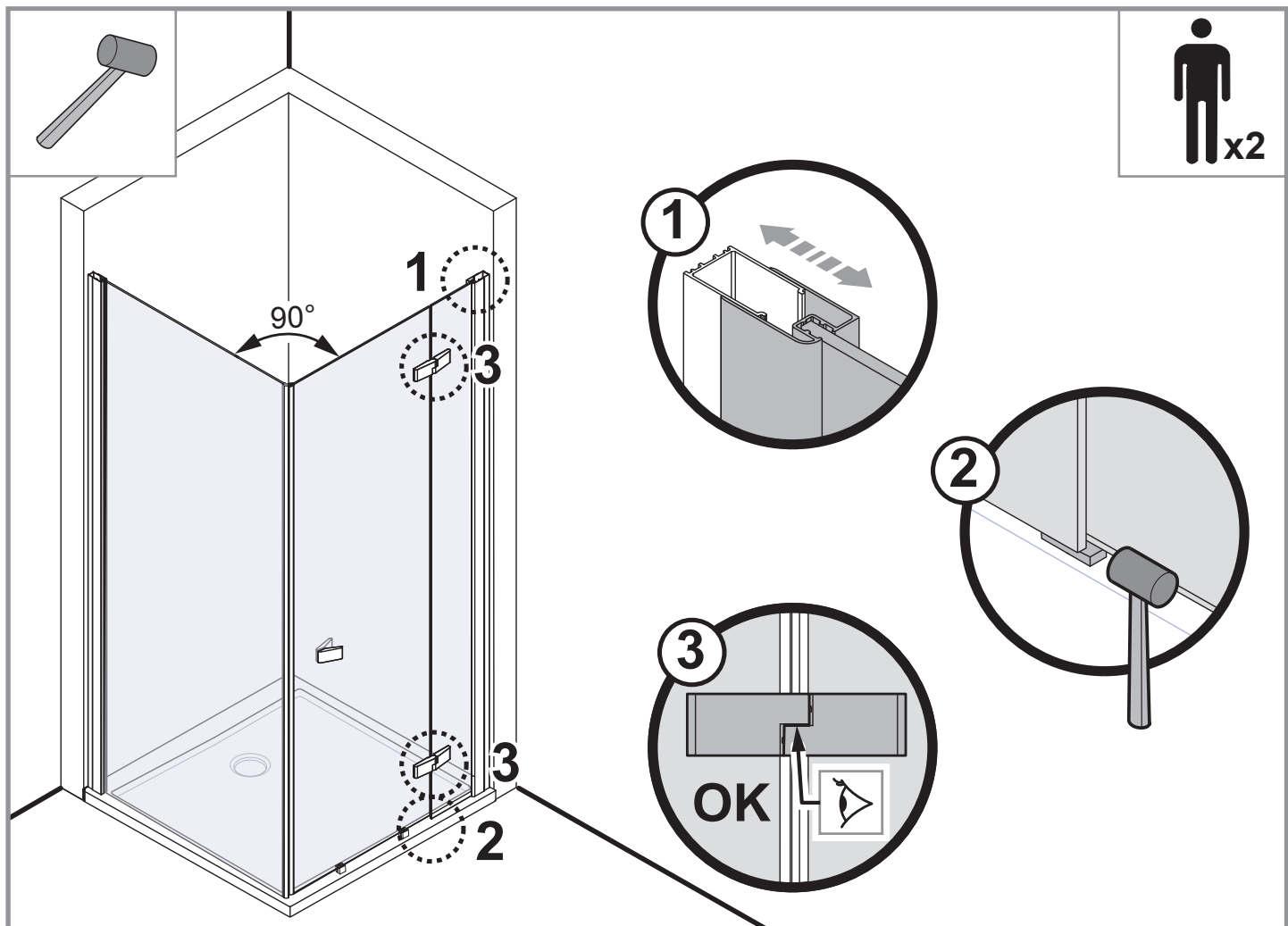
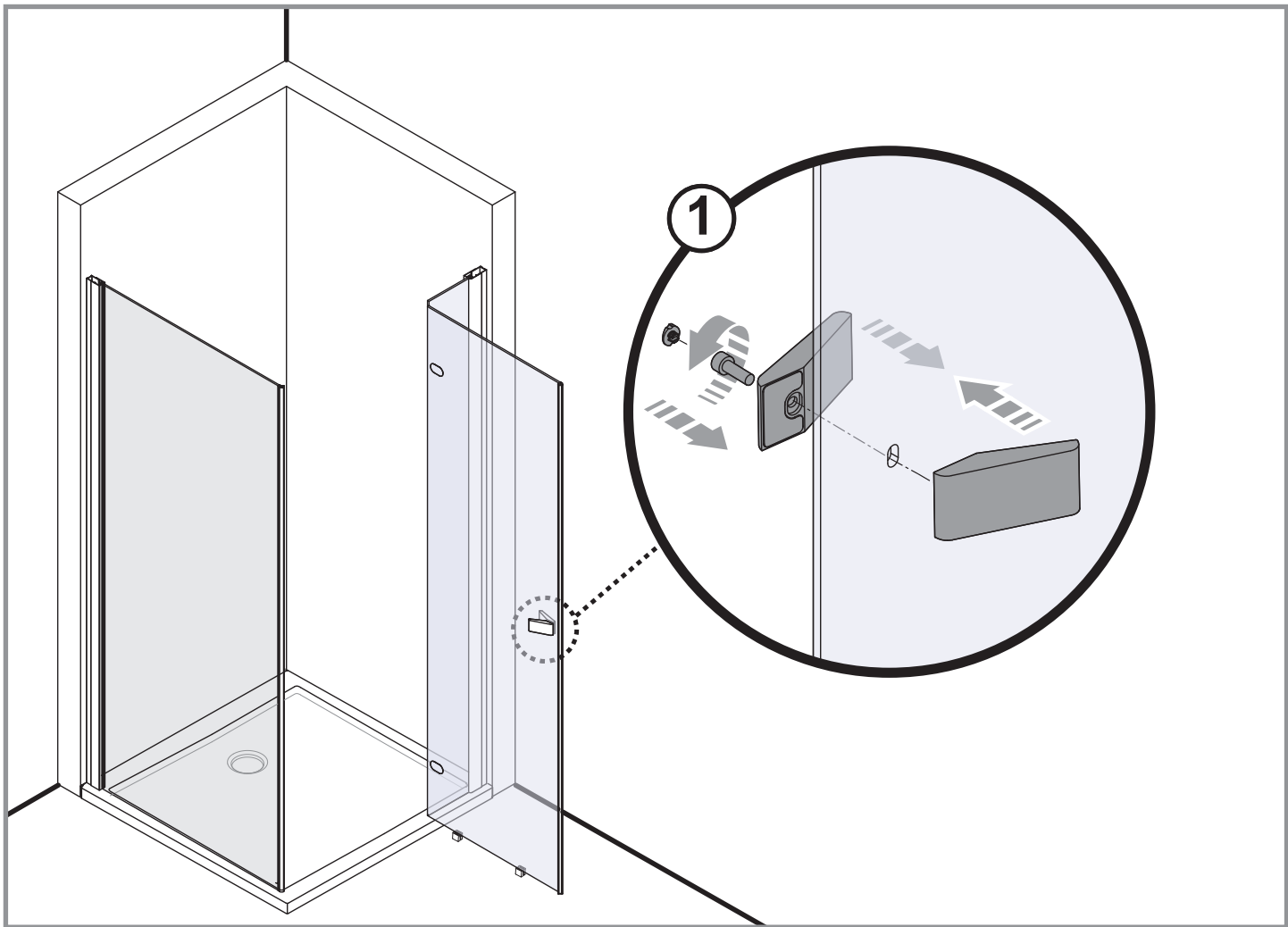


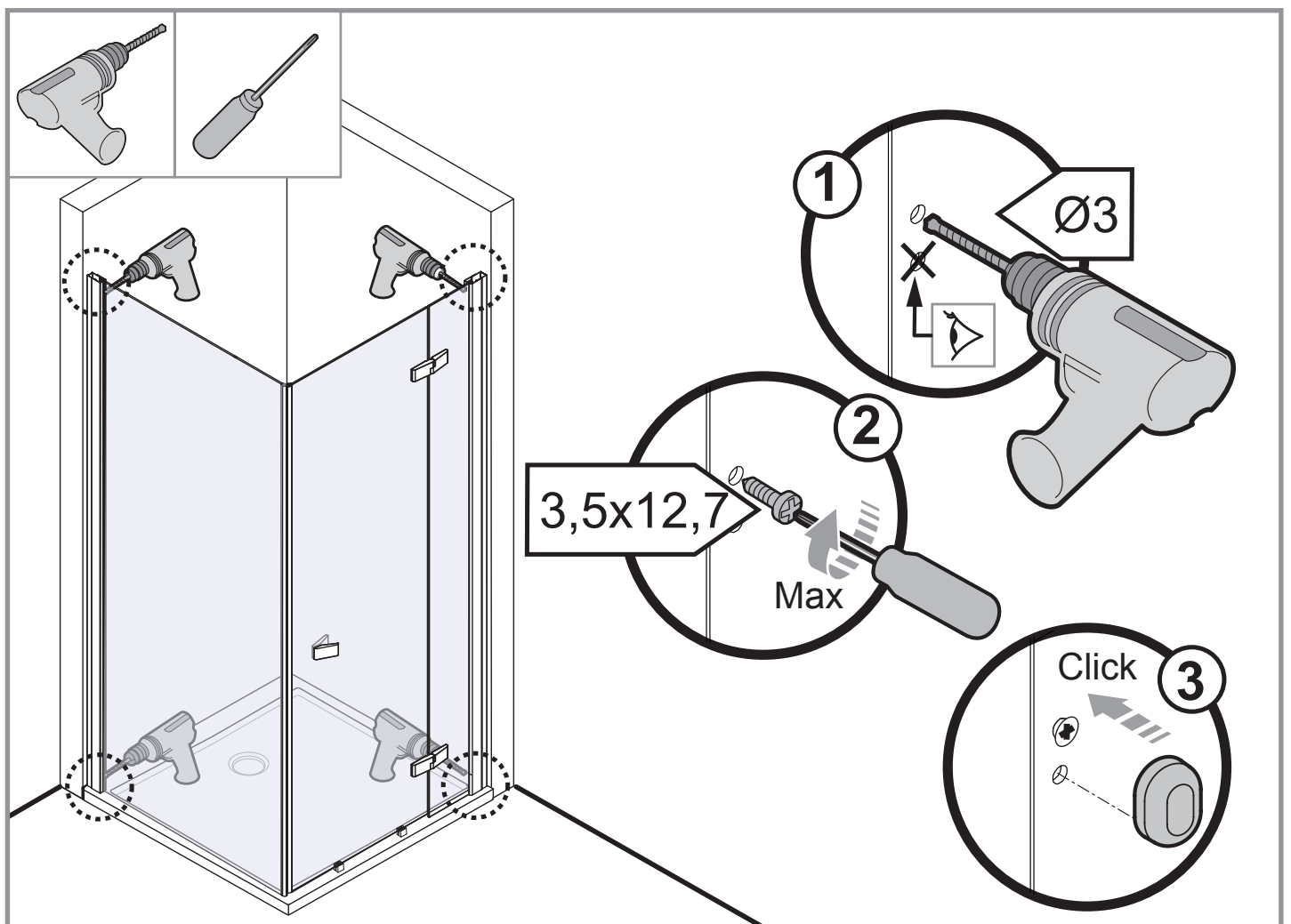
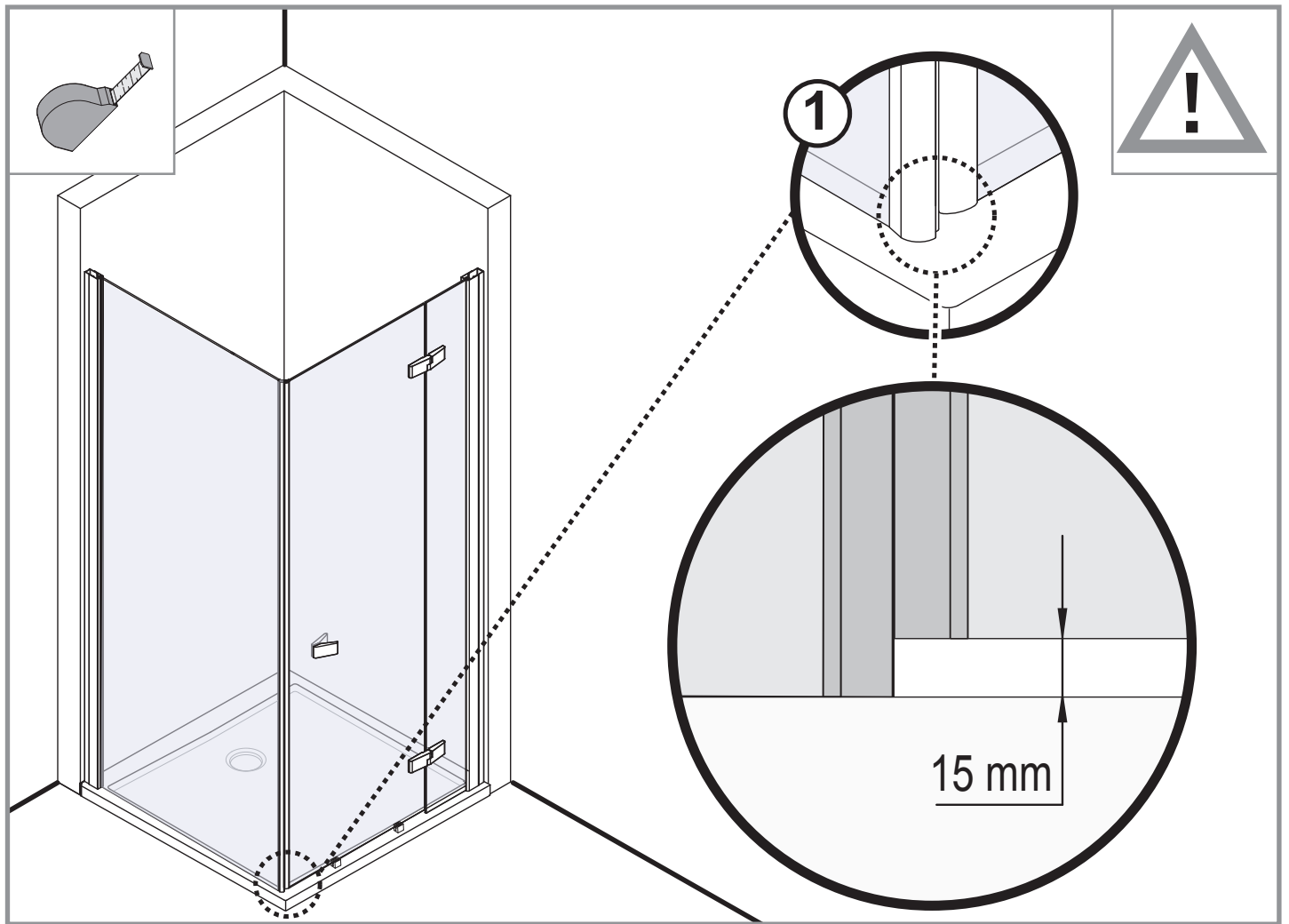


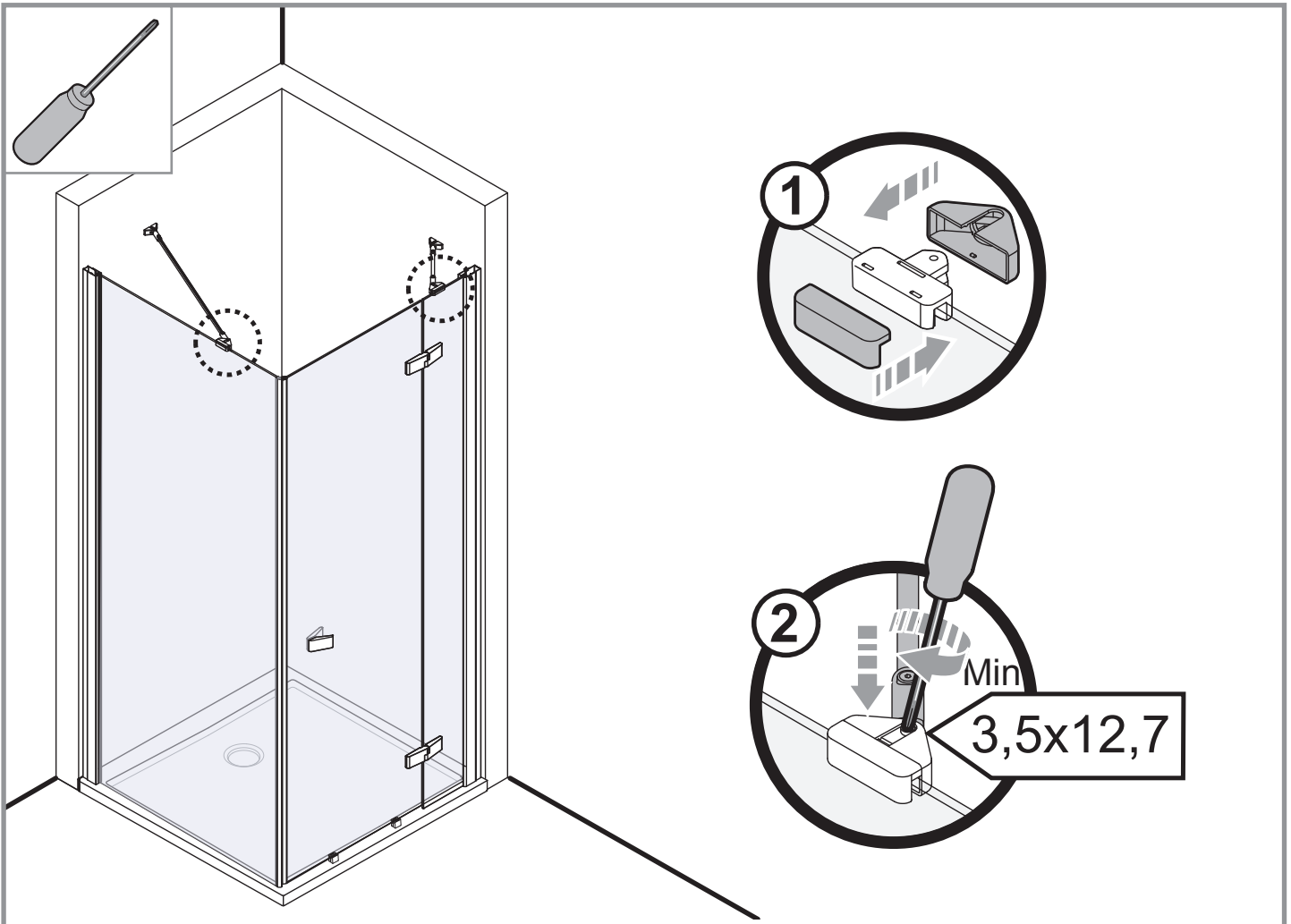
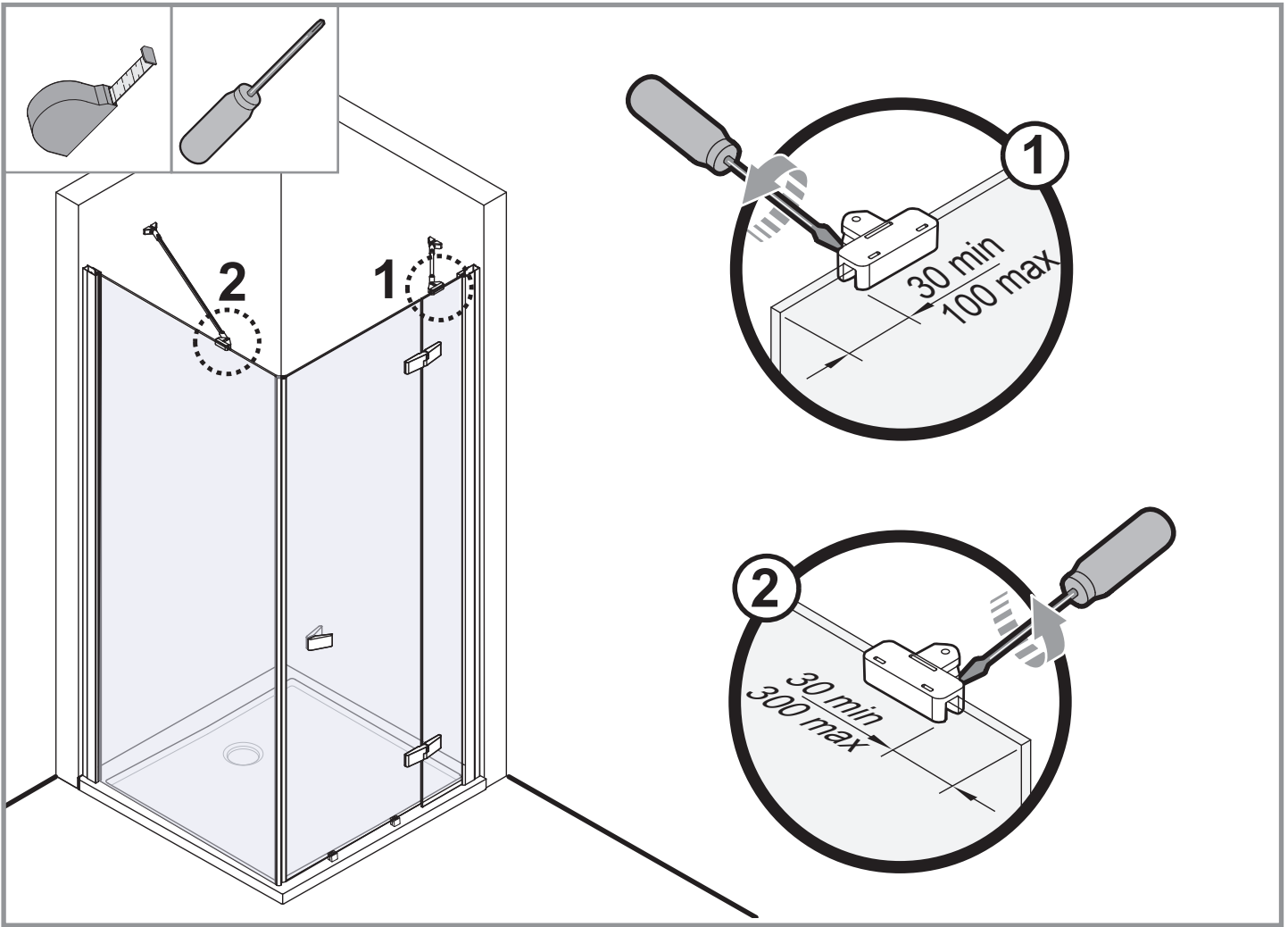


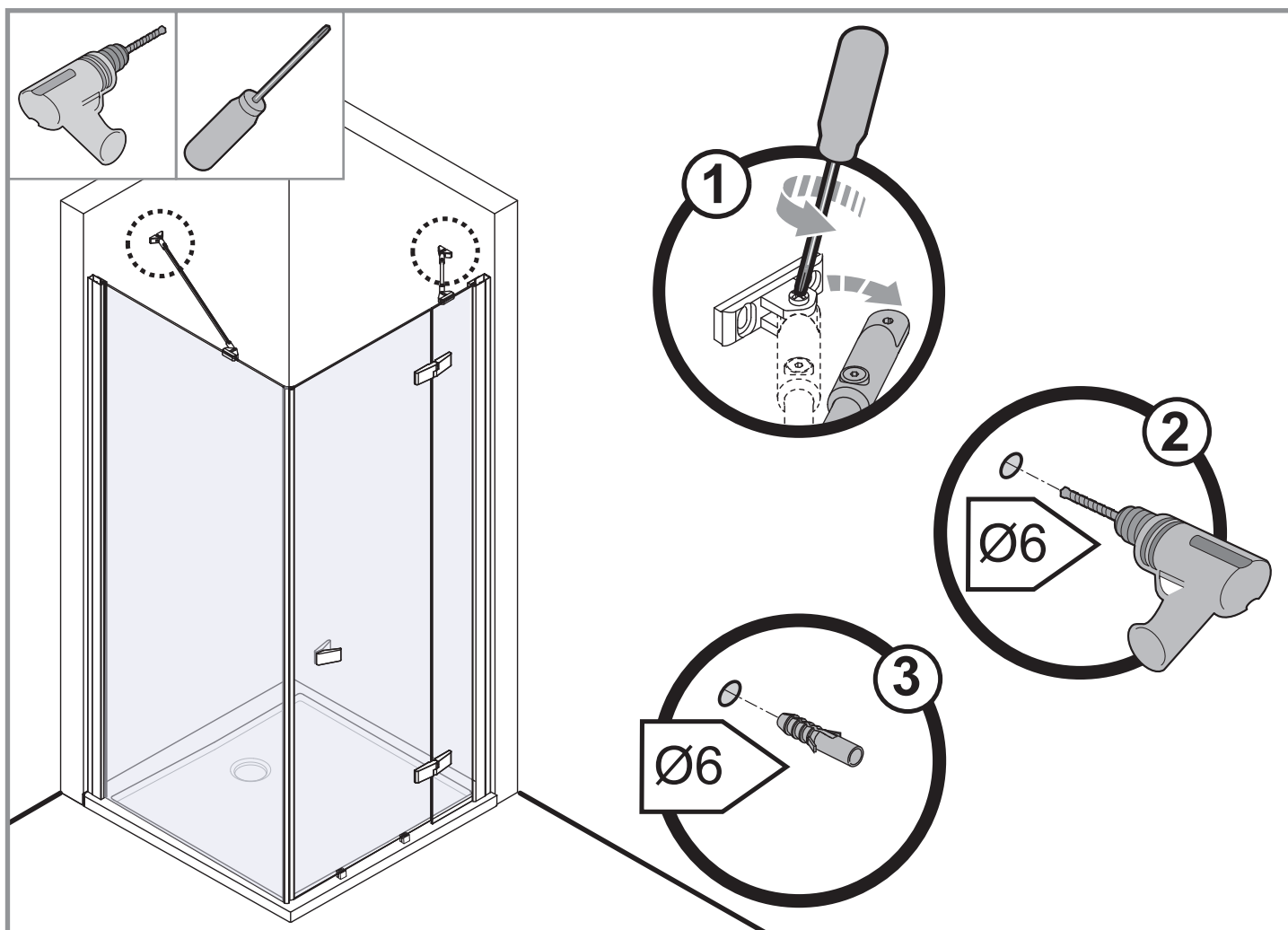
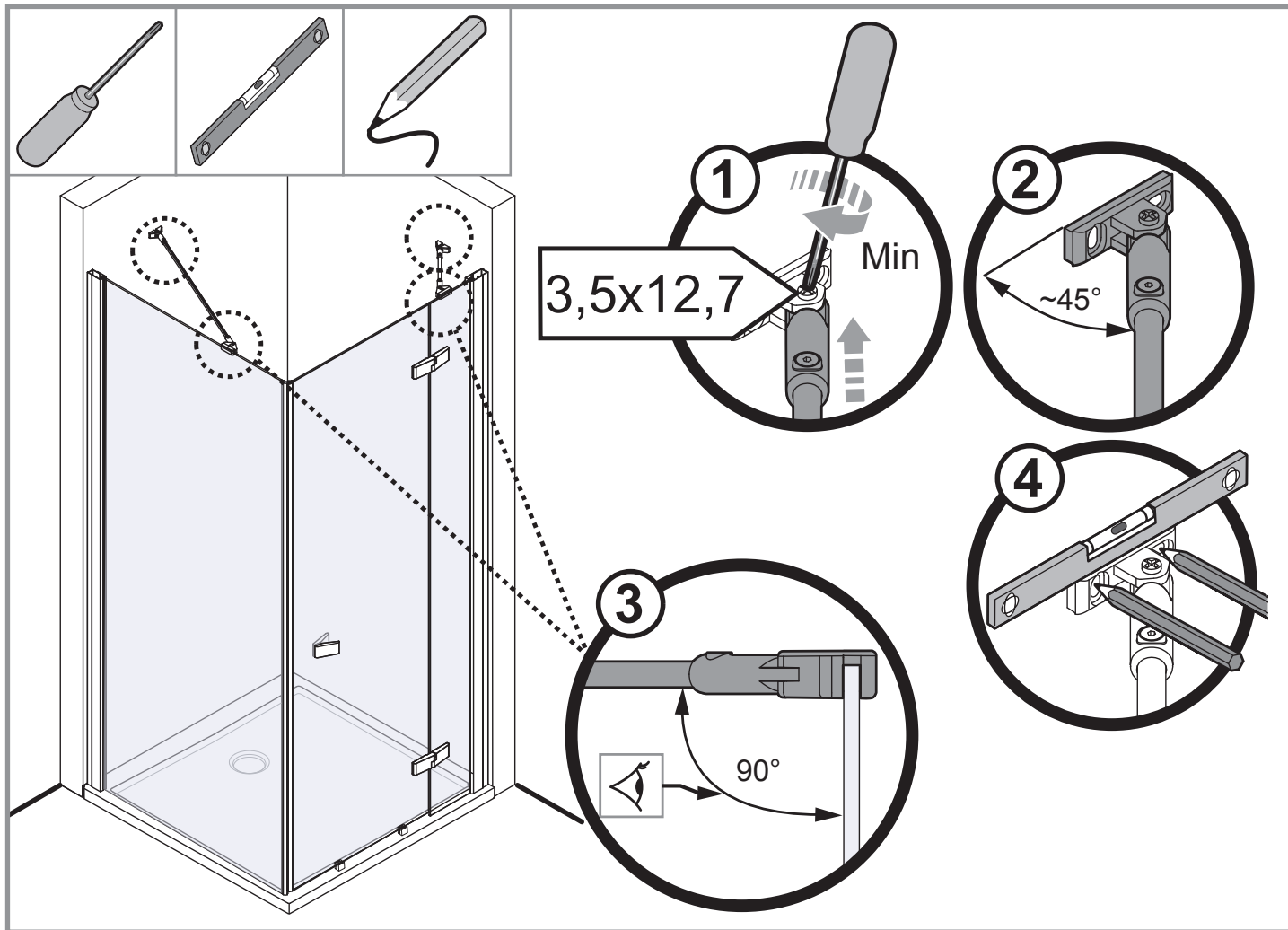


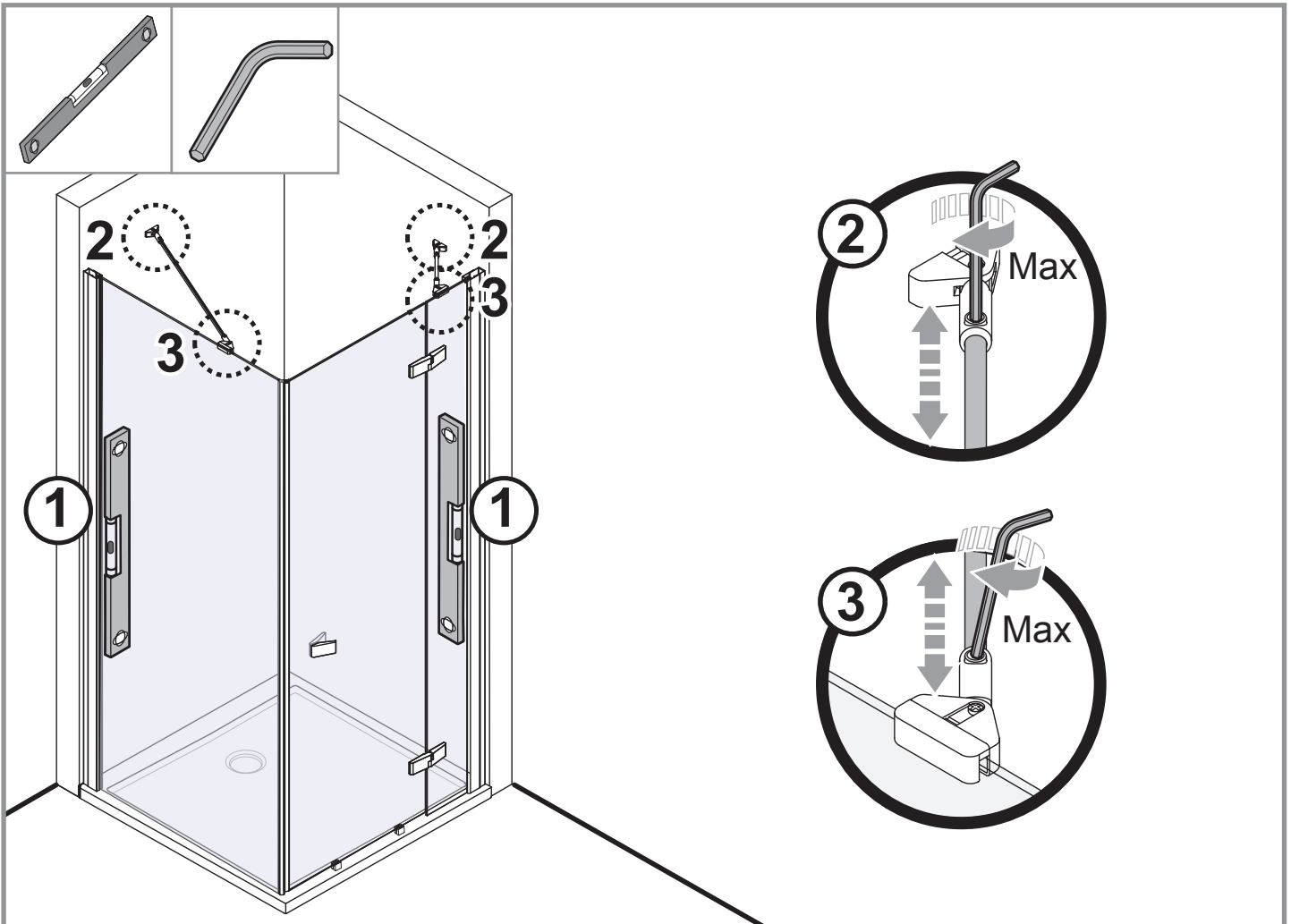
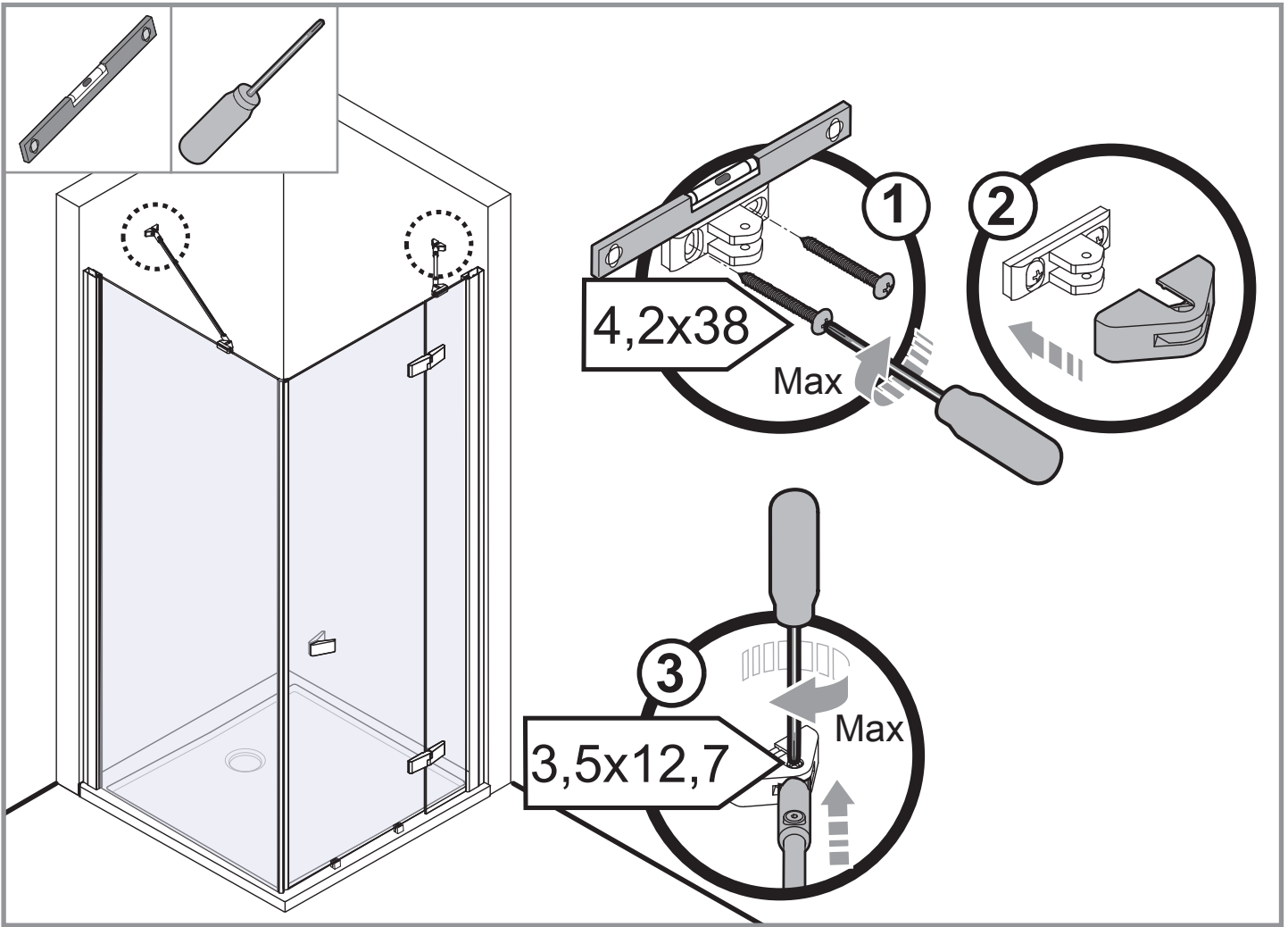


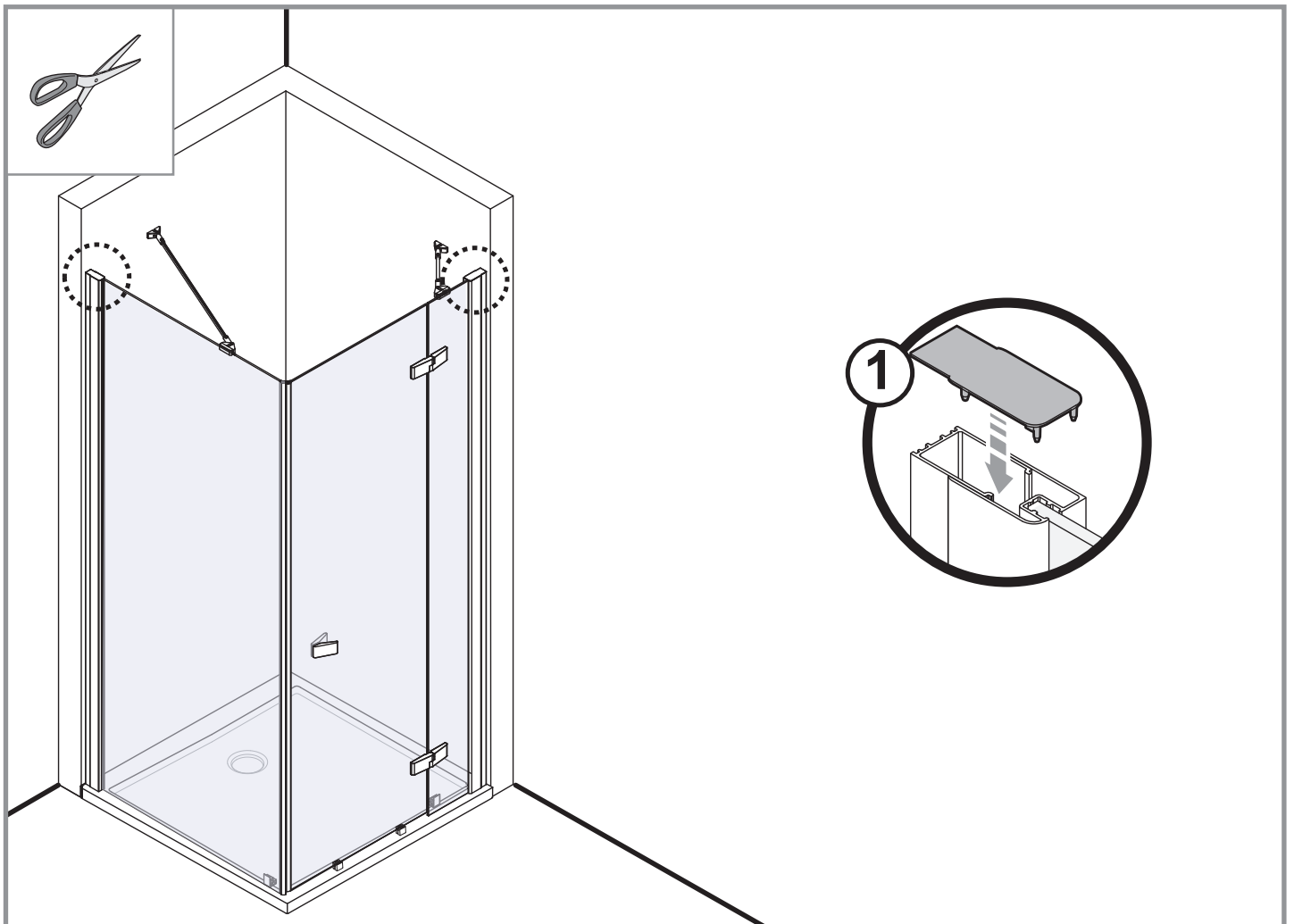
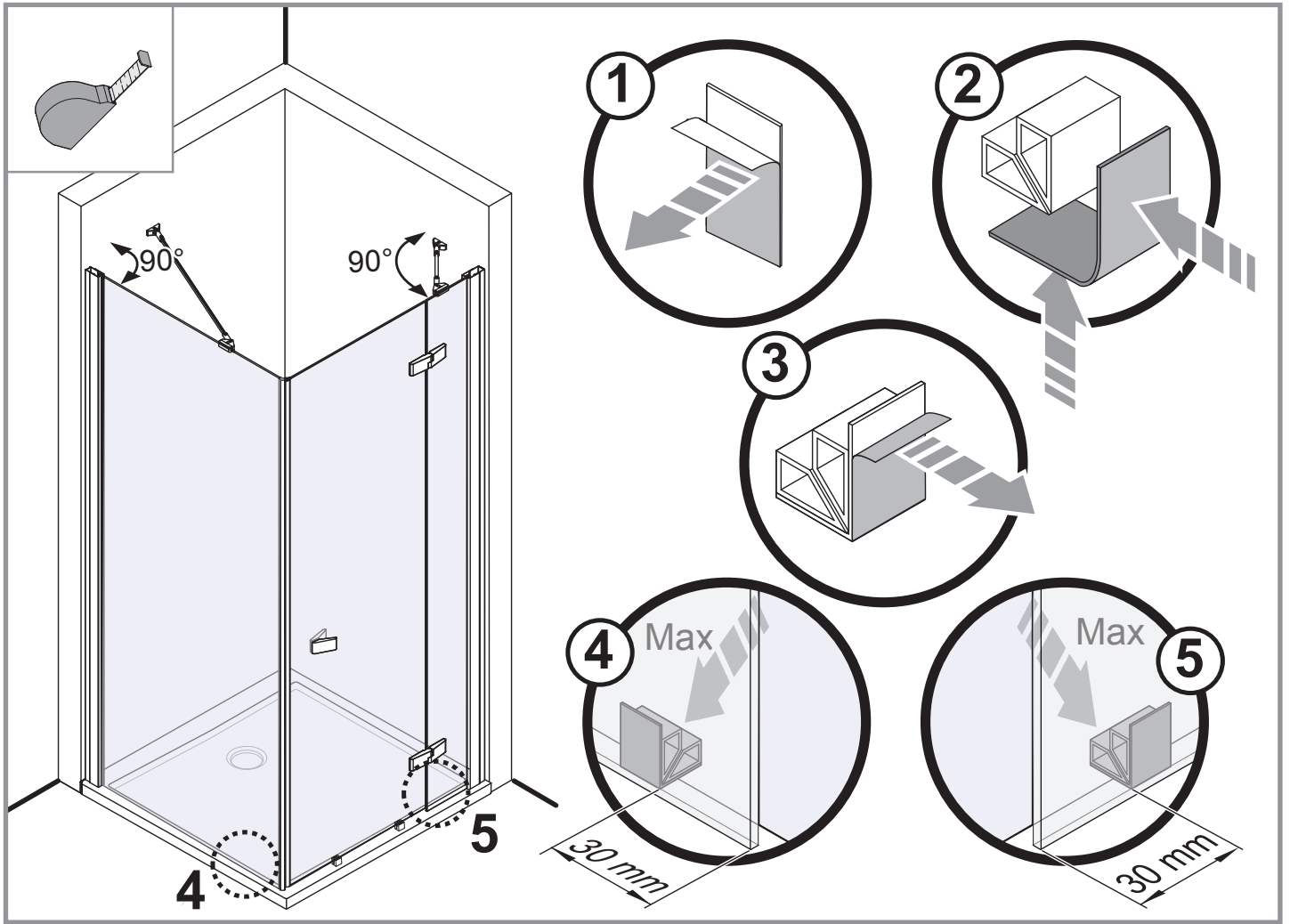


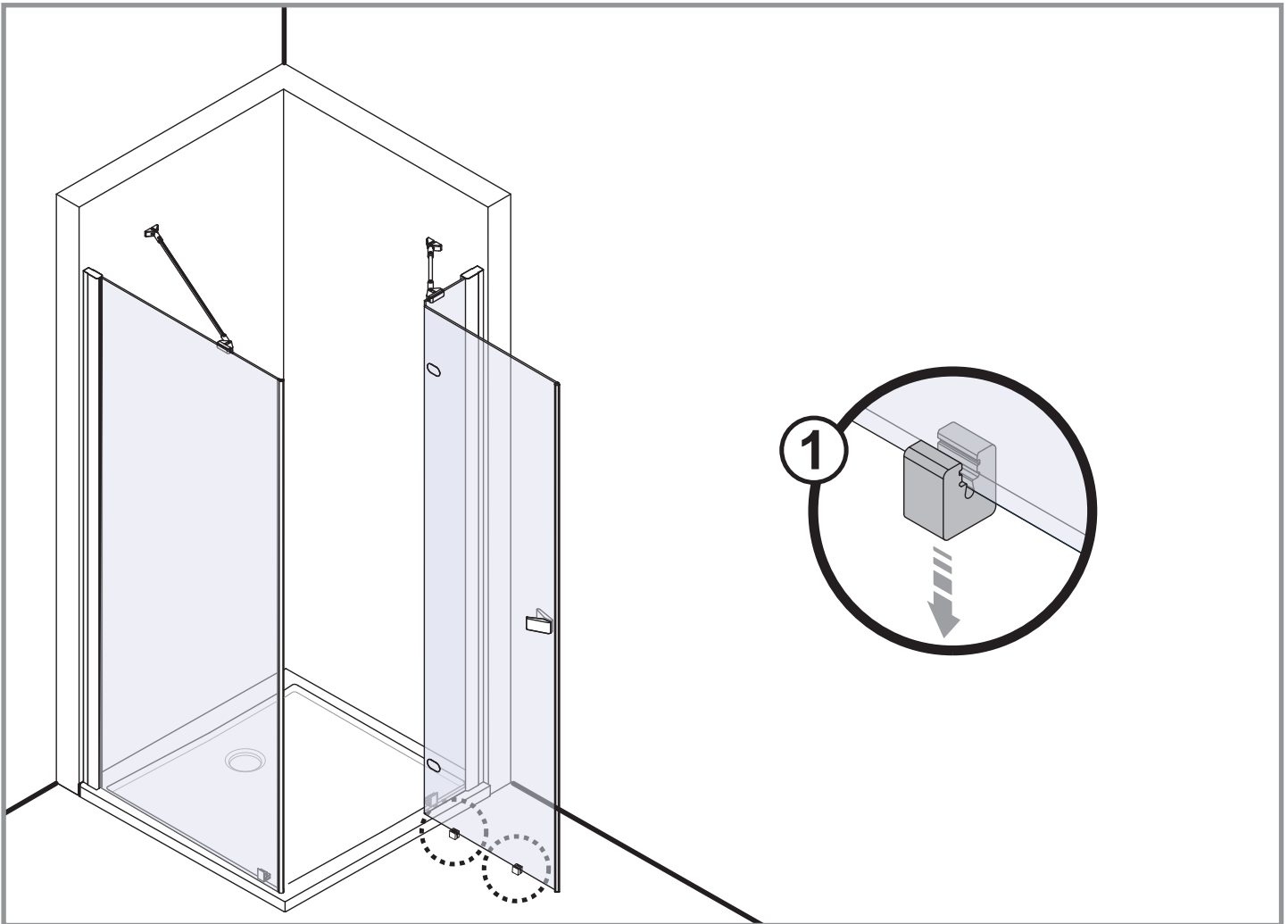
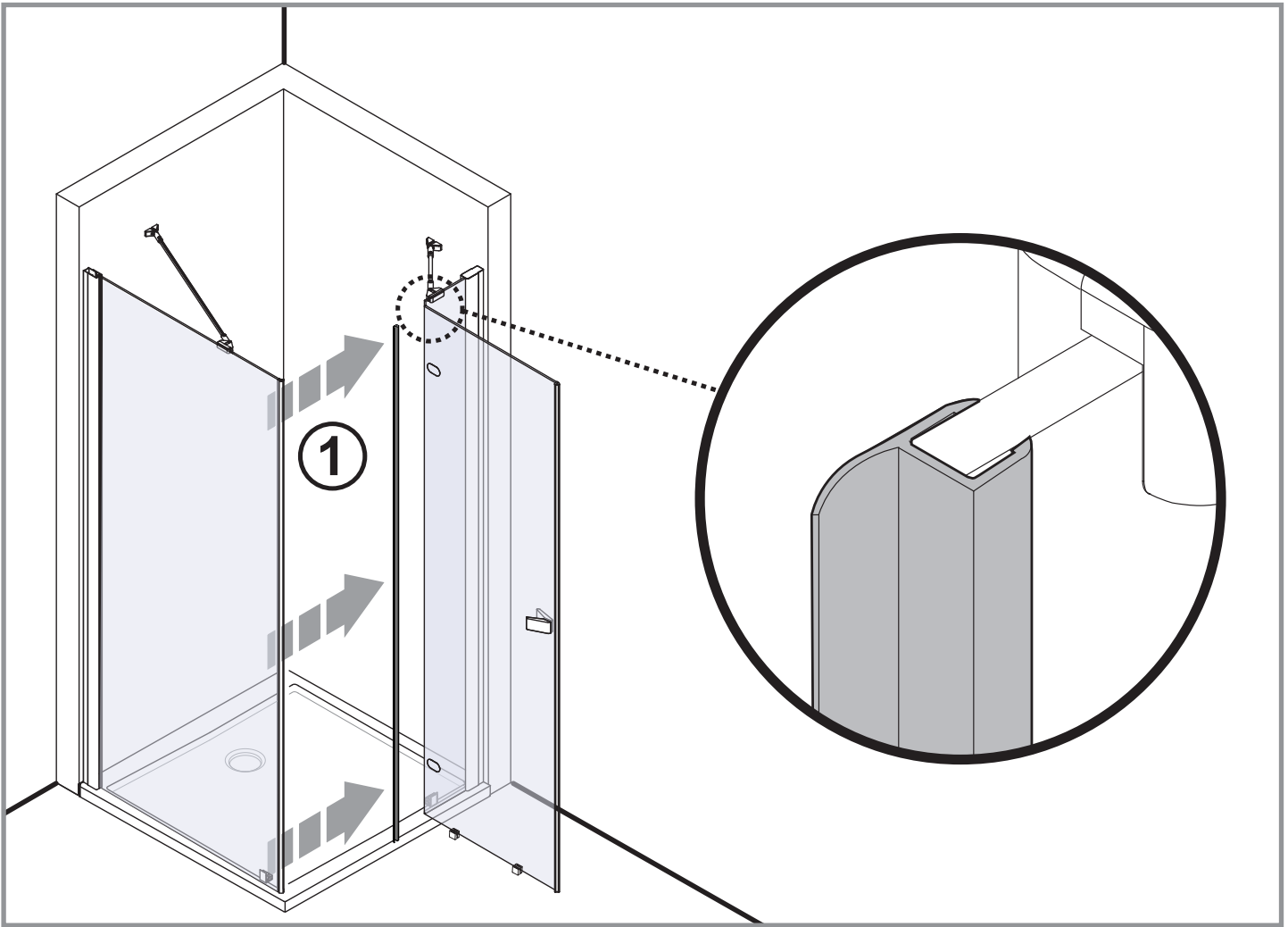


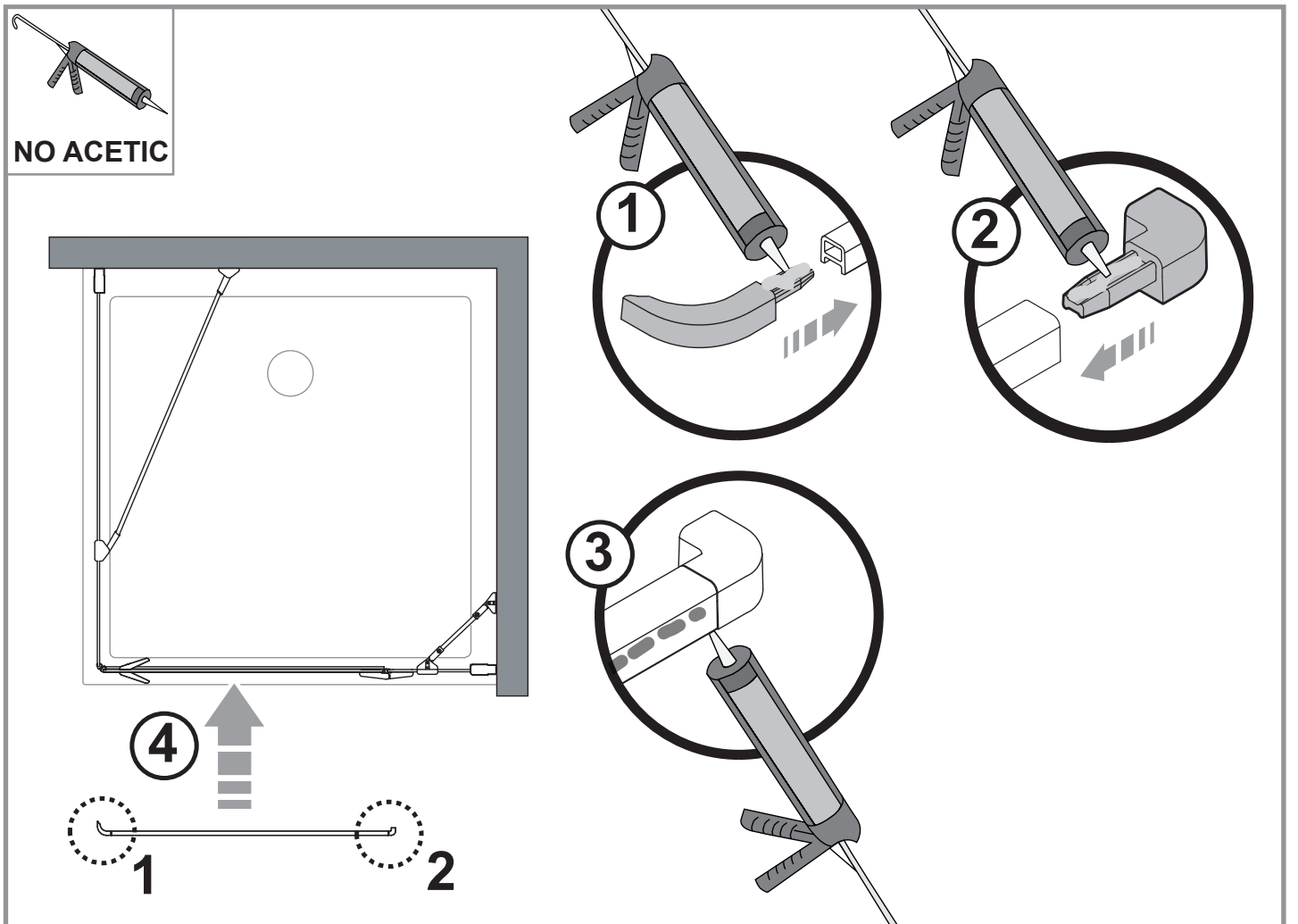
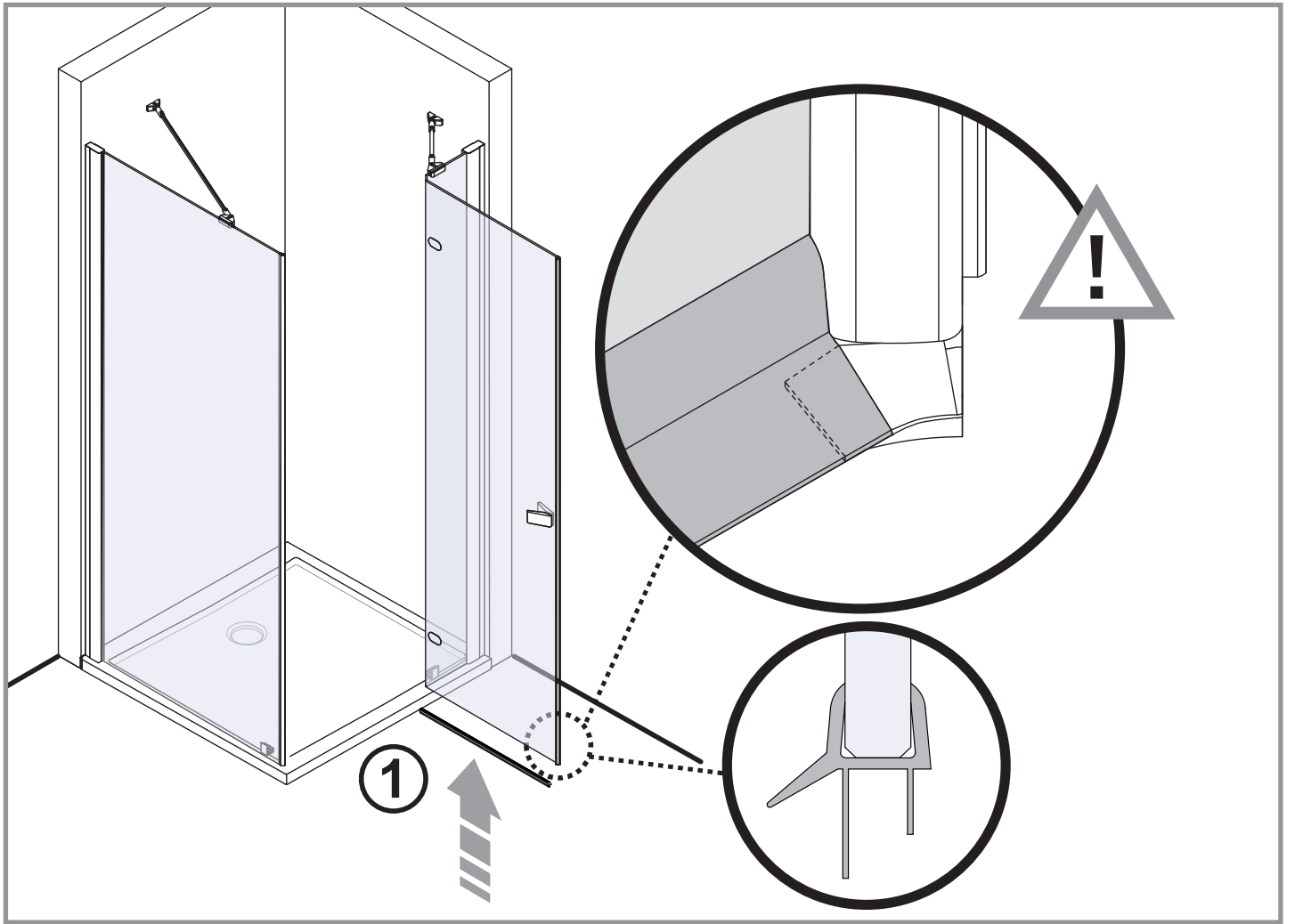




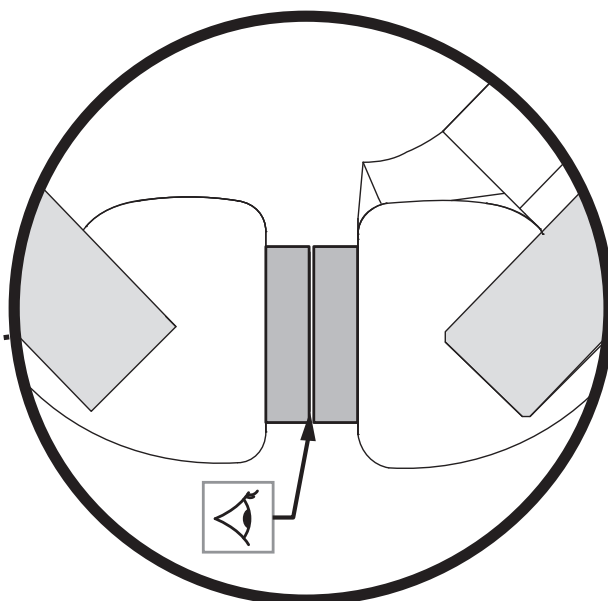
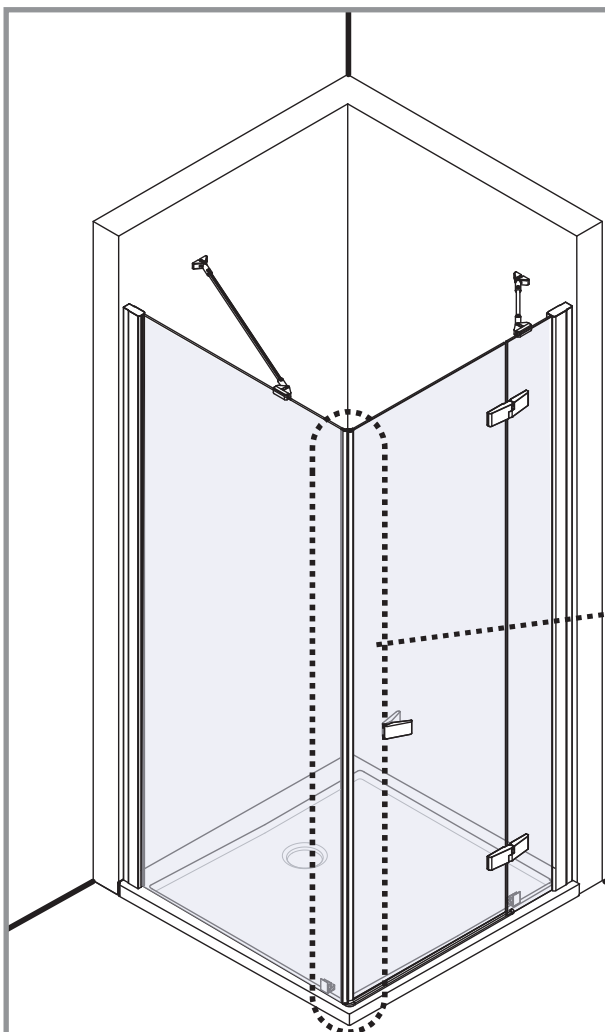
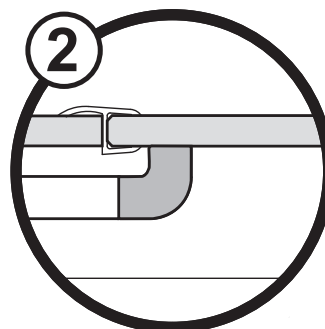
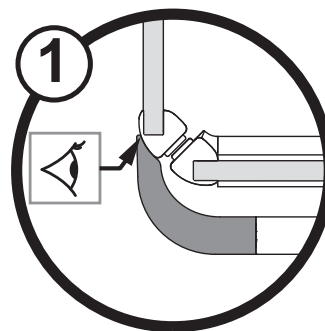
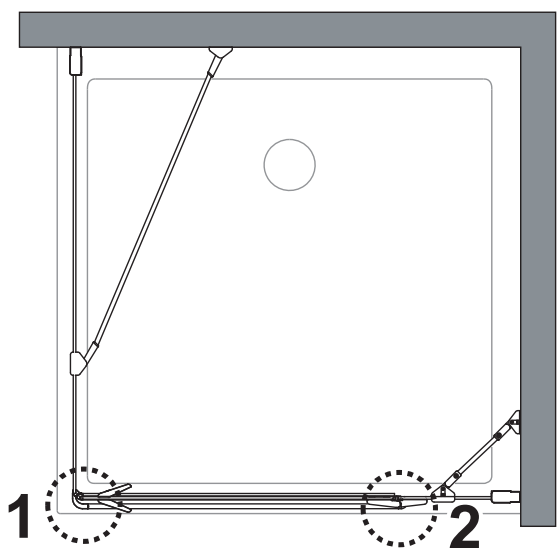


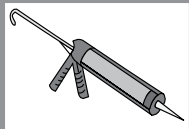




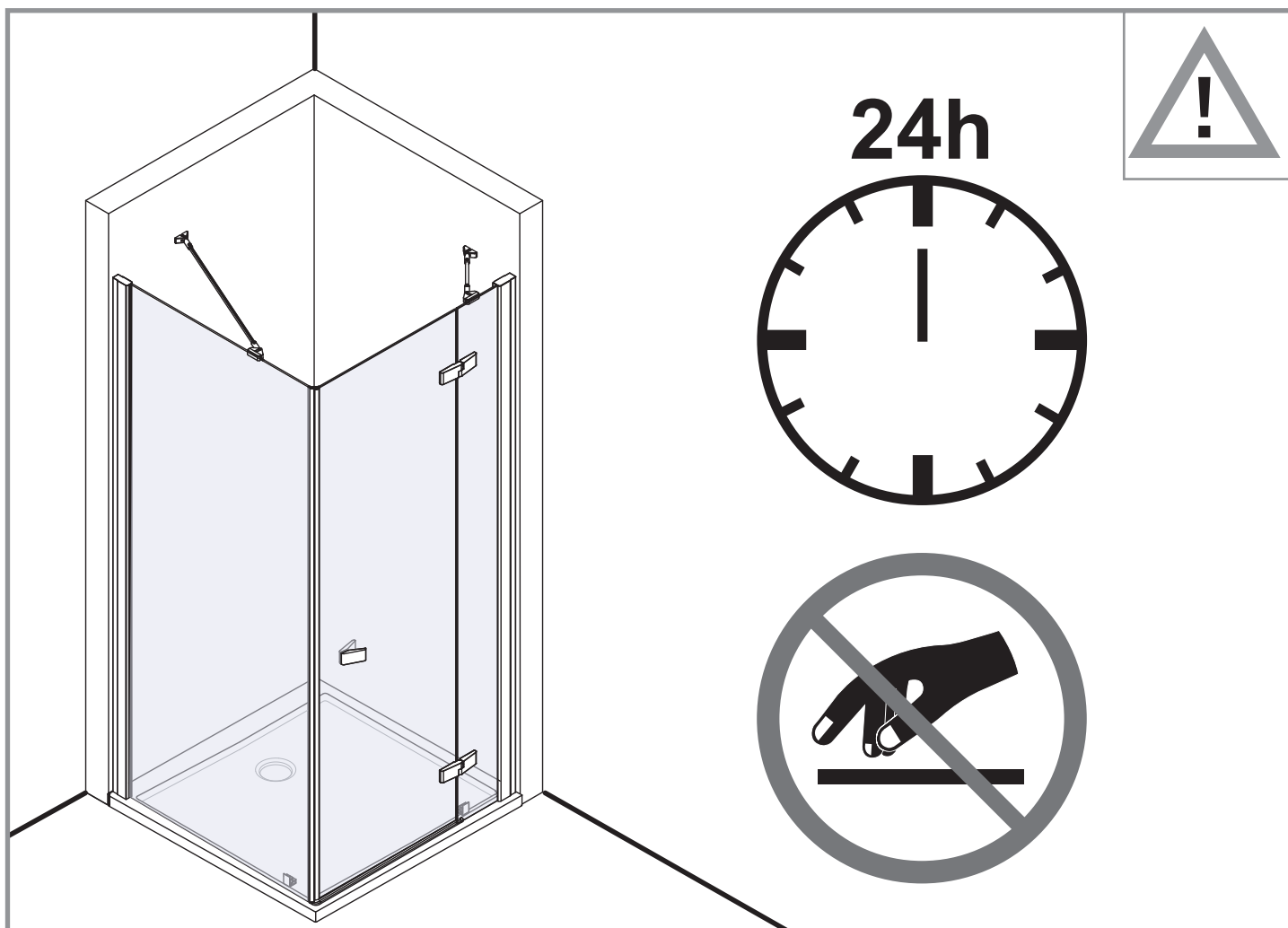
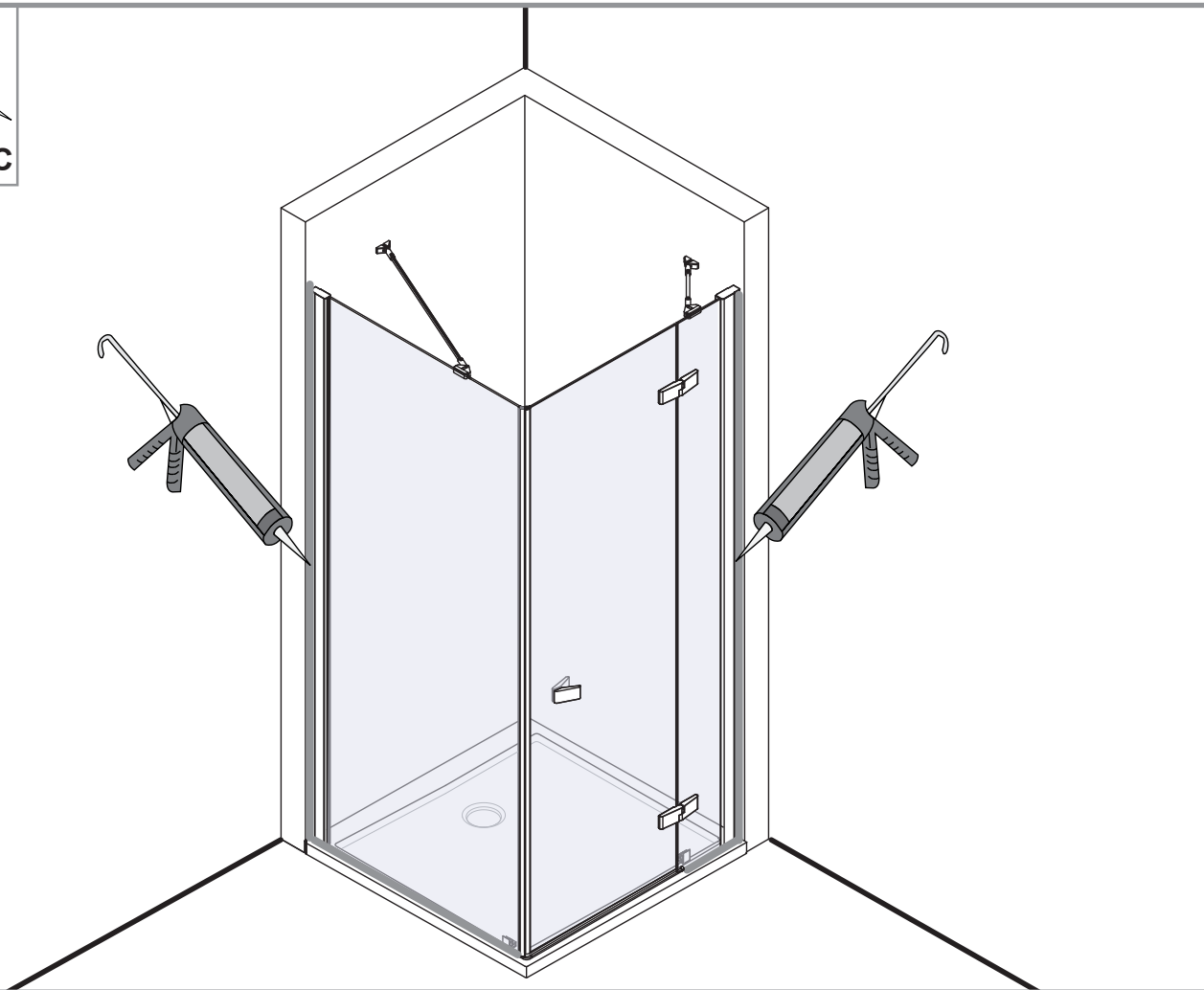


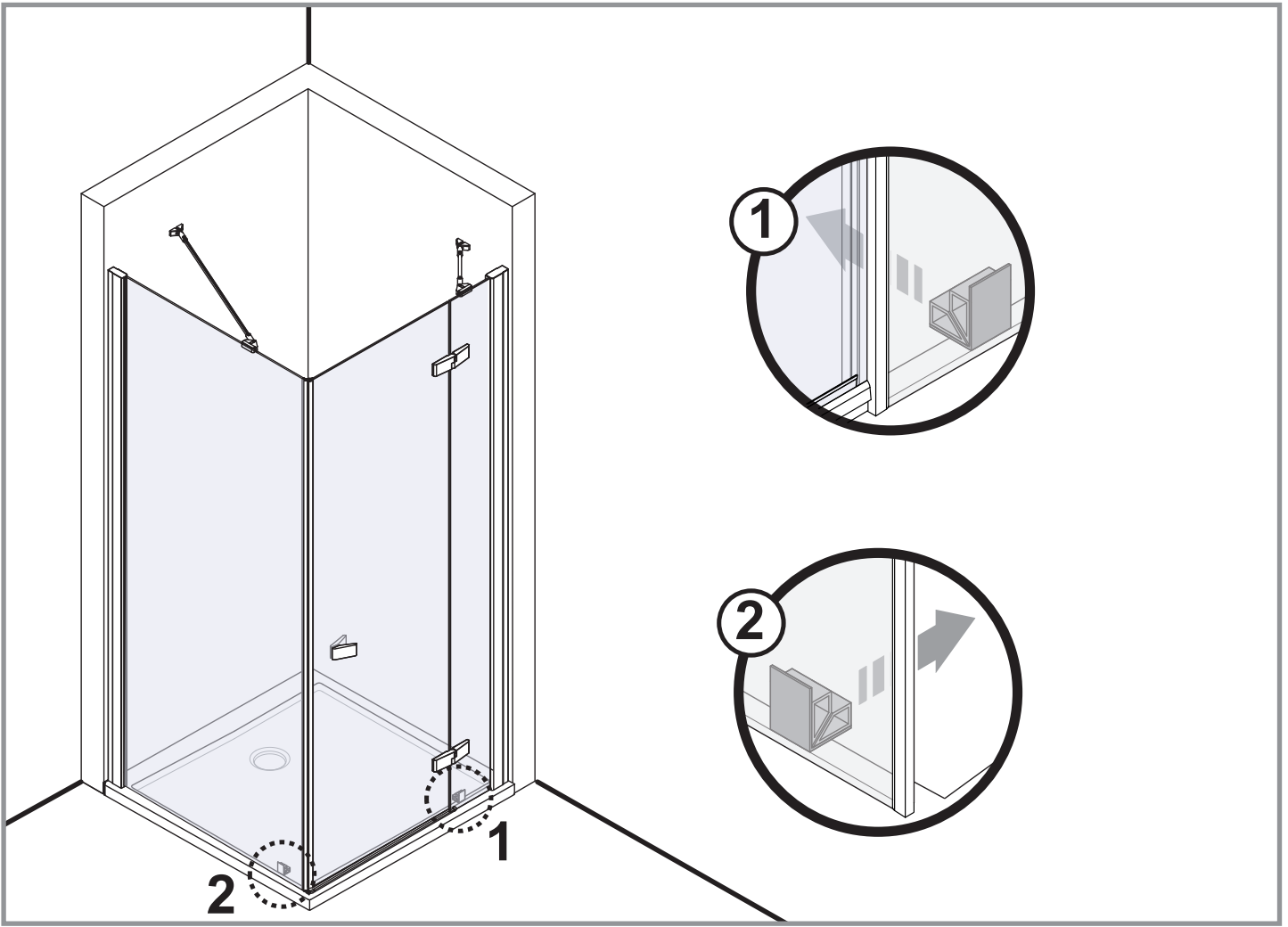






**NO ACETIC**













67101232700 (2013.00)

**Teuco Guzzini S.p.A.**  
Via Virgilio Guzzini, 2  
62010 Montelupone (MC) - Italia  
T. 0039-0733-2201  
F. 0039-0733-220391  
[www.teuco.com](http://www.teuco.com)  
[teuco@teuco.it](mailto:teuco@teuco.it)

**teuco**