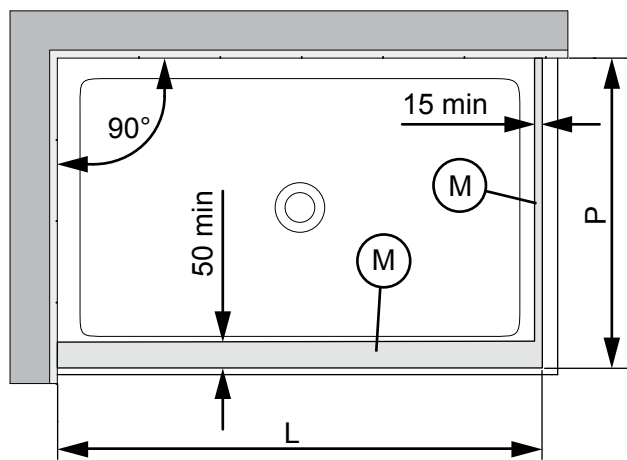
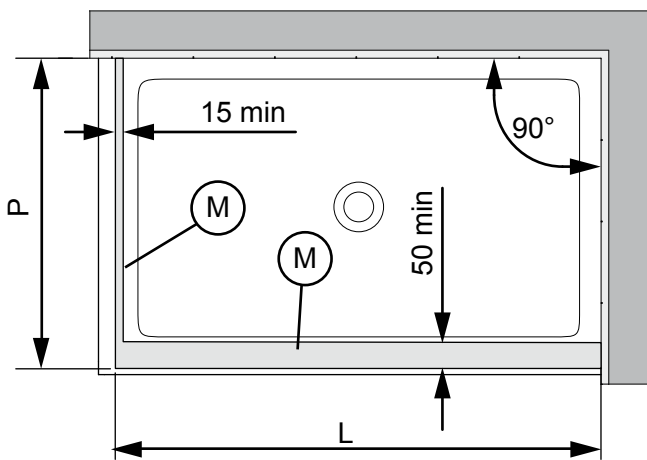
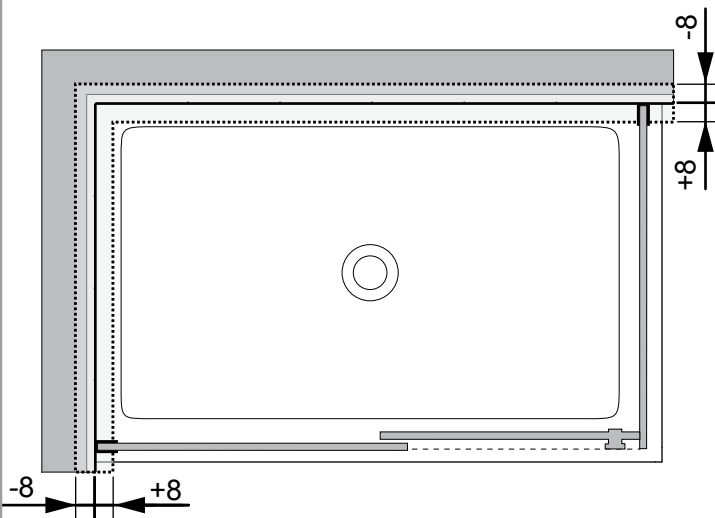
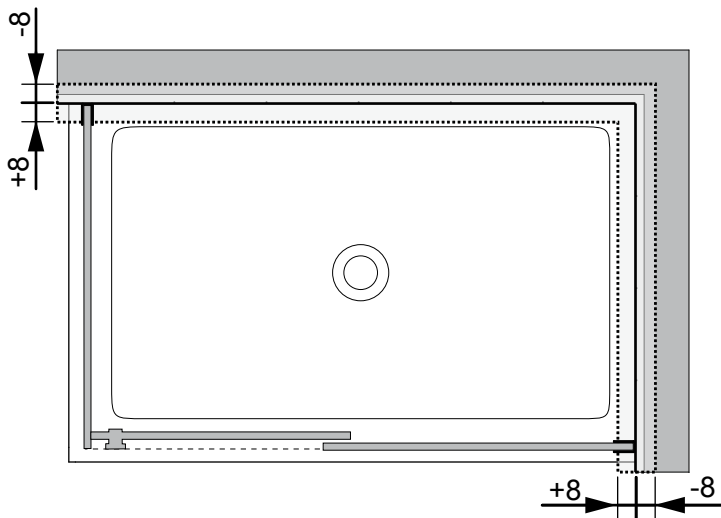


Версия с раздвижными дверьми ПР

Версия с раздвижными дверьми ЛВ



Размеры в мм.



Примечание Для обеспечения правильной установки изделия соблюдать следующие требования:

- Установка должна проводиться после завершения облицовки пола и стен.
- После облицовки выровнять стены и пол и проверить их перпендикулярность друг другу.
- **МАКСИМАЛЬНЫЙ ДИАПАЗОН ДОПУСКАЕМОЙ ПРИБОРОМ РЕГУЛИРОВКИ ДЛЯ КОМПЕНСАЦИИ СУММЫ ОБЩЕЙ ПЛОЩАДИ СТЕН РАВНА + / - 8 ММ (СМ. РИСУНОК).**
- На душевом поддоне обязательно предусмотреть зону с плоской поверхностью (М), отдельно для размеров отдельной кабины (см. таблицу).

Примечание Монтировать кабину только в угловом положении, при встраивании оставлять свободной одну сторону.

Для выполнения проверок и технического обслуживания кабины необходимо, чтобы помещение имело высоту в готовом состоянии не менее 2400 мм.

В случае установки непосредственно на полу, без поддона, за внешние размеры брать значения P и L кабины.

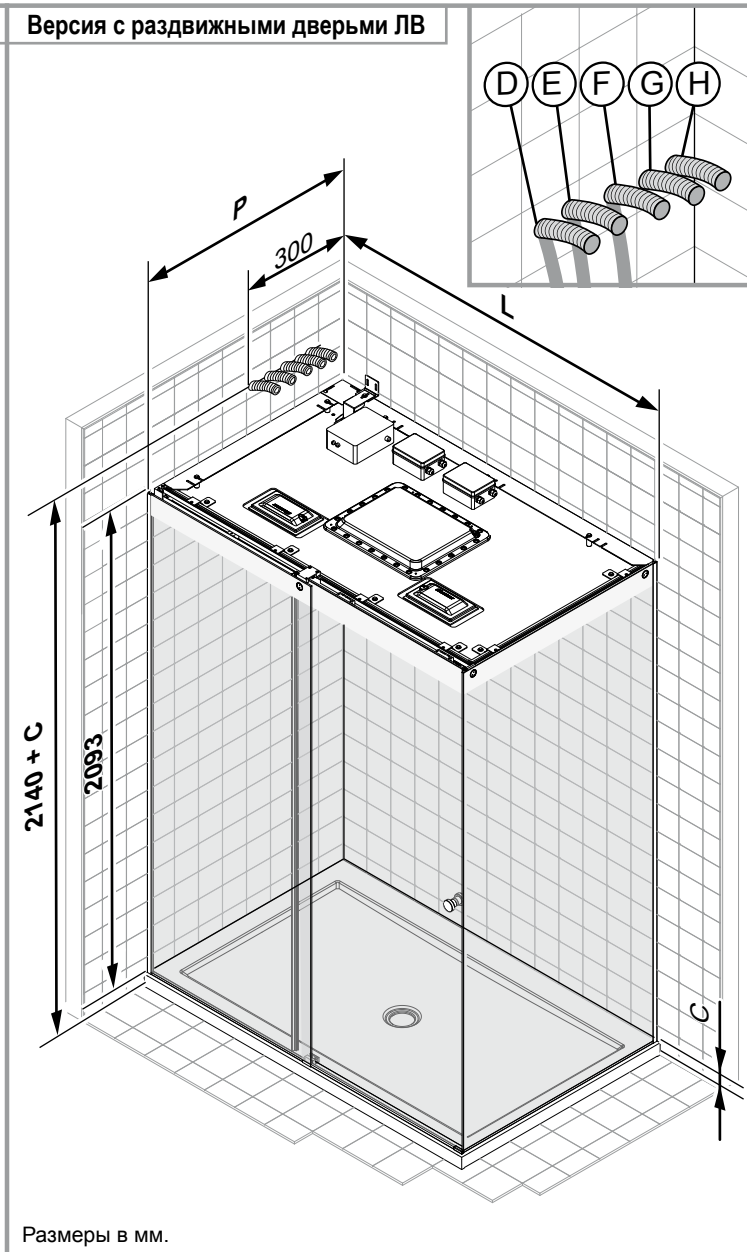
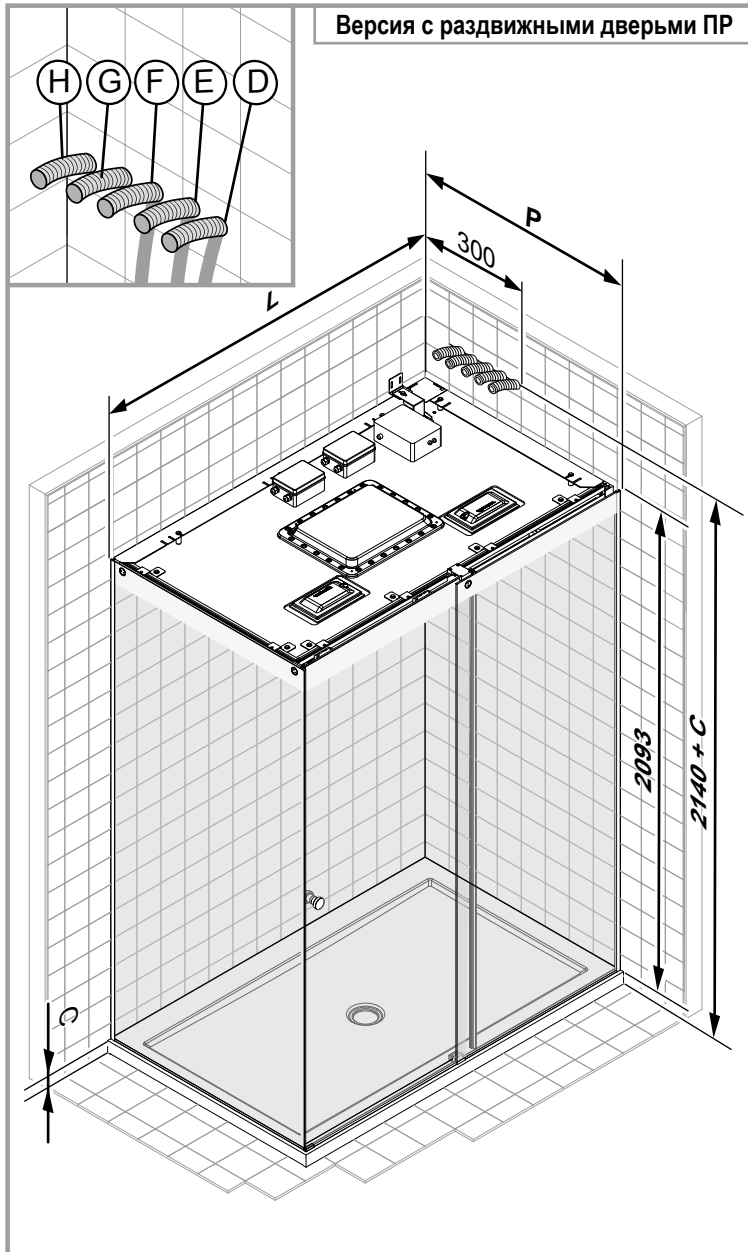
ГАБАРИТНЫЕ РАЗМЕРЫ КАБИНЫ

Размеры в мм.

	1200 x 800	1200 x 900	1200 x 1000	1400 x 800	1400 x 900	1400 x 1000	1600 x 900	1600 x 1000
P	786	886	986	786	886	986	886	986
L	1186	1186	1186	1386	1386	1386	1586	1586

Версия с раздвижными дверьми ПР

Версия с раздвижными дверьми ЛВ



Размеры в мм.

C - Высота душевого поддона.

D - Возможность электрического подключения сауны UP душа Light (только при наличии колонки LIGHT P551S / P552S)(гофрированная труба мин. Ø25).

E - Возможность гидравлического подключения встроенной душевой лейки (гофрированная труба мин.Ø25).

F - Возможность монтажа пульта управления для хромотерапии (факультативно) (гофрированная труба Ø25). Для установки пульта управления для хромотерапии см. данные по колонке LIGHT или комплекта пристенной кнопки Cromoexperience.

G - Возможность электрического подсоединения хромотерапии/аудио-установки (факультативно) (гофрированная труба мин.Ø25).

H - Возможность подсоединения AUX (факультативно) (гофрированная труба мин.Ø25).

I - Полезная ширина входа душевой кабины.

M - Полезная плоская зона для установки кабины.

P - L - Максимальные габаритные размеры душевой кабины.

! **Примечание** Более подробную информацию об электрических и гидравлических соединениях можно найти в инструкциях по установке.

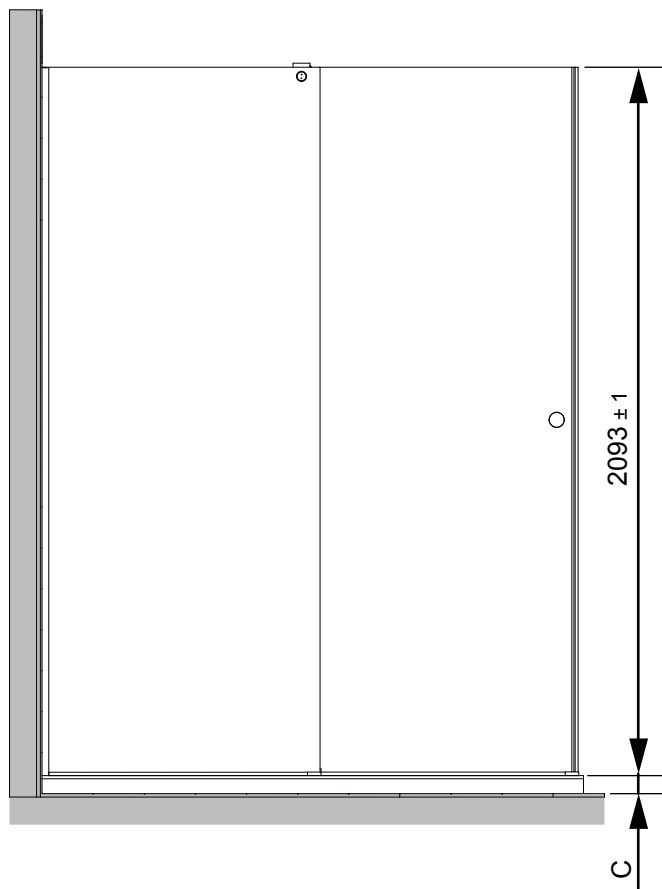
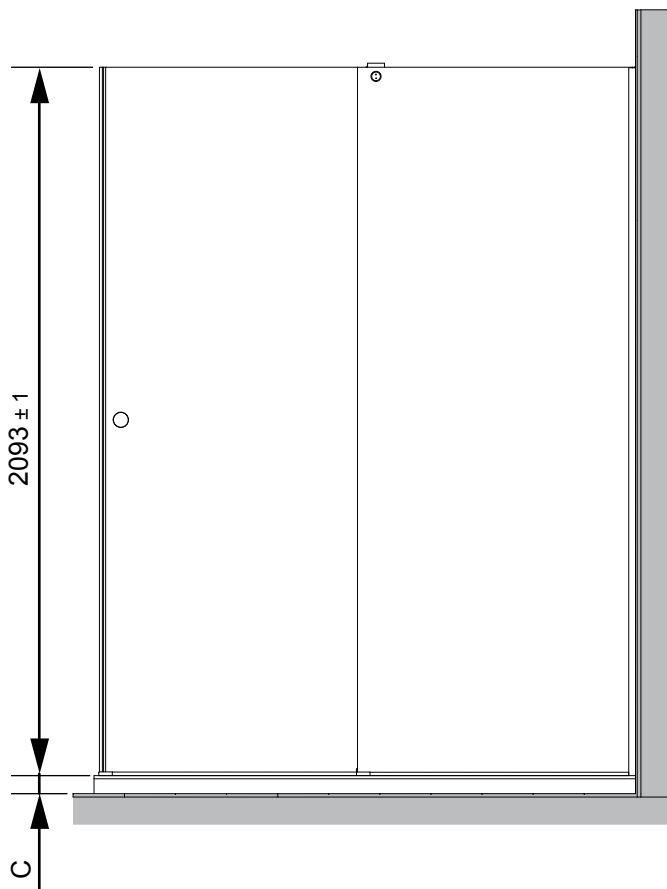
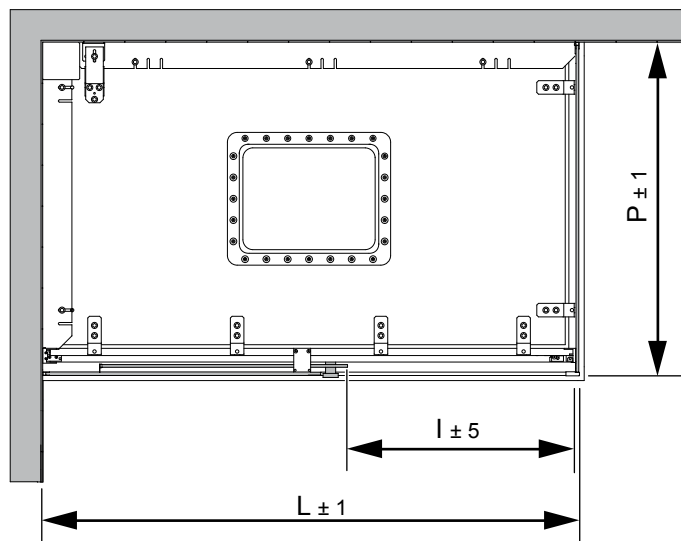
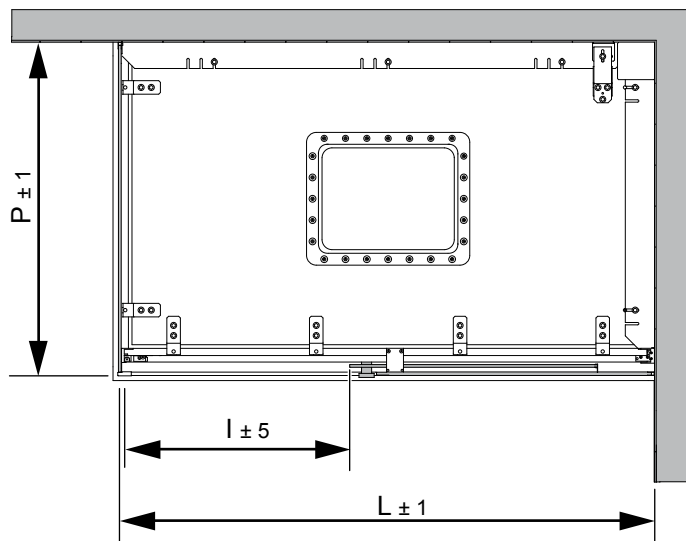
ГАБАРИТНЫЕ РАЗМЕРЫ КАБИНЫ

Размеры в мм.

	1200 x 800	1200 x 900	1200 x 1000	1400 x 800	1400 x 900	1400 x 1000	1600 x 900	1600 x 1000
P	786	886	986	786	886	986	886	986
L	1186	1186	1186	1386	1386	1386	1586	1586
I	450	450	450	550	550	550	650	650

КАБИНА LIGHT			ГИДРАВЛИЧЕСКИЕ ХАРАКТЕРИСТИКИ		ЭЛЕКТРИЧЕСКИЕ ХАРАКТЕРИСТИКИ				
Вес нетто кг	Транспортировочный вес кг	Транспортировочный объем м³	Производительность л/мин	Сетевое давление бар (кПа)	Арт.	Мод.	В	Гц	кВт
50 max	70 max	1,85	9 ÷ 16	Min. 2 (200) ÷ Max 5 (500)	K151	1AST18	230	50	20
					K150	1LDR18	230	50	30
					K155				

Данные и технические характеристики не являются обязательными для компании Teuco Guzzini SpA, которая оставляет за собой право вносить необходимые изменения без предварительного уведомления.



ЭЛЕКТРИЧЕСКОЕ ПОДСОЕДИНЕНИЕ

- Электрическая установка должна соответствовать нормативу CEI 64-8.
- Прибор подключается к сети через всеполярный выключатель (I), с таким открытием контактов, которое гарантирует полное отключение в условиях перенапряжения категории III (мин. 3 мм), расположенный за пределами зон 0,1,2,3 (CEI 64-8/7).
- Убедитесь, что прибор получает питание через дифференциальный выключатель с порогом срабатывания ≤ 30 мА.

Примечание Силовой кабель (тип Y) может быть заменен только квалифицированным и обученным персоналом.

- Электрическое соединение (\sim) должно иметь подключение к заземлению и должно:
 - быть фиксированного типа.
 - соответствовать входному току (см. данные на шильдике).
 - иметь степень сопротивления проникновению жидкостей IPX5.

ГИДРАВЛИЧЕСКАЯ СИСТЕМА

- Обеспечить подсоединение для горячей и холодной воды для сантехнической арматуры и канализации. Если жесткость воды высокая (> 200 мг / л), для обеспечения надлежащего функционирования системы рекомендуется установить устройство смягчения воды.
- Для правильной работы встроенной душевой лейки система водоснабжения должна иметь следующие характеристики:
 - мин / макс давление сети $2 \div 5$ бар ($200 \div 500$ кПа)
 - максимальная температура горячей воды 60°C .



В случае установки парогенераторов внутри кабины предусмотреть:

- адекватную изоляцию стен.
- адекватную водонепроницаемость стен.

67101048600 (2012.02)

Teuco Guzzini S.p.A.
Via Virgilio Guzzini, 2
62010 Montelupone (MC) - Italia
T. 0039-0733-2201
F. 0039-0733-220391
www.teuco.com
teuco@teuco.it

teuco