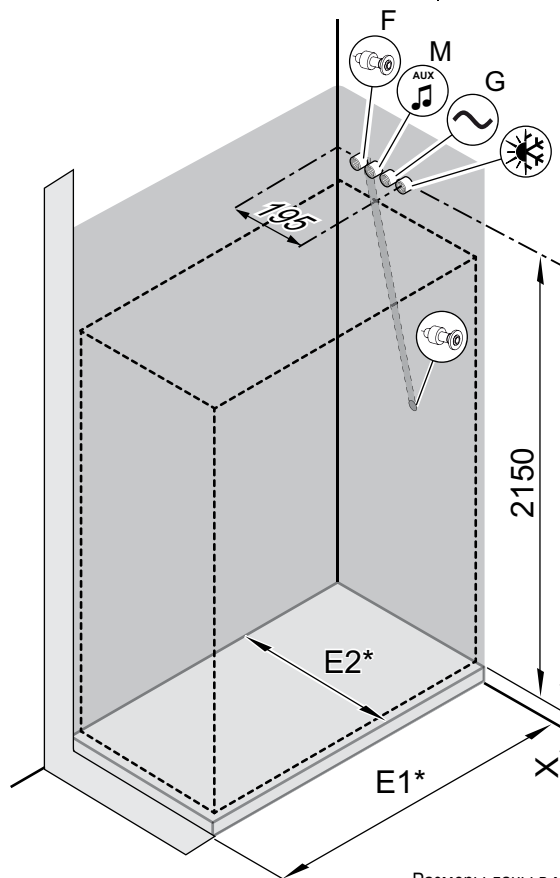
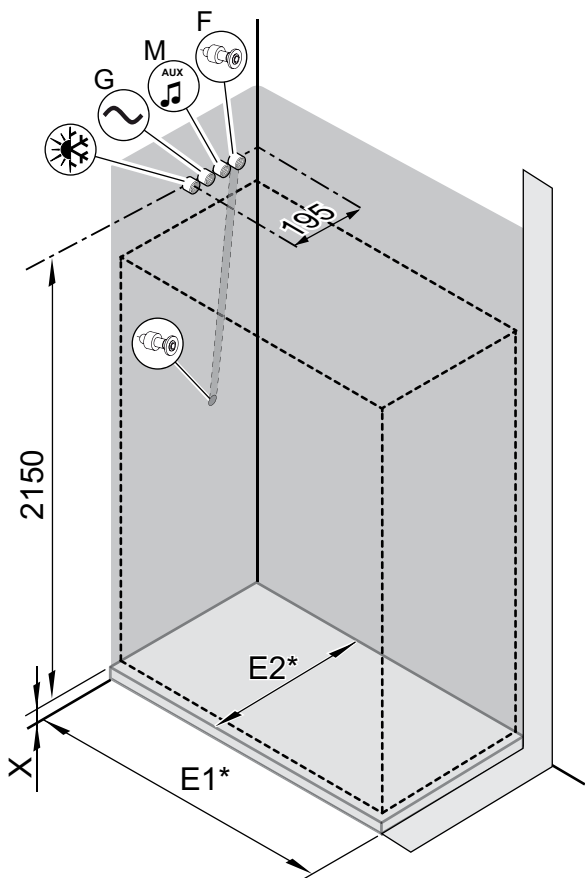
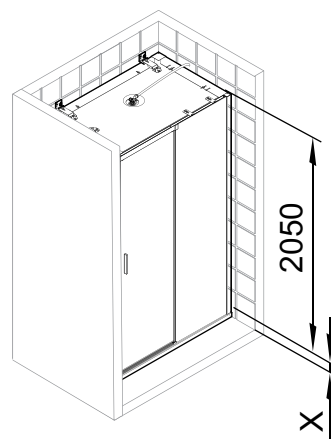
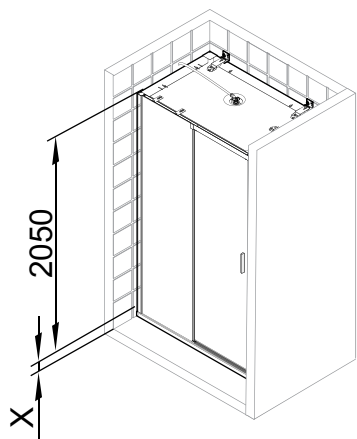


Версия с раздвижными дверьми ЛВ

Версия с раздвижными дверьми ПР



Размеры даны в миллиметрах

	E1*	A	C	E2*	L	P
1000x750	975-1004	413	458-483	730-758	975-1004	725-750
1000x800	975-1004	413	458-483	780-808	975-1004	775-800
1200x800	1175-1204	513	558-583	780-808	1175-1204	775-800
1200x900	1175-1204	513	558-583	880-908	1175-1204	875-900
1400x800	1375-1404	613	658-683	780-808	1375-1404	775-800
1400x900	1375-1404	613	658-683	880-908	1375-1404	875-900

ПРИМЕЧАНИЯ: Установка кабины должна осуществляться на окончательно отделанных полу и стенах.

В случае установки непосредственно на полу, без поддона, за внешние размеры брать значения P и L кабины.

* Размеры, соответствующие максимальному интервалу регулировки

F – Возможность монтажа пульта управления для хромотерапии (факультативно) (гофрированная труба Ø25). Для установки пульта управления для хромотерапии см. данные по колонке или комплекта пристенной кнопки Steamexperience.

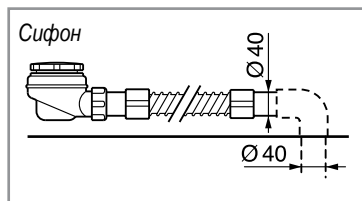
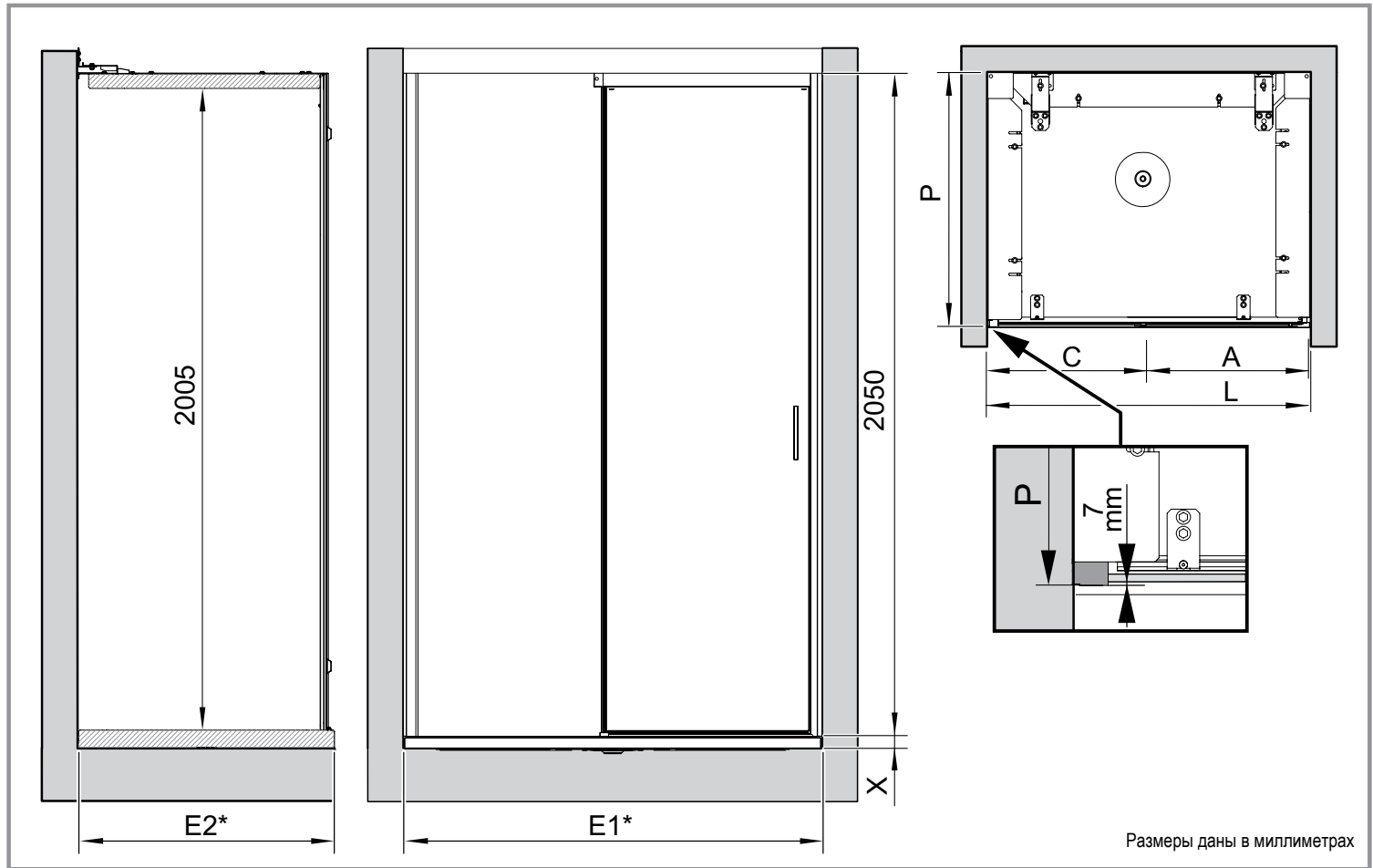
G – Возможность электрического подсоединения хромотерапии/аудиоустановки (факультативно) (гофрированная труба мин. Ø25).

M – Возможность подсоединения AUX (факультативно) (гофрированная труба мин. Ø25).

X – Высота душевого поддона.

Чтобы обеспечить осмотр и уход за сауной, высота помещения должна составлять не менее 2400 мм.

ART. CHAPEAU! Раздвижными			ГИДРАВЛИЧЕСКИЕ ХАРАКТЕРИСТИКИ		ЭЛЕКТРИЧЕСКИЕ ХАРАКТЕРИСТИКИ				
Вес нетто Kg.	Транспортировочный вес кг	Транспортировочный объем м ³	Производительность л/мин	Сетевое давление бар (кПа)	Арт.	Мод.	В	Гц	кВт
118	154	2,42	9 ÷ 16	Min. 2 (200) ÷ Max 5 (500)	K152	1АМО18	220/ 230	50/ 60	5
					K155	1LDR18	220/ 230	50/ 60	50



ЭЛЕКТРИЧЕСКАЯ СИСТЕМА

- Электрическая система питания кабины должна отвечать требованиям норм СЕI 64-8.
- Изделие должно подсоединяться к электрической сети при помощи многополюсного выключателя (I), имеющего выход контактов, который гарантирует полное отключение в условиях категории перегрузки по напряжению III (не менее 3 мм), устанавливаемого вне зон 0,1,2,3 (согласно нормам IEC 60364-7-701). (См. рисунок)
- Линия питания изделия должна быть снабжена дифференциальным выключателем с порогом срабатывания ≤ 30 мА.
- Электрические соединения (\sim) должны включать заземляющий провод и иметь следующие характеристики:
 - быть стационарного типа
 - соответствовать величине поглощаемого тока (см. табличку номинальных данных)
 - иметь степень защиты от проникновения жидкостей IPX5.

ГИДРАВЛИЧЕСКАЯ СИСТЕМА

- Обеспечить подсоединение для горячей и холодной воды для сантехнической арматуры и канализации. Если жесткость воды высокая (> 200 мг / л), для обеспечения надлежащего функционирования системы рекомендуется установить устройство смягчения воды.
- Для правильной работы встроенной душевой лейки система водоснабжения должна иметь следующие характеристики:
 - мин / макс давление сети $2 \div 5$ бар (200 ÷ 500 кПа)
 - максимальная температура горячей воды 60°C .

ОБЪЕМ КАБИНЫ И МОЩНОСТЬ ГЕНЕРАТОРА ПАРА

Для быстрого достижения оптимальной температуры в сауне рекомендуется обеспечить адекватную изоляцию стенок кабины. Если имеется кабина с тремя стеклянными стенками, выбрать, если это возможно, парогенератор немного большего размера, чем указанный в таблице.



В случае установки парогенераторов внутри кабины, обеспечить":

- Адекватную изоляцию стенок.
- Адекватную герметизацию стенок.