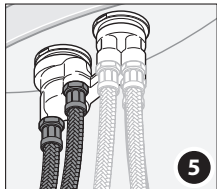
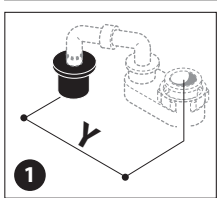
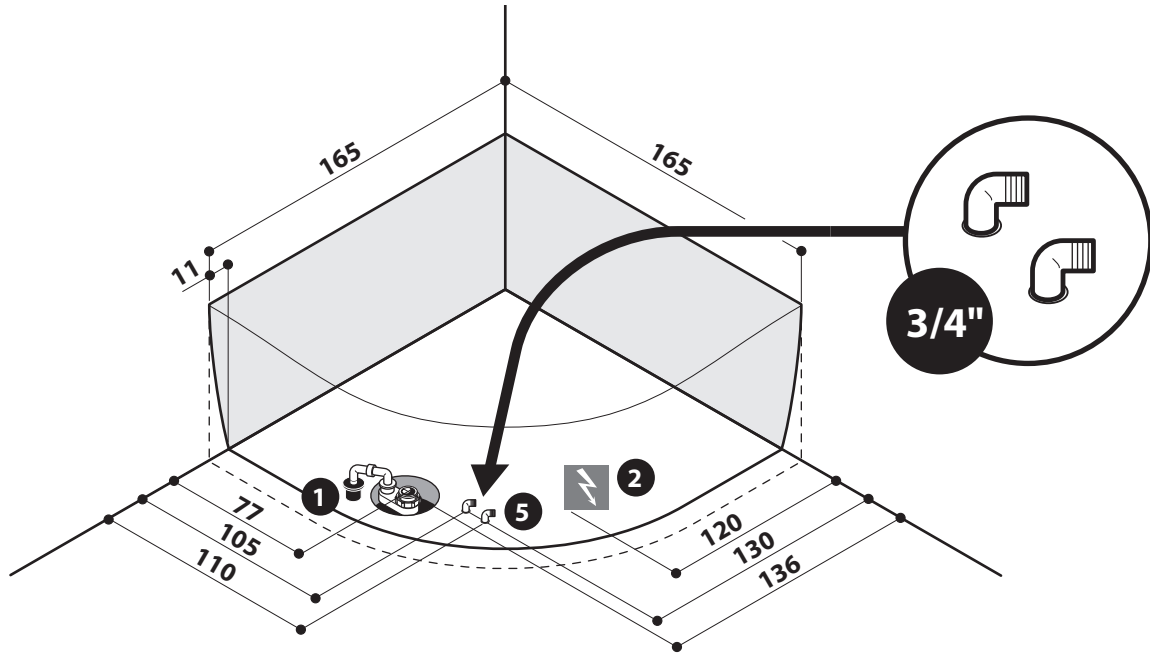


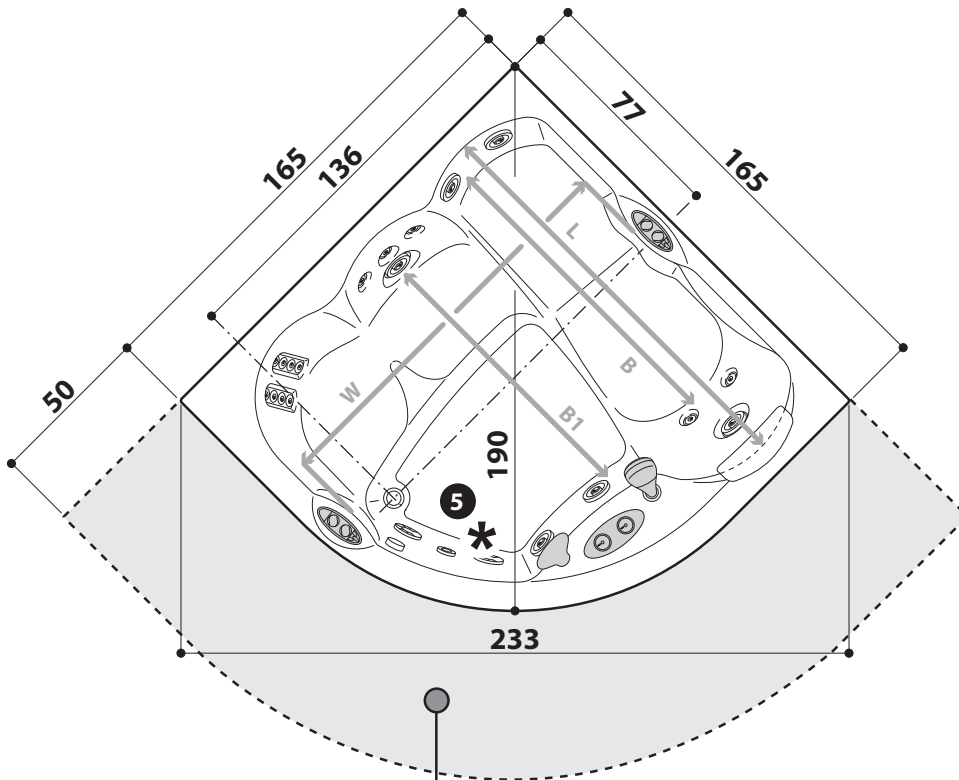


Allegare ai testi di pag.3 e 4 • This sheet to be with texts on pages 5 and 6
 Fiche à associer aux textes des pages 7 et 8 • Dieses Datenblatt muß vom Text von S.9-10
 Ficha a unir a textos pág.11 y 12 • Esta ficha com textos pág.13 e 14

Maxima



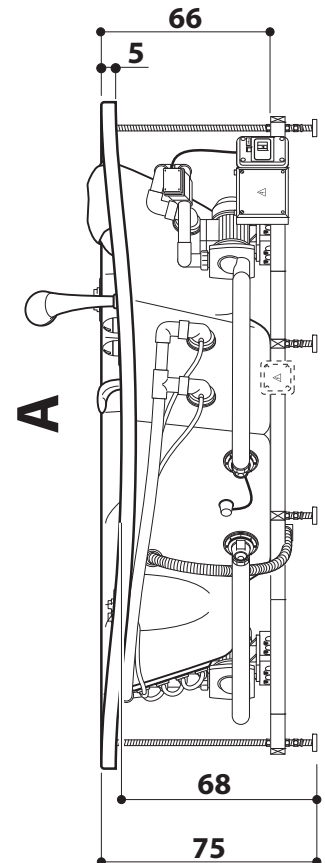
CON RISCALDATORE ELETTRICO • WITH ELECTRIC HEATER
 AVEC CHAUFFE-EAU ÉLECTRIQUE • MIT ELEKTRISCHES HEIZGERÄT
 CON CALENTADOR ELÉCTRICO • С ЭЛЕКТРОНАГРЕВАТЕЛЕМ



ZONA LIBERA - ACCESS SPACE
 BANDE LIBRE - FREIRAUM
 ESPACIO LIBRE - СВОБОДНАЯ ЗОНА



A ↙



CARATTERISTICHE IDRAULICHE • HYDRAULIC SPECIFICATIONS • CARACTERISTIQUES HYDRAULIQUES

HYDRAULIK-ANGABEN • CARACTERISTICAS HIDRAULICAS • ГИДРАВЛИЧЕСКИЕ ХАРАКТЕРИСТИКИ

VOLUME D'ACQUA • WATER VOLUME • CONTENANCE D'EAU • FASSUNGSVERMÖGEN • CONTENIDO DE AGUA • ГЪЪЕМ ВОДЫ.....	/	670 (y)
QUANTITÀ D'ACQUA • WATER CONTENT • VOLUME D'EAU • NUTZINHALT • CANTIDAD DE AGUA • ГЪЪЕМ ВОДЫ.....	/	570 (z)
ALLACCIAMENTO RUBINETTERIA • TAP CONNECTIONS • ROBINETTERIE • ANSCHLUSSE • GRIFERIA • Подключение кранов.....	Ø	3/4"
BOCCHETTE • WHIRLPOOL FITTINGS • BUSES • ANZAHL MASSAGEDÜSEN • BOQUILLAS • форсунки (IDRO/ГИДРОМАССАЖНЫЕ).....	n°	6 + 13
PILETTA DI SCARICO • DRAIN • VIDAGE • ABLAUF • DESAGÜE • ИЛИВ.....	Ø	1 1/2"

(y) *al livello del troppo pieno • at the overflow level • au niveau du trop plein • Wasserstand bis zum Überlauf • a nivel rebosadero • на уровне перелива*
 (z) *richiesta per l'idromassaggio di una corporatura media • required for whirlpool of one person of average stature • pour une personne de corpulence moyenne*
Wassermassage für 1 Person mittlerer Größe • para una persona de corpulencia media • необходимо для гидромассажа человека среднего телосложения

CARATTERISTICHE ELETTRICHE • ELECTRIC SPECIFICATIONS • CARACTERISTIQUES ELECTRIQUES

HYDRAULIK-ANGABEN • CARACTERISTICAS HIDRAULICAS • ГИДРАВЛИЧЕСКИЕ ХАРАКТЕРИСТИКИ

	A	B-C	GRUPPO	A
VOLT.....	V / B 220/240	220/240	UNIT	2 JP8/12
AMPÈRE.....	A / A 6 (18) + 4,5(13,5)	6 (18) + 4,5(13,5) +6(*)	GROUPE	B
			TYP	2 JP8/12 R
			GRUPO	C
			УЗЕЛ	2 JP8/12 F DIS R
ELETTROPOMPA • ELECTRIC PUMP • ÉLECTROPOMPE	HP / Л.С 1,2+0,8	1,2+0,8		
ELEKTROPUMPE • ELECTROBOMBA • ЭЛЕКТРОНАСОС	kW / кВт 2,1	2,1		
	Hz / Гц 50	50		
(*) RISCALDATORE • HEATER • CHAUFFE-EAU	kW —	1,3		
HEIZGERÄT • CALENT. • ЭЛЕКТРОНАГРЕВАТЕЛЕМ	kW 2,1	3,40		
POTENZA ASSORBITA • POWER ABSORPTION • PUISSANCE ABSORBÉE				
LEISTUNGS-AUFNAHME • POTENCIA ABSORBIDA • поглощаемая мощность				

CARATTERISTICHE DIMENSIONALI • WEIGHT AND DIMENSIONS • DIMENSIONS & POIDS

MASSE UND GEWICHTE • CARACTERISTICAS DIMENSIONALES • ЭЛЕКТРИЧЕСКИЕ ХАРАКТЕРИСТИКИ

DIMENSIONI ESTERNE • EXTERNAL DIMENS. • DIMENSI. EXTÉRIEURES • AUßENABMESSUNG • DIMENS. EXTERNAS • Внутренние размеры.....	cm	165x165x75
	cm (L)	150
DIMENSIONI INTERNE • INSIDE DIMENS. • DIMENS. INTÉRIEURES • INNENABMESSUNG • DIMENS. INTERNAS • Внутренние размеры.....	cm (B,B1)	120/105
L lunghezza al bordo superiore • length at upper edge • longueur depuis bord supérieur Länge am Wannenrand • longitud al borde superior • ДЛИНА ПО ВЕРХНЕМУ БОРТУ	cm (W)	138
B,B1 lunghezza alle bocchette • length at fittings • longueur int. aux buses Düsenabstand • longitud a las boquillas • ДЛИНА ПО ФОРСУНКАМ		
W larghezza centrale al bordo superiore • width at upper central edge • largeur centrale depuis bord supérieur Breite am Wannenrand • distancia al centro del borde superior • центральная ширина по верхнему борту		
PESO NETTO VASCA • BATH NET WEIGHT • POIDS NET BAIGNOIRE • WANNEN-NETTOGEWICHT • PESO NETO BAÑERA • Вес нетто ванны.....	kg	160
CARICO SUL PAVIMENTO • LOAD ON FLOOR • CHARGE SUR LE PLANCHER • BODENBELASTUNG • CARGA SOBRE PAVIMENTO • Вгрузка на пол.....	kg/m ²	380
sull'area di appoggio • on floor in supporting area • sur le sol sur la zone d'appui Fußbodenbelastung im Auflagebereich • sobre el piso en el área de apoyo • опорная площадь		
PESO DI SPEDIZIONE • SHIPPING WEIGHT • POIDS À L'EXPÉDITION • VERSANDGEWICHT • PESO DE EXPEDICIÓN • Вес при отправке.....	kg	230
VOLUME DI SPEDIZIONE • SHIPPING VOLUME • VOLUME À L'EXPÉDITION • VERSANDVOLUMEN • VOLUMEN DE EXPEDICIÓN • ГЪЪЕМ поставляемого груза.....	cm	185x185x96
	m ³	3,29