

sasha
sasha 2.0



SAUNA+HAMMAM

SAUNA+SHOWER+HAMMAM

Scheda di preinstallazione

Instructions for preinstallation

Fiche technique de pre-installation

Vorinstallationsblatt

Ficha técnica de preinstalación

Схема предварительной установки

sasha sasha 2.0



SAUNA+HAMMAM

28



SAUNA+SHOWER+HAMMAM

36

Italiano

4

English

8

Français

12

Deutsch

16

Español

20

Русский

24



Verificare all'arrivo l'integrità della merce, per un eventuale e tempestivo reclamo allo spedizioniere.

- Tutte le misure sono espresse in centimetri
- I disegni riportati non sono in scala

Info

La gamma Sasha prevede le seguenti combinazioni di moduli:

■ **sauna + doccia**
■ **hammam + doccia**

■ **sauna + hammam**
■ **sauna + doccia + hammam**

Sono inoltre disponibili i moduli singoli:

■ **sauna**
■ **hammam**

Sono previste le seguenti tipologie d'installazione (*fare riferimento anche alla scheda rispettiva*):

■ A CENTRO PARETE

sauna, hammam, sauna + doccia, hammam + doccia
rif. "a" - con il pannello P1 (fornito) ed i pannelli di finitura P (optional).

Il pannello P1 chiude lo spazio in corrispondenza del vano tecnico, mentre i pannelli P vanno installati dietro la cornice frontale (W).

sauna + hammam, sauna + doccia + hammam
rif. "a" - con i pannelli di finitura P (optional).
I pannelli P vanno installati dietro la cornice frontale (W).

tutti i modelli

rif. "b/c" - senza pannelli di finitura P.

Il sistema di tamponamento (cartongesso, ecc.) può essere montato come indicato, **ma sempre in appoggio alla cornice frontale (W)**; le misure del vano si ricavano dalle quote.

È anche possibile installare Sasha lontano da un angolo della stanza (o da entrambi, rif. "c") e chiudere quindi lo spazio rimanente, in modo che ad installazione ultimata il tamponamento risulti posizionato dietro la cornice frontale (W) (part. F2).

■ AD ANGOLO

sauna, hammam, sauna + doccia, hammam + doccia
rif. "d" - con il pannello P1 (fornito).

sauna + hammam, sauna + doccia + hammam
rif. "d" - con i pannelli di finitura P (optional), oppure ricorrendo ad un sistema di tamponamento ausiliario (vedi rif. "b/c").



ATTENZIONE: la cornice frontale (W), sporgendo dalle pareti dell'apparecchiatura, assicura uno spazio libero tra l'apparecchiatura stessa ed il muro: ciò è fondamentale per un'adeguata areazione. Questa areazione deve essere sempre garantita!

Non ostruire in alcun modo il foro di areazione del pannello Jacuzzi® di finitura (P) della sauna!

Nel caso si volesse installare un pannello per chiudere la zona frontale dell'apparecchiatura (tra cornice di finitura e soffitto) si deve assolutamente garantire l'areazione richiesta nonché la totale rimozione del pannello in caso di ispezione e/o eventuale manutenzione dei componenti idraulici presenti sul tetto dell'apparecchiatura.

Installare l'apparecchiatura su pareti prive di battiscopa e/o sporgenze.

Installazioni diverse da quelle suggerite devono essere valutate caso per caso e rispettare tassativamente le disposizioni suddette.



Ove possibile, si consiglia di predisporre dietro l'apparecchiatura un vano adeguato, in modo da facilitare eventuali ispezioni ed interventi di manutenzione. Questa soluzione, inoltre, consente di effettuare il montaggio della struttura ed i vari collegamenti in modo più agevole.

Il luogo d'installazione deve avere le seguenti caratteristiche:

- **Temperatura ambiente ottimale: circa 20 °C**


- **Altezza della stanza: 250 cm min.**

- **Pareti: possibilmente diritte e a bolla.**

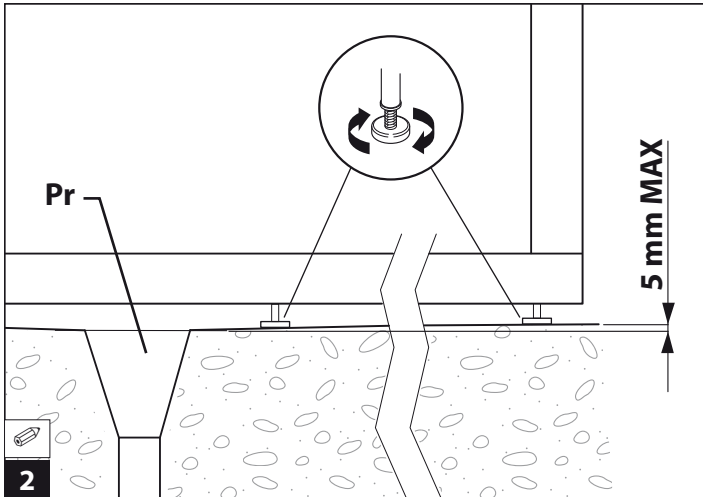
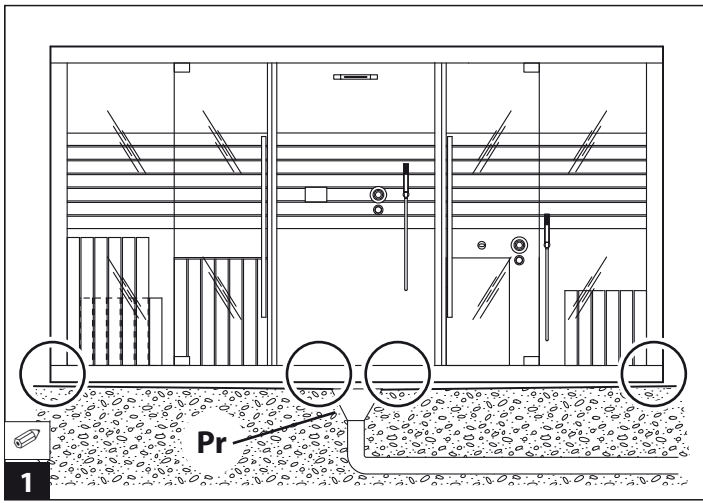
- **Pavimento: piastrellato o rivestito; in ogni caso impermeabile all'acqua, anche nella zona frontale dell'apparecchiatura.**



Nel caso della sauna, il pavimento non deve essere realizzato in materiale plastico o moquette.

NOTA: nei modelli con funzioni a getto d'acqua, si consiglia di predisporre al centro dell'area d'installazione, un pozzetto di raccolta (Pr) riservato ad eventuali perdite dovute a guasti o malfunzionamenti; a tale scopo, il pavimento deve essere opportunamente inclinato (vedi  1 e 2).

I supporti (piedini) del telaio dell'apparecchiatura, **presenti su tutta la superficie**, devono in ogni caso appoggiare completamente sul pavimento, eventualmente ricorrendo a spessoramenti.



Predisposizione dello scarico

- **hammam**
- **sauna + hammam**
- **sauna + doccia**

Sono previste 2 pilette.

- Si consiglia di collegare le pilette tra loro e quindi di predisporre un unico scarico, come indicato in pos. **1** o **1a**.

È comunque possibile collegare le pilette al sistema di scarico in modo indipendente.

- **hammam + doccia**
- **sauna + doccia + hammam**

Sono previste 4 pilette (2 sul modulo "hammam" e 2 sul modulo "doccia").

- Si consiglia, per ogni modulo, di collegare le pilette tra loro e quindi di predisporre un unico scarico, come indicato in pos. **1** o **1a**.

È comunque possibile collegare le pilette al sistema di scarico in modo indipendente.

In tutti i casi, si deve predisporre a pavimento l'incasso delle pilette, come indicato, tenendo conto anche della posizione dei supporti (piedini) del telaio.

Predisposizioni degli allacciamenti idraulici

■ Ove previsto, per l'allacciamento alla rete idrica (pos. **5D** - doccia; **5H** - hammam) si consiglia di utilizzare tubi con \varnothing min. 14 mm; questi ultimi devono terminare con un raccordo 1/2" M.

■ Il modello "sauna" è dotato di serbatoio di riempimento automatico che deve essere alimentato tramite un raccordo 3/8" M (acqua fredda) (pos. **5S**).

■ Per un corretto funzionamento, devono essere inoltre garantite i valori di pressioni e portata indicati nelle rispettive "Caratteristiche idrauliche".

⚠ **In presenza di acque "dure" è opportuno installare nell'impianto idraulico che alimenta l'apparecchiatura un decalcificatore, in modo da ridurre e/o evitare il deposito calcareo.**

⚠ **ATTENZIONE: (IEC 60335-1/A2) La pressione dell'impianto idraulico che alimenta l'apparecchiatura non deve superare i 600 kPa (6 bar).**

Predisposizioni allacciamento elettrico

■ Il modulo "sauna" viene fornito con un interruttore onnipolare, completo di cavo già collegato nella cassetta dell'apparecchiatura e lungo circa 400 cm, come indicato in pos. **2S**. Tale interruttore deve essere collocato in una zona che rispetti le prescrizioni di sicurezza imposte dalle normative in vigore.

■ Il modulo "hammam" viene fornito con una morsettiera quadripolare, posizionata nel vano tecnico; a questa morsettiera deve essere collegato un cavo (pos. **2H**) proveniente da un interruttore onnipolare di sezionamento; tale interruttore deve essere collocato in una zona che rispetti le prescrizioni di sicurezza imposte dalle normative in vigore.

⚠ **il generatore di vapore del modulo "hammam" può essere alimentato in modo che la potenza assorbita risulti 4,6 kW o 6 kW. A tale scopo, se si predispose una linea di alimentazione trifase a 380-415 V e si desidera limitare la potenza assorbita a 4,6 kW, il cavo da collegare alla morsettiera deve portare solo due fasi, oltre al neutro e al conduttore di terra.**

Nel caso la potenza assorbita sia pari a 6 kW, l'alimentazione deve avvenire tramite 3 fasi, oltre al neutro e al conduttore di terra.

Per le modalità da seguire riguardo ai collegamenti elettrici fare riferimento al manuale d'installazione.

■ Il modulo "doccia" viene fornito con una morsettiera, posizionata nel vano tecnico; a questa morsettiera deve essere collegato un cavo (pos. **2D**) proveniente da un interruttore onnipolare di sezionamento; tale interruttore deve essere collocato in una zona che rispetti le prescrizioni di sicurezza imposte dalle normative in vigore.

■ Nei modelli che lo prevedono, è possibile collegare l'apparecchiatura ad un circuito d'allarme (predisporre, nella zona indicata dal simbolo del campanello, una cassetta di derivazione ed un cavo bipolare con caratteristiche non inferiori al tipo H 05 VV-F 2x2,5 mm² (220-240V - 2A max.); l'uso di questo cavo è indispensabile al fine di assicurare che il pressacavo montato sulla cassetta garantisca l'adeguato grado di protezione (tenuta stagna) previsto dalle normative.

Predisposizioni impianto audio

■ I moduli "sauna" e/o "hammam" sono dotati di diffusori che possono essere collegati ad un circuito di filodiffusione; a tal fine, il cavo apposito deve essere predisposto come indicato in pos. 3.

■ A richiesta, è disponibile un kit audio da installare nell'apposito vano tecnico dell'apparecchiatura, a cui andranno collegati i diffusori.

NOTE:

- Nei moduli "sauna + hammam" o "sauna + doccia + hammam" il cavo relativo alla filodiffusione può essere predisposto a scelta in una delle due posizioni indicate nella scheda di preinstallazione.

- "sauna", "hammam", "sauna+doccia" e "sauna+ hammam" due diffusori; impedenza: 4 Ω - potenza nominale: 20 W x 2.

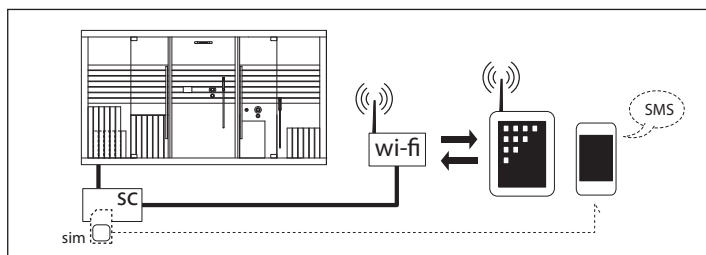
- "sauna+hammam", "sauna+doccia+hammam" quattro diffusori; impedenza: 8 Ω - potenza nominale: 20 W x 4.

Predisposizioni del sistema di controllo a distanza (ove previsto)

■ È possibile gestire le funzioni dei moduli "sauna" e "hammam" mediante un computer da interfacciare ad un sistema di controllo a distanza (sc) mediante una rete Ethernet (LAN):



■ È anche possibile utilizzare uno smartphone o un tablet, da interfacciare mediante una rete wireless (WLAN/Wi-Fi):



In ogni caso, si deve predisporre una presa Ethernet (RJ-45), come indicato in pos. 8, alla quale collegare il cavo (lunghezza: ~ 5 m) proveniente dal sistema di controllo a distanza.

■ Il sistema di controllo a distanza (da installare nel vano tecnico dell'apparecchiatura) permette di gestire un numero massimo di 10 moduli (max. 5 saune e max. 5 hammam).

Il cavo di collegamento tra un modulo e l'altro non deve superare i 500 metri (in caso contrario, potrebbe essere necessario installare un altro controllo remoto, in modo da diminuire la lunghezza della tratta di cavo).

■ Grazie ad una scheda SIM il sistema di controllo a distanza di Sasha consente di inviare, tramite brevi messaggi SMS, segnalazioni di eventuali malfunzionamenti ad un cellulare dedicato; la scheda (non fornita) dovrà essere inserita nel sistema di controllo in fase d'installazione.

Si raccomanda di verificare la copertura offerta dal proprio operatore di telefonia mobile.

Per quanto riguarda la gestione e la configurazione della rete di collegamento (LAN, WLAN, Wi-Fi, ecc.) si consiglia di fare riferimento ad un tecnico esperto in materia.

Sicurezza elettrica

Sasha è un'apparecchiatura sicura, costruito nel rispetto delle norme EN 60335-1, EN 60335-2-105, EN 60335-2-53, EN 61000, EN 55014-1, EN 55014-2 e collaudato durante la produzione, per garantire la sicurezza dell'utente.

■ L'installazione deve essere eseguita da personale qualificato, che deve garantire il rispetto delle disposizioni nazionali vigenti, nonché essere abilitato ad effettuare l'installazione.



È responsabilità dell'installatore la scelta dei materiali in relazione all'uso, l'esecuzione corretta dei lavori, la verifica dello stato dell'impianto a cui si allaccia l'apparecchio e l'idoneità dello stesso a garantire la sicurezza d'uso, relativa agli interventi di manutenzione ed ispezionabilità dell'impianto.

■ L'apparecchiatura, di classe "1", deve essere collegato in modo permanente, **senza giunzioni intermedie**, alla rete elettrica ed all'impianto di protezione (impianto di terra).



L'impianto elettrico e quello di terra dell'immobile devono essere efficienti e conformi alle disposizioni di legge ed alle specifiche norme nazionali.



Ove previsto, devono essere previsti opportuno dispositivi, facenti parte dell'impianto fisso ed installati secondo le normative in vigore, che disconnettano l'apparecchiatura dalla rete (vedi anche "Predisposizioni allacciamento elettrico").

■ Per l'allacciamento alla rete elettrica s'impone l'installazione di uno o più interruttori onnipolari di sezionamento, che assicurino la completa disconnessione nelle condizioni della categoria di

sovratensione III; questi dispositivi devono essere collocati in una zona che rispetti le prescrizioni di sicurezza dei locali bagno.



Interruttori e dispositivi elettrici, nel rispetto delle norme, vanno collocati in zona non raggiungibile dall'utente che sta usando l'apparecchiatura.

■ L'installazione di dispositivi elettrici ed apparecchi (prese, interruttori, ecc.) nelle sale da bagno dev'essere conforme alle disposizioni di legge e norme di ogni Stato.

■ Per il collegamento dell'impianto elettrico dell'immobile, dovrà essere utilizzato un cavo con guaina avente caratteristiche non inferiori al tipo **H 07 RN-F** e di sezione adeguata (**220-240 V ~ : min. 6 mm²; 380-415 V 2-3N ~ : min. 2,5 mm²**).



L'impianto elettrico dell'immobile deve essere provvisto di interruttore differenziale da 0,03 A.

■ Ai fini del collegamento equipotenziale previsto dalle specifiche norme nazionali, l'installatore dovrà usare i morsetti predisposti sul telaio del modello **"doccia"** e sul telaio del modello **"hammam"** e contraddistinti dal simbolo ∇ .

In particolare, dovrà essere realizzata l'equipotenzialità di tutte le masse metalliche circostanti (norme **EN 60335.2.105**).

■ L'apparecchiatura è provvista di sistema d'illuminazione conforme alle norme **EN 62471:2009**, gruppo di classificazione lampade: esente.

Non osservare direttamente con strumenti ottici (binocoli, fotocamere, lenti d'ingrandimento).

As soon as you receive the product, check that it is in perfect condition and if not, immediately notify the forwarding agent.

- All measurements are provided in centimetres
- The reference diagrams are not to scale

Info

The Sasha range is available in the following module combinations:

- sauna + shower
- hammam + shower

- sauna + hammam
- sauna + shower + hammam

Single modules are also available:

- sauna
- hammam

The following installation types are supported (*refer also to the relevant instructions*):

■ WALL MOUNTED

sauna, hammam, sauna + shower, hammam + shower

ref. "a" - with the panel P1 (provided) and the covering panels P (optional).

The panel P1 closes up the space by the equipment zone, whilst the panels P are installed behind the front frame (W).

sauna + hammam, sauna + shower + hammam

ref. "a" - with the covering panels P (optional).

The panels P are installed behind the front frame (W).

all models

ref. "b/c" - without covering panels P.

The cladding system (plasterboard, etc.) can be installed as indicated, **it must, however, lean against the front frame (W)**; the size of the area is based on the measurements.

It is also possible to install the Sasha appliance away from a corner of the room (or between corners, **ref. "c"**) and therefore close up the remaining space, so that once the installation process is complete, the cladding will be positioned behind the front frame (W) (part F2).

■ CORNER

sauna, hammam, sauna + shower, hammam + shower

ref. "d" - with the panel P1 (provided).

sauna + hammam, sauna + shower + hammam

ref. "d" - with covering panels P (optional), or with a secondary cladding system (see ref. "b/c").



ATTENTION: the front frame (W), protruding from the walls of the appliance, ensures a clearance between the appliance itself and the wall: this is required to ensure adequate ventilation. Ventilation must always be provided!

Do not obstruct the ventilation outlet of the Jacuzzi® sauna covering panel (P) in any way!

Should you wish to install a panel to close off the front area of the appliance (between the covering frame and the ceiling), you must ensure adequate ventilation, as instructed; in addition, you must ensure that the entire panel is completely removable for inspection and/or subsequent maintenance operations of the hydraulic components present on the upper limit of the appliance.

Install the appliance to walls without skirting boards and/or projections.

Any installation types/methods which differ from those specified must be assessed on an individual basis and must comply, without fail, to the provisions specified above.



Where possible, we recommend leaving adequate space, behind the appliance, in order to facilitate subsequent inspection and maintenance operations. This measure also facilitates assembly of the structure and the various connections.

The installation area must comply with the following characteristics:

- **Optimal room temperature: approximately 20 °C**


- **Room height: min 250 cm**

- **Walls: straight and level where possible.**

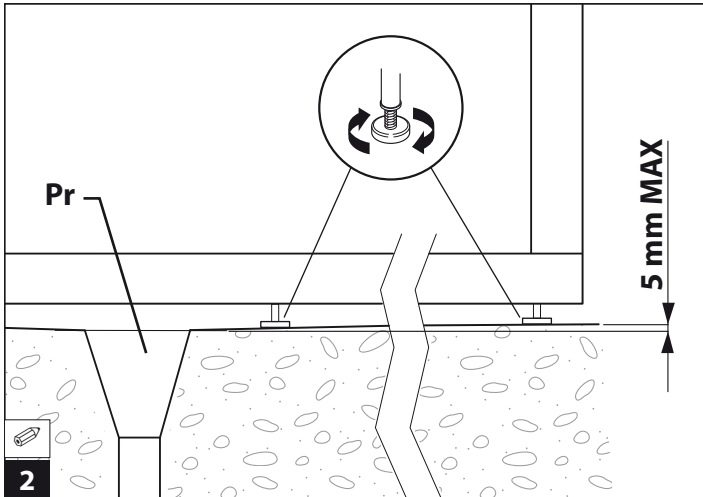
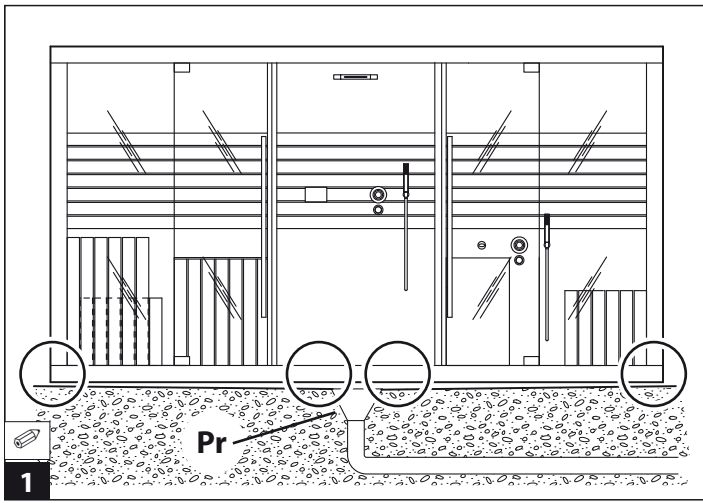
- **Flooring: tiled or laid; in any case, it must be waterproof; this includes the front area of the appliance.**



With the sauna module, the flooring must not be plastic or carpeted.

NOTE: with models equipped with water jets, we recommend placing a collection pit at the centre of the installation area (Pr) designed to deal with water leakages in the event of faults or malfunctioning; with this aim in mind, the floor must be sloping (see  1 and 2).

The supports (feet) of the appliance frame, **present across the entire surface, must always rest completely against the floor, and subsequently conform to dimensions.**



Drainage system

- **hammam**
- **sauna + hammam**
- **sauna + shower**

Two drainage pipes are provided.

- We recommend connecting the two drainage pipes so that you are left with one drainage outlet, as indicated in positions **1** or **1a**. It is also possible to independently connect the drainage pipes to the drainage system.

- **hammam + shower**
- **sauna + shower + hammam**

Four drainage pipes are provided. (two for the "hammam" module and two for the "shower" module).

- We recommend, with each module, connecting the drainage pipes so that you are left with one drainage outlet, as indicated in positions **1** or **1a**.

It is also possible to independently connect the drainage pipes to the drainage system.

In all cases, you must ensure that the drainage pipe fittings are routed to the floor, as indicated, whilst bearing in mind the positioning of the frame supports (feet).

Hydraulic connections

■ For connection to the water supply (position **5D** - shower; **5H** - hammam) we advise using pipes with min \varnothing 14 mm; these pipes must have a 1/2" M pipe joint.

■ The "sauna" model is equipped with an automatic filling tank which must be powered by a 3/8" M (cold water) pipe joint (position **5S**).

■ In order to ensure correct operation, the pressure and flow rate values must also comply with the values specified in the relevant "Hydraulic specifications".

⚠ **Where "hard" water is present, it is advisable to install a decalcifier in the water system supplying water to the appliance, in order to reduce and/or avoid calcareous deposits.**

⚠ **ATTENTION: (IEC 60335-1/A2) The pressure of the water system supplying water to the appliance must not exceed 600 k Pa (6 bar).**

Electrical connections

■ The module "sauna" is equipped with a multiple-pole switch, complete with a cable, approximately 400 cm in length, already connected to the appliance's junction box, as indicated in position **2S**. This switch must be connected to an area that complies with the safety regulations as specified by current legislation in force.

■ The module "hammam" is equipped with a quadripolar terminal block, placed in the equipment zone; a cable must be connected to this terminal block (position **2H**); the aforementioned cable must be connected to an isolating multi-pole switch; this switch must be connected to an area that complies with the safety regulations as specified by current legislation in force.

⚠ **The steam generator, common to the "hammam" module, can be supplied with absorbed power equal to 4.6 kW or 6 kW. If power is provided with a three-phase line (380-415 V) and you wish to limit the absorbed power to 4.6 kW, the cable which is to be connected to the terminal block should only have two phases, in addition to the neutral and earth wires.**

In the instance where the absorbed power is equal to 6 kW, power must be provided by three phases, in addition to the neutral and earth wires.

For guidance with regards to electrical connections, please refer to the installation manual.

■ The module "shower" is equipped with a terminal block, placed in the equipment zone; a cable must be connected to this terminal block (position **2D**); the aforementioned cable must be connected to an isolating multi-pole switch; this switch must be connected to an area that complies with the safety regulations as specified by current legislation in force.

■ Some models allow you to connect the appliance to an alarm circuit (provided, in the area marked with the bell symbol), a junction box and a bipolar cable with characteristics not inferior to type H 05 VV-F 2x2.5 mm² (220-240V - 2A max.); this cable must be used in order to ensure that the cable clamp attached to the box offers adequate protection (water tight) as detailed by legislation.

Audio system

■ The modules “sauna” and/or “hammam” are equipped with speakers which are connected to a cable radio network; the relevant cable must be arranged as indicated in position 3.

■ Upon request, an audio kit is available, which can be installed in the appliance’s appropriate equipment zone, to which the speakers will also be connected.

NOTE:

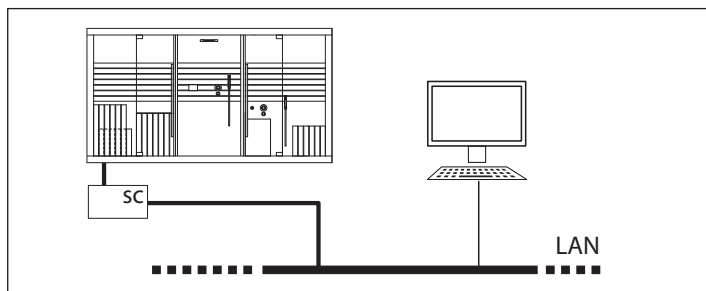
- In the modules “sauna + hammam” or “sauna + shower + hammam” the cable linked to the cable radio can be installed in one of two positions indicated in the pre-installation instructions.

- “sauna”, “hammam”, “sauna+shower” and “sauna+ hammam” two speakers; impedance: 4 Ω - optimal power: 20 W x2.

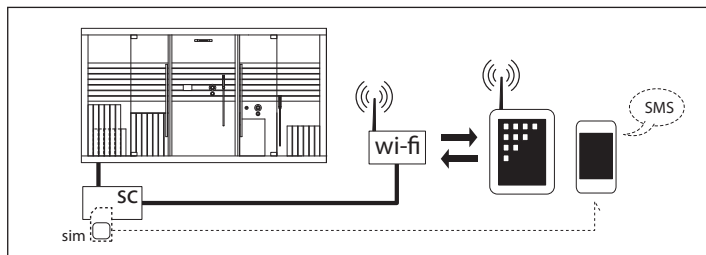
- “sauna+hammam”, “sauna+shower+hammam” four speakers; impedance: 8 Ω - optimal power: 20 W x 4.

Remote control system arrangement (where present)

■ it is possible to manage the “sauna” and “hammam” module functions using a computer which interfaces with a remote control system (sc) via an Ethernet (LAN) network:



■ it is also possible to use a smartphone or tablet computer, which interfaces via a wireless network (WLAN/Wi-Fi):



In any case, you must use an Ethernet socket (RJ-45), as indicated in position 8, to which the cable (length: ~ 5 m) coming from the remote control system, must be connected.

■ The remote control system (to be installed in the appliance equipment zone) allows for the management of a maximum of 10 modules (max. 5 saunas and max. 5 hammams).

The cable connecting one module to another must not be longer than 500 metres (*in such a case, you may need to install another remote control system, in order to reduce the length of the cable section*).

■ Thanks to a SIM card, the Sasha remote control system sends, via short SMS messages, warnings with regards malfunctions to a specified mobile telephone; the card (not supplied) must be inserted to the remote control system during installation.

We advise you check the cover offered by your mobile telephone operator.

With regards the management and configuration of the connection network (LAN, WLAN, Wi-Fi, etc.), we recommend that you consult a technical expert in the subject.

Electrical safety

Sasha is a safe appliance, manufactured according to regulations **EN 60335-1, EN 60335-2-105, EN 60335-2-53, EN 61000, EN 55014-1, EN 55014-2** and tested during production to guarantee user safety.

■ Installation must be carried out by qualified and authorized personnel, in compliance with the national provisions in force.



It is the installer’s responsibility to select the materials, considering the way they will be used; to carry out the installation correctly; and to verify the condition of the network to which the system will be connected and its capability to ensure safety in maintenance and inspection operations.

■ Class “1” appliances must be immutably connected, **without intermediate junctions**, to the electrical mains and protection circuit (ground system).



The building’s electrical system and ground system must be efficient and must conform to legal regulations and specific national standards.



Where required, appropriate devices must be provided, which form part of the fixed system, and installed in compliance with current legislation in force, with the purpose of disconnecting the appliance from the mains (see also “Electrical connections arrangement”).

■ For connection to the electric mains, you will need to install one or more isolating multi-pole switches, which will ensure complete disconnection in the instance of a category III over voltage; these devices must be connected to an area that complies with the safety regulations governing bathroom safety.



Switches and electrical devices, according to regulations, must be connected to areas out of the user’s reach.

■ The installation of electrical devices and equipment (sockets, switches, etc.) in the bathroom must be in compliance with legal standards and regulations in the country where the appliance is installed.

■ To connect the building's electrical system, you must use a cable protected with a sheath with characteristics not inferior to **H 07 RN-F** and with a suitable cross section (**220-240 V ~: min. 6 mm²; 380-415 V 2-3N ~: min. 2.5 mm²**).



The building's electrical system must be equipped with a 0.03 A differential switch.

■ In order to carry out the equipotential connection as specified in the specific national standards, the installer must use the terminals provided on the frame of the “**shower**” module and on the “**hammam**” module, identified by the symbol ∇.

In particular, it is necessary to ensure that all the surrounding metal masses are equipotential. (standard **EN 60335.2.105**).

■ The appliance is equipped with an LED lighting system in compliance with Norm **EN 62471:2009**; lamp rating: exempt Group.

Do not look directly at the light using optical devices (binoculars, cameras, magnifying glasses).

Lors de la livraison, s'assurer du bon état de la marchandise et en cas de dommages, adresser sans attendre une réclamation au transporteur.

- Toutes les mesures sont exprimées en centimètres
- Les dessins reportés ne sont pas à l'échelle.

Info

La gamme Sasha prévoit les combinaisons de modules suivantes :

- sauna + douche
- hammam + douche

- sauna + hammam
- sauna + douche + hammam

Sont en outre disponibles les modules simples :

- sauna
- hammam

Les typologies d'installation suivantes sont prévues (se référer aussi à la fiche spécifique) :

■ AU CENTRE DE LA PAROI

sauna, hammam, sauna + douche, hammam + douche

réf. "a" - avec le panneau P1 (fourni) et les panneaux de finition P (en option).

Le panneau P1 ferme l'espace à hauteur du compartiment technique, tandis que les panneaux P doivent être installés derrière le cadre frontal (W).

sauna + hammam, sauna + douche + hammam

réf. "a" - avec les panneaux de finition P (en option).

Les panneaux P doivent être installés derrière le cadre frontal (W).

tous les modèles

réf. "b/c" - sans panneaux de finition P.

Le système de tamponnement (placoplatre, etc.) peut être monté comme indiqué, **mais toujours en appui sur le cadre frontal (W)** ; les dimensions du compartiment technique s'obtiennent à partir des cotes.

Il est également possible d'installer Sasha loin d'un angle de la pièce (ou des deux, réf. "c") et de fermer l'espace restant, de manière à ce que une fois l'installation terminée le tamponnement soit positionné derrière le cadre frontal (W) (dét. F2).

■ D'ANGLE

sauna, hammam, sauna + douche, hammam + douche

réf. "d" - avec le panneau P1 (fourni).

sauna + hammam, sauna + douche + hammam

réf. "d" - avec les panneaux de finition P (en option), ou en ayant recours à un système de tamponnement auxiliaire (voir réf. "b/c").



ATTENTION : le cadre frontal (W), en dépassant des parois de l'appareil, assure un espace libre entre l'appareil et le mur : ceci est fondamental pour une aération adéquate.

Cette aération doit toujours être garantie !

Ne boucher en aucune façon le trou d'aération du panneau Jacuzzi® de finition (P) du sauna !

Au cas où l'on souhaiterait installer un panneau pour fermer la zone frontale de l'appareil (entre cadre de finition et plafond), il faut absolument garantir l'aération requise ainsi que le total retrait du panneau en cas d'inspection et/ou d'éventuel entretien des composants hydrauliques présents sur le toit de l'appareil.

Installer l'appareil sur des parois sans plinthes ni parties saillantes.

Les installations différentes de celles suggérées doivent être évaluées cas par cas et respecter scrupuleusement les dispositions susmentionnées.



Si possible, il est conseillé de prévoir derrière l'appareil un compartiment adéquat, de manière à faciliter les éventuelles inspections et les interventions d'entretien. Cette solution permet en outre d'effectuer le montage de la structure et les différents raccordements plus facilement.

Le lieu d'installation doit avoir les caractéristiques suivantes :

- **Température ambiante optimale : environ 20 °C**


- **Hauteur de la pièce : 250 cm min.**

- **Parois : si possibles droites et à niveau.**

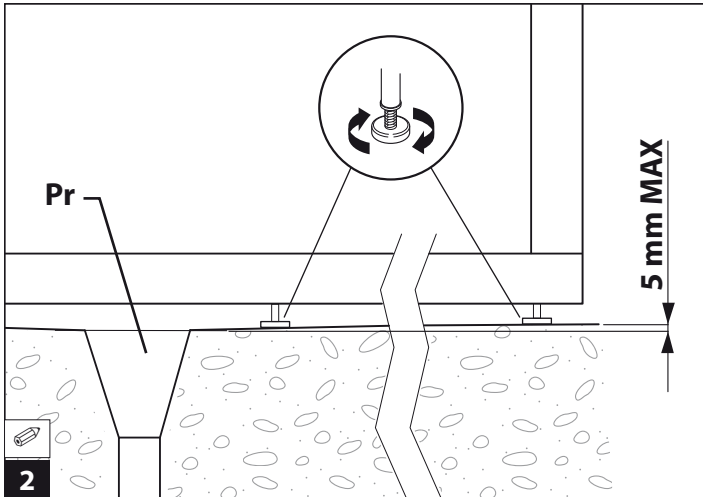
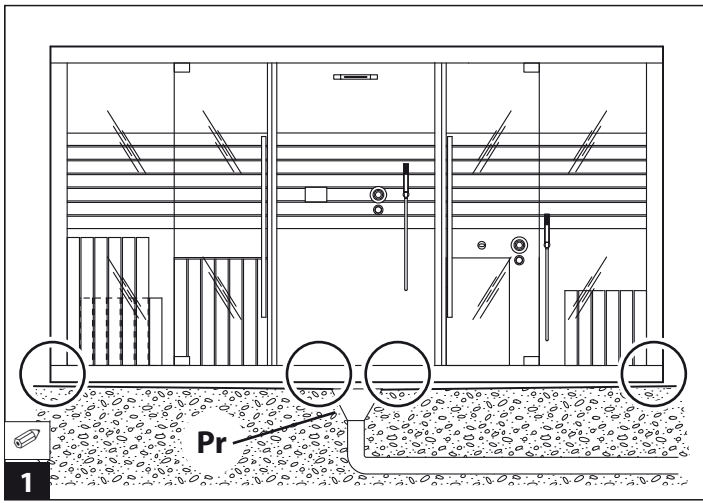
- **Sol : carrelé ou revêtu ; dans tous les cas imperméable à l'eau, même dans la zone frontale de l'appareil.**



Dans le cas du sauna, le sol ne doit pas être réalisé avec un matériau plastique ou de la moquette.

REMARQUE : sur les modèles avec des fonctions à jet d'eau, il est conseillé de prévoir au centre de la zone d'installation un collecteur (Pr), réservé aux éventuelles pertes dues à des pannes ou des dysfonctionnements ; pour cela, le sol doit être opportunément incliné (voir  1 et 2).

Les supports (pieds) du châssis de l'appareil, **présents sur toute la surface, doivent dans tous les cas être entièrement posés au sol, en utilisant éventuellement des cales d'épaisseur.**



Opérations préalables pour l'évacuation

- **hammam**
- **sauna + hammam**
- **sauna + douche**

2 bondes sont prévues.

- Il est conseillé de raccorder les bondes entre elles et donc de prévoir une seule évacuation, comme indiqué à la pos. **1** ou **1a**.
il est dans tous les cas possible de raccorder les bondes au système d'évacuation de manière indépendante.

- **hammam + douche**
- **sauna + douche + hammam**

4 bondes sont prévues (2 sur le module "hammam" et 2 sur le module "douche").

- Il est conseillé, pour chaque module, de raccorder les bondes entre elles et donc de prévoir une seule évacuation, comme indiqué à la pos. **1** ou **1a**.

Il est dans tous les cas possible de raccorder les bondes au système d'évacuation de manière indépendante.

Dans tous les cas, il faut prévoir au sol l'encastrement des bondes, comme indiqué, en tenant compte aussi de la position des supports (pieds) du châssis.

Opérations préalables pour les raccordements hydrauliques

■ Si prévu, pour le raccordement à l'alimentation d'eau (pos. **5D** - douche ; **5H** - hammam) il est conseillé d'utiliser des tuyaux de Ø min. 14 mm ; ces derniers doivent terminer avec un raccord 1/2" M.

■ Le modèle "sauna" est équipé d'un réservoir de remplissage automatique devant être alimenté moyennant un raccord 3/8" M (eau froide) (pos. **5S**).

■ Pour un correct fonctionnement, les valeurs de pression et de débit indiquées dans les respectives "Caractéristiques hydrauliques" doivent également être garanties.

⚠ **En présence d'eau "dure", il est recommandé de monter sur l'installation hydraulique un adoucisseur, afin de réduire et/ou d'éviter la formation de dépôts calcaires.**

⚠ **ATTENTION : (IEC 60335-1/A2) la pression de l'installation hydraulique qui alimente l'appareil ne doit pas dépasser 600 kPa (6 bar).**

Opérations préalables au branchement électrique

■ Le module "sauna" est livré avec un interrupteur omnipolaire, avec câble déjà raccordé dans le boîtier de l'appareil et d'environ 400 cm de longueur, comme indiqué à la pos. **2S**.

Cet interrupteur doit être installé dans une zone respectant les prescriptions de sécurité imposées par les normes en vigueur.

■ Le module "hammam" est livré avec un bornier quadripolaire, positionné dans le compartiment technique ; à ce bornier doit être raccordé un câble (pos. **2H**) provenant d'un interrupteur omnipolaire de sectionnement ; cet interrupteur doit être installé dans une zone respectant les prescriptions de sécurité imposées par les normes en vigueur.

⚠ **Le générateur de vapeur du module "hammam" peut être alimenté de manière à ce que la puissance absorbée soit de 4,6 kW ou 6 kW. Pour cela, si l'on prévoit une ligne d'alimentation triphasée de 380-415 V et si l'on souhaite limiter la puissance absorbée à 4,6 kW, le câble à raccorder au bornier ne doit porter que sur deux phases, outre le neutre et le conducteur de terre.**

Au cas où la puissance absorbée serait équivalente à 6 kW, l'alimentation doit s'effectuer moyennant 3 phases, outre le neutre et le conducteur de terre.

Pour les modalités à suivre en ce qui concerne les branchements électriques, se référer au manuel d'installation.

■ Le module "douche" est livré avec un bornier, positionné dans le compartiment technique ; à ce bornier doit être raccordé un câble (pos. **2D**) provenant d'un interrupteur omnipolaire de sectionnement ; cet interrupteur doit être installé dans une zone respectant les prescriptions de sécurité imposées par les normes en vigueur.

■ Sur les modèles qui le prévoient, il est possible de raccorder l'appareil à un circuit d'alarme: Prévoir, dans la zone indiquée par le symbole de la cloche, un boîtier de dérivation et un câble bi-polaire avec des caractéristiques non inférieures au type H 05 VV-F 2x2,5 mm² (220-240V - 2A max.); l'utilisation de ce câble est indispensable afin que le serre-câble garantisse le degré de protection adéquat (étanchéité) et prévu par les normes.

Opérations préalables à l'installation audio

■ Les modules "sauna" et/ou "hammam" sont dotés de diffuseurs pouvant être raccordés à un circuit de télédiffusion ; pour cela, le câble prévu à cet effet doit être prévu comme indiqué à la pos. 3.

■ Sur demande, est disponible un kit audio à installer dans le compartiment technique de l'appareil prévu à cet effet et dans lequel seront raccordés les diffuseurs.

REMARQUES :

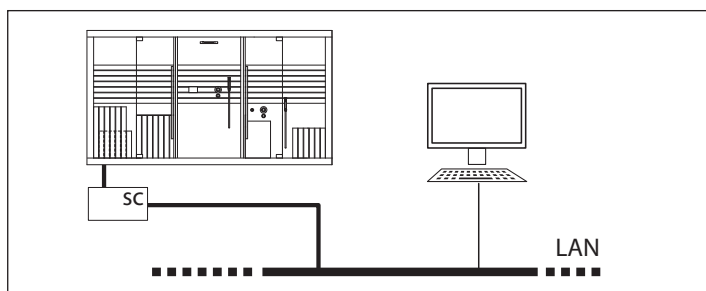
- Sur les modules "sauna + hammam" ou "sauna + douche + hammam" le câble correspondant à la télédiffusion peut être prévu au choix dans une des positions indiquées dans la fiche de pré-installation.

- "sauna", "hammam", "sauna+douche" et "sauna+hammam" deux diffuseurs ; impédance 4 Ω - puissance nominale : 20 W x 2.

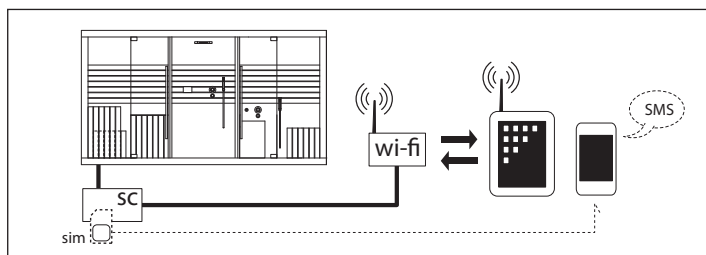
- "sauna+hammam", "sauna+douche+hammam" quatre diffuseurs ; impédance : 8 Ω - puissance nominale : 20 W x 4.

Pré-installations du système de contrôle à distance (si prévu)

■ il est possible de gérer les fonctions des modules "sauna" et "hammam" moyennant un ordinateur à interfacer à un système de contrôle à distance (sc) à travers un réseau Ethernet (LAN) :



■ il est également possible d'utiliser un smartphone ou une tablette, à interfacer moyennant un réseau wireless (WLAN/Wi-Fi) :



Dans tous les cas, il faut prévoir une prise Ethernet (RJ-45), comme indiqué à la pos. 8, à laquelle raccorder le câble (longueur : ~ 5 m) provenant du système de contrôle à distance.

■ Le système de contrôle à distance (à installer dans le compartiment technique de l'appareil) permet de gérer un nombre maximal de 10 modules (max. 5 saunas et max. 5 hammams).

Le câble de raccordement entre un module et l'autre ne doit pas dépasser 500 mètres (en cas contraire, un autre contrôle à distance pourrait être nécessaire, afin de diminuer la longueur du câble).

■ Grâce à une carte SIM le système de contrôle à distance de Sasha permet d'envoyer, moyennant de brefs messages SMS, les signalisations d'éventuels dysfonctionnements à un portable dédié ; la carte (non fournie) devra être insérée dans le système de contrôle en phase d'installation.

Il est recommandé de vérifier la couverture offerte par l'opérateur de téléphonie mobile.

Pour ce qui concerne la gestion et la configuration du réseau de raccordement (LAN, WLAN, Wi-Fi, etc.), il est conseillé de se référer à un technicien expert en la matière.

Sécurité électrique

Sasha est un appareil sûr, fabriqué conformément aux normes EN 60335-1, EN 60335-2-105, EN 60335-2-53, EN 61000, EN 55014-1, EN 55014-2 et testé durant la production, afin de garantir la sécurité de l'utilisateur.

■ L'installation doit être effectuée par un personnel qualifié en mesure de garantir le respect des directives nationales en vigueur et être agréé pour ce type d'installation.



Il est du ressort de l'installateur de choisir les matériaux en fonction de l'utilisation prévue, de veiller à ce que les travaux soient effectués correctement, de contrôler l'état de l'installation à laquelle est raccordé l'appareil, de s'assurer de sa conformité aux normes de sécurité à appliquer durant son utilisation et pendant les opérations d'entretien et de veiller à ce que l'installation puisse être facilement contrôlée.

■ L'appareil, de classe "1", doit être raccordé de manière permanente, **sans jonctions intermédiaires**, à l'alimentation électrique et à l'installation de protection (mise à la terre).




L'installation électrique et de mise à la terre de l'habitation doivent être en parfait état et conformes aux dispositions légales en vigueur et aux spécifiques normes nationales.



Si prévu, doivent être installés d'opportuns dispositifs, faisant partie de l'installation fixe et installés conformément aux normes en vigueur, qui déconnectent l'appareil de l'alimentation (voir aussi "Opérations préalables au branchement électrique").

■ Pour le branchement à l'installation électrique, s'impose l'installation d'un ou de plusieurs interrupteurs omnipolaires


de sectionnement, assurant la complète déconnexion dans la conditions de la catégorie de surtension III ; ces dispositifs doivent être installés dans une zone conforme aux prescriptions de sécurité des salles de bain.

 **Conformément aux normes en vigueur, les interrupteurs et les dispositifs électriques doivent être installés dans une zone non accessible par la personne faisant usage de l'appareil.**

■ L'installation de dispositifs électriques et d'appareils (prises, interrupteurs, etc.) dans les salles de bain doit être conforme aux dispositions de loi et aux normes en vigueur dans chaque pays.

■ Pour le branchement de l'installation électrique de l'habitation, il est nécessaire d'utiliser un câble avec gaine ayant des caractéristiques non inférieures au type **H 07 RN-F** et de section adéquate (**220-240 V ~ : min. 6 mm²; 380-415 V 2-3N ~ : min. 2,5 mm²**).

 **L'installation électrique de l'habitation doit être pourvue d'un interrupteur différentiel de 0,03 A.**

■ Pour le raccordement équipotentiel prévu par les normes nationales en vigueur, l'installateur doit utiliser les bornes prévues à cet effet sur le châssis du modèle "**douche**" et sur le châssis du modèle "**hammam**" et marquées du symbole . Il est, en particulier, nécessaire de garantir l'équipotentialité de toutes les masses métalliques présentes autour de l'appareil (norme **EN 60335.2.105**).

■ L'appareil est doté de système d'éclairage conforme aux normes **EN 62471:2009**, groupe de classement des lampes : exempt.

Ne pas observer directement avec des instruments optiques (jumelles, caméra, loupes).

Überprüfen Sie bei Erhalt die Unversehrtheit der Ware, um sie gegebenenfalls umgehend bei Spediteur reklamieren zu können.

- Alle Maßangaben sind in Zentimetern angegeben
- Die abgebildeten Zeichnungen sind nicht maßstabsgetreu

Informationen

Die Linie Sasha sieht die folgenden Modulkombinationen vor:

- Sauna + Dusche
- Hamam + Dusche

- Sauna + Hamam
- Sauna + Dusche + Hamam

Darüber hinaus sind die folgenden Einzelmodule vorhanden:

- Sauna
- Hamam

Es sind die folgenden Installationsarten vorgesehen (siehe auch zugehöriges Datenblatt):

■ IN DER WANDMITTE

Sauna, Hamam, Sauna + Dusche, Hamam + Dusche

Abb. "a" - mit der Platte P1 (mitgeliefert) und den Abdeckplatten P (optional).

Die Platte P1 verschließt den technischen Raum, während die Platten P hinter dem Frontrahmen angebracht wird (**W**).

Sauna + Hamam, Sauna + Dusche + Hamam

Abb. "a" - mit den Abdeckplatten P (optional).

Die Platten P werden hinter dem Frontrahmen angebracht (**W**).

Alle Modelle

Abb. "b/c" - ohne Abdeckplatten P.

Das Abdichtungssystem (Gipskarton usw.) kann wie angegeben montiert werden, **wobei der Frontrahmen immer aufliegen muss (W)**; die Maße des Raumes ergeben sich aus den Zeichnungsmaßen. Es ist auch möglich, Sasha entfernt von einer Zimmerecke (oder von beiden, **Abb. "c"**) zu installieren und den verbleibenden Platz dann zu verschließen, so dass die Abdichtung nach der Installation hinter dem Frontrahmen positioniert ist (**W**) (Det. F2).

■ IN DER ECKE

Sauna, Hamam, Sauna + Dusche, Hamam + Dusche

Abb. "d" - mit der Platte P1 (mitgeliefert).

Sauna + Hamam, Sauna + Dusche + Hamam

Abb. "d" - mit den Abdeckplatten P (optional), oder mit Hilfe eines zusätzlichen Abdichtungssystems (siehe Abb. "b/c").



ACHTUNG: der Frontrahmen (**W**), der von den Wänden des Apparates absteht, garantiert einen freien Platz zwischen dem Apparat selbst und der Wand: eine grundlegende Voraussetzung für eine angemessene Belüftung.

Diese Belüftung muss immer sicher gestellt sein!

Niemals das Belüftungsloch der Jacuzzi®-Abdeckplatte (P) der Sauna verdecken!

Wenn Sie eine Platte installieren möchten, um den vorderen Bereich des Apparates zu verschließen (zwischen Abdeckrahmen und Decke) muss in jedem Fall die erforderliche Belüftung garantiert sein sowie die komplette Entfernung der Platte bei Inspektionen und/oder eventuellen Wartungsarbeiten an den Hydraulikkomponenten am Dach des Apparates.

Den Apparat an Wänden installieren, die frei von Sockelleisten und/oder Vorsprüngen sind.

Installationen, die von den empfohlenen abweichen, müssen von Fall zu Fall bewertet werden und es sind immer unbedingt die oben genannten Bedingungen einzuhalten.



Wo möglich wird empfohlen, hinter dem Apparat einen angemessenen Raum vorzusehen, um eventuelle Inspektionen und Wartungseingriffe zu erleichtern. Diese Lösung gestattet es zudem, die Montage der Struktur und die einzelnen Anschlüsse müheloser vorzunehmen

Der Aufstellungsort muss die folgenden Charakteristika aufweisen:

- **Umgebungstemperatur: circa 20 °C**


- **Raumhöhe: mind. 250 cm**

- **Wände: möglichst gerade und genau senkrecht.**

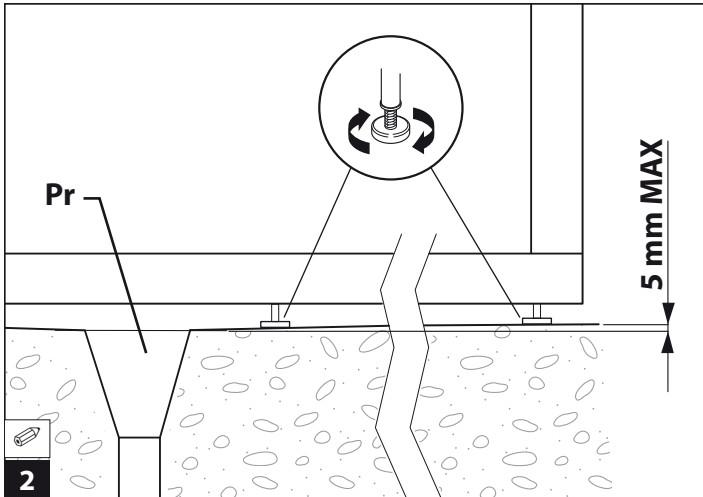
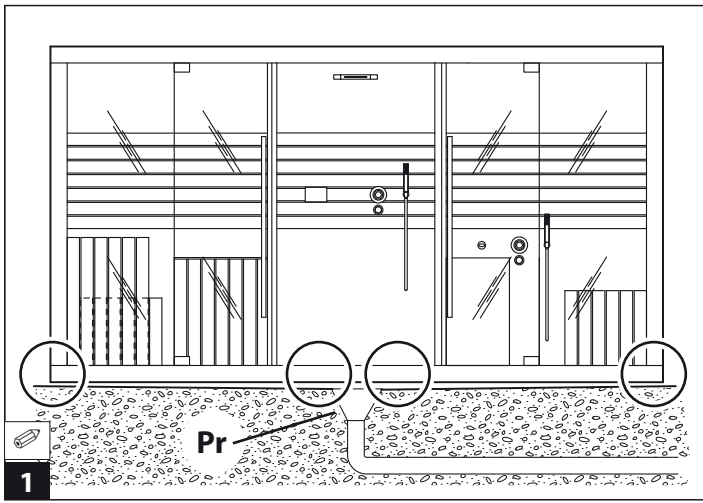
- **Boden: gefliest oder verkleidet; in jedem Fall wasserundurchlässig, auch im Bereich vor dem Apparat.**



Für die Installation der Sauna darf der Bodenbelag nicht aus Kunststoff oder Teppich sein.

HINWEIS: Bei den Modellen mit Wasserstrahl wird empfohlen, in der Mitte des Aufstellungsbereichs eine kleine Sammelgrube (**Pr**) für eventuell austretendes Wasser bei Defekten oder Funktionsstörungen vorzusehen; zu diesem Zweck muss der Boden entsprechend geneigt werden (siehe  1 und 2).

Die Stützen (Füße) des Gestells des Apparates, die auf der gesamten Oberfläche vorhanden sind, müssen in jedem Fall vollständig auf dem Boden aufliegen; bei Bedarf Ausgleichsscheiben unterlegen.



Vorbereitung der Wasseranschlüsse

■ Wo vorgesehen, empfiehlt sich für den Anschluss an das Wassernetz (Pos. **5D** - Dusche; **5H** - Hamam) Rohre mit einem min. \varnothing von 14 mm zu nutzen; diese müssen mit einem 1/2"-Anschluss mit Außengewinde enden.

■ Das Modell "Sauna" ist mit einem automatischen Befülltank ausgestattet, der mit einem 3/8"-Anschluss mit Außengewinde (Kaltwasser) (Pos. **5S**) versorgt wird.

■ Für einen korrekten Betrieb müssen zudem die in den „Hydraulischen Daten“ angegebenen Werte des Drucks und der Durchflussmenge garantiert sein.

⚠ Bei „hartem“ Wasser sollte in der Hydraulikanlage, die den Apparat versorgt, ein Entkalker installiert werden, damit Kalkablagerungen vermindert und/oder verhindert werden.

⚠ **ACHTUNG:** (IEC 60335-1/A2) Der Druck der Hydraulikanlage, die den Apparat versorgt, darf 600 kPa nicht überschreiten (6 bar).

Vorbereitung des elektrischen Anschlusses

■ Das Modul "Sauna" wird mit einem omnipolaren Schalter geliefert, komplett mit Kabel, das bereits an den Schaltkasten des Apparates angeschlossen und zirka 400 cm lang ist, wie gezeigt in Pos. **2S**. Dieser Schalter muss in einem Bereich untergebracht werden, der die Sicherheitsvorschriften der geltenden Norm erfüllt.

■ Das Modul "Hamam" wird mit einer vierpoligen Klemmenleiste geliefert, die sich im technischen Raum befindet; an diese Klemmenleiste muss ein Kabel angeschlossen werden (Pos. **2H**), das von einem omnipolaren Trennschalter kommt; dieser Schalter muss in einem Bereich untergebracht werden, der die Sicherheitsvorschriften der geltenden Norm erfüllt.

⚠ Der Dampferzeuger des Moduls "Hamam" kann so versorgt werden, dass die aufgenommene Leistung bei 4,6 kW oder 6 kW liegt. Wenn zu diesem Zweck eine Drehstrom-Versorgungsleitung mit 380-415 V vorgesehen und die aufgenommene Leistung auf 4,6 kW begrenzt werden soll, darf das Kabel, das an das Klemmenbrett angeschlossen werden muss, neben dem Null- und dem Erdleiter nur zwei Phasen liefern.

Sollte die aufgenommene Leistung gleich 6 kW sein, muss die Versorgung mittels 3 Phasen, neben dem Null- und dem Erdleiter, erfolgen.

Für die Modalitäten, die hinsichtlich der elektrischen Anschlüsse zu befolgen sind, siehe Installationsanleitung.

■ Das Modul "Dusche" wird mit einem Klemmenbrett geliefert, das im technischen Raum positioniert ist; an dieses Klemmenbrett muss ein Kabel angeschlossen werden (Pos. **2D**), das von einem omnipolaren Trennschalter kommt; dieser Schalter muss in einem Bereich untergebracht werden, der die Sicherheitsvorschriften der geltenden Norm erfüllt.

Vorbereitung des Abflusses

- Hamam
- Sauna + Hamam
- Sauna + Dusche

Es sind 2 Abläufe vorgesehen.

- Es empfiehlt sich, die beiden Abläufe miteinander zu verbinden und so einen einzigen Abfluss zu realisieren, wie gezeigt in Pos. **1** oder **1a**. Es ist jedoch auch möglich, die Abläufe unabhängig voneinander an das Abflusssystem anzuschließen.

- Hamam + Dusche
- Sauna + Dusche + Hamam

Es sind 4 Abläufe vorgesehen (2 am Modul „Hamam“ und 2 am Modul „Dusche“).

- Es empfiehlt sich, für jedes Modul, die Abläufe miteinander zu verbinden und so einen einzigen Abfluss zu realisieren, wie gezeigt in Pos. **1** oder **1a**.

Es ist jedoch auch möglich, die Abläufe unabhängig voneinander an das Abflusssystem anzuschließen.

In jedem Fall müssen die Abläufe, wie gezeigt, in den Boden eingebaut werden, wobei auch die Position der Stützen (Füße) des Gestells zu berücksichtigen sind.

■ Bei entsprechend vorbereiteten Modellen kann das Gerät an einen Alarmkreis angeschlossen werden. Dazu ist mit dem Symbol "Klingel" bezeichneten Bereich ein Doppelkabel mit mindestens den Merkmalen des Typs H 05 VV-F 2x2,5 mm² (220-240V - 2A max.) vorzusehen; ein solches Kabel ist unverzichtbar, damit sichergestellt wird, dass die am Kasten montierte Kabelklemme den vorgeschriebenen Schutzgrad (Dichtigkeit) gewährleistet.

Vorbereitung der Audio-Anlage

■ Die Module "Sauna" und/oder "Hamam" sind mit Verteilern ausgestattet, die an einen Drahtfunkkreislauf angeschlossen werden können; zu diesem Zweck muss ein entsprechendes Kabel vorgesehen werden, wie gezeigt in Pos. 3.

■ Auf Wunsch ist ein Audio-Set erhältlich, das im technischen Raum des Apparates installiert werden kann und an das die Verteiler angeschlossen werden.

HINWEISE:

- Bei den Modulen "Sauna + Hamam" oder "Sauna + Dusche + Hamam" kann das entsprechende Kabel für den Drahtfunk wahlweise in einer der beiden Positionen verlegt werden, die im Datenblatt der Vorinstallation angegeben sind.

- "Sauna", "Hamam", "Sauna+Dusche" und "Sauna+Hamam" zwei Verteiler; Impedanz: 4 Ω - Nennleistung: 20 W x 2.

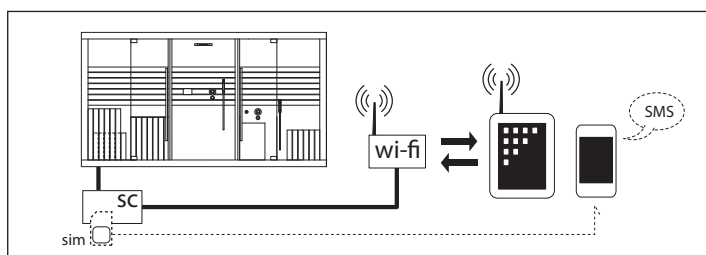
- "Sauna+Hamam", "Sauna+Dusche+Hamam" vier Verteiler; Impedanz: 8 Ω - Nennleistung: 20 W x 4.

Vorbereitung der Fernbedienung (sofern vorgesehen)

■ Die Funktionen der Module "Sauna" und "Hamam" können über einen Computer verwaltet werden, der mittels Ethernet (LAN) mit einer Fernbedienung (Kontrollsystem sc) verbunden wird:



■ Es kann auch ein Smartphone oder ein Tablet benutzt werden, das über ein Wireless Netz (WLAN/Wi-Fi) verbunden wird:



In jedem Fall muss eine Ethernet Buchse (RJ-45) vorhanden sein, wie in Pos. 8 angegeben, an die das von der Fernbedienung kommende Kabel (Länge: ~ 5 m) angeschlossen wird.

■ Die Fernbedienung (die im technischen Fach des Geräts untergebracht wird) kann maximal 10 Module (max. 5 Sauna und max. 5 Hamam) verwalten.

Das Verbindungskabel zwischen den einzelnen Modulen darf nicht länger als 500 Meter sein (im gegenteiligen Fall muss eventuell eine zweite Fernbedienung installiert werden, so dass die Länge des Kabelabschnitts verringert wird).

■ Dank einer SIM-Karte können über die Fernbedienung von Sasha etwaige Störungsmeldungen mittels SMS an ein dediziertes Mobiltelefon gesendet werden; die nicht mitgelieferte Karte wird während der Installation in die Fernbedienung eingebaut.

Vergewissern Sie sich zu diesem Zweck über die von Ihrem Anbieter gebotene Netzabdeckung.

Für die Verwaltung und die Konfiguration des Verbindungsnetzes (LAN, WLAN, Wi-Fi, usw.) einen Fachmann hinzuziehen.

Elektrische Sicherheit

Sasha ist ein sicherer Apparat, der unter Einhaltung der Normen EN 60335-1, EN 60335-2-105, EN 60335-2-53, EN 61000, EN 55014-1, EN 55014-2 konstruiert und während der Produktion geprüft wurde, um dem Nutzer höchste Sicherheit zu garantieren.

■ Die Installation darf ausschließlich von qualifizierten und für die Installation befugten Fachkräften unter Berücksichtigung der geltenden nationalen Richtlinien vorgenommen werden.



Der Installateur haftet für das verwendete Installationsmaterial, das der Schutzart der Anlage zu entsprechen hat, für den einwandfreien Zustand der Netzinstallation und die Übereinstimmung der Anlage; nur dann kann einwandfreie Betriebsicherheit garantiert werden. Außerdem hat der Installateur die einschlägigen Rechtsverordnungen, technische Regeln und Richtlinien, die zur Durchführung einer Prüfung verbindlich sein könnten, zu beachten.

■ Der Apparat gehört zur Klasse "1", d.h. es wird ein ortsfester Anschluss, **ohne Zwischenschaltungen**, an die Netzinstallation und die Erdungsanlage vorgeschrieben.



Die elektrische oder die Erdungsanlage müssen einwandfrei funktionstüchtig sein und den geltenden gesetzlichen Vorschriften und spezifischen nationalen Normen entsprechen.



Wo vorgesehen, müssen entsprechende Vorrichtungen, die Teil der ortsfesten Anlage und nach den geltenden Vorschriften installiert sind, vorbereitet werden, die den Apparat vom Netz trennen (siehe auch "Vorbereitung des elektrischen Anschlusses").

■ Für den Anschluss an das Stromnetz sind ein oder mehrere omnipolare Trennschalter anzubringen, die eine vollständige Trennung des Apparates bei Auftreten von Bedingungen der Überspannungskategorie III garantieren; diese Vorrichtungen müssen in einem Bereich positioniert werden, der die Sicherheitsvorschriften für Bäder erfüllt.



Schalter und elektrische Vorrichtungen müssen, unter Einhaltung der Normen, so positioniert sein, dass sie während der Nutzung des Apparates nicht vom Nutzer erreicht werden können.

■ Die Installation von elektrischen Vorrichtungen und Apparaten (Steckdosen, Schalter usw.) in Badezimmern muss mit den gesetzlichen Bestimmungen und Normen des entsprechenden Staates übereinstimmen.

■ Für den Anschluss der elektrischen Anlage der Immobilie muss ein Kabel mit Ummantelung genutzt werden, dessen Charakteristika nicht unter denen des Typs **H 07 RN-F** liegen und das über einen angemessenen Querschnitt verfügt (**220-240 V ~ : min. 6 mm²; 380-415 V 2-3N ~ : min. 2,5 mm²**).



Die elektrische Anlage der Immobilie muss mit einem 0,03-A-Fehlerstromschutzschalter ausgerüstet werden.

■ Für den Potentialausgleich, der von den spezifischen nationalen Normen vorgesehen ist, muss der Installateur die Klemmen nutzen, die am Gestell des Modells **“Dusche”** und am Gestell des Modells **“Hamam”** vorgesehen und mit dem Symbol ∇ gekennzeichnet sind.

Insbesondere muss der Potentialausgleich aller umstehenden metallischen Massen vorgenommen werden (Norm **EN 60335.2.105**).

■ Das Gerät ist mit einer LED-Beleuchtung gemäß **EN 62471:2009**. Klassifizierung der Lampe: freie Gruppe.

Nicht direkt mit optischen Instrumenten ansehen (Ferngläser, Fotoapparate, Vergrößerungslinsen).

Cuando llegue, compruebe la integridad de la mercancía, por si es necesario realizar reclamaciones rápidas al transportista.

- Todas las medidas se expresan en centímetros.
- Los diseños ofrecidos no están a escala.

Información

La gama Sasha prevé las siguientes combinaciones de módulos:

- sauna + ducha
- hammam + ducha

- sauna + hammam
- sauna + ducha + hammam

Además, están disponibles los módulos por separado siguientes:

- sauna
- hammam

Se prevén los siguientes tipos de instalación (tome como referencia la ficha correspondiente):

■ EN EL CENTRO DE LA PARED

sauna, hammam, sauna + ducha, hammam + ducha

ref. "a" - con el panel P1 (suministrado) y los paneles de acabado P (opcionales).

El panel P1 cierra el espacio en correspondencia con el compartimento técnico, mientras que los paneles P se instalan dentro del marco frontal (W).

sauna + hammam, sauna + ducha + hammam

ref "a" - con los paneles de acabado P (opcionales).

Los paneles P se instalan detrás del marco frontal (W).

todos los modelos

ref. "b/c" - sin paneles de acabado P.

El sistema de cierre (pladur, etc.) puede montarse como se indica, **pero siempre en apoyo en el marco frontal (W)**; las medidas del compartimento se toman de los diseños.

También es posible instalar Sasha lejos de una esquina de la habitación (o de los dos, ref. "c") y cerrar después el espacio restante, de tal forma que, con la instalación acabada, el cierre quede dentro del marco frontal (W) (det. F2).

■ EN ÁNGULO

sauna, hammam, sauna + ducha, hammam + ducha

ref. "d" - con el panel P1 (suministrado).

sauna + hammam, sauna + ducha + hammam

ref. "d" - con los paneles de acabado P (opcionales), o bien recurriendo a un sistema de cierre auxiliar (consulte ref. "b/c").



ATENCIÓN: el marco frontal (W), al sobresalir de las paredes del equipo, asegura un espacio libre entre el equipo en sí y la pared: esto es fundamental para conseguir una ventilación adecuada. Esta ventilación debe garantizarse en todo momento.

No obstruya de ningún modo el orificio de ventilación del panel Jacuzzi® de acabado de la sauna.

En caso de que fuera necesario instalar un panel para cerrar la zona central del equipo (entre el marco de acabado y el techo), se debe garantizar la ventilación necesaria, así como la eliminación total del panel en caso de inspección o posibles operaciones de mantenimiento de los componentes hidráulicos presentes en el techo del equipo.

Instale el equipo en paredes sin rodapié ni salientes.

Instalaciones distintas de las sugeridas deben evaluarse caso a caso y respetar minuciosamente las disposiciones mencionadas.



Si es posible, se recomienda predisponer detrás del equipo un compartimento adecuado, que facilite posibles inspecciones e intervenciones de mantenimiento. Esta solución, además, permite efectuar el montaje de la estructura y las varias conexiones de manera más cómoda.

El lugar de instalación debe tener las siguientes características:

- **Temperatura ambiente óptima: aproximadamente 20 °C.**


- **Altura de la habitación: mín. 250 cm.**

- **Paredes: a ser posible, rectas y niveladas.**

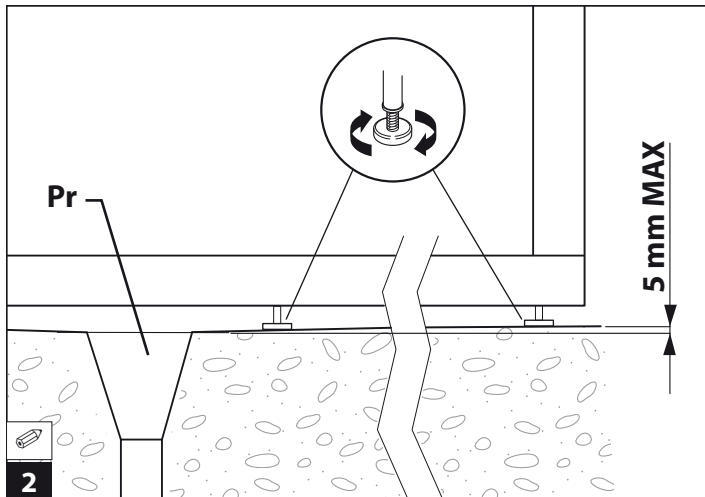
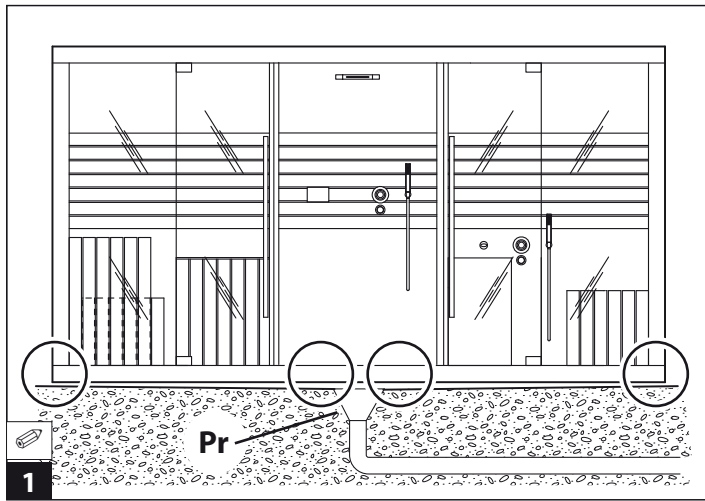
- **Suelo: alicatado o revestido; en cualquier caso, impermeable al agua, incluso en la zona frontal del equipo.**



En caso de sauna, el suelo no puede estar realizado en material plástico ni moqueta.

NOTA: en los modelos con funciones de chorro de agua, se recomienda predisponer, en el centro de la zona de instalación, un pocillo de recogida (Pr) reservado para las posibles pérdidas debidas a averías o errores de funcionamiento. El suelo debe estar inclinado adecuadamente (consulte  1 y 2).

Los soportes (patas) del armazón del equipo, presentes en toda la superficie, deben apoyarse completamente sobre el suelo. Si es necesario, recurra a rellenos.



Predisposición del desagüe

- **hammam**
- **sauna + hammam**
- **sauna + ducha**

Se prevén dos conos de desagüe.

- Se recomienda conectar los conos de desagüe entre ellos y después predisponer un solo desagüe, como se indica en la pos. **1 o 1a**. En cualquier caso, es posible conectar los conos de desagüe al sistema de desagüe de manera independiente.

- **hammam + ducha**
- **sauna + ducha + hammam**

Se prevén 4 conos de desagüe (2 en el módulo "hammam" y 2 en el módulo "ducha").

- Se recomienda, para cada módulo, conectar los conos de desagüe entre ellos y después predisponer un solo desagüe, como se indica en la pos. **1 o 1a**.

En cualquier caso, es posible conectar los conos de desagüe al sistema de desagüe de manera independiente.

En todos los casos, se debe predisponer en el suelo el empotrado de los conos de desagüe, teniendo en cuenta también la posición de los soportes (patas) del armazón.

Predisposiciones de las conexiones hidráulicas.

■ Donde se prevea, para la conexión a la red hidráulica (pos. **5D** - ducha; **5H** - hammam), se recomienda usar tubos con \varnothing mín. de 14 mm. Estos deben terminar con un empalme de 1/2" M.

■ El modelo "sauna" incluye depósito de llenado automático, que se debe alimentar mediante un empalme 3/8" M (agua fría) (pos. **5S**).

■ Para un funcionamiento correcto, deben garantizarse los valores de presión y caudal indicados en las "Características hidráulicas" correspondientes.

⚠ **En presencia de aguas duras, es oportuno montar, en la instalación hidráulica de alimentación del equipo, un descalcificador, para reducir o evitar los depósitos de cal.**

⚠ **ATENCIÓN: (IEC 60335-1/A2) La presión de la instalación hidráulica que alimenta el equipo no debe superar los 600 kPa (6 bar).**

Predisposiciones de la conexión eléctrica

■ El módulo "sauna" se proporciona con un interruptor omni-polar, que incluye un cable ya conectado en la caja del equipo, con una longitud de aproximadamente 400 cm, como se indica en la pos. **2S**.

Este interruptor debe colocarse en una zona que respete las indicaciones de seguridad impuestas por las normas en vigor.

■ El módulo "hammam" se proporciona con una bornera cuadripolar, que se encuentra en el compartimento técnico. A esta bornera debe conectarse un cable (pos. **2H**) que proviene de un interruptor omnipolar de corte. Este interruptor debe colocarse en una zona que respete las prescripciones de seguridad impuestas por las normas en vigor.

⚠ **El generador de vapor del módulo "hammam" puede alimentarse de tal modo que la potencia absorbida sea de 4,6 kW o 6 kW. Para este fin, si se dispone una línea de alimentación trifásica a 380-415 V y se desea limitar la potencia absorbida a 4,6 kW, el cable que conectar a la bornera debe tener sólo dos fases, además de los conductores de neutro y tierra.**

En caso de que la potencia absorbida sea de 6 kW, la alimentación debe realizarse por medio de 3 fases, además de los conductores de neutro y tierra.

Para las modalidades que seguir con relación a las conexiones eléctricas, tome como referencia el manual de instalación.

■ El módulo "ducha" se proporciona con una bornera cuadripolar, que se encuentra en el compartimento técnico. A esta bornera debe conectarse un cable (pos. **2D**) que proviene de un interruptor omnipolar de corte. Este interruptor debe colocarse en una zona que respete las prescripciones de seguridad impuestas por las normas en vigor.

■ En los modelos que lo prevén, es posible conectar el equipo a un circuito de alarma (predisponga, en la zona indicada por el símbolo de la campanilla, una caja de derivación y un cable bipolar con características no inferiores al tipo H 05 VV-F 2x2,5 mm² (220-240V - 2A max.); el uso de este cable es indispensable para que el sujetacable montado en la caja garantice el grado de protección adecuado (estanqueidad) previsto por las normas.

Predisposición de la instalación de audio.

■ Los módulos "sauna" y/o "hammam" poseen difusores que pueden conectarse a un circuito de filodifusión. Para este fin, el cable adecuado debe predisponerse como en la pos. 3.

■ Según solicitud, está disponible un kit de audio que instalar en el compartimento técnico del equipo en el que se conectarán los difusores.

NOTAS:

- En los módulos "sauna + hammam" o "sauna + ducha + hammam", el cable correspondiente a la filodifusión predispuerto para la elección de una de las dos posiciones indicadas en la ficha de preinstalación.

- "Sauna", "hammam", "sauna + ducha" y "sauna + hammam" dos difusores, impedancia: 4 Ω - potencia nominal 20 W x 2.

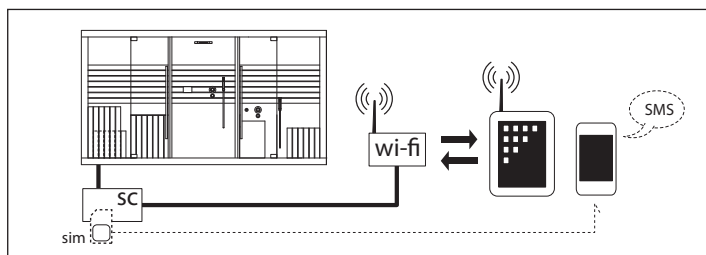
- "sauna+hammam", "sauna+ducha+hammam" cuatro difusores, impedancia: 8 Ω - potencia nominal: 20 W x 4.

Preinstalación del sistema de control a distancia (cuando esté previsto)

■ Se pueden gestionar las funciones de los módulos "sauna" y "hammam" mediante un ordenador conectado a un sistema de control a distancia (sc) por medio de una red Ethernet (LAN):



■ También se puede utilizar un smartphone o una tablet PC, conectados mediante una red inalámbrica (WLAN/Wi-Fi):



En cualquier caso, se debe preparar una toma Ethernet (RJ-45), como se indica en la pos. 8, a la que conectar el cable (longitud: ~ 5 m) proveniente del sistema de control a distancia.

■ El sistema de control a distancia (que se debe instalar en el compartimento técnico del equipo) permite gestionar un máximo de 10 módulos (máx. 5 saunas y máx. 5 hammams).

El cable de conexión entre dos módulos no debe superar los 500 metros de longitud (en caso contrario, podría ser necesario instalar otro control remoto, para acortar la longitud del tramo de cable).

■ Gracias a una tarjeta SIM, el sistema de control a distancia de Sasha permite enviar, mediante breves mensajes SMS, avisos de posibles fallos de funcionamiento a un teléfono móvil específico; la tarjeta (no incluida) deberá insertarse en el sistema de control durante la instalación.

Se debe comprobar la cobertura ofrecida por el operador de telefonía móvil.

Para lo que se refiere a la gestión y configuración de la red de conexión (LAN, WLAN, Wi-Fi, etc.) se recomienda acudir a un técnico experto en la materia.

Seguridad eléctrica

Sasha es un equipo seguro, construido en el respeto de las normas EN 60335-1, EN 60335-2-105, EN 60335-2-53, EN 61000, EN 55014-1, EN 55014-2 y ensayado durante la producción, para garantizar la seguridad del usuario.

■ La instalación debe ser realizada por personal cualificado, que debe garantizar el cumplimiento con las disposiciones nacionales vigentes además de estar facultado para efectuar la instalación.



Están sometidas a la responsabilidad del instalador la elección de los materiales en función del uso, la ejecución correcta de los trabajos, la prueba del estado de la instalación donde se conecta el equipo y la idoneidad de ésta para garantizar su uso seguro, con relación a las operaciones de mantenimiento y registro de la instalación.

■ El equipo, de clase "1", debe conectarse de modo permanente, sin uniones intermedias, a la red eléctrica y a la instalación de protección (toma de tierra).



La instalación eléctrica y la toma de tierra del inmueble deben ser eficientes y en conformidad con las disposiciones legales y con las normas nacionales específicas.



Donde se prevea, es necesario montar dispositivos oportunos que formen parte de la instalación fija, instalados según las normas en vigor, que desconectan el equipo de la red (consulte también "Predisposiciones para la conexión eléctrica").

■ Para la conexión a la red eléctrica, se impone la instalación de uno o varios interruptores omni-polares de corte, que aseguren la desconexión completa en las condiciones de la categoría de so-

bretensión III. Estos dispositivos deben colocarse en una zona que respete las prescripciones de seguridad en los locales de baño.



Interruptores y dispositivos eléctricos, en el respeto de las normas, se colocan en una zona que no esté al alcance del usuario que esté usando el equipo.

■ La instalación de dispositivos eléctricos y equipos (tomas, interruptores, etc.) en las salas de baño debe estar en conformidad con las disposiciones legales de cada estado.

■ Para la conexión de la instalación eléctrica del inmueble, deberá usarse un cable con vaina y características no inferiores a las del tipo **H 07 RN-F** y de sección adecuada (**220-240 V ~ : min. 6 mm²; 380-415 V 2-3N ~ : min. 2,5 mm²**).



La instalación eléctrica debe poseer un interruptor diferencial de 0,03 A.

■ Para los fines de la conexión equipotencial prevista por las normas específicas nacionales, el instalador deberá usar los bornes predispuestos en el armazón del modelo **“ducha”** y en el armazón del modelo **“hammam”**, marcados por el símbolo ∇ . En especial, deberá realizarse la equipotencialidad de todas las masas metálicas circunstantes (normas **EN 60335.2.105**).

■ El equipo incluye un sistema de iluminación conforme a las normas **EN 62471:2009**, grupo de clasificación de las lámparas: exento. **No observe directamente con instrumentos ópticos (prismáticos, cámaras de fotos o lupas).**

В момент прибытия товара проверить его на предмет целостности в целях предъявления своевременной претензии перевозчику, в случае необходимости.

- Все размеры указаны в сантиметрах
- Приведенные чертежи вне масштаба

Информация

Гамма Sasha предусматривает следующие комбинации модулей:

- сауна + душ
- хаммам + душ

- сауна + хаммам
- сауна + душ + хаммам

Кроме того, в наличии имеются отдельные модули:

- сауна
- хаммам

Предусмотрены следующие типологии монтажа (также см.соответствующую схему):

■ ПО ЦЕНТРУ СТЕНКИ

сауна, хаммама, сауна + душ, хаммам + душ
поз. "а" - с панелью P1 (предоставляемой) и отделочными панелями P (дополнительными).

Панель P1 закрывает пространство в соответствии с техническим отсеком, в то время как панели P должны устанавливаться сзади передней рамы (W).

сауна + хаммам, сауна + душ + хаммам
поз. "а" - с отделочными панелями P (дополнительными).
Панели P должны устанавливаться сзади передней рамы (W).

все модели
поз. "b/c" - без отделочных панелей P.

Система заполнения (гипсокартон и т.д.) может монтироваться в соответствии с указаниями, **но всегда опираясь на переднюю раму (W)**; размеры отсека можно получить на основе приведенных данных. Кроме того, можно устанавливать Sasha вдали от угла помещения (или от обоих, поз. "с") и закрывать остающееся пространство таким образом, чтобы при завершении монтажа система заполнения была позиционирована сзади передней рамы (W) (дет. F2).

■ УГЛОВОЙ

сауна, хаммам, сауна + душ, хаммам + душ
поз. "d" - с панелью P1 (предоставляемой).

сауна + хаммам, сауна + душ + хаммам
поз. "d" - с отделочными панелями P (дополнительными), или при использовании дополнительной системы заполнения (см.поз. "b/c").



ВНИМАНИЕ: передняя рама (W), выходя за пределы стенки оборудования, гарантирует свободное пространство между самим оборудованием и стенкой: это является основополагающим для обеспечения соответствующей вентиляции. Должна быть всегда гарантирована вентиляция!

Не допускать закупоривания вентиляционного отверстия отделочной панели Jacuzzi® (P) сауны!

В случае необходимости установки панели для закрытия передней зоны оборудования (между отделочной рамой и потолком), необходимо гарантировать требуемую вентиляцию, а также полное снятие панели в случае необходимости проведения осмотра и/или возможного техобслуживания гидравлических компонентов, присутствующих на кровле оборудования.

Устанавливать оборудование на стенках без плинтусов и/или выступов.

Монтаж, отличающийся от рекомендованного, должен оцениваться в каждом отдельном случае, кроме того, должны строго соблюдаться приведенные выше указания.



Где это возможно, рекомендуется предусмотреть сзади оборудования соответствующий отсек, таким образом, чтобы облегчить проведение возможных осмотров и операций техобслуживания. Кроме того, данное решение позволяет производить монтаж структуры и осуществлять различные соединения наиболее удобным образом.

Место монтажа должно обладать следующими характеристиками:

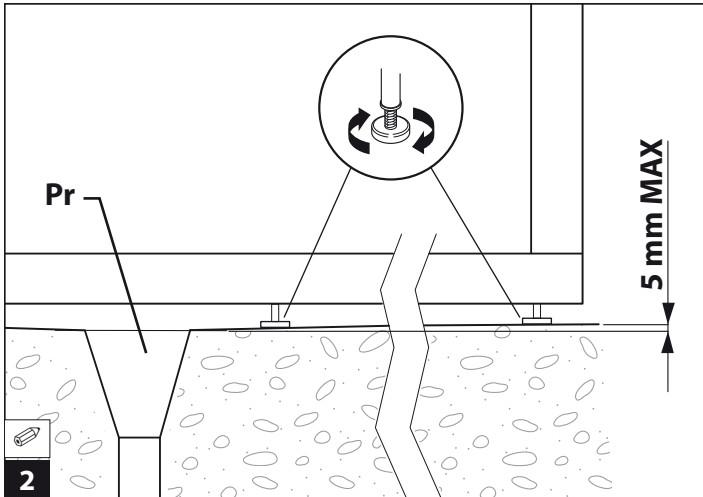
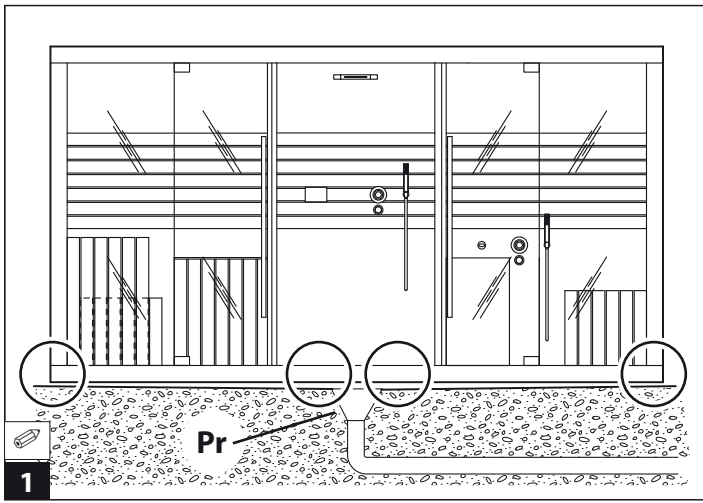
- Оптимальная температура окружающей среды: приблизительно 20°C
- Высота помещения: 250 см мин.
- Стенки: по возможности прямые и выровненные.
- Пол: облицованный плиткой или облицованный; в любом случае, водонепроницаемый в передней зоне оборудования.



В случае сауны, пол не должен быть из пластикового материала или коврового покрытия.

ПРИМЕЧАНИЕ: в моделях с функцией струй воды, рекомендуется предусмотреть в центре зоны установки сливной колодец (Pt), предназначенный для устранения утечек, вызванных неисправностями или повреждениями; в этих целях пол должен быть наклонен соответствующим образом (см. 1 и 2).

Опоры (ножки) рамы оборудования, присутствующие на всей поверхности, должны, в любом случае, полностью опираться о пол, при необходимости используя прокладки.



Предрасположение слива

- хаммам
- сауна + хаммам
- сауна + душ

Предусмотрены 2 слива.

- Рекомендуется соединить сливы между ними, то есть предусмотреть единую систему слива, согласно поз. **1** или **1а**.
В любом случае, можно подсоединить сливы к системе слива независимым образом.

- хаммам + душ
- сауна + душ + хаммам

Предусмотрены 4 слива (2 на модуле "хаммам" и 2 на модуле "душ").

- Для каждого модуля рекомендуется соединить сливы между ними, то есть предусмотреть единый слив, согласно поз. **1** или **1а**.
В любом случае, можно подсоединить сливы к системе слива независимым образом.
Во всех случаях необходимо предусмотреть на полу встраивание сливов, согласно указаний, а также с учетом положения опор (ножек) рамы.

Предрасположение для гидравлических соединений

■ Где предусмотрено, для подсоединения к гидравлической сети (поз. **5D** - душ; **5H** - хаммам), рекомендуется использовать трубы мин. \varnothing 14 мм; они должны заканчиваться соединением 1/2" М.

■ Модель "сауна" оснащена бачком с автоматическим заполнением, который должен заполняться посредством соединения 3/8" М (холодная вода) (поз. **5S**).

■ Кроме того, в целях соответствующего функционирования должны гарантироваться параметры давления и расхода, указанные в соответствующих "Гидравлических характеристиках".

⚠ При наличии жёсткой воды необходимо установить в гидравлической системе питания декальцификатор для предотвращения и/или снижения отложений котельного камня.

⚠ **ВНИМАНИЕ:** (IEC 60335-1/A2) Давление гидравлической системы, обеспечивающей питание оборудования, не должно превышать 600 кПа (6 бар).

Предрасположения для электрического соединения

■ Модуль "сауна" поставляется с всеполюсным выключателем, укомплектованным кабелем, подсоединенным в коробке устройства, длиной приблизительно 400 см, согласно поз. **2S**. Данный выключатель должен быть расположен в зоне, соответствующей правилам техники безопасности, предусмотренным действующими нормативами.

■ Модуль "хаммам" поставляется с четырехполюсной клеммной колодкой, позиционированной в техническом отсеке; к данной клеммной колодке должен быть подсоединен кабель (поз. **2H**), выходящий от всеполюсного выключателя-разъединителя; данный выключатель должен располагаться в зоне, соответствующей правилам техники безопасности, предусмотренным действующими нормативами.

⚠ Питание парогенератора модуля "хаммам" может осуществляться таким образом, чтобы потребляемая мощность составляла 4.6 кВт или 6 кВт. В этих целях предусмотрена трехфазная линия питания 380-415 В, в случае необходимости ограничения потребляемой мощности до 4.6 кВт, кабель, подсоединяемый к клеммной колодке, должен иметь только две фазы, а также нейтраль и заземляющий провод.

В случае если потребляемая мощность равна 6 кВт, питание должно осуществляться посредством 3 фаз, а также нейтрали и заземляющего провода.
В отношении осуществления электрических соединений см.руководство по установке.

■ Модуль “душ” поставляется с клеммной колодкой, позиционированной в техническом отсеке; к данной клеммной колодке должен быть подсоединен кабель (поз. 2D), выходящий от всеполюсного выключателя-разъединителя; данный выключатель должен располагаться в зоне, соответствующей правилам техники безопасности, установленным действующими нормативами.

■ В некоторых моделях можно подсоединить оборудование к аварийному контуру (предусмотреть в зоне, обозначенной символом звонка, ответвительную коробку и двухполюсный кабель с характеристиками не менее типа H 05 VV-F 2x2,5 мм² (220-240V - 2А макс.); использование данного кабеля необходимо в целях гарантии того, чтобы кабельный зажим, монтируемый на коробке, обеспечивал соответствующий класс защиты (герметичный), предусмотренный нормативами.

Предрасположения для аудио системы

■ Модули “сауна” и/или “хаммам” оснащены диффузорами, которые могут быть подсоединены к системе радиотрансляции; в этих целях должен быть предусмотрен специальный кабель в соответствии с указаниями, представленными в поз. 3.

■ По запросу может быть предоставлен аудио комплект, устанавливаемый в техническом отсеке оборудования, к которому подсоединяются диффузоры.

ПРИМЕЧАНИЕ:

- В модулях “сауна + хаммам” или “сауна + душ + хаммам” кабель, соответствующий радиотрансляции, может быть предусмотрен на выбор в одном из двух положений, указанных на схеме предварительной установки.

- “сауна”, “хаммам”, “сауна+душ” и “сауна + хаммам” с двумя диффузорами; сопротивление: 4 Ω - номинальная мощность: 20 Вт x 2.

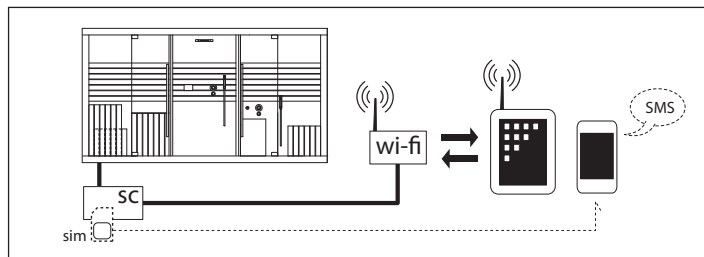
- “сауна+хаммам”, “сауна+душ+хаммам” четыре диффузора; сопротивление: 8 Ω - номинальная мощность: 20 Вт x 4.

Предрасположения системы дистанционного управления (где предусмотрена)

■ Можно управлять функциями модулей “сауны” и “хаммам” посредством компьютера, взаимосвязанного с системой дистанционного управления (sc) через сеть Ethernet (LAN):



■ Также можно использовать смартфон или планшет, взаимосвязанный посредством беспроводной сети (WLAN/Wi-Fi):



В любом случае, необходимо предусмотреть розетку Ethernet (RJ-45), в соответствии с поз. 8, к которой подсоединить провод (длиной: ~ 5 м), выходящий из системы дистанционного управления.

■ Система дистанционного управления (устанавливаемая в технический отсек оборудования) позволяет управлять максимальным количеством 10 модулей (макс. 5 саун и макс. 5 хаммам).

Соединительный кабель между одним модулем и другим не должен превышать 500 метров (в противном случае, может возникнуть необходимость установки другого модуля дистанционного управления, таким образом, чтобы уменьшить длину отрезка кабеля).

■ Благодаря SIM-карте, система дистанционного управления Sasha позволяет направлять посредством кратких сообщений SMS сигналы о возможных неисправностях на определенный номер мобильного телефона; карта (не входящая в комплект поставки) должна устанавливаться в систему управления на этапе установки.

Рекомендуется проверять покрытие территории, обеспечиваемое собственным оператором мобильной связи.

Что касается управления и конфигурации сети соединения (LAN, WLAN, Wi-Fi и т.д.), рекомендуется обратиться к специалисту в данной области.

Электрическая безопасность

Sasha представляет собой надежное оборудование, изготовленное при соблюдении положений нормативов EN 60335-1, EN 60335-2-105, EN 60335-2-53, EN 61000, EN 55014-1, EN 55014-2 и испытанное в ходе производства, в целях гарантии безопасности пользователя.

■ Монтаж должен осуществляться квалифицированным персоналом, который должен гарантировать соблюдение действующих национальных нормативов, а также обладать разрешением на осуществление монтажа.



Монтажник несет ответственность за выбор материалов в соответствии с использованием, надлежащее выполнение работ, проверку состояния системы, к которой подсоединяется оборудование, и ее пригодность в целях гарантии безопасности использования при проведении работ техобслуживания и возможностью осмотра системы.

■ Оборудование класса “1” должно быть подсоединено на постоянной основе, **без промежуточных соединений**, к электрической сети и защитной системе (заземление).



Электрическая и заземляющая система помещения должны быть эффективными и соответствовать действующим положениям закона, а также специфическим национальным нормативам.



Где это предусмотрено, должны быть монтированы специальные устройства, являющиеся составной частью фиксированной системы, устанавливаемые в соответствии с действующими нормативами, отсоединяющие оборудование от сети (также см. “Предрасположения для электрического соединения”).

■ Для подсоединения к электрической сети предусматривается установка одного или нескольких всеполюсных выключателей-разъединителей, которые обеспечивают полное разъединение при условиях категории избыточного давления III; эти устройства должны позиционироваться в зоне, соответствующей правилам техники безопасности ванной комнаты.



Выключатели и электрические устройства, согласно указаний нормативов, должны располагаться в зоне, не доступной для пользователя, использующего оборудование.

■ Монтаж электрических устройств и оборудования (розетки, выключатели и т.д.) в ваннных комнатах должен соответствовать положениям закона и нормативов государства.

■ Для подсоединения электрической системы помещения должен использоваться кабель с оплёткой, имеющий характеристики не менее **H 07 RN-F** и соответствующего сечения (**220-240 V ~ : min. 6 mm²; 380-415 V 2-3N ~ : min. 2,5 mm²**).



Электрическая система помещения должна быть оснащена дифференциальным выключателем на 0.03 А.

■ В целях осуществления равнопотенциального соединения, предусмотренного специфическими национальными нормативами, монтажник должен использовать клеммы, предусмотренные на раме модели “душ” и на раме модели “хаммам”, обозначенные символом ∇. В частности, должна быть предусмотрена равнопотенциальность всех окружающих металлических масс (нормативы **EN 60335.2,105**).

■ Оборудование оснащено системой освещения, соответствующей нормам **EN 62471:2009**, группа классификация ламп: отсутствует.

Не смотреть напрямую посредством оптических инструментов (бинокли, фотоаппараты, увеличительные стекла).

sasha SAUNA + HAMMAM



CARATTERISTICHE IDRAULICHE • HYDRAULIC SPECIFICATIONS • CARACTERISTIQUES HYDRAULIQUES

HYDRAULIK-ANGABEN • CARACTERISTICAS HIDRAULICAS • ГИДРАВЛИЧЕСКИЕ ХАРАКТЕРИСТИКИ

PRESSIONE DI ESERCIZIO • OPERATING PRESSURE • PRESSION DE SERVICE BETRIEBSDRUCK • PRESIÓN DE FUNCIONAMIENTO • РАБОЧЕЕ ДАВЛЕНИЕ.....	bar / Бар	1,5 min - 5 max
PRESSIONE OTTIMALE • OPTIMUM PRESURE • PRESSION OPTIMAL OPTIMALER WASSERDRUCK • PRESIÓN ÓPTIMAL • ОПТИМАЛЬНОЕ ДАВЛЕНИЕ	bar / Бар	2 - 3
CONSUMO D'ACQUA • WATER CAPACITY • CONSOMMATION D'EAU WASSERVERBRAUCH • CONSUMO DE AGUA • РАСХОД ВОДЫ	l/min / Л/мин (MAX)	14 (y)

COLLEGAMENTI • CONNECTIONS • RACCORDEMENTS ANSCHLÜSSE • CONEXIONES • ПОДКЛЮЧЕНИЯ

ACQUA CALDA/FREDDA • HOT/COLD WATER • EAU CHAUDE/FROIDE KALT/WARMWASSER • AGUA CALIENTE/FRIA • ГОРЯЧАЯ/ХОЛОДНАЯ ВОДА	Ø	1/2" (3/8" kra)
SCARICO • DRAINAGE • ÉCOULEMENT ABFLUSSROHR • DESAGUADERO • НАСТЕННЫЙ СЛИВ	Ø	40 mm

(y) Soffione doccia a 2,5 bar • Shower head at 2,5 bar • Pomme de douche à 2,5 bar • Duschbrause 2,5 bar • Rociador de la ducha a 2,5 bar • Сифон душа на 2,5 бар
(kra) : kit riempimento automatico • automatic filling kit • kit de remplissage automatique
Set für automatische Befüllung • kit de llenado automático • комплект автоматического заполнения

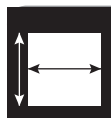


CARATTERISTICHE ELETTRICHE • ELECTRIC SPECIFICATIONS • CARACTERISTIQUES ELECTRIQUES

ELEKTRO-ANGABEN • CARACTERISTICAS ELECTRICAS • ЭЛЕКТРИЧЕСКИЕ ХАРАКТЕРИСТИКИ

VOLT • ВОЛЬТ	V	380/415 - 2-3N~ (220/240 - 1~)
HERTZ • ГЕРЦ.....	Hz	50
HAMMAM + SAUNA • HAMMAM + SAUNA • HAMMAM + SAUNA HAMAM + SAUNA • BAÑO TURCO + SAUNA • ХАММАМ + САУНА	kW	4,6 / 6 (j) + 4,5 (j)
KIT AUDIO • AUDIO KIT • KIT AUDIO • AUDIO-SET • KIT AUDIO • КОМПЛЕКТ АУДИО	W	100 (j)
(optional • en option • Zubehör • opcional • опция)		
GRUPPO LUCI • LIGHTING • GROUPE D'ÉCLAIRAGE • BELEUCHTUNGSSATZ • GRUPO LUCES • БЛОК ОСВЕЩЕНИЯ	W	100 (j)

(j) potenza assorbita • power absorption • puissance absorbée • Leistungsaufnahme • potencia absorbida • потребляемая мощность



CARATTERISTICHE DIMENSIONALI • WEIGHT AND DIMENSIONS • DIMENSIONS & POIDS

MASSE UND GEWICHTE • CARACTERISTICAS DIMENSIONALES • РАЗМЕРНЫЕ ХАРАКТЕРИСТИКИ

LxWxH • ДхШхВ	cm	302,4 x 211 x 225
PESO NETTO • NET WEIGHT • POIDS NET • NETTOGEWICHT • NETO • BEC HETTO	~ kg	A+B+C+D+E+F+kra(+ka/kp/sc) (x)
CARICO A PAVIMENTO • LOAD ON FLOOR • CHARGE SUR LE PLANCHER BODENBELASTUNG • CARGA SOBRE PAVIMENTO • Вaгpyзкa нa пoл	~ kg/m ²	182
PESO DI SPEDIZIONE • SHIPPING WEIGHT • POIDS À L'EXPÉDITION VERSANDGEWICHT • PESO DE EXPEDICIÓN • BEC ПРИ ОТПРАВКЕ	~ kg	A+B+C+D+E+F+kra(+ka/kp/sc) (x)
VOLUME DI SPEDIZIONE • SHIPPING VOLUME • VOLUME À L'EXPÉDITION VERSANDVOLUMEN • VOLUMEN DE EXPEDICIÓN • ОБЪЕМ ПОСТАВЛЯЕМОГО ГРУЗА	~ kg	A+B+C+D+E+F+kra(+ka/kp/sc) (x)
IMBALLO • PACKAGE • EMBALLAGE • VERPACKUNG • EMBAL. • УПАКОВКА	cm	A+B+C+D+E+F+kra(+ka/kp/sc) (x)

- (x) A: telai e pareti sauna • sauna frames and walls • châssis et parois sauna • Gestelle und Wände der Sauna • armazones y paredes sauna • рамы и стенки сауны: cm 219x155x76 - kg 300/349
 B: cristalli • glass • parois vitrées • Scheiben • cristales • смекла: cm 224x60x170 - kg 231/271
 C: accessori sauna+stufa • sauna accessories+heating unit • accessoires sauna+poêle • Zubehör Sauna+Ofen • accesorios sauna+estufa • аксессуары сауны+печь: cm 186x69x105 - kg 130/157
 D: telai e pareti hammam • hammam frames and walls • châssis et parois hammam • Gestelle und Wände Hammam • armazones y paredes hammam • рамы и стенки хаммам: cm 219x155x90 - kg 343/403
 E: accessori hammam • hammam accessories • accessoires hammam • Zubehör Hammam • accesorios hammam • аксессуары хаммам: cm 186x61x65 - kg 76/90
 F: cornici+carter • frames+cover • cadres+carter • Rahmen+Gehäuse • marcos+cárter • рамы+картер: cm 241x25x19 - kg 19/22
 sc: sistema di controllo • control system • système de contrôle • Kontrollsystem • sistema de control • система управления: cm 30x22x20 - kg 2,3/2,5
 ka (optional • en option • Zubehör • opcional • опция): kit audio • audio kit • kit audio • Audio-Set • kit audio • комплект аудио: cm 30x22x20 - kg 2/2,2
 kra: kit riempimento automatico • automatic filling kit • kit de remplissage automatique
 Set für automatische Befüllung • kit de llenado automático • комплект автоматического заполнения: cm 20x22x23 - kg 1/1,5
 kp (optional • en option • Zubehör • opcional • опция): kit pareti sauna+hammam • sauna+hammam wall kit • kit parois sauna+hammam
 Satz Wände Sauna+Hammam • kit paredes sauna+hammam • комплект стенок сауны+хаммам: cm 220x130x6 - kg 25/40 - (2X)

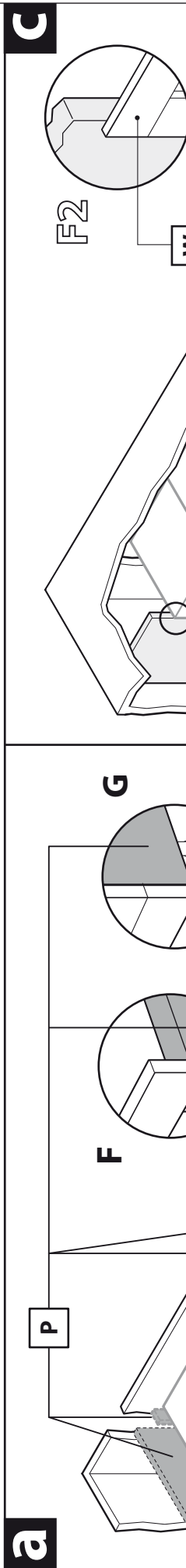
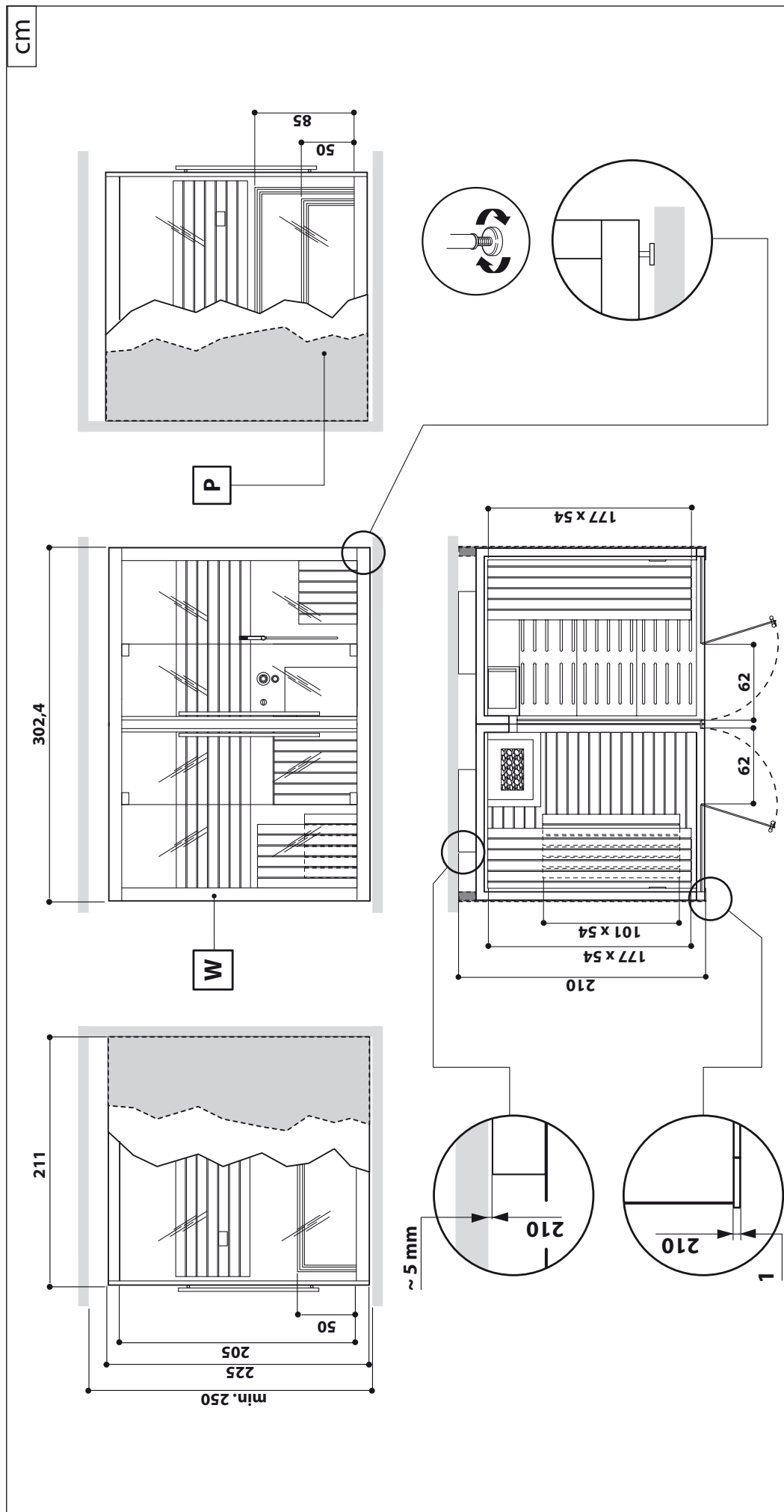
I dati e le caratteristiche non impegnano la Jacuzzi Europe S.p.A., che si riserva il diritto di apportare tutte le modifiche ritenute opportune senza obbligo di preavviso o di sostituzione • The data and characteristics indicated do not oblige Jacuzzi Europe, who reserves the right to make the necessary changes they feel opportune without forewarning or substitution • Les caractéristiques indiquées, n'engagent pas la Jacuzzi Europe qui se réserve le droit d'apporter toutes les modifications qu'elle jugera opportune sans obligation de préavis ou de remplacement • Die Angaben sind für Jacuzzi Europe nicht bindend. Änderungen, die dem Fortschritt dienen, halten wir uns vor • Los datos y características indicadas no comprometen a Jacuzzi Europe que se reserva el derecho de aportar todas las modificaciones que considere oportunas sin obligación de preaviso o de sustitución • Приведенные данные и характеристики являются для фирмы Jacuzzi Europe S.p.A. необязательными. Фирма оставляет за собой право внесения всех тех изменений, которые будут признаны необходимыми, без обязательства предварительного уведомления или замены.

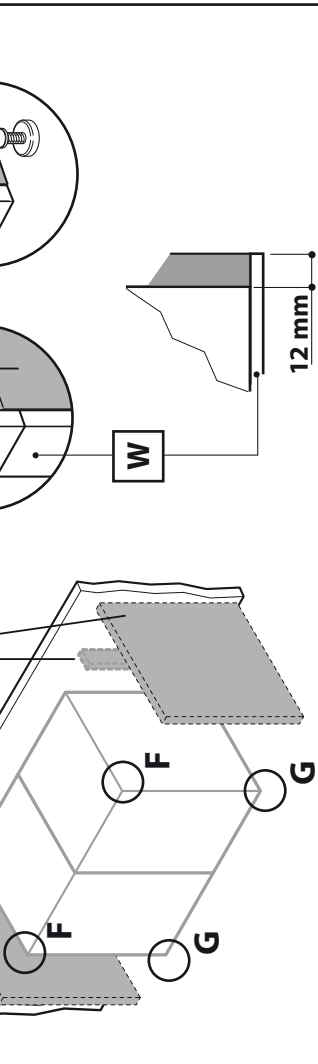
sasha
sasha 2.0



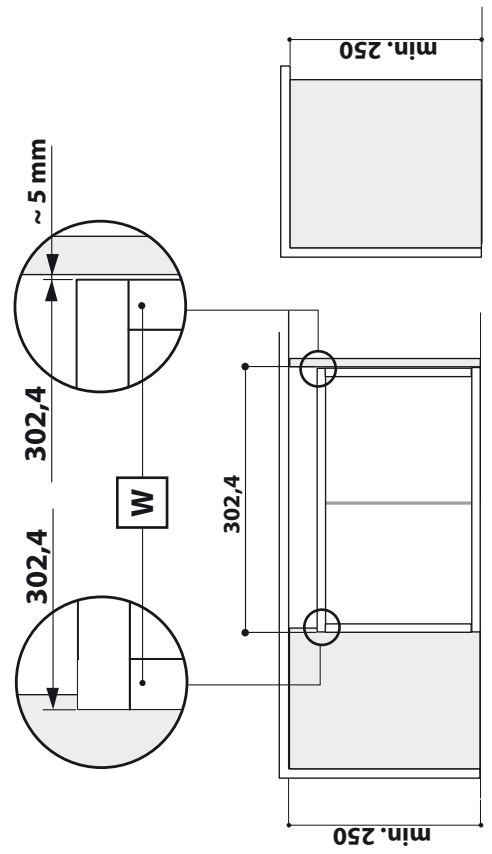
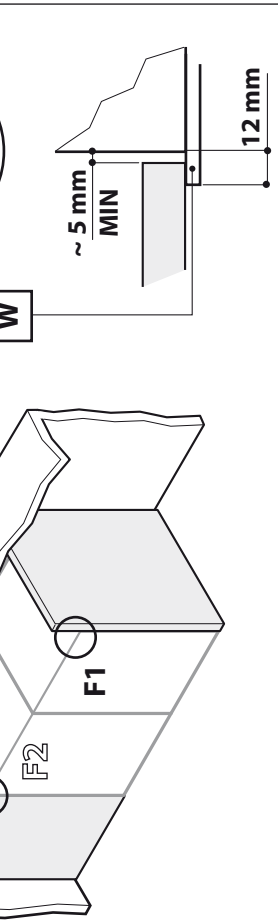
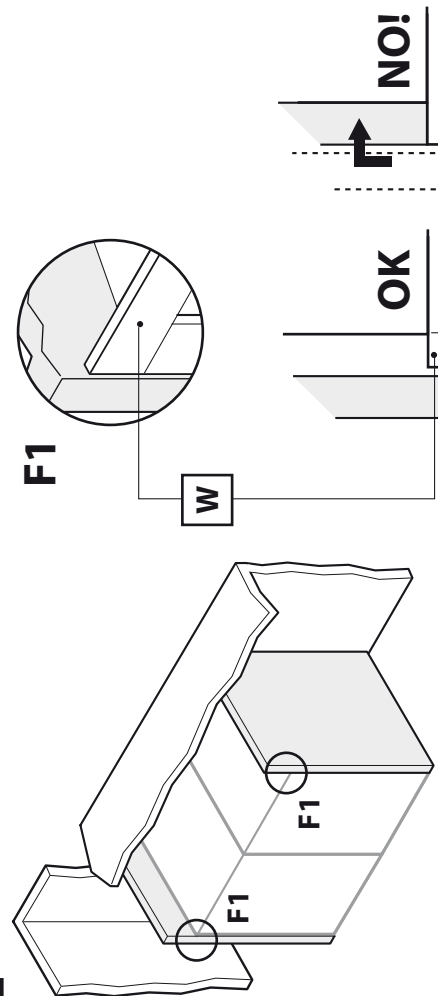
SAUNA+HAMMAM

sasha SAUNA + HAMMAM

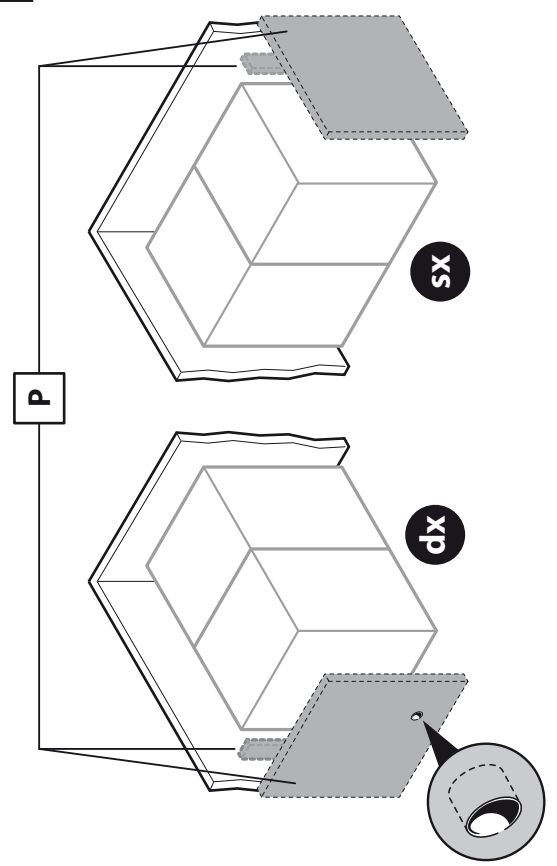




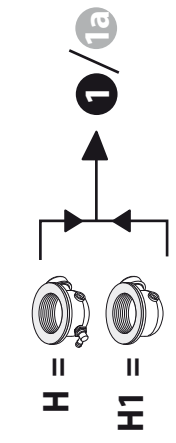
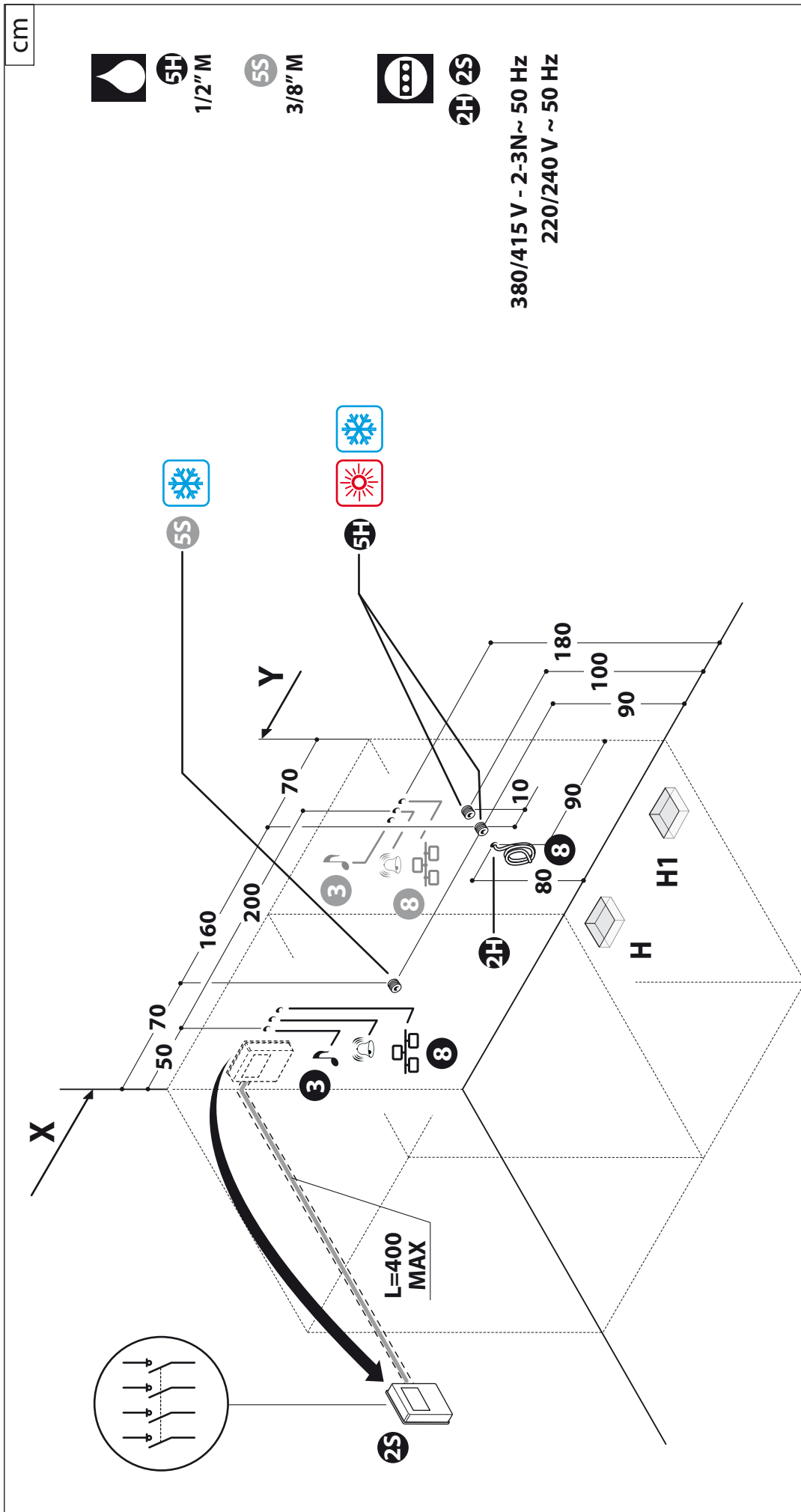
b

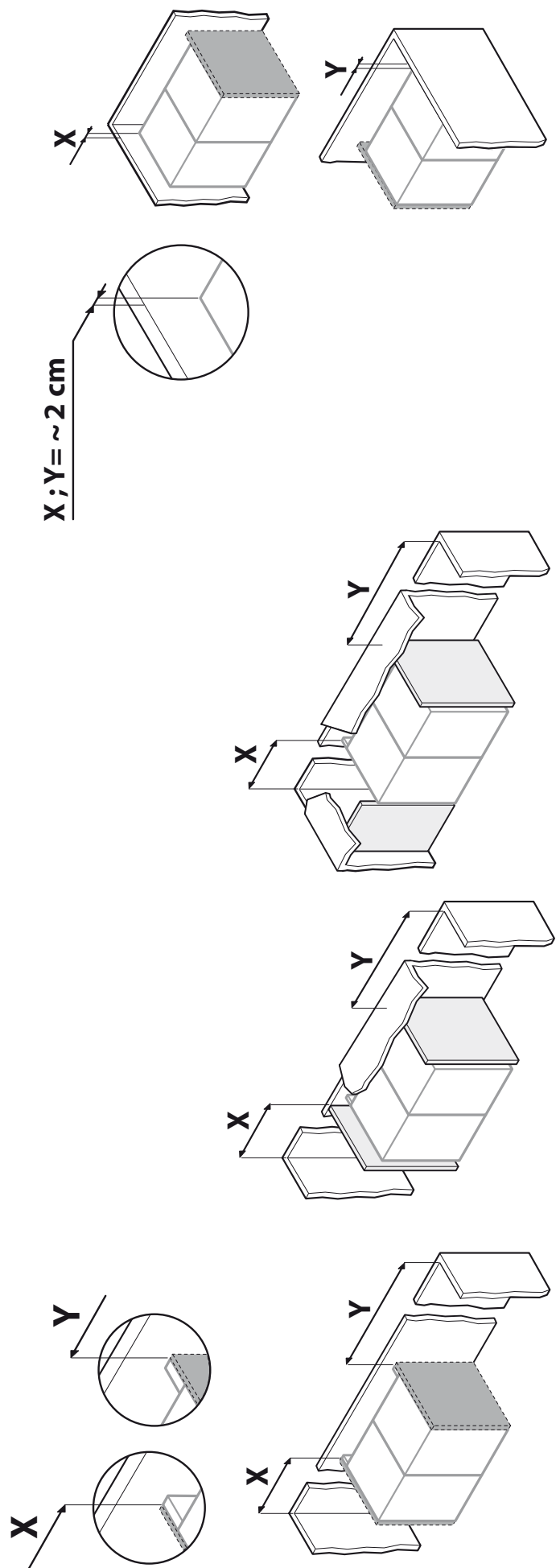
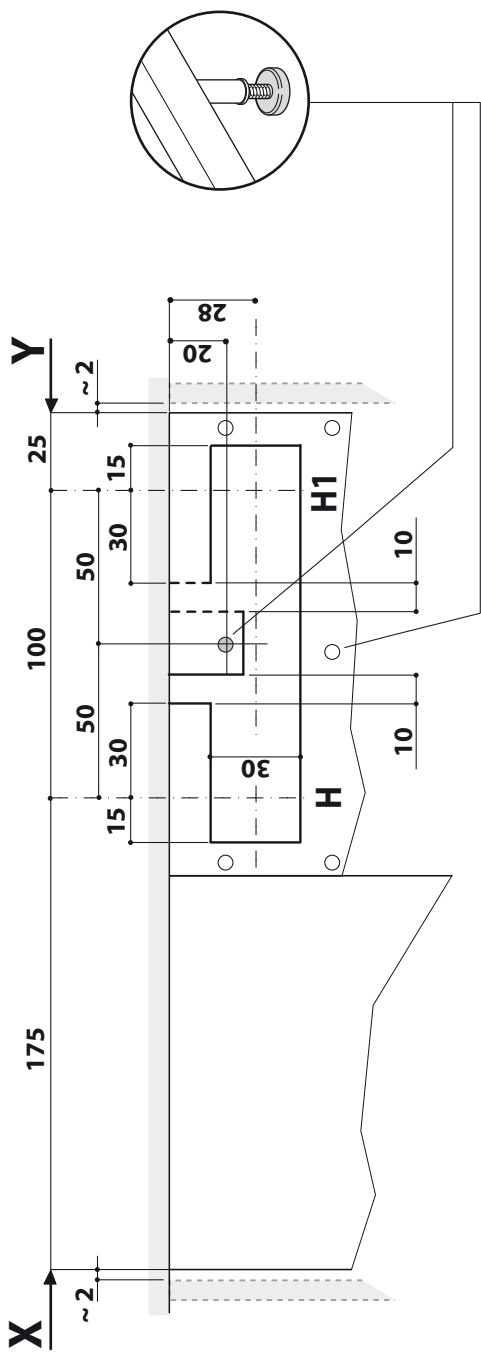
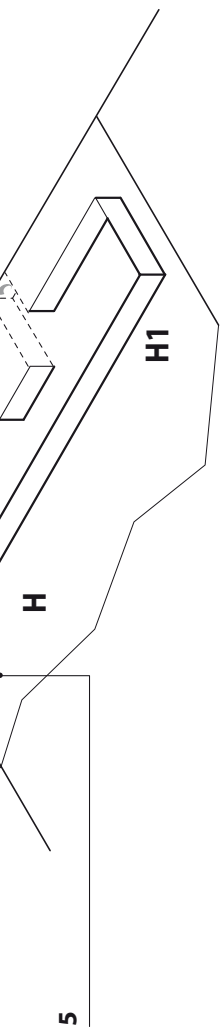


d

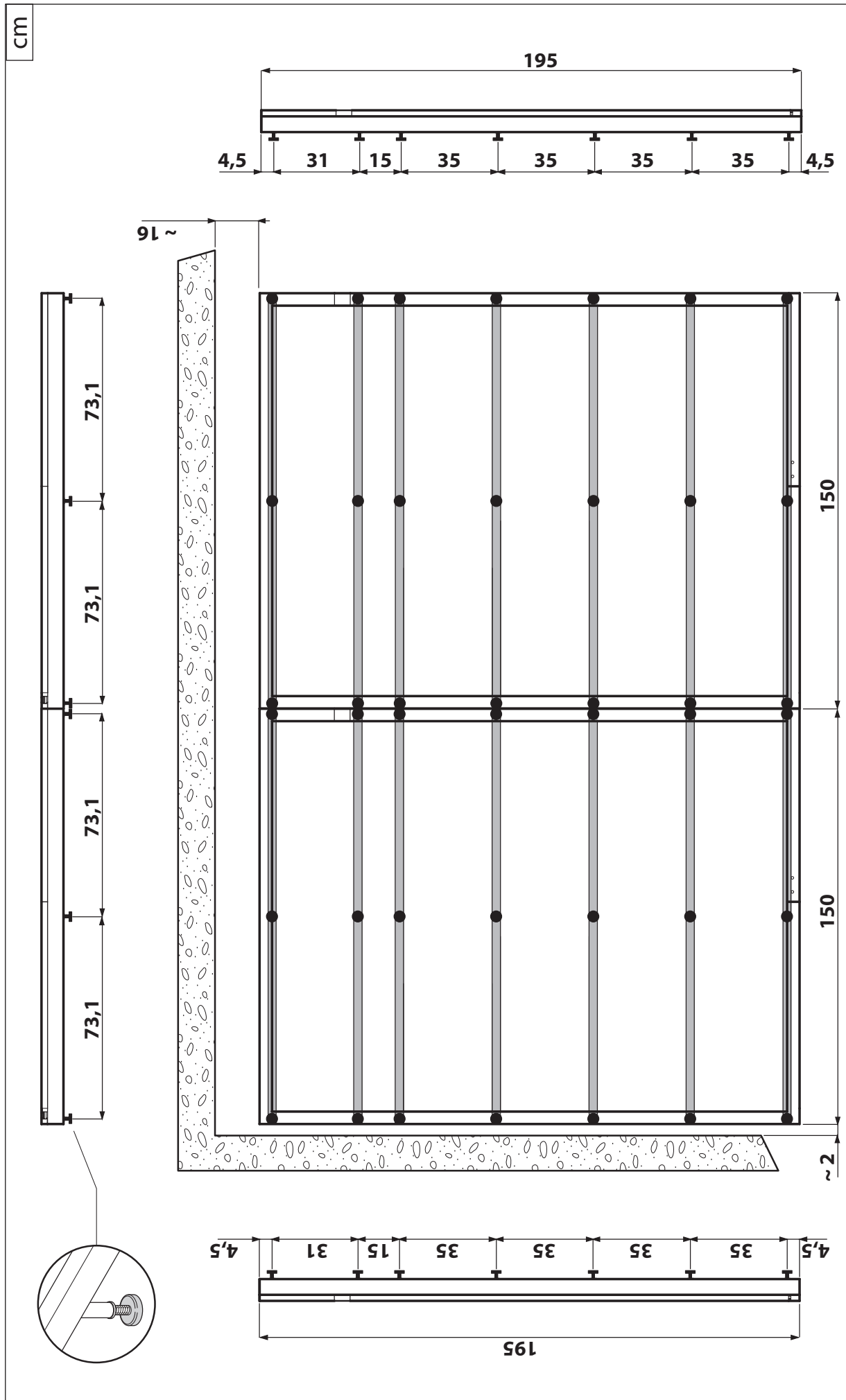


sasha SAUNA + HAMMAM

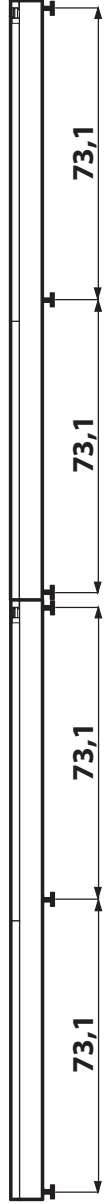
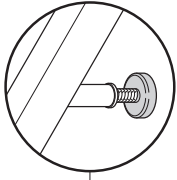




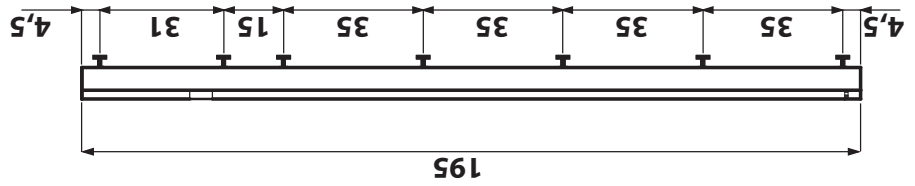
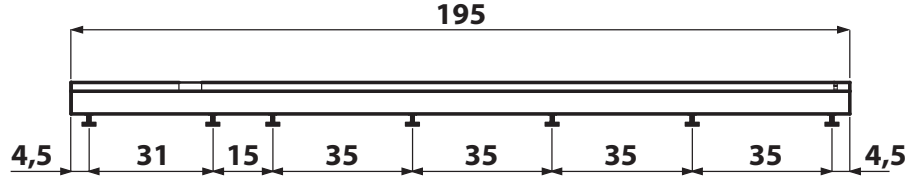
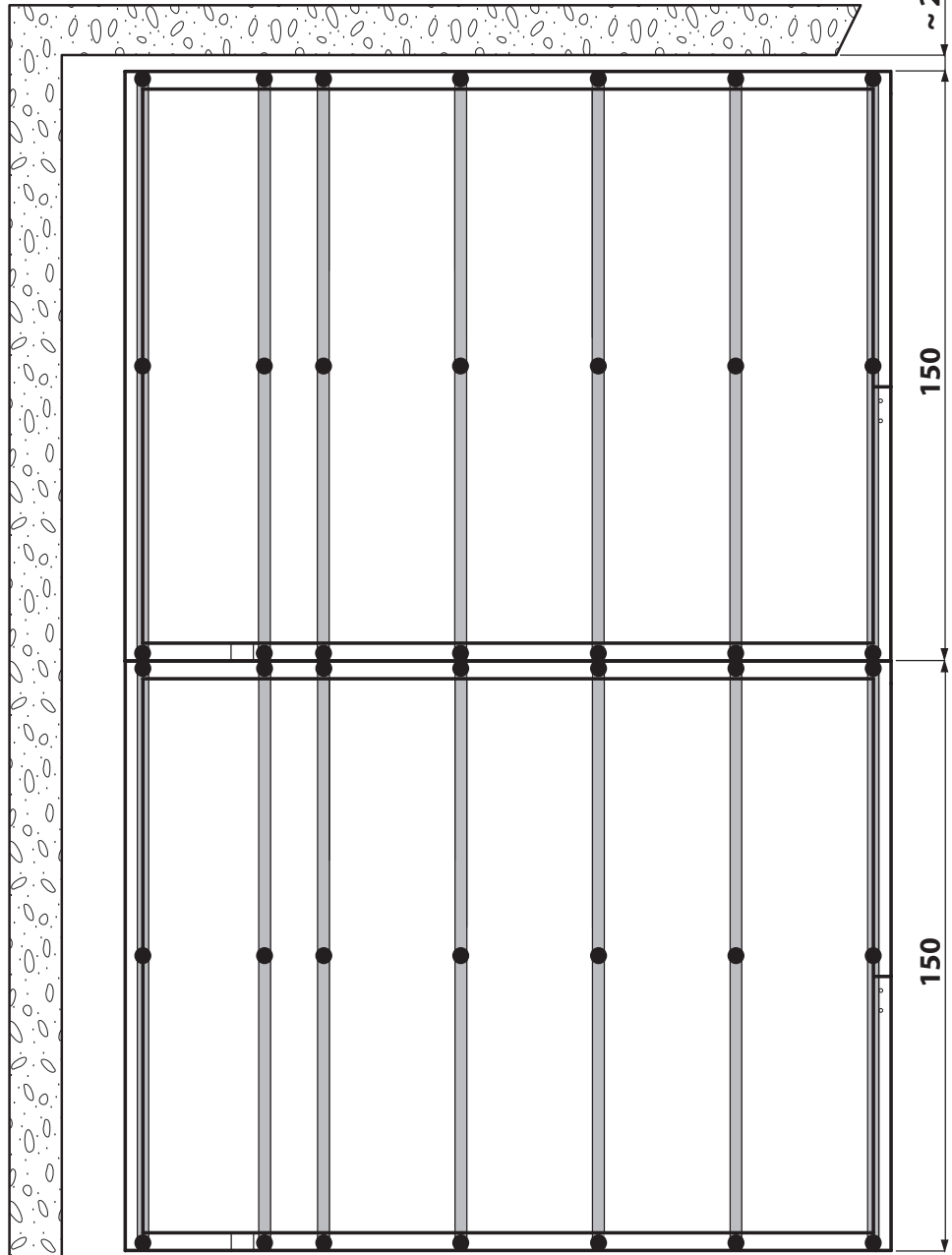
sasha SAUNA + HAMMAM



cm



~ 16



sasha SAUNA + SHOWER + ХАММАМ



CARATTERISTICHE IDRAULICHE • HYDRAULIC SPECIFICATIONS • CARACTERISTIQUES HYDRAULIQUES

HYDRAULIK-ANGABEN • CARACTERISTICAS HIDRAULICAS • ГИДРАВЛИЧЕСКИЕ ХАРАКТЕРИСТИКИ

PRESSIONE DI ESERCIZIO • OPERATING PRESSURE • PRESSION DE SERVICE BETRIEBSDRUCK • PRESIÓN DE FUNCIONAMIENTO • РАБОЧЕЕ ДАВЛЕНИЕ.....	bar / Бар	1,5 min - 5 max
PRESSIONE OTTIMALE • OPTIMUM PRESURE • PRESSION OPTIMAL OPTIMALER WASSERDRUCK • PRESIÓN ÓPTIMAL • ОПТИМАЛЬНОЕ ДАВЛЕНИЕ	bar / Бар	2 - 3
CONSUMO D'ACQUA • WATER CAPACITY • CONSOMMATION D'EAU WASSERVERBRAUCH • CONSUMO DE AGUA • РАСХОД ВОДЫ	l/min / Л/мин (MAX)	15+14 (y)

COLLEGAMENTI • CONNECTIONS • RACCORDEMENTS ANSCHLÜSSE • CONEXIONES • ПОДКЛЮЧЕНИЯ

ACQUA CALDA/FREDDA • HOT/COLD WATER • EAU CHAUDE/FROIDE KALT/WARMWASSER • AGUA CALIENTE/FRIA • ГОРЯЧАЯ/ХОЛОДНАЯ ВОДА.....	Ø	1/2" (3/8", kra)
SCARICO • DRAINAGE • ÉCOULEMENT ABFLUSSROHR • DESAGUADERO • НАСТЕННЫЙ СЛИВ	Ø	40 mm

(y) 2 soffioni doccia-unica alimentazione (modulo shower) + 1 soffione doccia (modulo hammam)-a 2,5 bar • 2 shower heads – one power supply (shower module) + 1 shower head (hammam module) – at 2.5 bar • 2 pommes de douche-une seule alimentation (module shower) + 1 pomme de douche (module hammam)-à 2,5 bar • 2 Duschbrausen – eine Versorgung (Modul „Dusche“) + 1 Duschbrause (Modul „Hammam“) - 2,5 bar • 2 rociadores de ducha-alimentación única (módulo shower) + 1 rociador de ducha (módulo hammam)-a 2,5 bar • 2 сифона душа – единая система питания (модуль душ) + 1 сифон душа (модуль хаммам)- на 2,5 бар

(kra): kit riempimento automatico • automatic filling kit • kit de remplissage automatique
Set für automatische Befüllung • kit de llenado automático • комплект автоматического заполнения

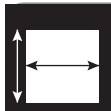


CARATTERISTICHE ELETTRICHE • ELECTRIC SPECIFICATIONS • CARACTERISTIQUES ELECTRIQUES

ELEKTRO-ANGABEN • CARACTERISTICAS ELECTRICAS • ЭЛЕКТРИЧЕСКИЕ ХАРАКТЕРИСТИКИ

VOLT • ВОЛЬТ	V	380/415 - 2-3N~ (220/240 - 1~)
HERTZ • ГЕРЦ.....	Hz	50
BAGNO TURCO + SAUNA • STEAM BATH + SAUNA • ХАММАМ + SAUNA DAMPFBAD + SAUNA • BAÑO TURCO + SAUNA • ТУРЕЦКАЯ БАНЯ + САУНА	kW	4,6 / 6 (j)(k) + 4,5 (j)
KIT AUDIO • AUDIO KIT • KIT AUDIO • AUDIO-SET • KIT AUDIO • КОМПЛЕКТ АУДИО	W	100 (j)
(optional • en option • Zubehör • opcional • опция)		
GRUPPO LUCI • LIGHTING • GROUPE D'ÉCLAIRAGE • BELEUCHTUNGSSATZ • GRUPO LUCES • БЛОК ОСВЕЩЕНИЯ	W	150 (j)

(j) potenza assorbita • power absorption • puissance absorbée • Leistungsaufnahme • potencia absorbida • потребляемая мощность
(k) 4, 6 kW = 2,3+2,3 kW; 6 kW = 2,3+2,3+1,4 kW



CARATTERISTICHE DIMENSIONALI • WEIGHT AND DIMENSIONS • DIMENSIONS & POIDS

MASSE UND GEWICHTE • CARACTERISTICAS DIMENSIONALES • РАЗМЕРНЫЕ ХАРАКТЕРИСТИКИ

LxWxH • ДхШхВ	cm	402,4 x 211 x 225
PESO NETTO • NET WEIGHT • POIDS NET • NETTOGEWICHT • NETO • ВЕС НЕТТО.....	~ kg	A+B+C+D+E+F+G+kra(+ka/kp/sc) (x)
CARICO A PAVIMENTO • LOAD ON FLOOR • CHARGE SUR LE PLANCHER BODENBELASTUNG • CARGA SOBRE PAVIMENTO • ВАРУЗКА НА ПОЛ	~ kg/m ²	170
PESO DI SPEDIZIONE • SHIPPING WEIGHT • POIDS À L'EXPÉDITION VERSANDGEWICHT • PESO DE EXPEDICIÓN • ВЕС ПРИ ОТПРАВКЕ	~ kg	A+B+C+D+E+F+G+kra(+ka/kp/sc) (x)
VOLUME DI SPEDIZIONE • SHIPPING VOLUME • VOLUME À L'EXPÉDITION VERSANDVOLUMEN • VOLUMEN DE EXPEDICIÓN • ОБЪЕМ ПОСТАВЛЯЕМОГО ГРУЗА	~ kg	A+B+C+D+E+F+G+kra(+ka/kp/sc) (x)
IMBALLO • PACKAGE • EMBALLAGE • VERPACKUNG • EMBAL. • УПАКОВКА	cm	A+B+C+D+E+F+G+kra(+ka/kp/sc) (x)

- (x) A: telai e pareti sauna • sauna frames and walls • châssis et parois sauna • Gestelle und Wände der Sauna • armazones y paredes sauna • рамы и стенки сауны: cm 219x155x76 - kg 300/349
 B: cristalli • glass • parois vitrées • Scheiben • cristales • стекла: cm 224x60x170 - kg 332/372
 C: accessori sauna+stufa • sauna accessories+heating unit • accessoires sauna+poêle • Zubehör Sauna+Ofen • accesorios sauna+estufa • аксессуары сауны+печь: cm 186x69x105 - kg 130/157
 D: telai e pareti hammam • hammam frames and walls • châssis et parois hammam • Gestelle und Wände Hammam • armazones y paredes hammam • рамы и стенки хаммам: cm 219x155x90 - kg 343/403
 E: telai e pareti doccia • shower frames and walls • accessoires hammam • Gestelle und Wände der Dusche • armazones y paredes ducha • рамы и стенки душа: cm 241x114x55 - kg 180/209
 F: accessori hammam • hammam accessories • cadres+carter • Zubehör Hammam • accesorios hammam • аксессуары хаммам: cm 186x61x65 - kg 76/90
 G: cornici+carter • frames+cover • cornici+carter • Rahmen+Gehäuse • marcos+cárter • рамы + карттер: cm 241x25x19 - kg 20/23
 sc: sistema di controllo • control system • système de contrôle • Kontrollsystem • sistema de control • система управления: cm 30x22x20 - kg 2,3/2,5
 ka (optional • en option • Zubehör • opcional • опция): kit audio • audio kit • kit audio • Audio-Set • kit audio • комплект аудио: cm 30x22x20 - kg 2/2,2
 kra (optional • en option • Zubehör • opcional • опция): kit riempimento automatico • automatic filling kit • kit de remplissage automatique
 Set für automatische Befüllung • kit de llenado automático • комплект автоматического заполнения: cm 20x22x23 - kg 1/1,5
 kp (optional • en option • Zubehör • opcional • опция): kit pareti sauna+hammam • sauna+hammam wall kit • kit parois sauna+hammam
 Satz Wände Sauna+Hammam • kit paredes sauna+hammam • комплект стенок сауны+хаммам: cm 220x130x6 - kg 25/40 - (2X)

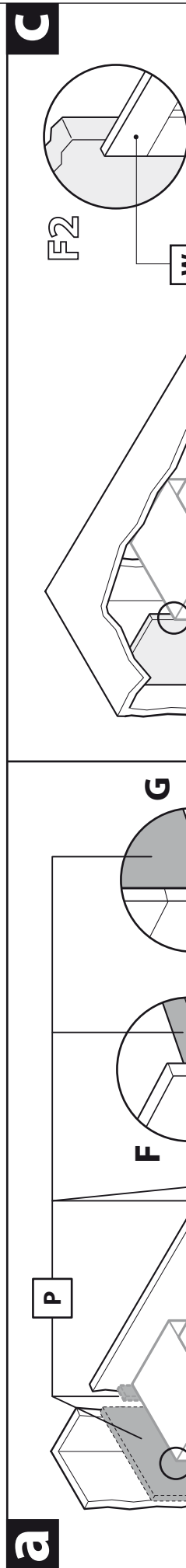
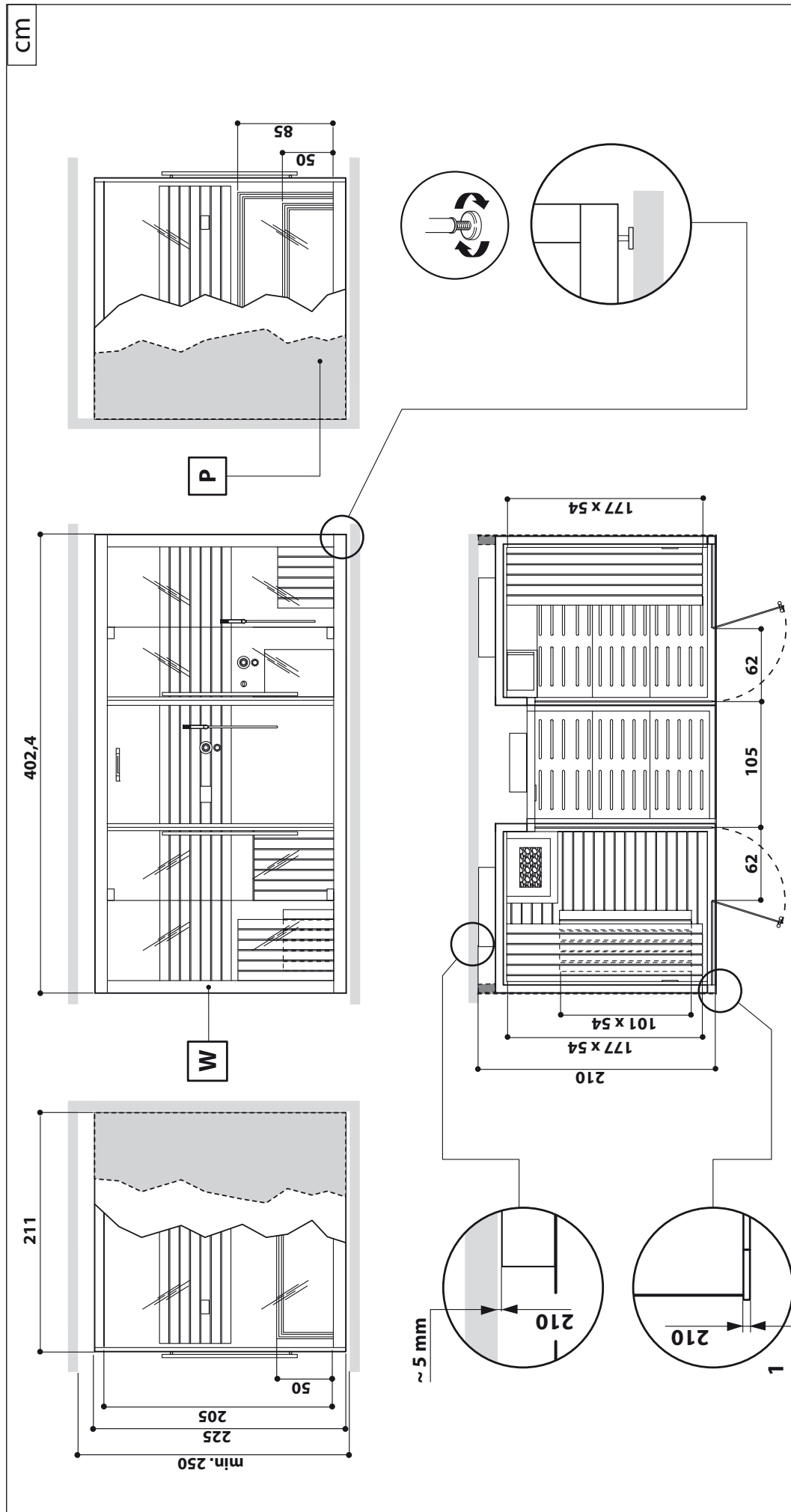
I dati e le caratteristiche non impegnano la Jacuzzi Europe S.p.A., che si riserva il diritto di apportare tutte le modifiche ritenute opportune senza obbligo di preavviso o di sostituzione • The data and characteristics indicated do not oblige Jacuzzi Europe, who reserves the right to make the necessary changes they feel opportune without forewarning or substitution • Les caractéristiques indiquées, n'engagent pas la Jacuzzi Europe qui se réserve le droit d'apporter toutes les modifications qu'elle jugera opportune sans obligation de préavis ou de remplacement • Die Angaben sind für Jacuzzi Europe nicht bindend. Änderungen, die dem Fortschritt dienen, halten wir uns vor • Los datos y características indicadas no comprometen a Jacuzzi Europe que se reserva el derecho de aportar todas las modificaciones que considere oportunas sin obligación de preaviso o de sustitución • Приведенные данные и характеристики являются для фирмы Jacuzzi Europe S.p.A. необязательными. Фирма оставляет за собой право внесения всех тех изменений, которые будут признаны необходимыми, без обязательства предварительного уведомления или замены.

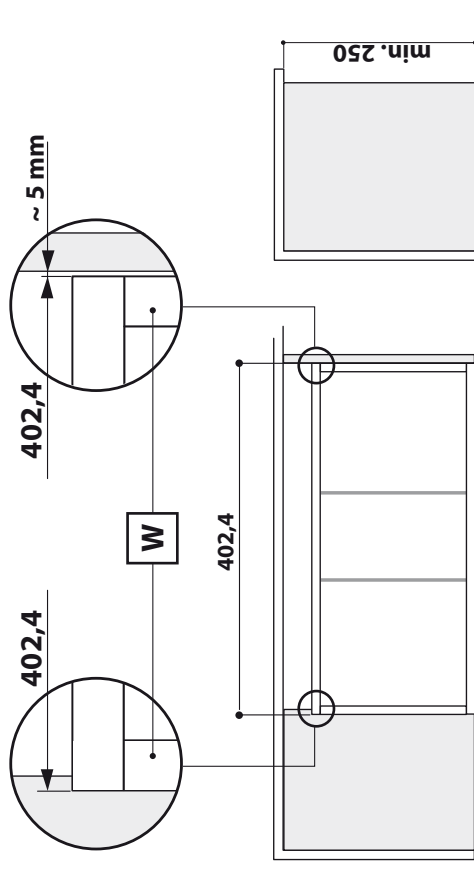
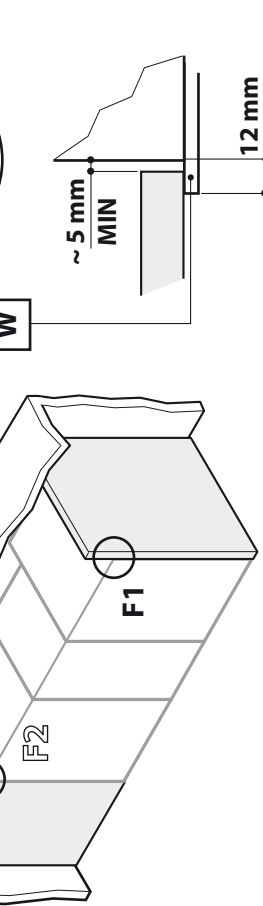
sasha
sasha 2.0



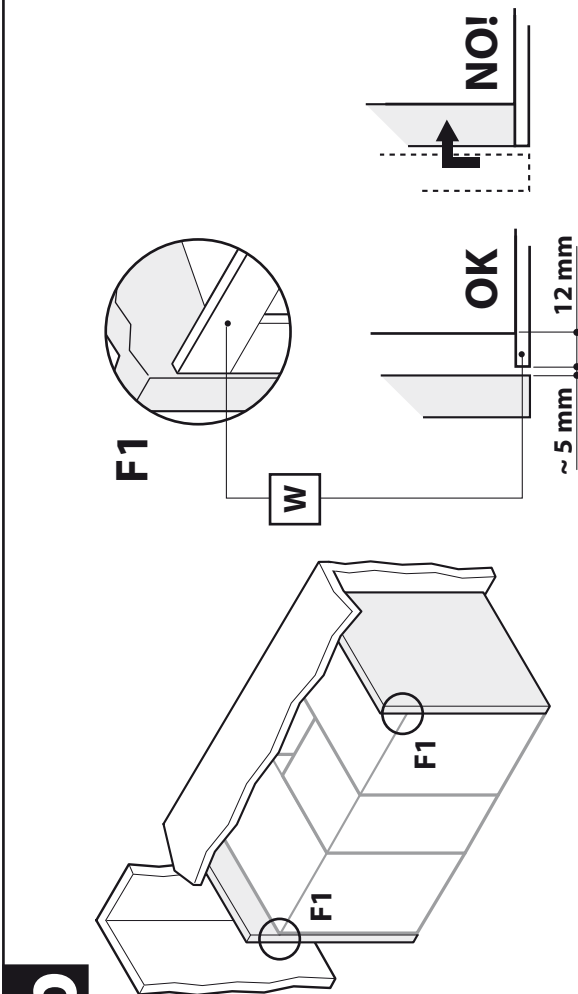
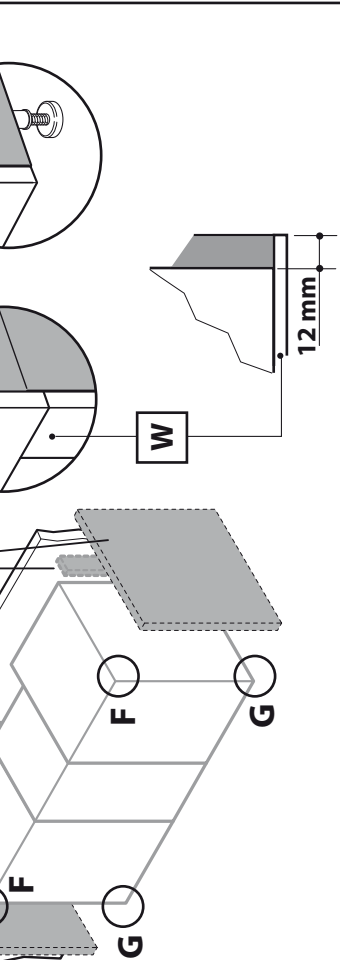
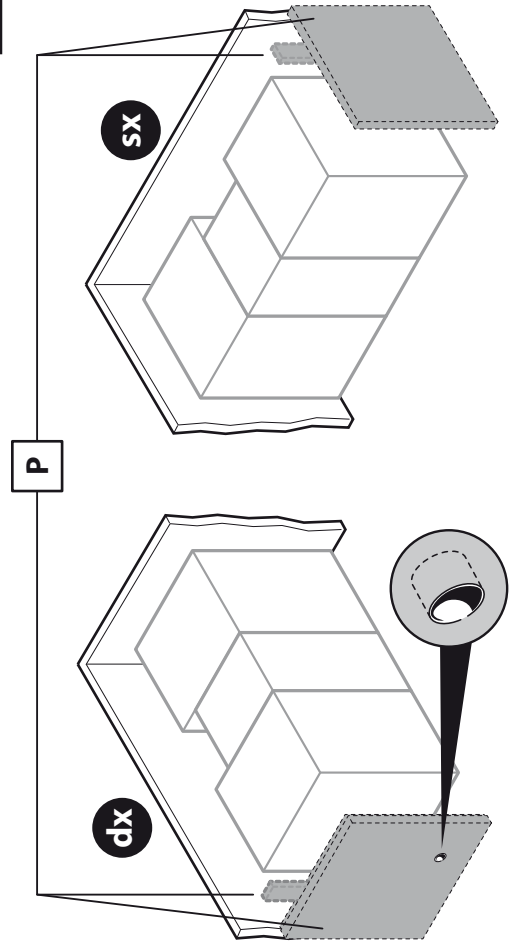
SAUNA+SHOWER+HAMMAM

sasha SAUNA + SHOWER + HAMMAM

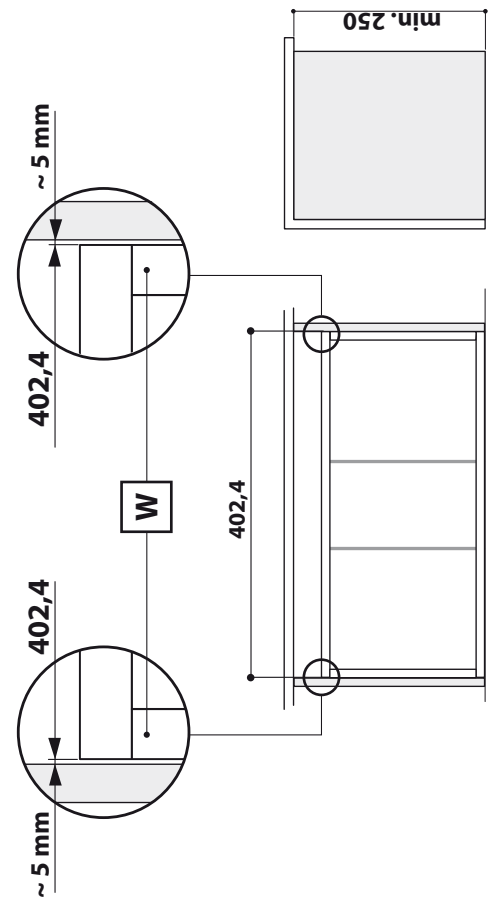




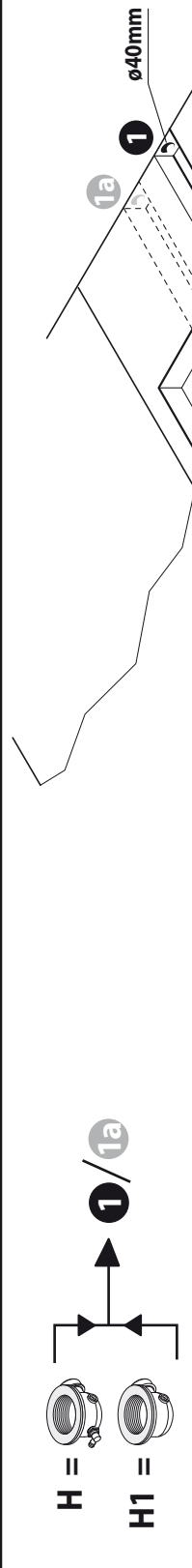
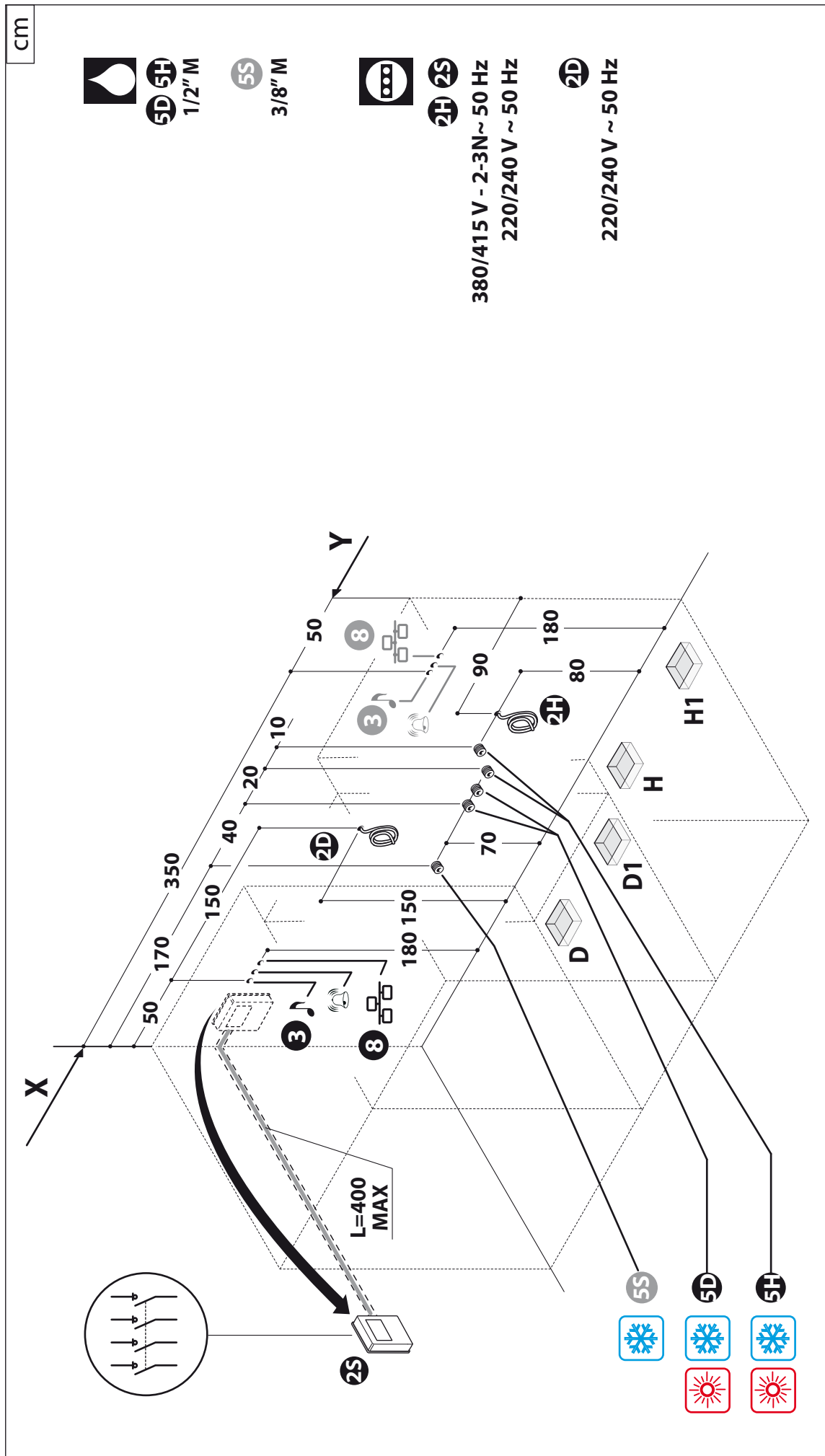
d

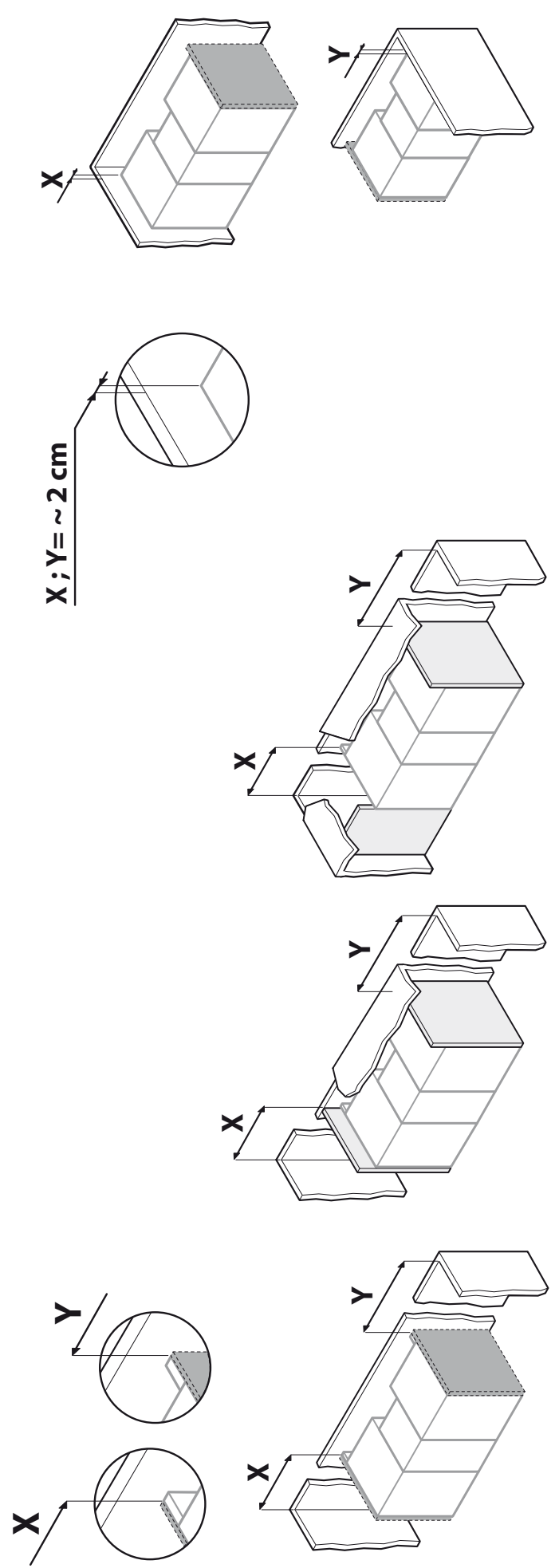
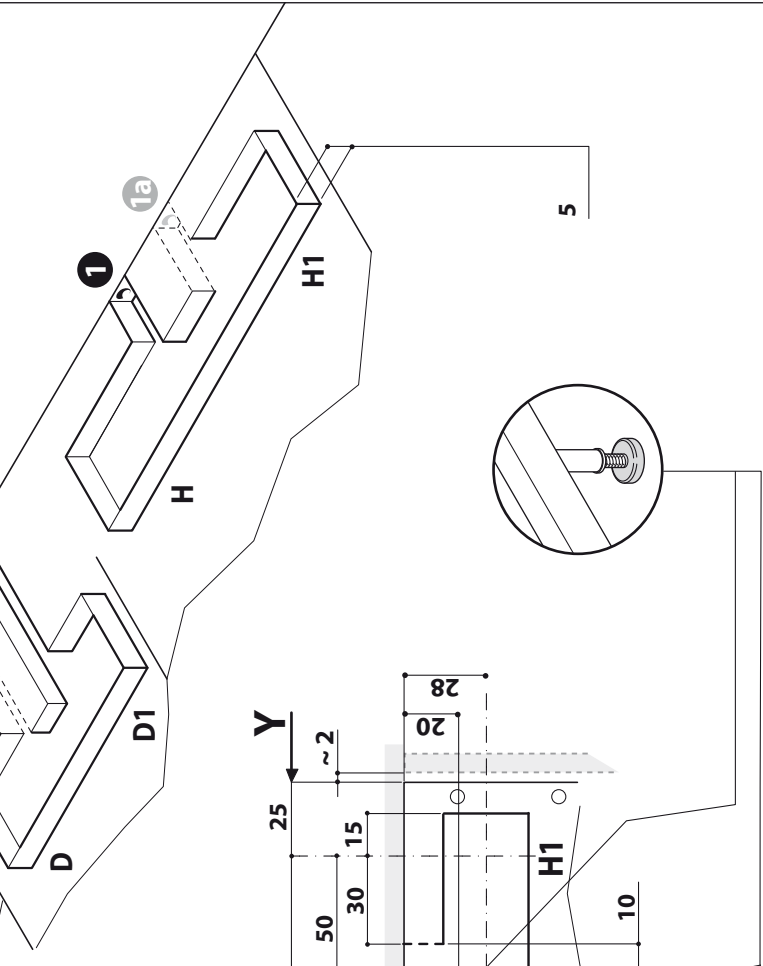
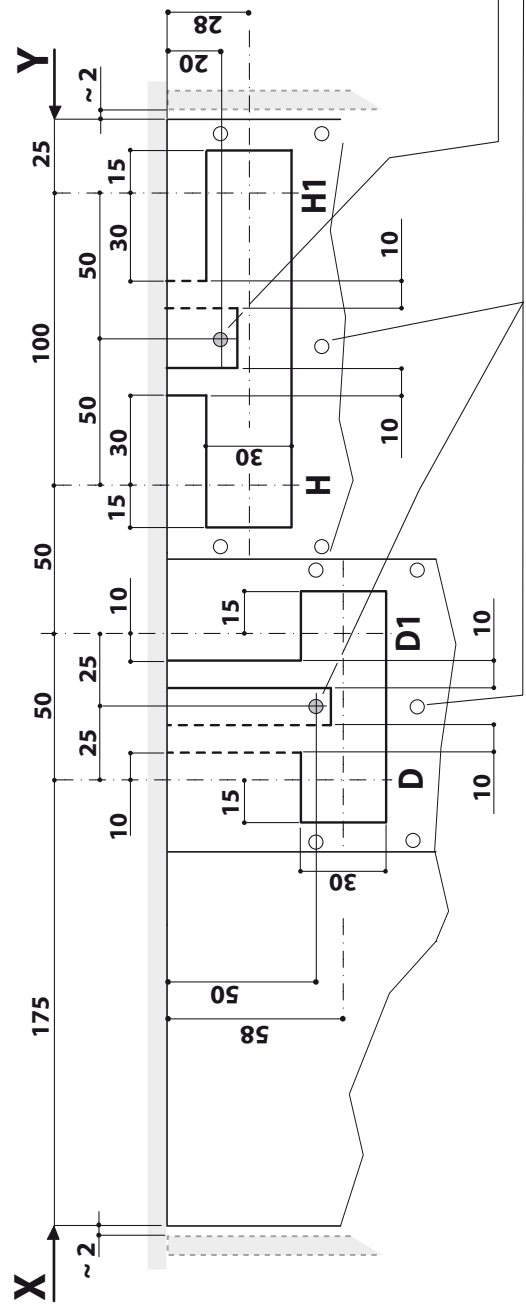
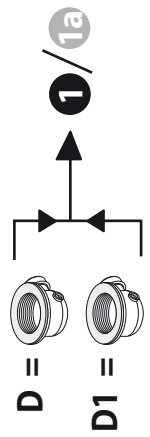


b

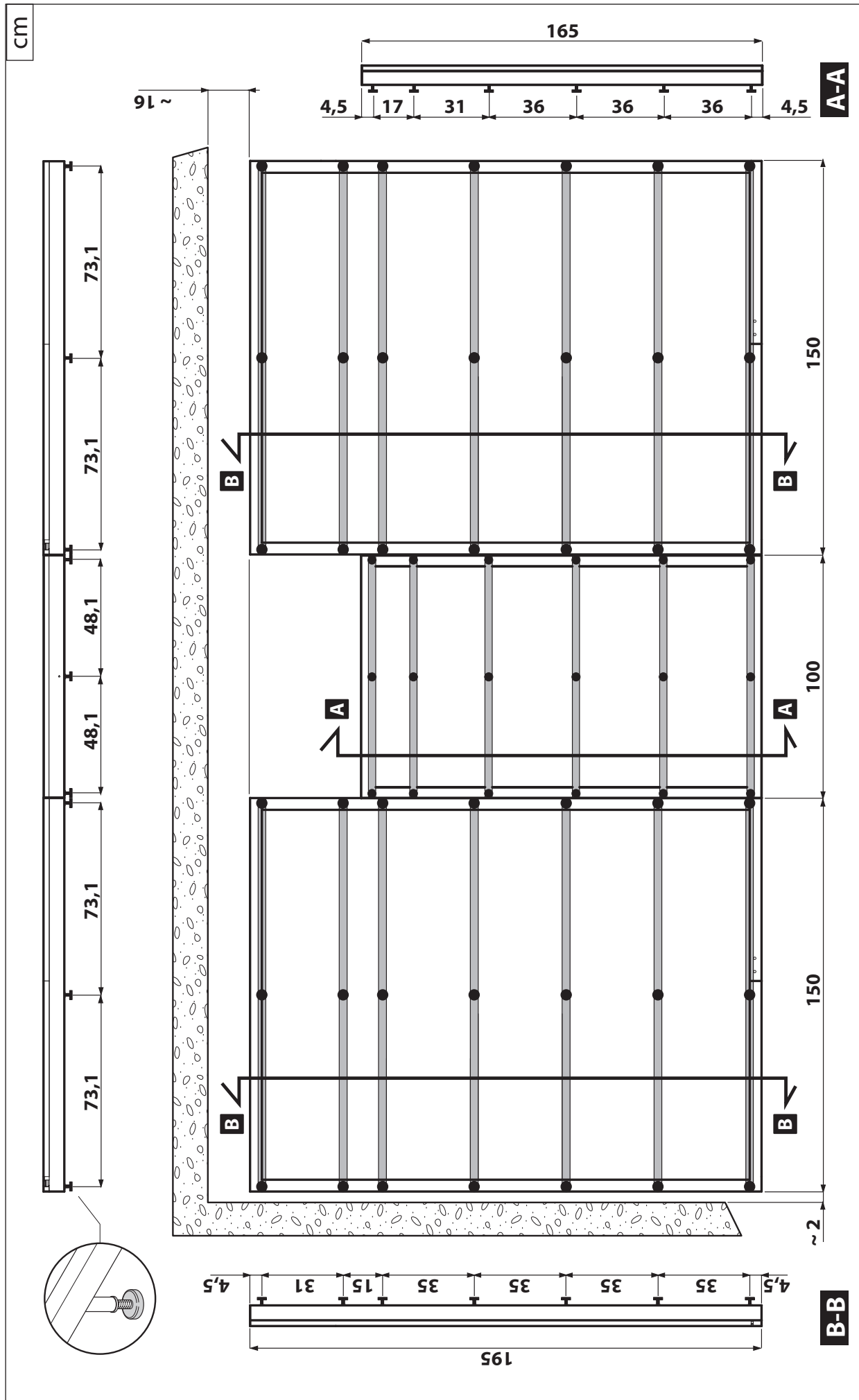


sasha SAUNA + SHOWER + HAMMAM

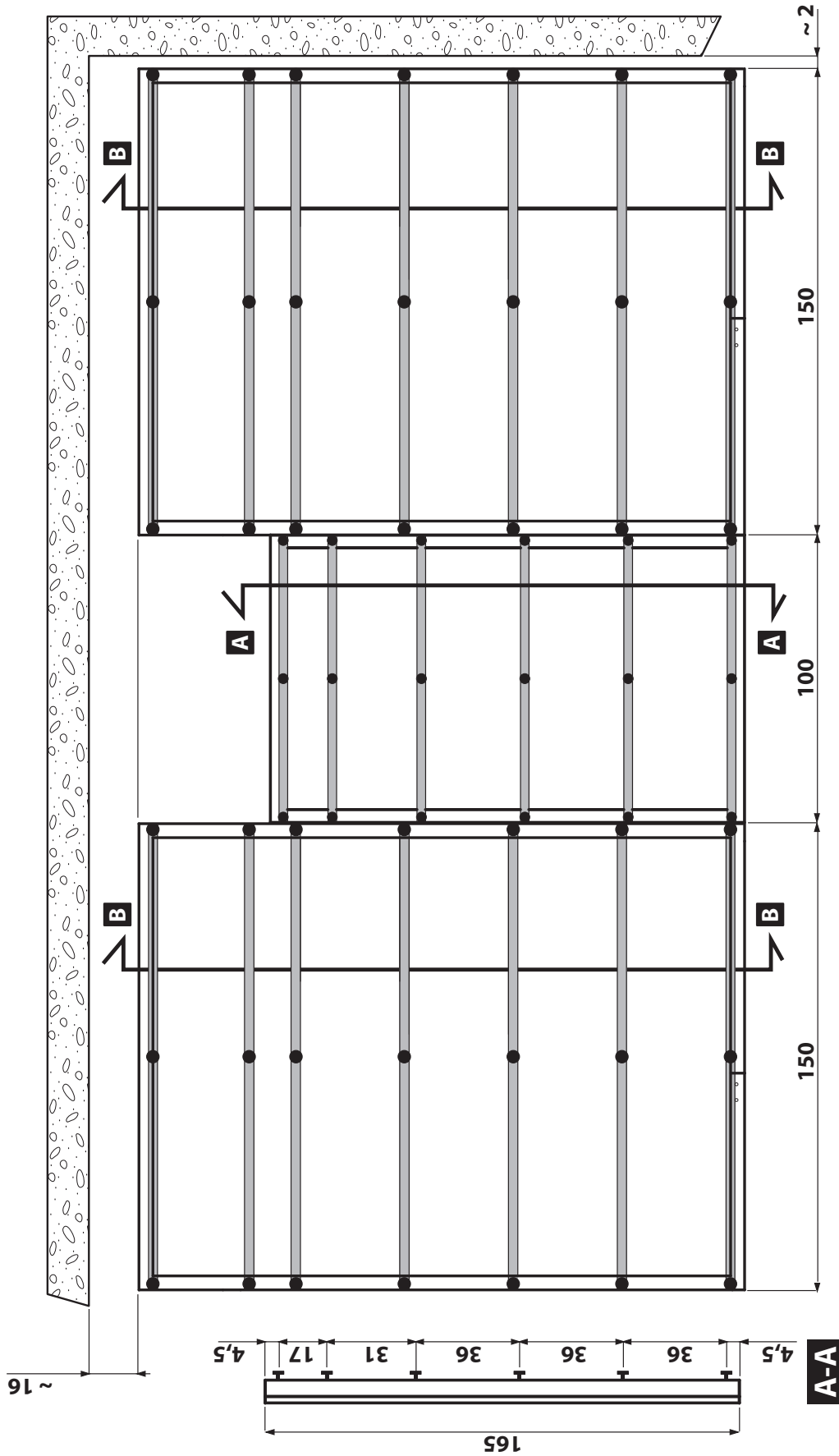
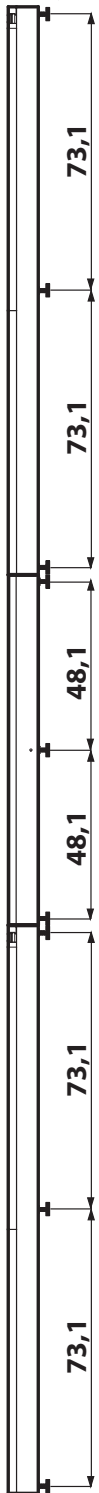
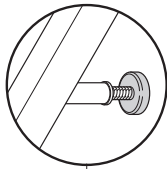




sasha SAUNA + SHOWER + HAMMAM



cm





JACUZZI EUROPE S.p.A.

Socio Unico

Direzione e Coordinamento

Jacuzzi Brands, Corp. (USA)

S.S. Pontebbana, km 97,200

33098 Valvasone (PN) ITALIA

Tel + 39 0434 859111 • Fax + 39 0434 85278

www.jacuzzi.eu

info@jacuzzi.it



Jacuzzi UK

Woodlands, Roydsdale Way, Euroway Trading Estate

Bradford, West Yorkshire - BD4 6ST

Tel 0044 1274 471888 • Fax 0044 1274 471856 - sales@jacuzziuk.com

Tel 0044 1274 475178 • Fax 0044 1274 654771 - aftersales@jacuzziuk.com

www.jacuzzi.co.uk

Jacuzzi Whirlpool GmbH

A Company of Jacuzzi Brands, Corp. (USA)

Humboldtstr. 30/32

D-70771 Leinfelden-Echterdingen

Tel. 0049 (0)711 933247-20 Technik/Service/Kundendienst/Ersatzteile (After Sales)

Tel. 0049 (0)711 933247-40 Verkauf/Preise/Finish Products

Fax 0049 (0)711 933247-50

www.jacuzzi.eu

info-de@jacuzzi.it

Jacuzzi France s.a.s.

8 Route de Paris

03 300 Cusset Cedex (FRANCE)

Tél: +33 (0)4 70 30 90 50 • Fax: +33 (0)4 70 97 41 90

info@jacuzzi-france.com

Jacuzzi Bathroom España, SL

Sociedad unipersonal

A Company of Jacuzzi Brands, Corp. (USA)

Ausias Marc, 157-159

Graner, local A

08013 Barcelona (España)

Tel (93) 238 5031 - (93) 238 4162

Fax (93) 238 5032 - (93) 272 2149

www.jacuzzi.eu

info-es@jacuzzi.it

I dati e le caratteristiche non impegnano la Jacuzzi Europe S.p.A., che si riserva il diritto di apportare tutte le modifiche ritenute opportune senza obbligo di preavviso o di sostituzione

The data and characteristics indicated do not oblige Jacuzzi Europe, who reserves the right to make the necessary changes they feel opportune without forewarning or substitution

Les caractéristiques indiquées, n'engagent pas la Jacuzzi Europe, qui se réserve le droit d'apporter toutes les modifications qu'elle jugera opportune sans obligation de préavis ou de remplacement

Die Angaben sind für Jacuzzi Europe nicht bindend. Änderungen, die dem Fortschritt dienen, halten wir uns vor

Los datos y características indicadas no comprometen a Jacuzzi Europe que se reserva el derecho de aportar todas las modificaciones que considere oportunas sin obligación de preaviso o de sustitución

Приведенные данные и характеристики являются для фирмы Jacuzzi Europe S.p.A. необязательными. Фирма оставляет за собой право внесения всех тех изменений, которые будут признаны необходимыми, без обязательства предварительного уведомления или замены.

JACUZZI EUROPE S.p.A. • all rights reserved • NOVEMBER 2011

