

JACUZZI®
YOUNG COLLECTION PROJECT



Start! 90

• **Scheda tecnica
di preinstallazione**
CONSERVARE CON CURA

• **Instructions
for preinstallation**
KEEP CAREFULLY

• **Fiche technique
de pre-installation**
GARDEZ SOIGNEUSEMENT

• **Vorinstallations
blatt**
SORGFÄLTIG AUFBEWAHREN

• **Ficha técnica
de preinstalación**
CONSERVAR CON CUIDADO

• **Техническое руководство по
подготовке к установке**
ХРАНИТЬ БЕРЕЖНО



AVVERTENZE

- Tutte le misure sono espresse in centimetri
- I disegni riportati non sono in scala

WARNING

- All measures are in centimetres
- The show drawings are not scaled

AVERTISSEMENTS

- Toutes les mesures sont exprimées en centimètres.
- Les dessins reportés ne sont pas à l'échelle.

WARNUNG

- Sämtliche Maßangaben in cm
- Die Zeichnungen sind nicht im Maßstab

ADVERTENCIAS

- Todas las medidas vienen en centímetros
- Los dibujos representados no son en escala.

ВНИМАНИЕ!

- Все размеры выражены в сантиметрах.
- Приведенные эскизы не соответствуют размерам.

Start! 90

Italiano

Caratteristiche tecniche	4+5
Pre-installazione	6
Start! 90	12+24

English

Technical Features	4+5
Pre-installation	6
Start! 90	12+24

Français

Caractéristiques techniques	4+5
Pré-installation	7
Start! 90	12+24

Deutsch

Technische Merkmale	4+5
Vorinstallation	7
Start! 90	12+24

Español

Características técnicas	4+5
Preinstalación	8
Start! 90	12+24

Русский

Технические характеристики ...	4+5
Предварительные работы перед установкой	8
Start! 90	12+24



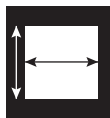
CARATTERISTICHE IDRAULICHE • HYDRAULIC SPECIFICATIONS • CARACTERISTIQUES HYDRAULIQUES
HYDRAULIK-ANGABEN • CARACTERISTICAS HIDRAULICAS • ГИДРАВЛИЧЕСКИЕ ХАРАКТЕРИСТИКИ

PRESSIONE DI ESERCIZIO • OPERATING PRESSURE PRESSION DE SERVICE • BETRIEBSDRUCK • PRESIÓN DE FUNCIONAMIENTO • РАБОЧЕЕ ДАВЛЕНИЕ	bar	1,5 min 5 max
PRESSIONE OTTIMALE • OPTIMUM PRESSURE • PRESSION OPTIMAL OPTIMALER WASSERDRUCK • PRESIÓN ÓPTIMAL • ОПТИМАЛЬНОЕ ДАВЛЕНИЕ	bar	2 – 3
CONSUMO D'ACQUA • WATER CONSUMPTION • CONSOMMATION D'EAU WASSERVERBRAUCH • CONSUMO DE AGUA • Расход воды	l/min (MAX) (y)	14_(y)

COLLEGAMENTI • CONNECTIONS • RACCORDI • ANSCHLÜSSE • CONEXIONES • ПОДКЛЮЧЕНИЕ

ACQUA CALDA/FREDDA • HOT/COLD WATER • EAU CHAUDE/FROIDE KALT/WARMWASSER • AGUA CALIENTE/FRIA • ГОРЯЧАЯ/ХОЛОДНАЯ ВОДА	Ø	1/2" F
SCARICO • DRAINAGE • ÉCOULEMENT • ABFLUSSROHR • DESAGUADERO • Слив	Ø	40 mm

(y) soffione doccia a (2,5 bar) • (y) shower head at (2.5 bar) • (y) pomme de douche a (2,5 bar) • (y) Kopfbrause (2,5 Bar) • (y) rociador ducha a (2,5 bar) • (y) сифон душа (2.5 бар)



CARATTERISTICHE DIMENSIONALI • WEIGHT AND DIMENSIONS • DIMENSIONS & POIDS
MASSE UND GEWICHTE • CARACTERISTICAS DIMENSIONALES • РАЗМЕРЫ

- (1) PESO NETTO • NET WEIGHT • POIDS NET • NETTOGEWICHT • PESO NETO • ОБЩИЙ ВЕС НЕТТО**
(2) PESO DI SPEDIZIONE • SHIPPING WEIGHT • POIDS À L'EXPÉDITION • VERSANDGEWICHT • PESO DE EXPEDICIÓN • ВЕС ПРИ ОТПРАВКЕ
(3) IMBALLO • PACKAGE • EMBALLAGE • VERPACKUNG • ЕМБАЛАЖЕ • УПАКОВКА

START! 120x90

	(1) Kg	(2) Kg	(3) Cm
A ₁ : piatto doccia • shower tray • plateau de douche • Duschwanne • plato de ducha • душевой поддон: (9 cm)	25	30	111x129x13
A ₂ : piatto doccia • shower tray • plateau de douche • Duschwanne • plato de ducha • душевой поддон: (3,5 cm)	23	28	111x129x13
B: cristallo laterale • side glass panel • paroi vitrée latérale • seitliche Echtlaselement • cristal lateral • боковое стекло	27	32	90x209x12
C: cristallo frontale • front glass panel • paroi vitrée frontale • vorderes Echtlaselement • cristal frontal • переднее стекло	36	41	66x209x14
D ₁ : Kit fissaggio cristalli • Glass panel fastening kit • Kit de fixation des parois vitrées • Montagesatz Echtlaselemente • Kit de fijación de cristales • Крепёжный комплект стёкол	1,9	2,9	25x152x6,5
D ₂ : Kit fissaggio paretina • Panel fastening kit • Kit de fixation de la colonne • Montagesatz Duschwand • Kit de fijación de pared • Крепёжный комплект панели	2,6	3,3	26x107x6,5
E: paretina • panel • colonne • Duschwand • pared • панель	11	16	37x127x33
■: pedana (optional) • footboard (optional) • plate-forme (option) • Trittbrett (optional) • tarima (opcional) • подставка (опция):	7,5	9,5	69x112x8

START! 140x90

	(1) Kg	(2) Kg	(3) Cm
A ₁ : piatto doccia • shower tray • plateau de douche • Duschwanne • plato de ducha • душевой поддон: (9 cm)	28	33	105x149x13
A ₂ : piatto doccia • shower tray • plateau de douche • Duschwanne • plato de ducha • душевой поддон: (3,5 cm)	25	30	105x149x13
B: cristallo laterale • side glass panel • paroi vitrée latérale • seitliche Echtlaselement • cristal lateral • боковое стекло	27	32	90x209x12
C: cristallo frontale • front glass panel • paroi vitrée frontale • vorderes Echtlaselement • cristal frontal • переднее стекло	42	47	79x209x14
D ₁ : Kit fissaggio cristalli • Glass panel fastening kit • Kit de fixation des parois vitrées • Montagesatz Echtlaselemente • Kit de fijación de cristales • Крепёжный комплект стёкол	2,2	3,2	26x152x6,5
D ₂ : Kit fissaggio paretina • Panel fastening kit • Kit de fixation de la colonne • Montagesatz Duschwand • Kit de fijación de pared • Крепёжный комплект панели	2,6	3,3	26x107x6,5
E: paretina • panel • colonne • Duschwand • pared • панель	11	16	37x127x33
■: pedana (optional) • footboard (optional) • plate-forme (option) • Trittbrett (optional) • tarima (opcional) • подставка (опция):	9	11	69x132x8

START! 140x90 Walk In

	(1) Kg	(2) Kg	(3) Cm
A ₁ : piatto doccia • shower tray • plateau de douche • Duschwanne • plato de ducha • душевой поддон: (9 cm)	28	33	105x149x13
A ₂ : piatto doccia • shower tray • plateau de douche • Duschwanne • plato de ducha • душевой поддон: (3,5 cm)	25	30	105x149x13
B: cristallo laterale • side glass panel • paroi vitrée latérale • seitliche Echtlaselement • cristal lateral • боковое стекло	27	32	90x209x12
C: cristallo frontale • front glass panel • paroi vitrée frontale • vorderes Echtlaselement • cristal frontal • переднее стекло	32	37	90x209x14
D ₁ : Kit fissaggio cristalli • Glass panel fastening kit • Kit de fixation des parois vitrées • Montagesatz Echtlaselemente • Kit de fijación de cristales • Крепёжный комплект стёкол	2,3	3	26x107x6,5
D ₂ : Kit fissaggio paretina • Panel fastening kit • Kit de fixation de la colonne • Montagesatz Duschwand • Kit de fijación de pared • Крепёжный комплект панели	3	3,7	26x107x6,5
E: paretina • panel • colonne • Duschwand • pared • панель	11	16	37x127x33
■: pedana (optional) • footboard (optional) • plate-forme (option) • Trittbrett (optional) • tarima (opcional) • подставка (опция):	9	11	69x132x8



CARATTERISTICHE IDRAULICHE • HYDRAULIC SPECIFICATIONS • CARACTERISTIQUES HYDRAULIQUES
HYDRAULIK-ANGABEN • CARACTERISTICAS HIDRAULICAS • ГИДРАВЛИЧЕСКИЕ ХАРАКТЕРИСТИКИ

PRESSIONE DI ESERCIZIO • OPERATING PRESSURE
 PRESSION DE SERVICE • BETRIEBSDRUCK • PRESIÓN DE FUNCIONAMIENTO • РАБОЧЕЕ ДАВЛЕНИЕ bar **1,5 min 5 max**

PRESSIONE OTTIMALE • OPTIMUM PRESSURE • PRESSION OPTIMAL
 OPTIMALER WASSERDRUCK • PRESIÓN ÓPTIMAL • ОПТИМАЛЬНОЕ ДАВЛЕНИЕ bar **2 – 3**

CONSUMO D'ACQUA • WATER CONSUMPTION • CONSOMMATION D'EAU
 WASSERVERBRAUCH • CONSUMO DE AGUA • Расход воды **(160x90 Double)** l/min (MAX) (y) **14x2(y)**

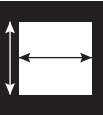
CONSUMO D'ACQUA • WATER CONSUMPTION • CONSOMMATION D'EAU
 WASSERVERBRAUCH • CONSUMO DE AGUA • Расход воды **(160x90 Walk In- 90x90 Round)** l/min (MAX) (y) **14(y)**

COLLEGAMENTI • CONNECTIONS • RACCORDEMENTS • ANSCHLÜSSE • CONEXIONES • ПОДКЛЮЧЕНИЕ

ACQUA CALDA/FREDDA • HOT/COLD WATER • EAU CHAUDE/FROIDE
 KALT/WARMWASSER • AGUA CALIENTE/FRIA • ГОРЯЧАЯ/ХОЛОДНАЯ ВОДА Ø **1/2" F (x2)**

SCARICO • DRAINAGE • ÉCOULEMENT • ABFLUSSROHR • DESAGUADERO • Слив Ø **40 mm**

(y) soffione doccia a (2,5 bar) • (y) shower head at (2.5 bar) • (y) pomme de douche a (2,5 bar) • (y) Koptbrause (2,5 Bar) • (y) rociador ducha a (2,5 bar) • (y) сифон душа (2.5 бар)



CARATTERISTICHE DIMENSIONALI • WEIGHT AND DIMENSIONS • DIMENSIONS & POIDS
MASSE UND GEWICHTE • CARACTERISTICAS DIMENSIONALES • РАЗМЕРЫ

- (1)** PESO NETTO • NET WEIGHT • POIDS NET • NETTOGEWICHT • PESO NETO • ОБЩИЙ ВЕС НЕТТО
(2) PESO DI SPEDIZIONE • SHIPPING WEIGHT • POIDS À L'EXPÉDITION • VERSANDGEWICHT • PESO DE EXPEDICIÓN • ВЕС ПРИ ОТПРАВКЕ
(3) IMBALLO • PACKAGE • EMBALLAGE • VERPACKUNG • EMBALAJE • УПАКОВКА

START! 160x90 Double

	(1) Kg	(2) Kg	(3) Cm
A ₁ : piatto doccia • shower tray • plateau de douche • Duschwanne • plato de ducha • душевой поддон: (9 cm)	38	43	105x177x13
A ₂ : piatto doccia • shower tray • plateau de douche • Duschwanne • plato de ducha • душевой поддон: (3,5 cm)	35	40	105x177x13
B: cristallo laterale • side glass panel • paroi vitrée latérale • seitliche Echtlaselement • cristal lateral • боковое стекло	41	46	90x209x14
C: cristallo frontale • front glass panel • paroi vitrée frontale • vorderes Echtlaselement • cristal frontal • переднее стекло	35	40	67x209x14
D ₁ : Kit fissaggio cristalli • Glass panel fastening kit • Kit de fixation des parois vitrées • Montagesatz Echtlaselemente • Kit de fijación de cristales • Крепёжный комплект стёкол	2,7	3,8	26x157x6,5
D ₂ : Kit fissaggio paretina • Panel fastening kit • Kit de fixation de la colonne • Montagesatz Duschwand • Kit de fijación de pared • Крепёжный комплект панели	3,7	4,4	26x107x6,5
E: paretina (2 Pz.) • panel (2 Pcs.) • colonne (2 Pcs.) • Duschwand (2 Stck.) • pared (2 Pz.) • панель (2 Шт.)	11(x2)	16 (x2)	37x127x33
■: pedana (optional) • footboard (optional) • plate-forme (option) • Trittbrett (optional) • tarima (opcional) • pedana (optional):	10	12	69x152x8

START! 160x90 Walk In

	(1) Kg	(2) Kg	(3) Cm
A ₁ : piatto doccia • shower tray • plateau de douche • Duschwanne • plato de ducha • душевой поддон: (9 cm)	38	43	105x177x13
A ₂ : piatto doccia • shower tray • plateau de douche • Duschwanne • plato de ducha • душевой поддон: (3,5 cm)	35	40	105x177x13
B: cristallo laterale • side glass panel • paroi vitrée latérale • seitliche Echtlaselement • cristal lateral • боковое стекло	27	32	90x209x12
C: cristallo frontale • front glass panel • paroi vitrée frontale • vorderes Echtlaselement • cristal frontal • переднее стекло	32	37	90x209x14
D ₁ : Kit fissaggio cristalli • Glass panel fastening kit • Kit de fixation des parois vitrées • Montagesatz Echtlaselemente • Kit de fijación de cristales • Крепёжный комплект стёкол	2,6	3,3	26x107x6,5
D ₂ : Kit fissaggio paretina • Panel fastening kit • Kit de fixation de la colonne • Montagesatz Duschwand • Kit de fijación de pared • Крепёжный комплект панели	3,2	3,9	26x107x6,5
E: paretina • panel • colonne • Duschwand • pared • панель	11	16	37x127x33
■: pedana (optional) • footboard (optional) • plate-forme (option) • Trittbrett (optional) • tarima (opcional) • подставка (опция):	10	12	69x152x8

START! 90x90 Round

	(1) Kg	(2) Kg	(3) Cm
A ₁ : piatto doccia • shower tray • plateau de douche • Duschwanne • plato de ducha • душевой поддон: (9 cm)	21	26	99x99x13
A ₂ : piatto doccia • shower tray • plateau de douche • Duschwanne • plato de ducha • душевой поддон: (3,5 cm)	19	24	99x99x13
B: cristallo laterale • side glass panel • paroi vitrée latérale • seitliche Echtlaselement • cristal lateral • боковое стекло	12,5	17,5	58x210x12
C: cristallo frontale • front glass panel • paroi vitrée frontale • vorderes Echtlaselement • cristal frontal • переднее стекло	42	47	71x210x27
D ₁ : Kit fissaggio cristalli • Glass panel fastening kit • Kit de fixation des parois vitrées • Montagesatz Echtlaselemente • Kit de fijación de cristales • Крепёжный комплект стёкол	1	1,5	12x51x4
D ₂ : Kit fissaggio paretina • Panel fastening kit • Kit de fixation de la colonne • Montagesatz Duschwand • Kit de fijación de pared • Крепёжный комплект панели	2,3	3	26x107x6,5
E: paretina • panel • colonne • Duschwand • pared • панель	11	16	37x127x33
■: pedana (optional) • footboard (optional) • plate-forme (option) • Trittbrett (optional) • tarima (opcional) • подставка (опция):	6	8	82x82x8

Info

I box doccia della serie **START!** possono essere installati a pavimento o su un piatto doccia specifico, disponibile in due diverse altezze (**3,5 cm** oppure **9 cm**) e comprensivo di piletta di scarico (da incassare a pavimento).

Nel caso del piatto doccia ribassato (altezza: **3,5 cm**), in aggiunta allo scavo per l'incasso della piletta, bisogna predisporre uno scavo di alcuni centimetri sotto tutto il piatto (vedi disegni).

L'installazione è prevista ad angolo, su pareti finite e già rivestite (ma prive di zoccolo battiscopa, modanature, sporgenze) oppure incassando il piatto sotto le piastrelle; in questo caso bisogna tener conto che la quota massima d'incasso del piatto sotto il rivestimento è pari a **1,5 cm** (vedi disegni).

Quando il piatto viene incassato, si raccomanda di siliconarlo contro i muri e di interporre una guarnizione opportuna di almeno 5 mm tra piastrella e piatto.

In fase d'installazione, si consiglia di porre della malta cementizia ad alta resistenza (o materiali equivalenti) tra il fondo del piatto ed il pavimento, per creare una buona base di sostegno ed evitare eventuali flessioni del piatto causate dal peso della persona.

IMPORTANTE: verificare all'arrivo l'integrità della merce, per un eventuale e tempestivo reclamo allo spedizioniere.

Predisposizioni scarico

Si consiglia di predisporre lo scarico del piatto doccia come indicato in pos. **1**, o **1a**.

Si raccomanda di siliconare la giunzione tra tubo e piletta.

Allacciamenti idraulici (ove previsto)

Per l'allacciamento alla rete idrica (acqua calda-fredda) si consiglia di utilizzare tubo di rame minimo Ø 14mm, o tubi equivalenti.

Le uscite a parete dovranno essere predisposte come in figura e terminare con un attacco femmina da 1/2" (pos. **5**).

NOTA: Per il modello 160x90 Double bisogna predisporre una coppia di uscite indipendenti di acqua calda e fredda.

IMPORTANTE: le quote indicate per l'allacciamento idraulico sono riferite al piano di appoggio dei cristalli (piatto o pavimento).

Si raccomanda il rispetto delle quote indicate, tenendo anche conto di come si installerà il piatto doccia (in appoggio alle piastrelle o incassato).

Si consiglia inoltre di non prevedere giunzioni sui tubi di alimentazione, in modo da evitare perdite di carico e quindi una diminuzione di potenza dei getti.

Info

The shower boxes of the **START!** series may be installed on the floor or on a specific shower tray, available in two different heights (**3,5 cm** or **9 cm**) and including the drainage column pipe (to be set into the floor).

For the lowered shower tray (height **3,5 cm**), in addition to the excavation for the drainage column, you will also need to provide an excavation of a few centimetres under the entire shower tray (see drawings).

Installation is intended in a corner, on finished and covered walls (but without skirting boards, moulding or protuberances), or by setting the shower tray below the tiles. In this case you need to consider that the maximum dimension for insertion of the tray under the covering is **1.5 cm** (see drawings).

When the tray is set in place, be sure to silicon along the walls and to place a suitable gasket of at least 5 mm between the tile and the tray.

During installation, it is advisable to place high-resistance mortar (or a similar material) between the bottom of the tray and the floor to create a good support base and to keep the tray from bending under a person's weight.

IMPORTANT: check that the goods are intact upon receipt, so that any claim made to the forwarding agent will be prompt.

Arrangements for drain

It is advisable to arrange the drain of the shower tray as shown in position **1**, or **1a**.

Be sure to apply silicon between the pipe and the drainage column.

Plumbing connections (where required)

For connection to the hot and cold water supply, we suggest using copper pipes, minimum Ø 14mm, or equivalent pipes.

Wall outlets must be prepared as in the figure and have a 1/2" female attachment at the end (pos. **5**).

NOTE: For the model 160x90 Double, you will need to provide a pair of independent hot and cold water outlets.

IMPORTANT: the dimensions shown for plumbing connections refer to the support surface for the glass panels (tray or floor).

Be sure to comply with the specified dimensions, also taking into consideration how the tray will be installed, either resting on the tiles or inserted).

We also recommend that you do not use connections on supply pipes, in order to avoid leaks and consequential reduction in water jet power.

Informations

Les cabines de douche de la série **START!** peuvent être installées au sol ou sur un receveur de douche spécifique, disponible en deux différentes hauteurs (**3,5 cm** ou **9 cm**) et comprenant la bonde d'évacuation (à encastrer au sol).

En cas de receveur de douche rabaissé (hauteur : **3,5 cm**), outre la cavité pour l'encastrement de la bonde, prévoir une cavité de quelques centimètres sous tout le receveur (voir dessins).

L'installation est prévue dans l'angle, sur des parois finies et déjà revêtues (mais sans plinthe, ni modénatures, ni saillies) ou en encastrant le receveur sous les carreaux ; dans ce cas il faut tenir compte que la cote maximale d'encastrement du receveur sous le revêtement est équivalente à **1,5 cm** (voir dessins).

Lorsque le receveur est encastré, il est recommandé de le siliconer contre les murs et d'interposer un joint adéquat d'au moins 5 mm entre les carreaux et le receveur.

En phase d'installation, il est conseillé de poser du mortier de ciment très résistant (ou des matériaux équivalents) entre le fond du receveur et le sol, afin de créer une bonne base de soutien et d'éviter les éventuelles flexions du receveur causées par le poids de la personne.

IMPORTANT : lors de la livraison, s'assurer du bon état de la marchandise et en cas de dommages, adresser sans attendre une réclamation au transporteur.

Préparations pour l'évacuation

Il est conseillé de préparer l'évacuation du receveur de douche comme indiqué aux pos. **1**, ou **1a**.

Il est recommandé de siliconer la jonction entre le tuyau et la bonde.

Raccordements hydrauliques (si prévu)

Pour le raccordement au réseau de distribution hydraulique (eau chaude-froide), il est conseillé d'utiliser un tuyau en cuivre de minimum Ø 14mm ou des tuyaux équivalents.

Les sorties murales devront être réalisées comme sur figure et terminer avec un raccord femelle de 1/2" (pos. **5**).

NOTA : *Pour le modèle 160x90 Double, il faut prévoir une paire de sorties indépendantes d'eau chaude et froide.*

IMPORTANT : les cotes indiquées pour le raccordement hydraulique se réfèrent au plan d'appui des parois vitrées (receveur ou sol).

Il est recommandé de respecter les cotes indiquées, en tenant compte de comment sera installé le receveur de douche (à poser sur carreaux ou encastré).

Il est recommandé de ne pas prévoir de jonctions sur les tuyaux d'alimentation, de manière à prévenir les pertes de charge qui auraient pour effet d'abaisser la puissance des jets.

Info

Die Duschkabinen der Serie **START!** können auf dem Fußboden oder auf einer passenden Duschtasse, die in zwei unterschiedlichen Höhen (**3,5 cm** oder **9 cm**) einschließlich Ablauf (muss in den Fußboden eingesetzt werden) lieferbar ist, installiert werden.

Bei der niedrigen Duschtasse (Höhe: **3,5 cm**) müssen zusätzlich zur Vertiefung zum Einsetzen des Ablaufs unter der ganzen Duschtasse (siehe Zeichnungen) einige Zentimeter ausgehoben werden.

Die Installation ist in einer Ecke an fertig verfliesen Wänden (aber ohne Fußbodenleiste, Zierleisten, Überstände) vorgesehen, man kann die Duschtasse auch unter den Fliesen einbauen, hier muss man allerdings beachten, dass sich nicht mehr als **1,5 cm** (siehe Zeichnungen) der Duschtasse unter der Wandverkleidung befinden dürfen.

Beim Einbau der Duschtasse, darf nicht vergessen werden, auf die Wände Silikon aufzutragen und eine Dichtung von mindestens 5 mm zwischen Fliesen und Duschtasse anzubringen.

Während der Installation sollte hoch widerstandsfähiger Mörtel (oder ein gleichwertiges Material) zwischen dem Boden der Duschtasse und dem Fußboden aufgetragen werden, um eine gut stützende Unterlage zu schaffen, die eventuelle Neigungen der Duschtasse durch das Gewicht der Personen verhindert.

WICHTIG: bei Erhalt der Ware ist diese sofort auf Schäden zu überprüfen. Eventuelle Reklamationen sind umgehend dem Spediteur zu melden.

Vorbereitungen des Ablaufs

Der Ablauf der Duschtasse sollte wie in der Pos. **1** oder **1a**. gezeigt, vorbereitet werden.

Auf die Verbindung zwischen Rohr und Ablauf Silikon auftragen.

Wasseranschlüsse (wo vorgesehen)

Für den Anschluss an das Wasserleitungsnetz (Warm- und Kaltwasser) sollten Kupferrohre mit einem Mindest Ø von 14 mm oder gleichwertige Rohre benutzt werden.

Die Austritte aus der Wand müssen wie in der Abbildung vorbereitet sein und mit einem Anschluss mit einem 1/2" Innengewinde enden (Pos. **5**).

ANM.: *Beim Modell 160x90 Double müssen zwei unabhängige Austritte für Warm- und Kaltwasser vorbereitet werden.*

WICHTIG: die für den Wasseranschluss genannten Maße beziehen sich auf die Auflagefläche der Echtglaselemente (Duschtasse oder Fußboden).

Die genannten Maße müssen unter Berücksichtigung der Installationsart der Duschtasse (an die Fliesen angelegt oder eingebaut) eingehalten werden.

Ferner empfiehlt es sich, keine Verbindungsstücke auf den Rohren anzubringen, da diese zu einem Leistungsverlust und demzufolge zu einer geringeren Wasserabgabe führen können.

Generalidades

Las cabinas de ducha de la serie **START!** pueden instalarse sobre el suelo o sobre un plato de ducha específico, disponible en dos alturas diferentes (**3,5 cm** o **9 cm**) y que incluye una válvula de desagüe (que se debe encastrar en el suelo).

En el caso del plato de ducha rebajado (altura: **3,5 cm**), además del hueco para el encastrado de la válvula de desagüe, es necesario realizar un hueco de algunos centímetros bajo todo el plato (vea la ilustración).

La instalación se prevé en esquina, sobre paredes acabadas y ya revestidas (pero sin rodapiés, molduras ni salientes) o bien encastrando el plato bajo los azulejos; en este caso es necesario tener en cuenta que la altura máxima de encastrado del plato bajo el revestimiento es de **1,5 cm** (vea la ilustración).

Cuando se encastra el plato, se recomienda siliconarlo contra las paredes e interponer una junta adecuada de al menos 5 mm entre el azulejo y el plato.

En la fase de instalación, se recomienda aplicar argamasa de cemento de alta resistencia (o materiales equivalentes) entre el fondo del plato y el suelo, para crear una buena base de soporte y evitar posibles flexiones del plato causadas por el peso de la persona.

IMPORTANTE: al recibir la mercancía, compruébese su buen estado para una inmediata y eventual reclamación al transportista.

Preparación del desagüe

Se recomienda preparar el desagüe del plato de ducha como se indica en la pos. **1**, o **1a**.

Se recomienda siliconar la unión entre tubo y válvula de desagüe.

Conexiones hidráulicas (cuando esté previsto)

Para la conexión a la red hidráulica (agua caliente-fría), se recomienda usar un tubo de cobre de 14 mm de diámetro mínimo, o tubos equivalentes.

Las salidas de pared se deberán preparar como en la figura y terminar con una conexión hembra de 1/2" (pos. **5**).

NOTA: Para el modelo 160x90 Double, es necesario preparar un par de salidas independientes, para agua caliente y fría.

IMPORTANTE: las alturas indicadas para la conexión hidráulica se refieren a la superficie de apoyo de los cristales (plato o suelo).

Se recomienda respetar las alturas indicadas, teniendo en cuenta también cómo se instalará el plato de ducha (apoyado en los azulejos o encastrado).

Se aconseja además no realizar empalmes en las tuberías de alimentación, para evitar pérdidas de carga y consiguientes disminuciones de potencia de los chorros.

Информация

Душевые кабины серии **START!** могут устанавливаться на полу или на специальном душевом поддоне, который имеется в наличии различной высоты (**3.5 см** или **9 см**) и включает в себя слив (встраиваемый в пол).

В случае опущенного душевого поддона (высота: **3.5 см**), в дополнение к пазу для встраивания слива, необходимо предусмотреть паз на несколько сантиметров под всем поддоном (см.рисунки).

Предусматривается угловая установка на уже готовых и облицованных стенках (но без цоколя плинтусов, обломов, выступов), или встраивая поддон под плитку; в данном случае необходимо учитывать, что максимальная отметка встраивания поддона под облицовку составляет **1.5 см** (см.рисунки).

Когда поддон встраивается, рекомендуется нанести силикон у стен и установить соответствующую прокладку, по меньшей мере, 5 мм между плиткой и поддоном.

В фазе установки рекомендуется выложить высокопрочный цементно-песчаный раствор (или подобные материалы) между днищем поддона и полом, в целях создания хорошего опорного основания и предотвращения возможных прогибов поддона, вызванных весом человека.

ВНИМАНИЕ: при получении проверить целостность товара для своевременного предъявления претензий перевозчику в случае необходимости.

Предрасположение слива

Рекомендуется предусмотреть слив поддона в соответствии с поз. **1**, или **1a**.

Рекомендуется нанести силикон на соединение между трубой и сливом.

Гидравлические соединения (где предусмотрены)

Для подключения к гидравлической сети (горячая-холодная вода) рекомендуется использовать медную трубу минимум Ø 14мм, или подобные трубы.

Выходы на стенке должны быть предусмотрены в соответствии с рисунком и закрыты внутренним соединением на 1/2" (поз. **5**).

ПРИМЕЧАНИЕ: Для модели 160x90 Double необходимо предусмотреть пару независимых выходов горячей и холодной воды.

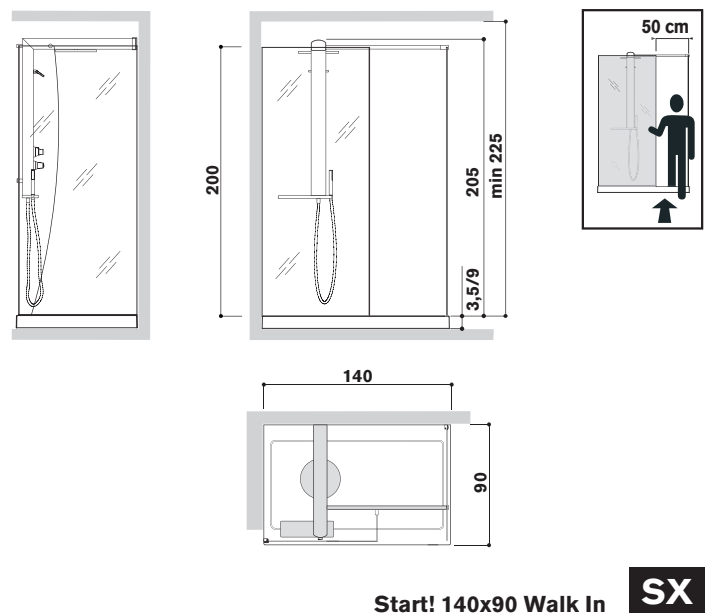
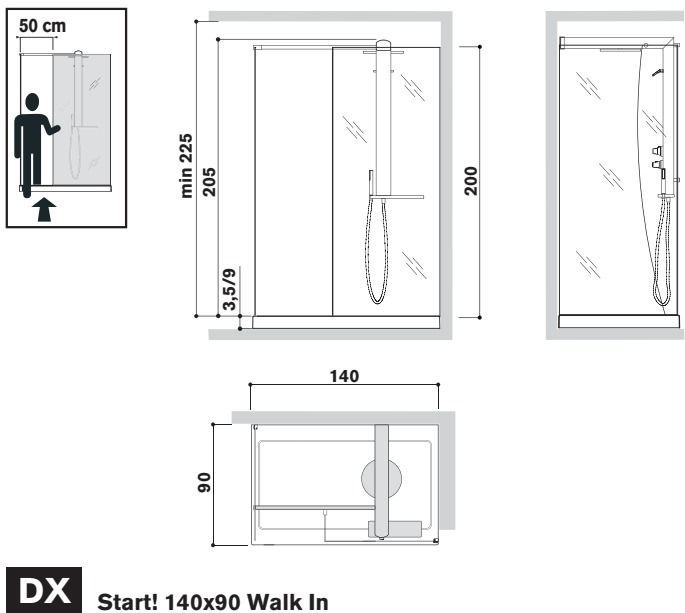
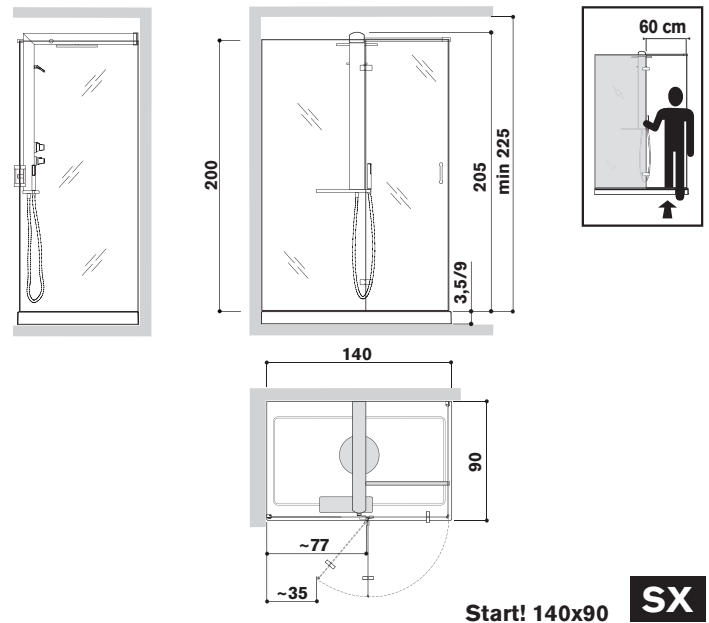
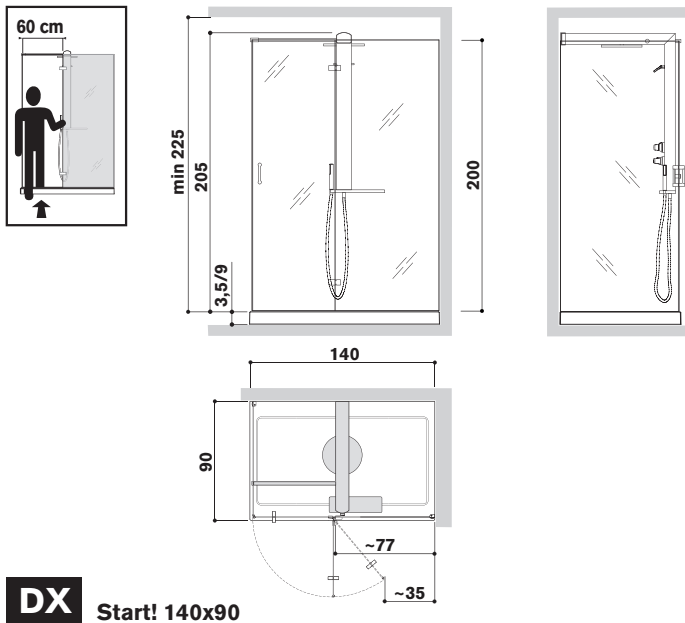
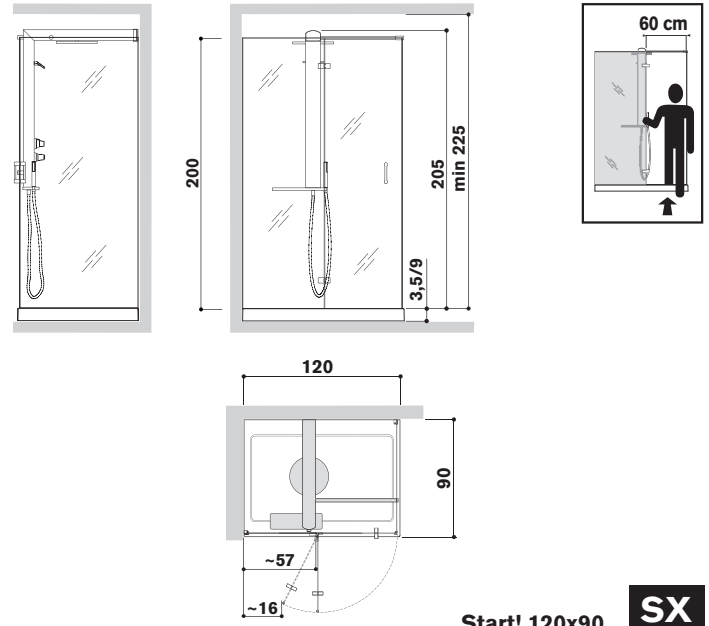
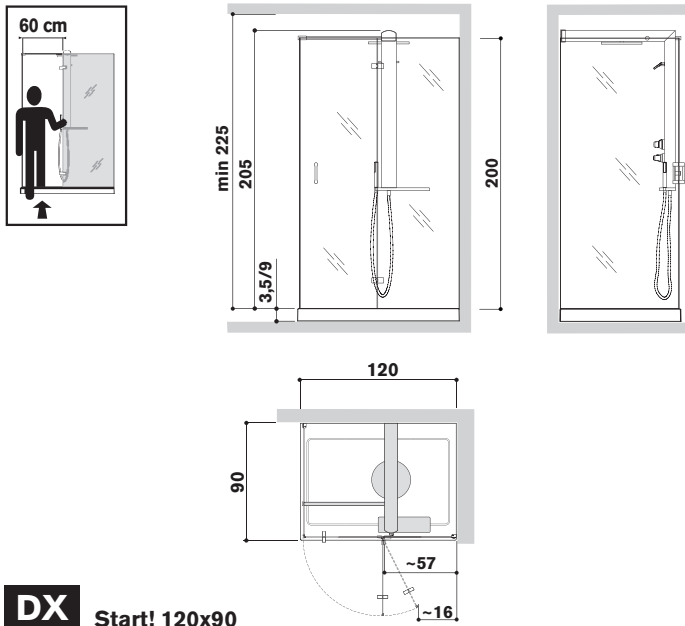
ВАЖНО: размеры, указанные для гидравлического подключения, относятся к опорной поверхности стёкол (поддон или пол).

Соблюдать указанные размеры, также учитывая как устанавливается душевой поддон (в опоре на плитку или встраиваемый).

Кроме того, рекомендуется не осуществлять соединения на питающих трубах, таким образом, чтобы предотвратить потери напора и поэтому уменьшение мощности форсунок.

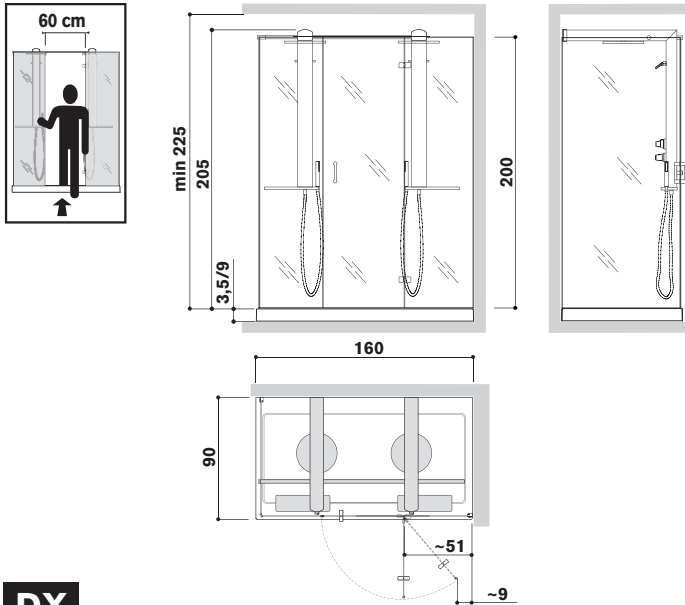
Start! 90

• 120X90 • 140X90 • 140X90 Walk-In

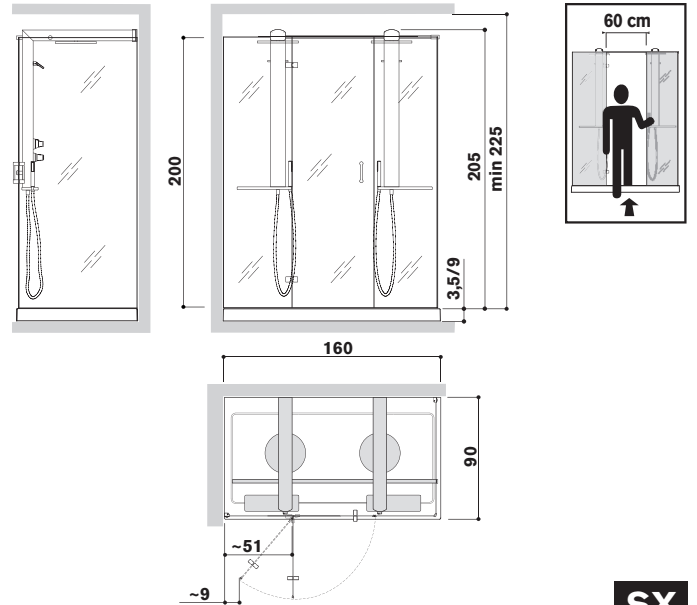


Start! 90

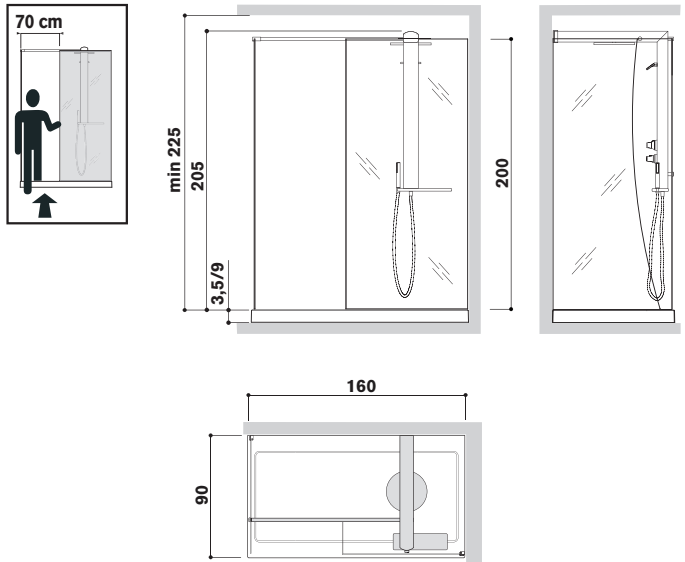
• 160X90 Double • 160X90 Walk-In • 90X90 Round



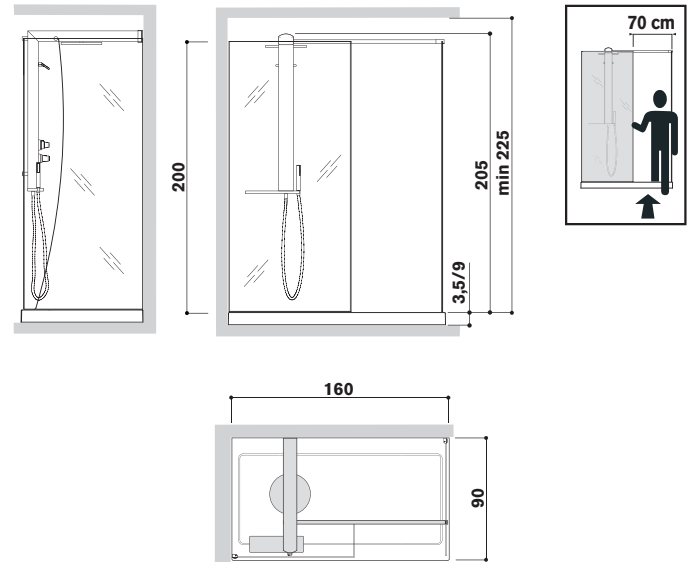
DX Start! 160x90 Double



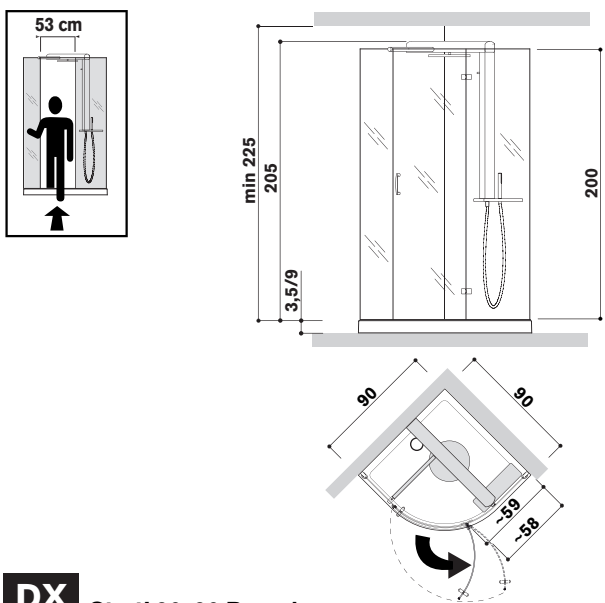
Start! 160x90 Double **SX**



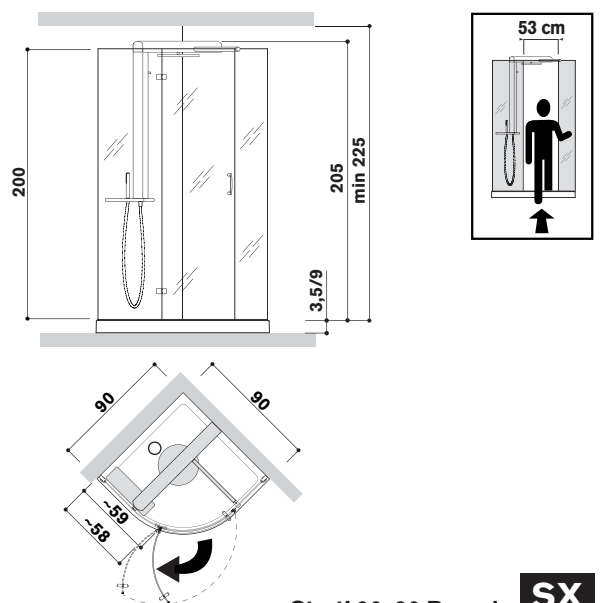
DX Start! 160x90 Walk In



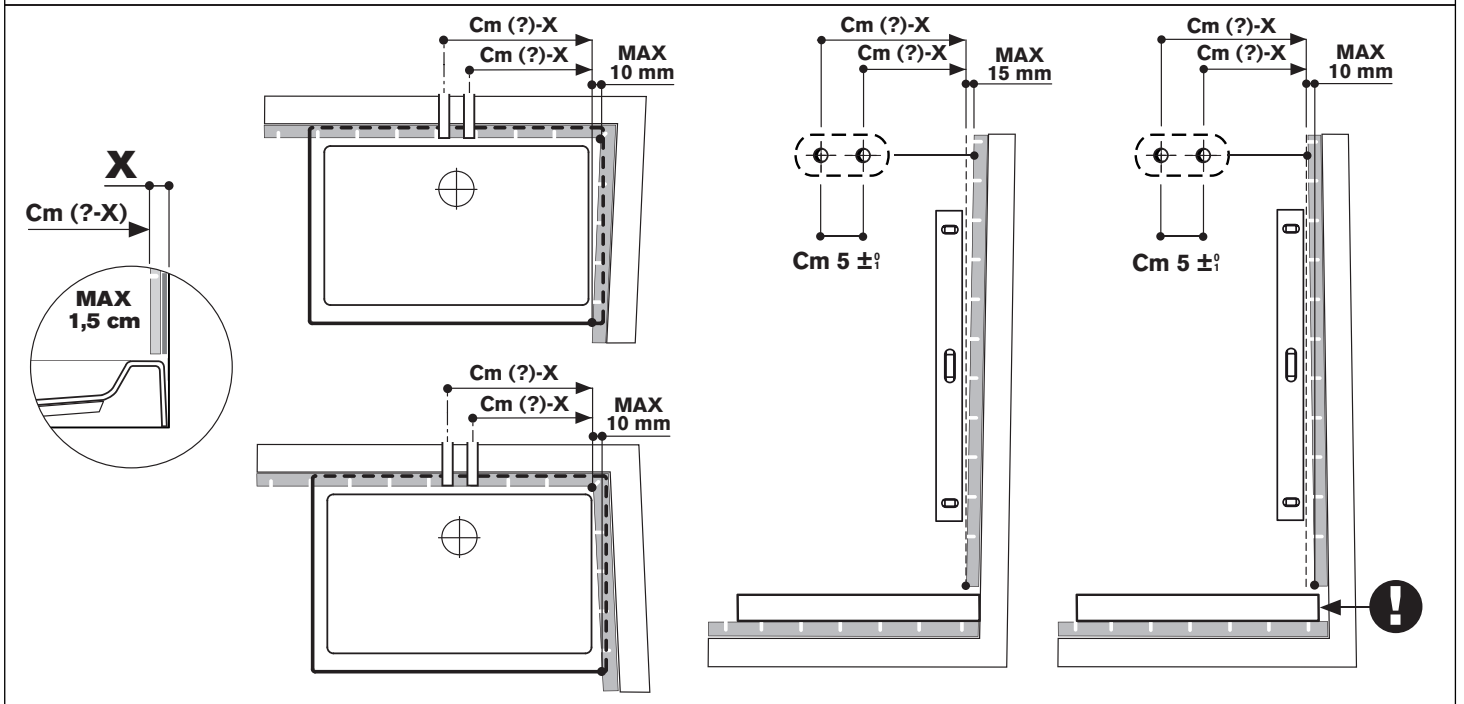
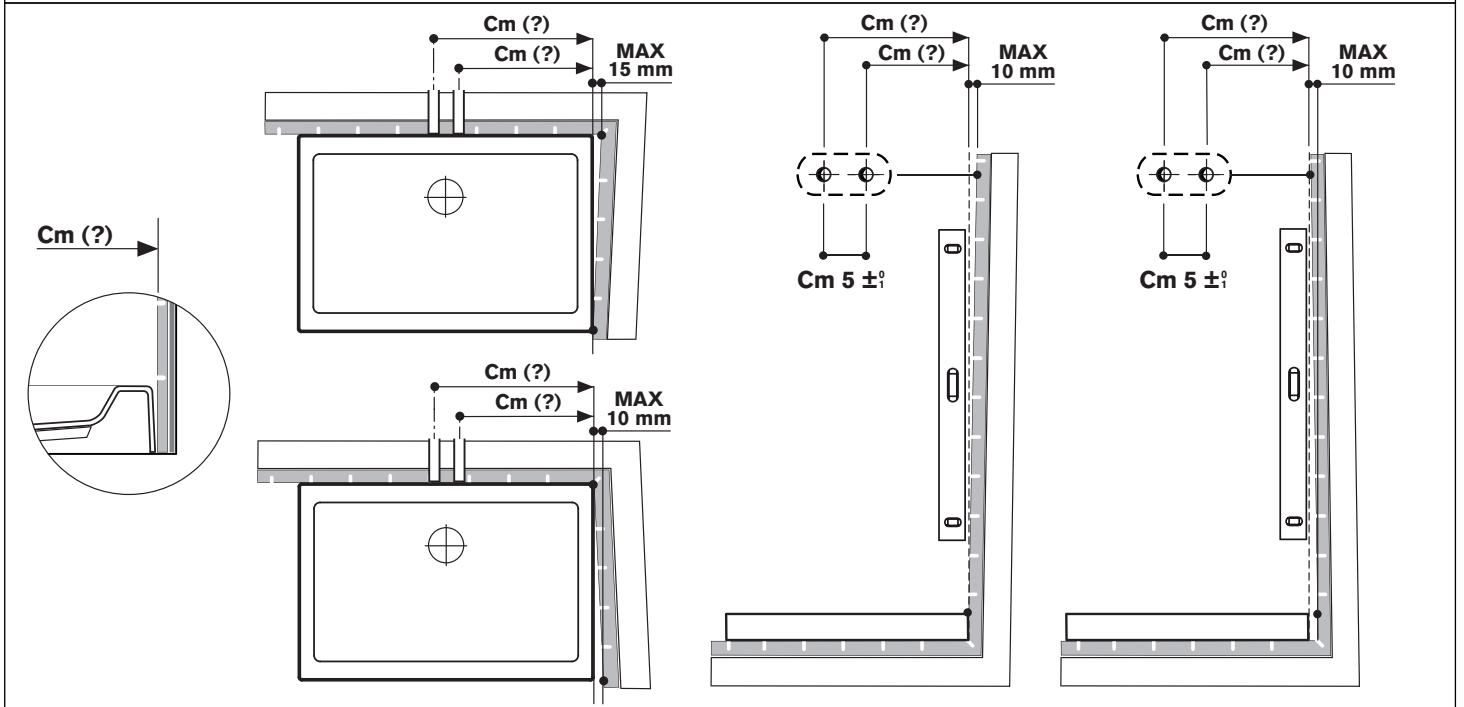
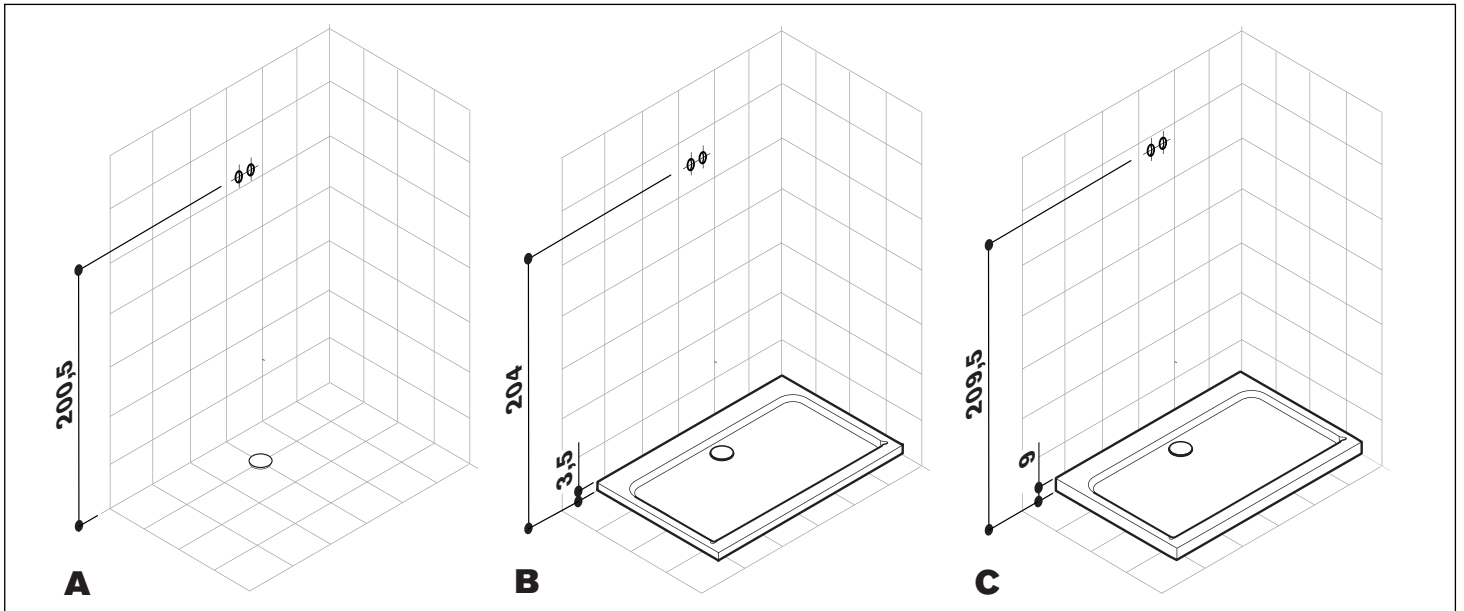
Start! 160x90 Walk In **SX**



DX Start! 90x90 Round



Start! 90x90 Round **SX**

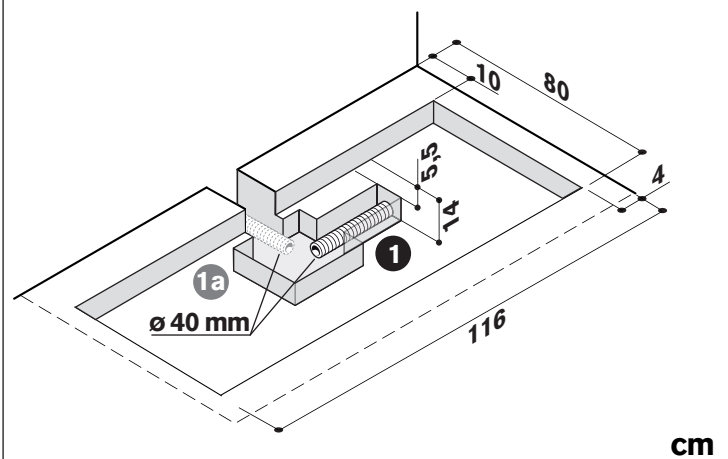
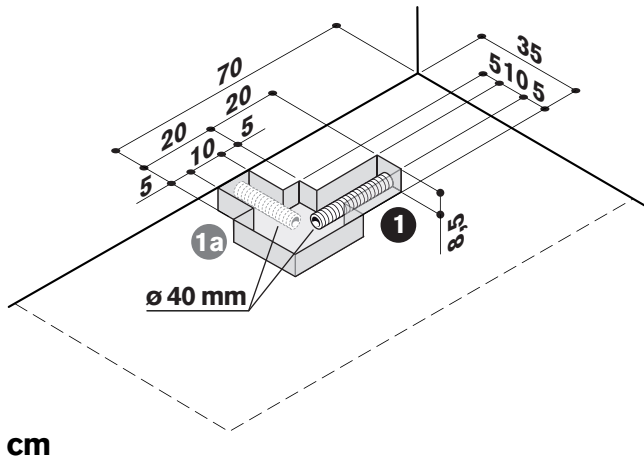
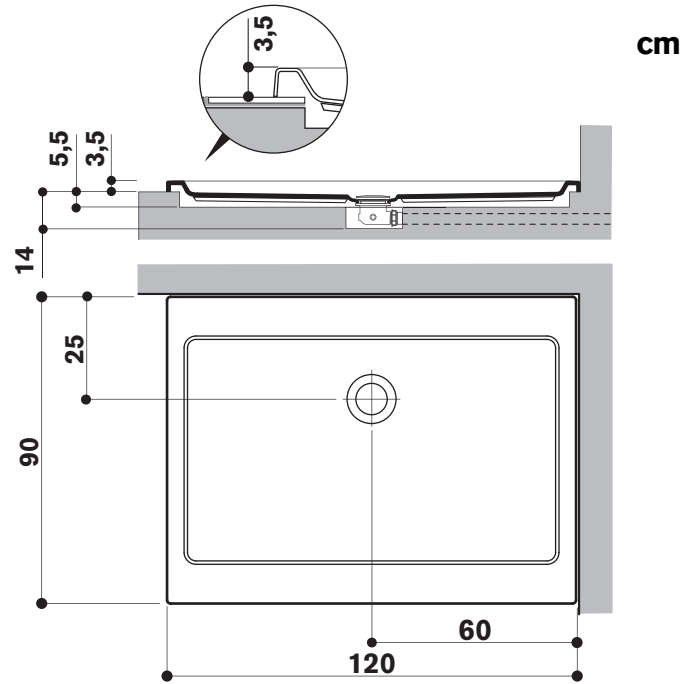
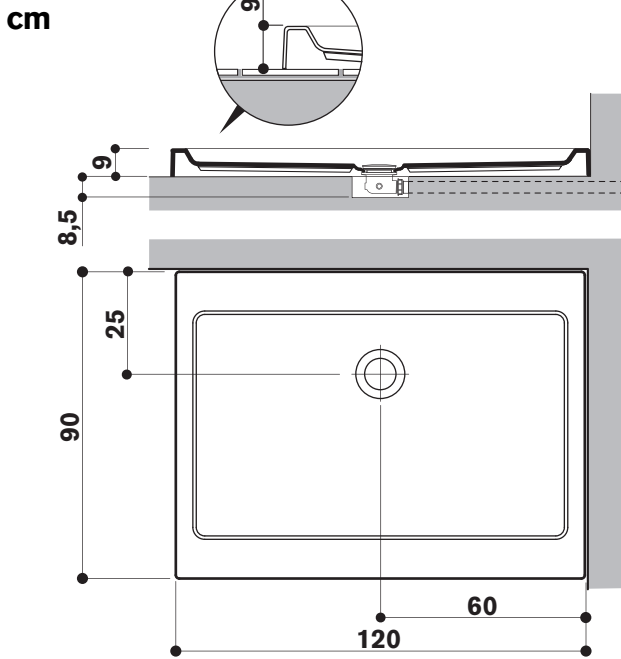
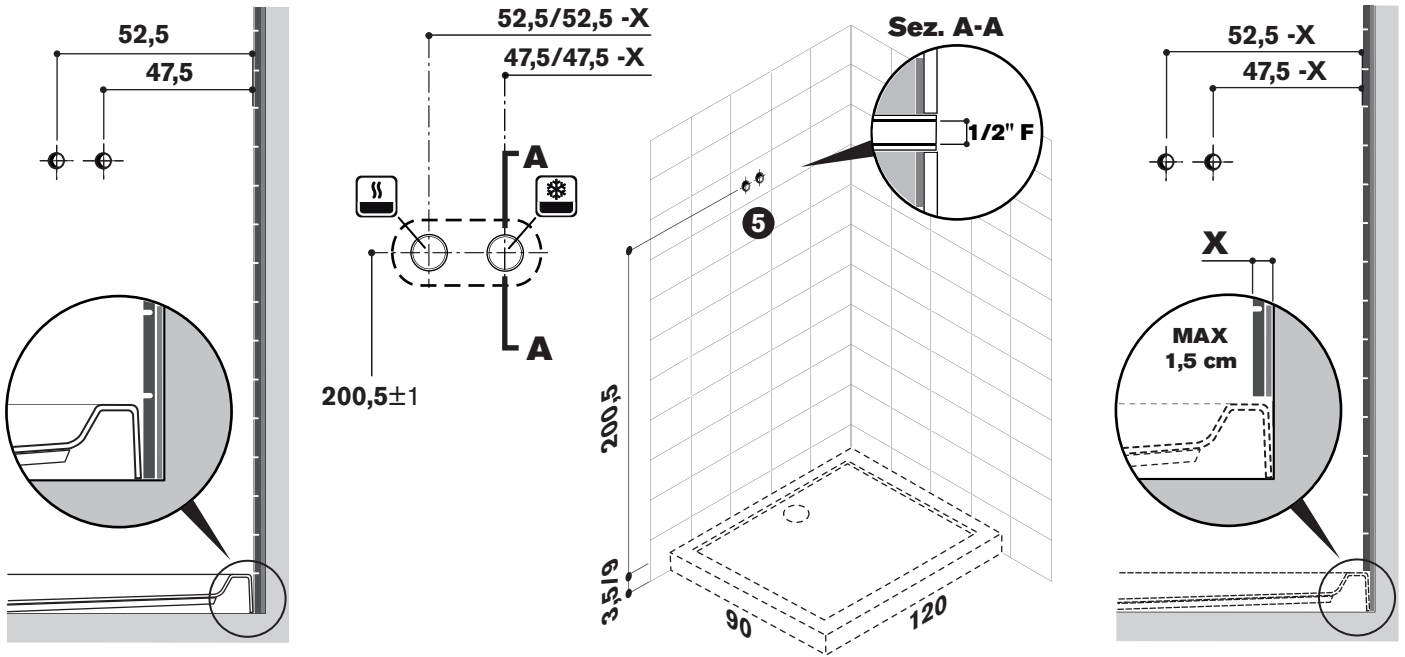




ALLEGARE AI TESTI DI PAG. 6 • THIS SHEET TO BE WITH TEXTS ON PAGES 6
 FICHE À ASSOCIER AUX TEXTES DES PAGES 7 • DIESES DATENBLATT MUß VOM TEXT VON S. 7
 FICHA A UNIRSE A TEXTOS PÁG. 8 • Приложить к текстам на стр. 8

Start!

120x90 DX

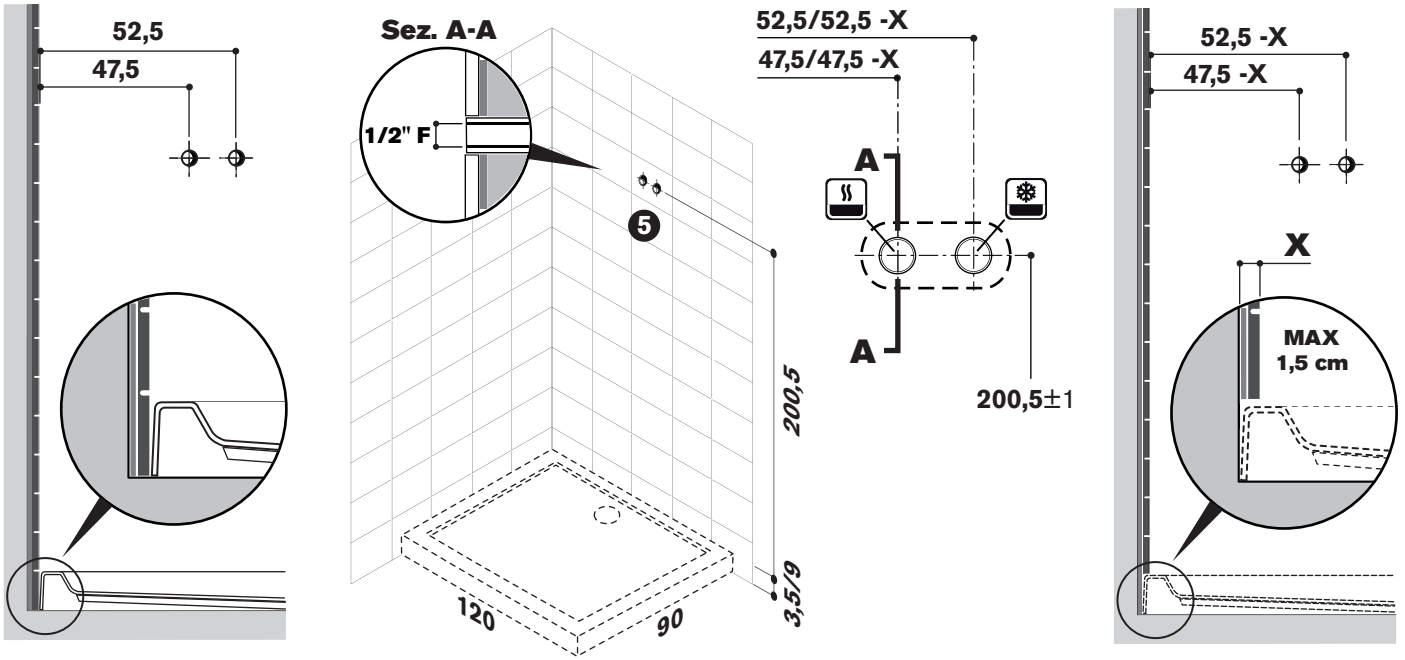




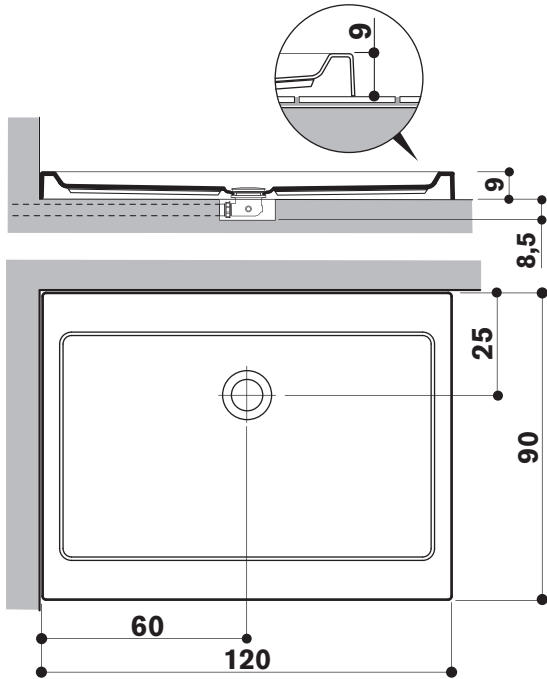
ALLEGARE AI TESTI DI PAG. 6 • THIS SHEET TO BE WITH TEXTS ON PAGES 6
 FICHE À ASSOCIER AUX TEXTES DES PAGES 7 • DIESES DATENBLATT MUß VOM TEXT VON S. 7
 FICHA A UNIRSE A TEXTOS PÁG. 8 • Приложить к текстам на стр. 8

Start!

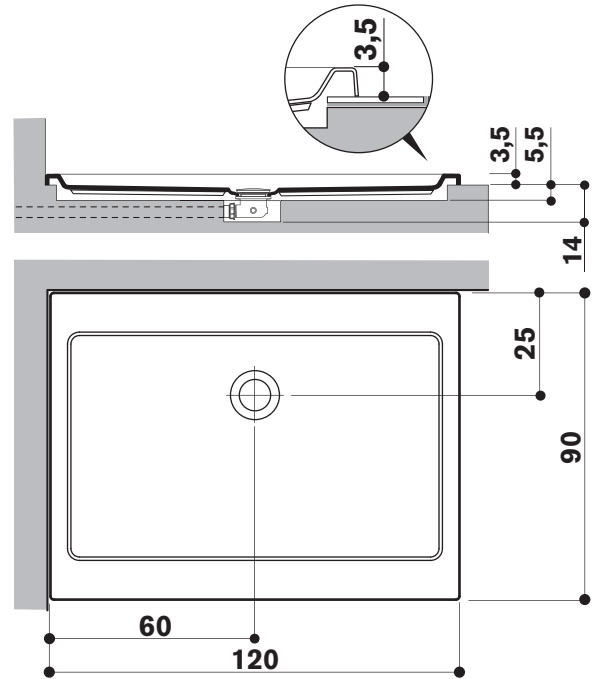
120x90 SX



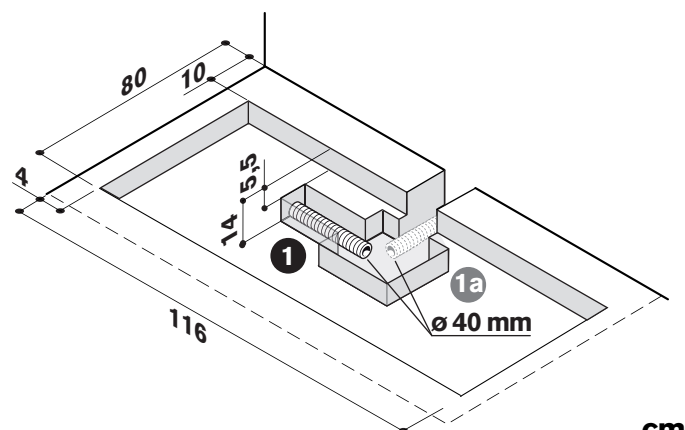
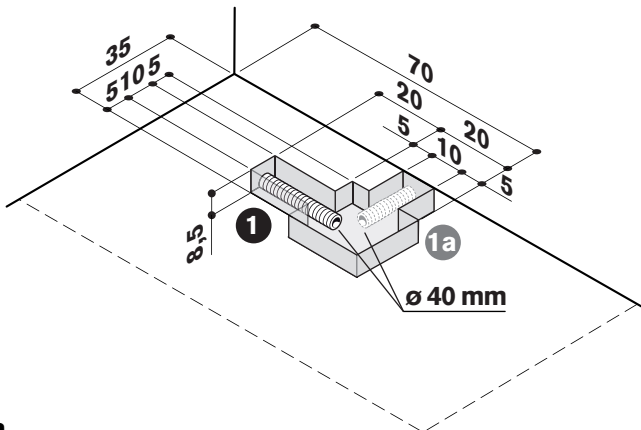
cm



cm



cm

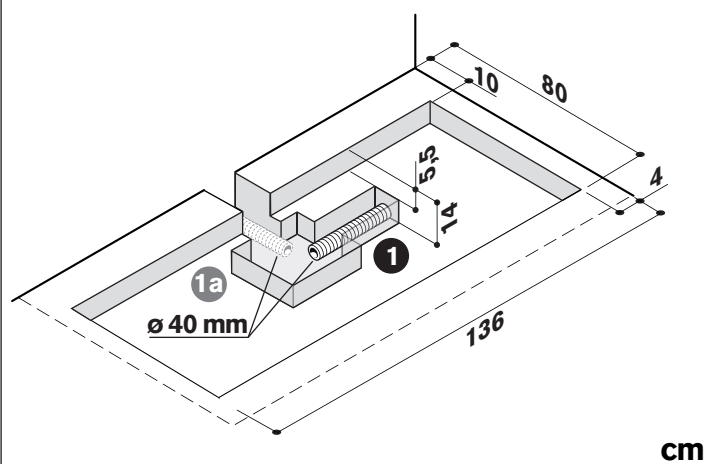
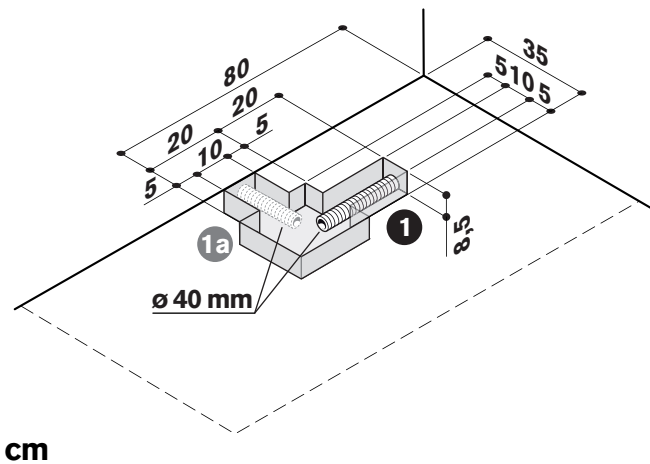
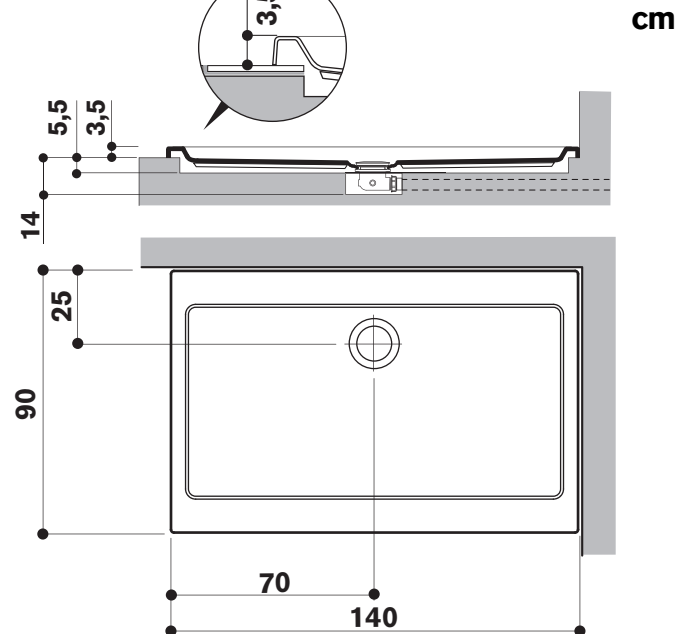
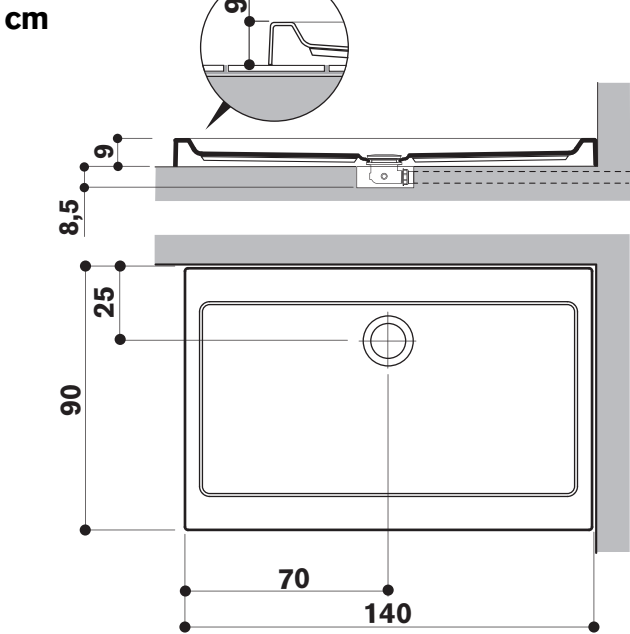
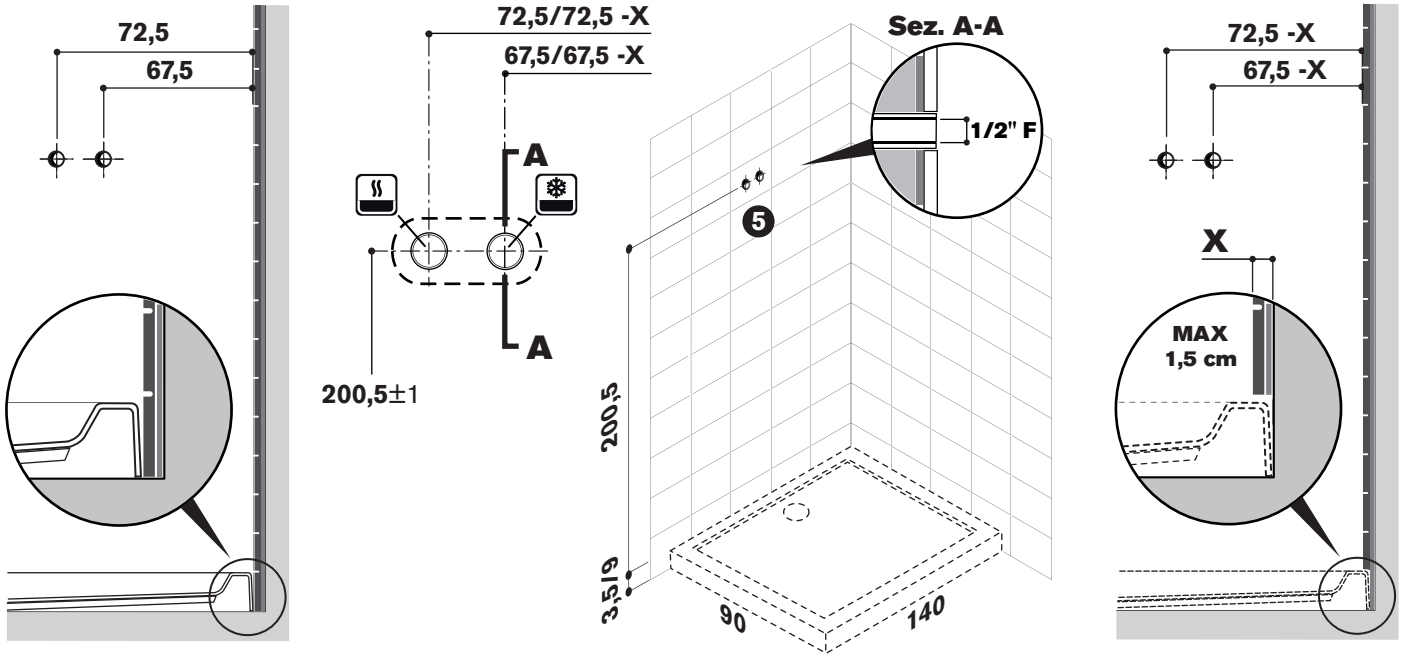


cm



ALLEGARE AI TESTI DI PAG. 6 • THIS SHEET TO BE WITH TEXTS ON PAGES 6
 FICHE À ASSOCIER AUX TEXTES DES PAGES 7 • DIESES DATENBLATT MUß VOM TEXT VON S. 7
 FICHA A UNIRSE A TEXTOS PÁG. 8 • Приложить к текстам на стр. 8

Start!
 140x90 DX

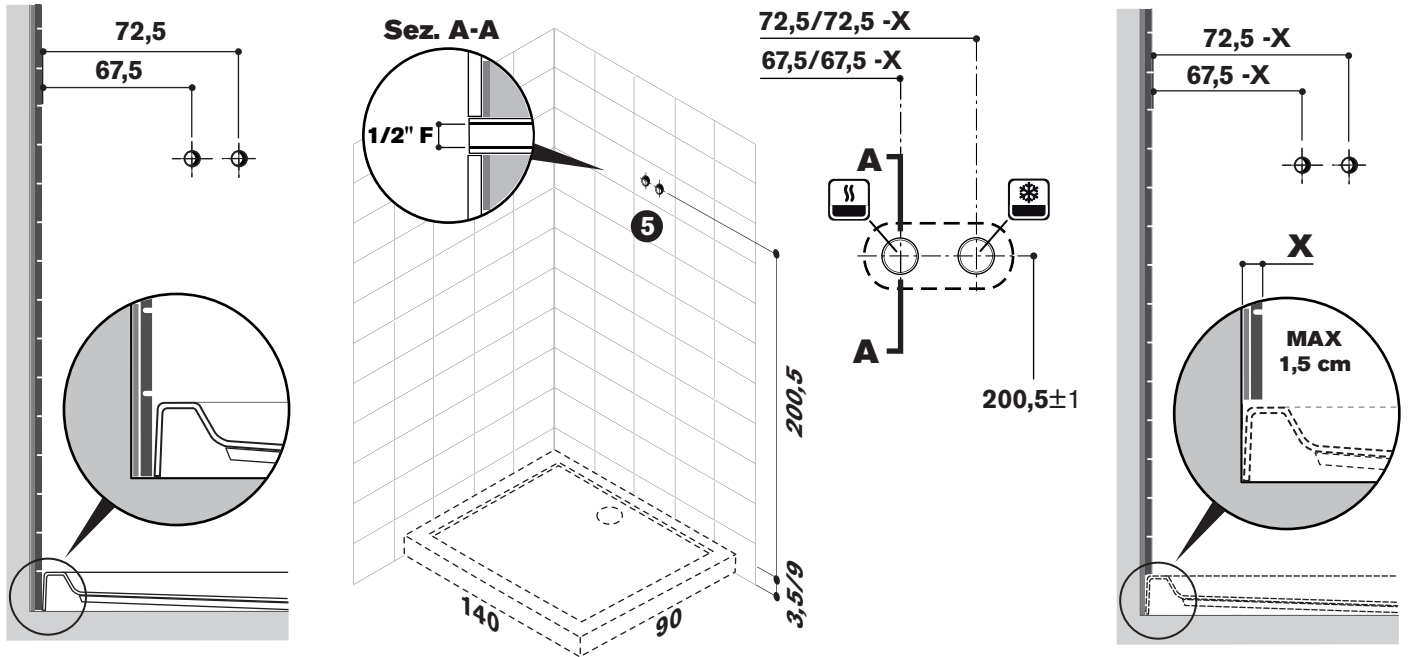




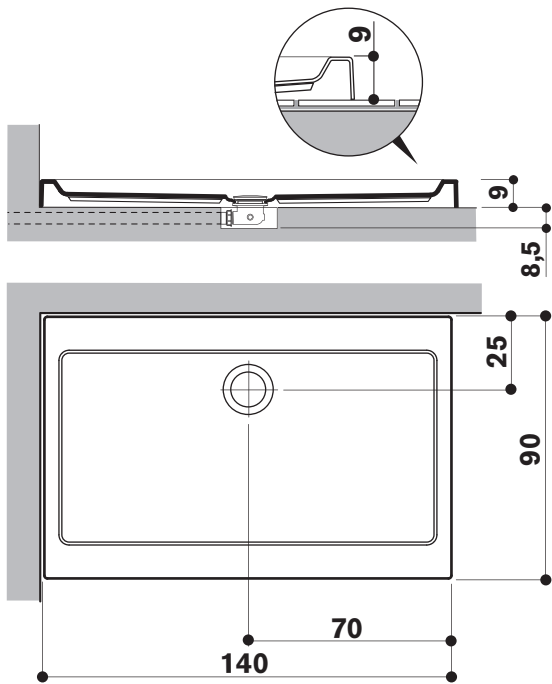
ALLEGARE AI TESTI DI PAG. 6 • THIS SHEET TO BE WITH TEXTS ON PAGES 6
 FICHE À ASSOCIER AUX TEXTES DES PAGES 7 • DIESES DATENBLATT MUß VOM TEXT VON S. 7
 FICHA A UNIRSE A TEXTOS PÁG. 8 • Приложить к текстам на стр. 8

Start!

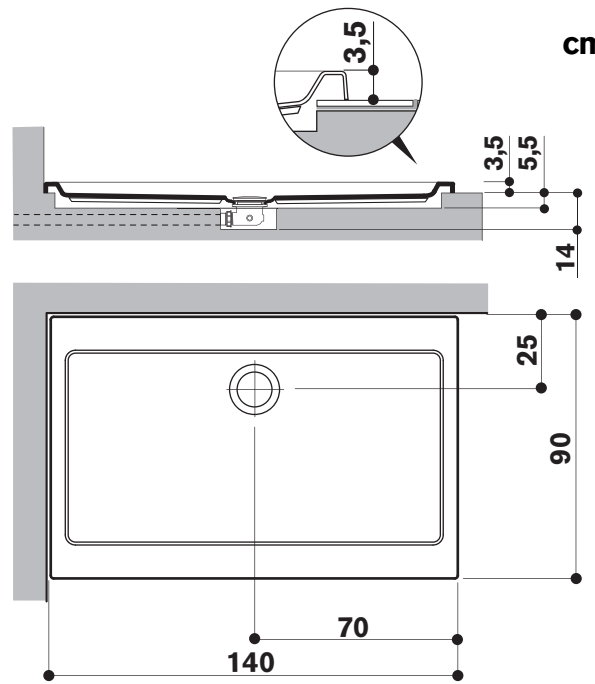
140x90 SX



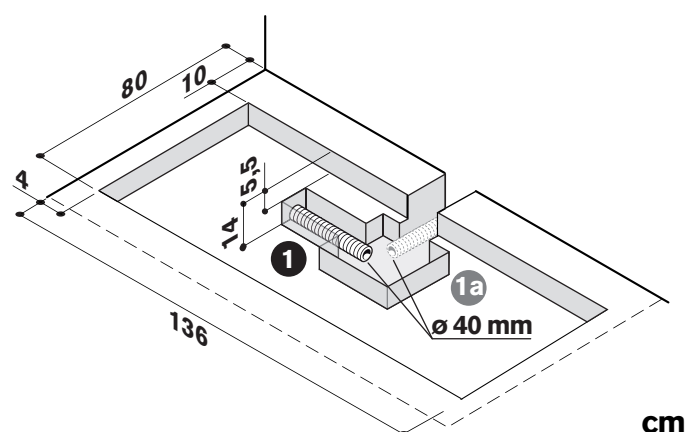
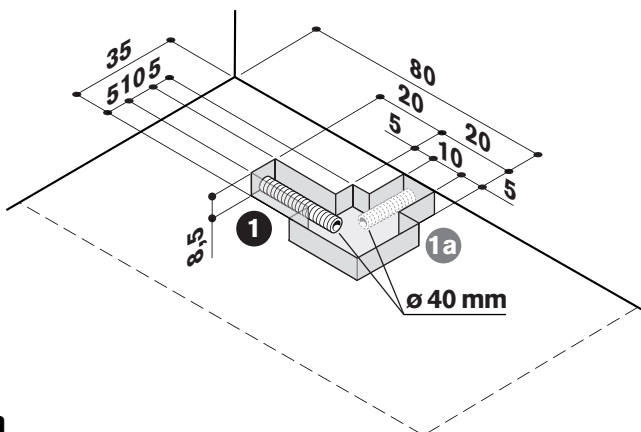
cm



cm



cm

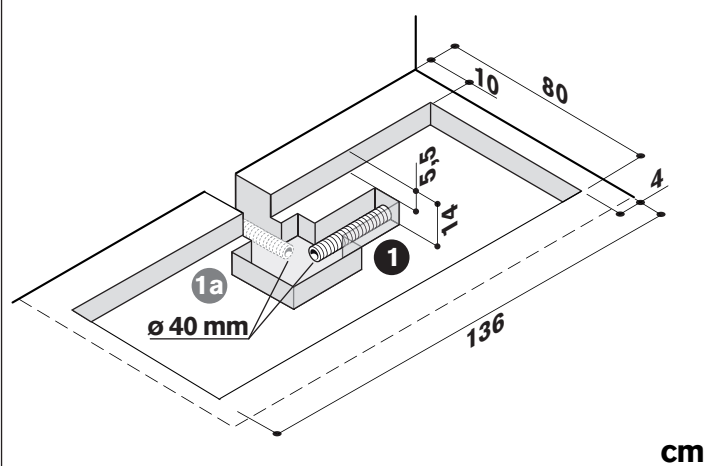
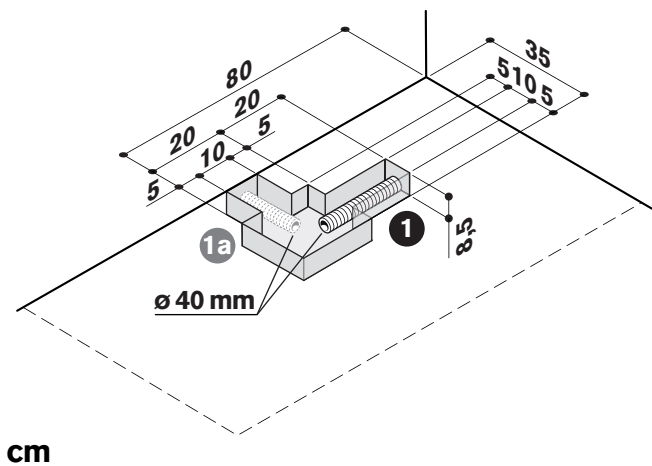
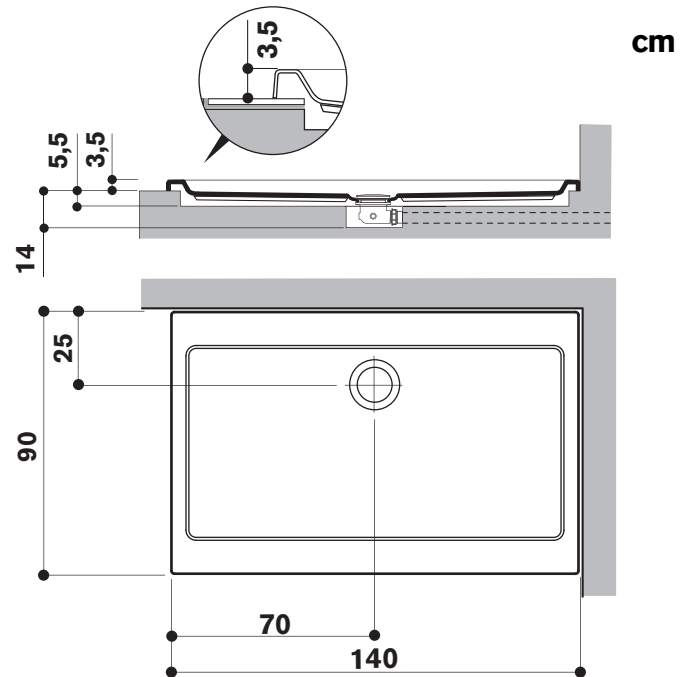
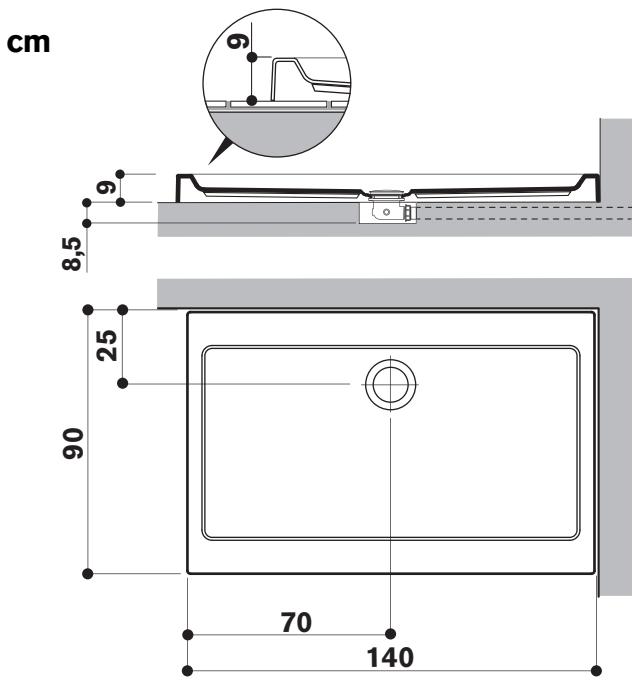
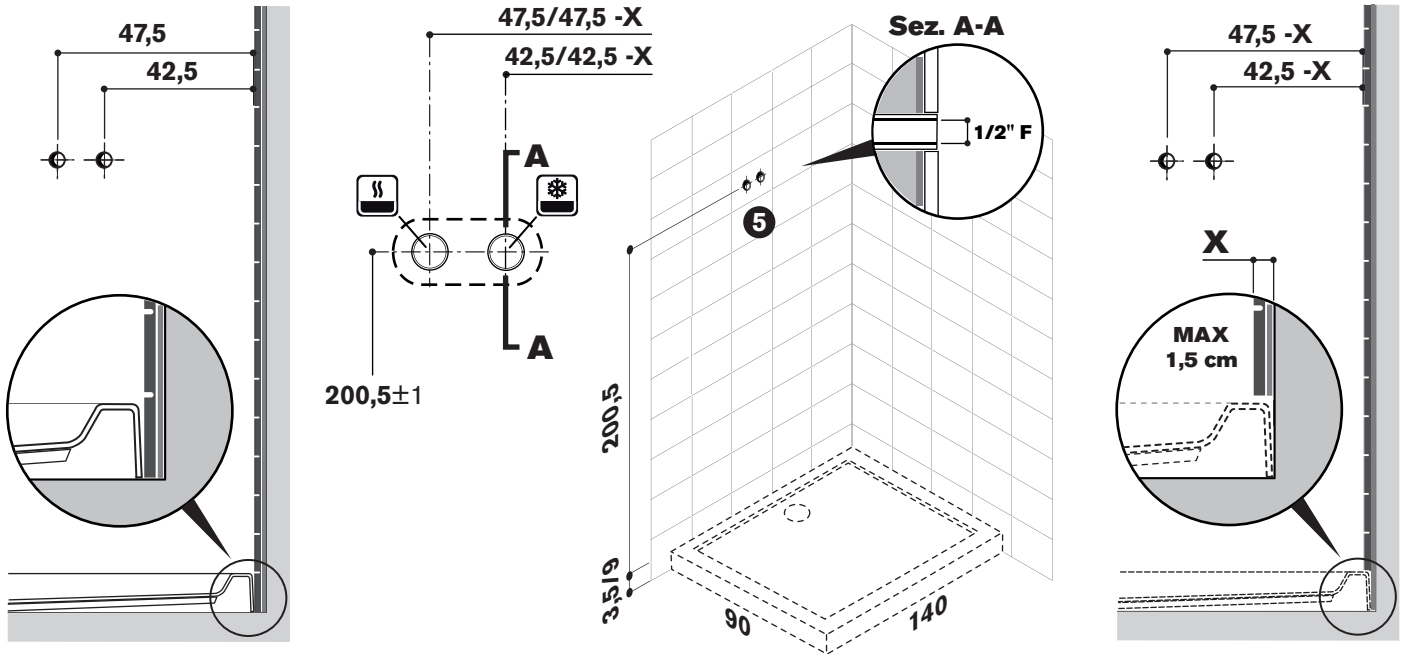


cm



ALLEGARE AI TESTI DI PAG. 6 • THIS SHEET TO BE WITH TEXTS ON PAGES 6
 FICHE À ASSOCIER AUX TEXTES DES PAGES 7 • DIESES DATENBLATT MUß VOM TEXT VON S. 7
 FICHA A UNIRSE A TEXTOS PÁG. 8 • Приложить к текстам на стр. 8

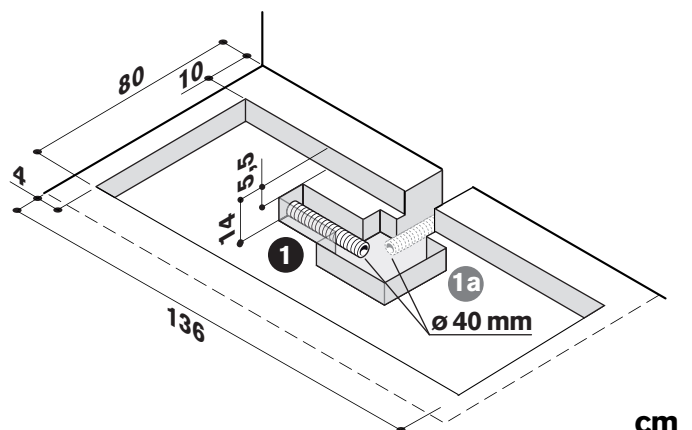
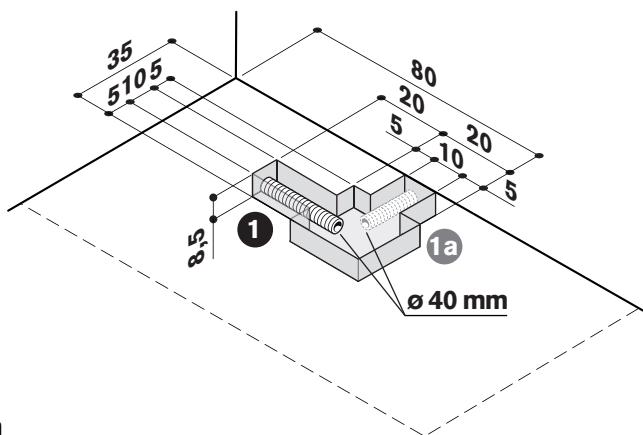
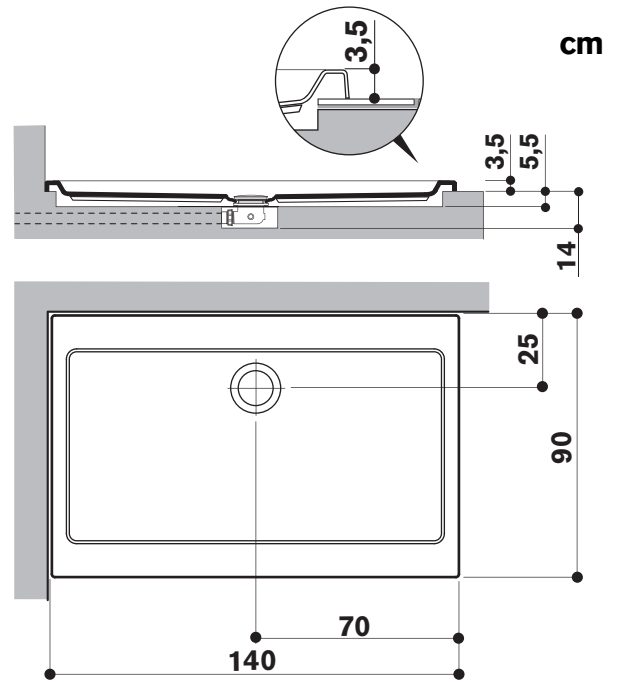
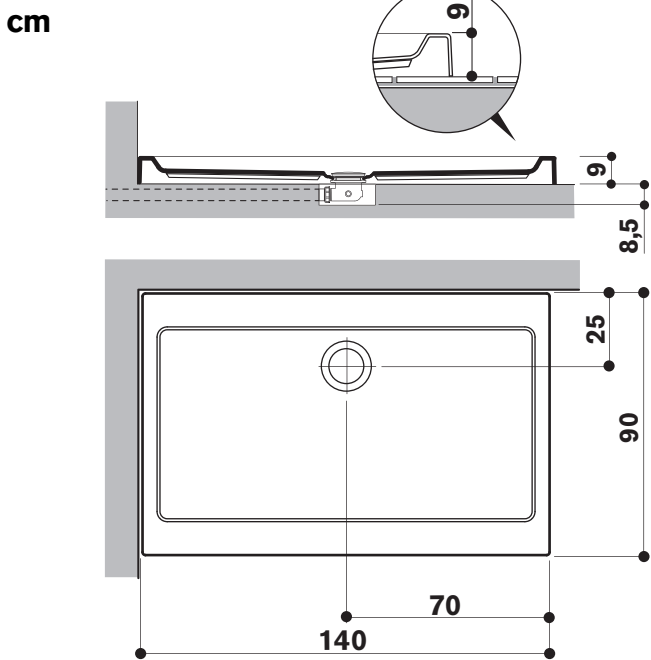
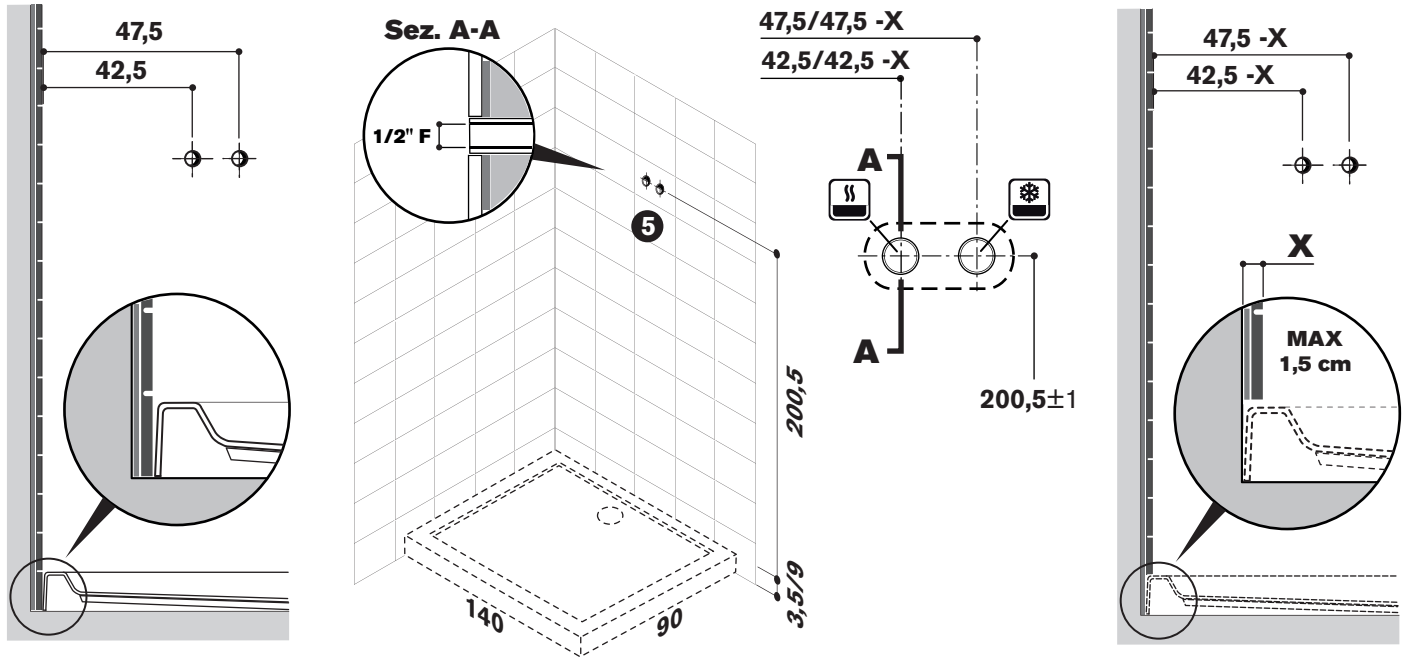
Start!
 140x90 Walk In DX





ALLEGARE AI TESTI DI PAG. 6 • THIS SHEET TO BE WITH TEXTS ON PAGES 6
 FICHE À ASSOCIER AUX TEXTES DES PAGES 7 • DIESES DATENBLATT MUß VOM TEXT VON S. 7
 FICHA A UNIRSE A TEXTOS PÁG. 8 • Приложить к текстам на стр. 8

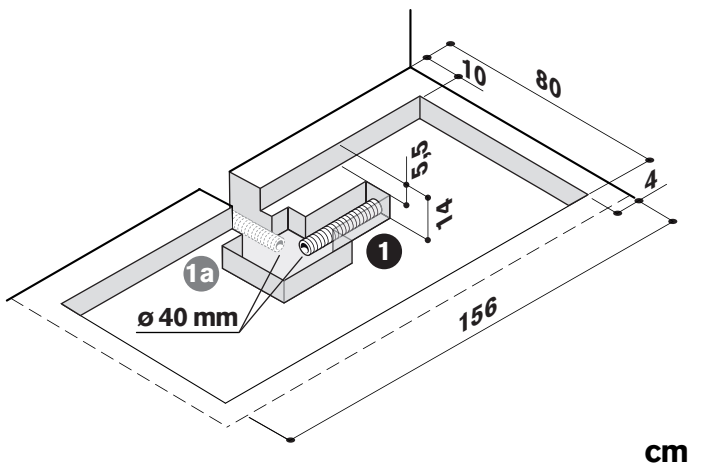
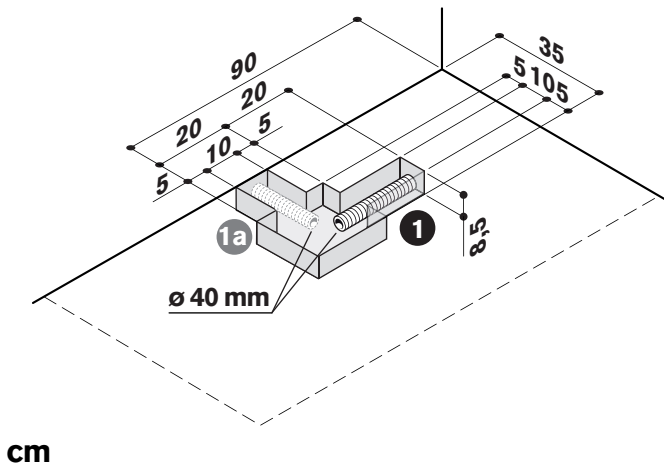
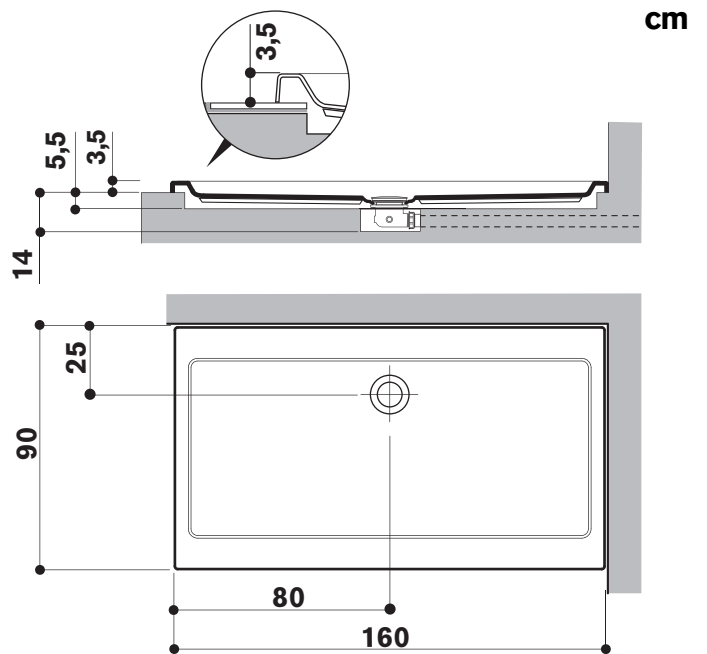
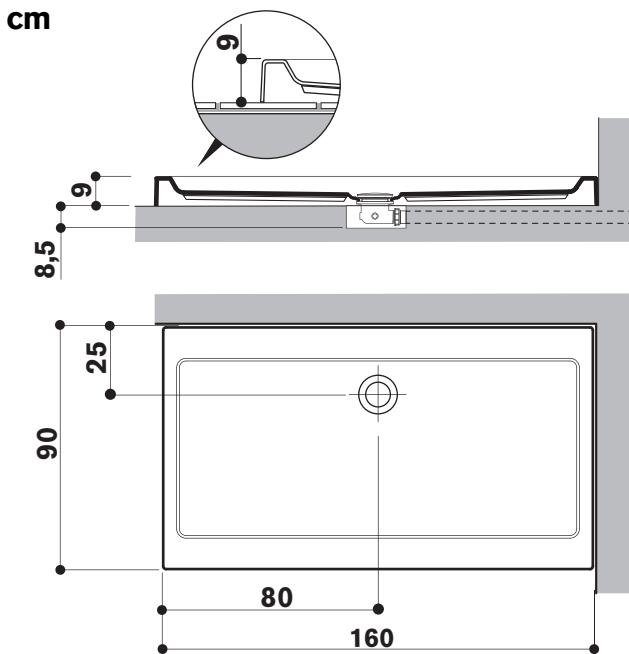
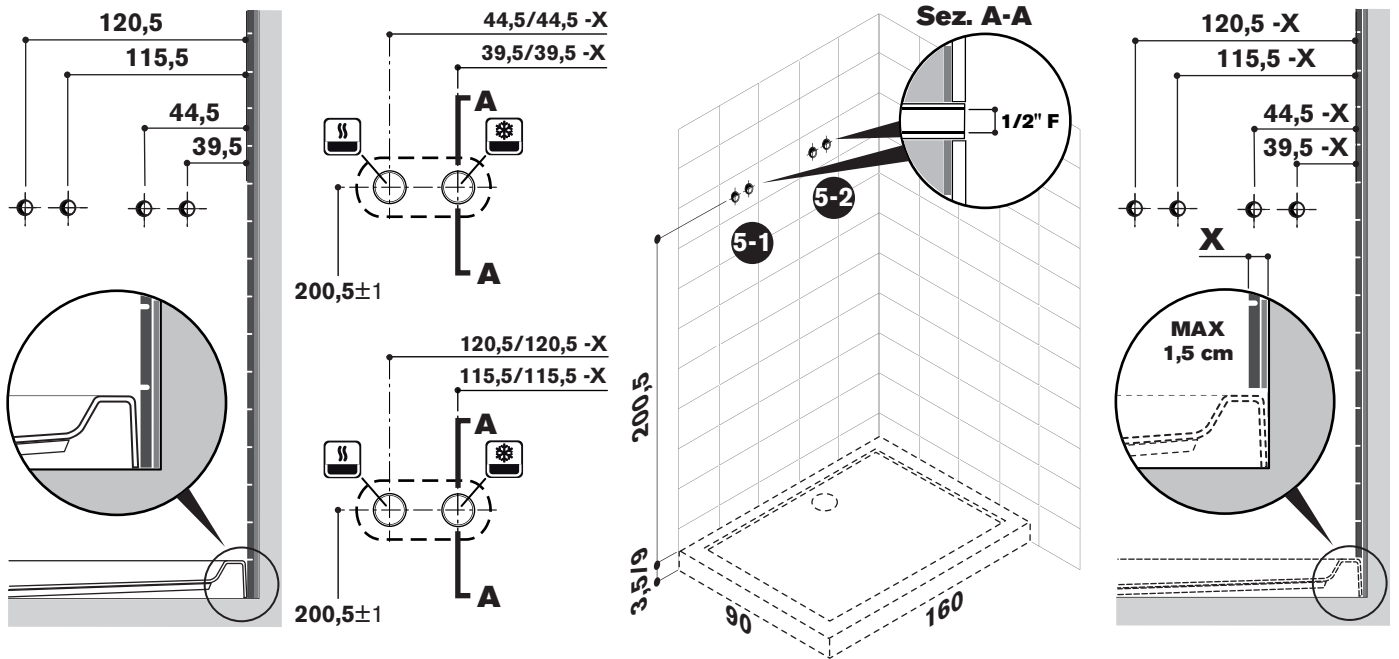
Start!
 140x90 Walk In SX





ALLEGARE AI TESTI DI PAG. 6 • THIS SHEET TO BE WITH TEXTS ON PAGES 6
 FICHE À ASSOCIER AUX TEXTES DES PAGES 7 • DIESES DATENBLATT MUß VOM TEXT VON S. 7
 FICHA A UNIRSE A TEXTOS PÁG. 8 • Приложить к текстам на стр. 8

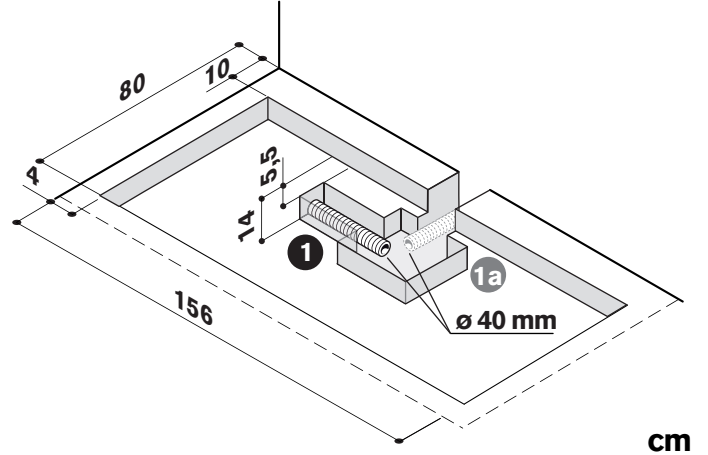
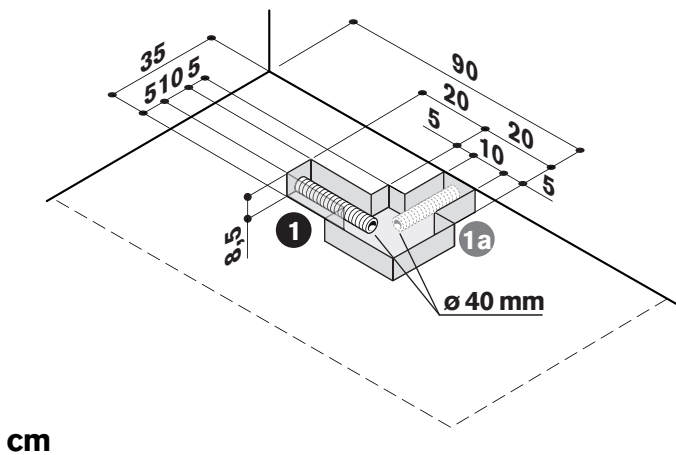
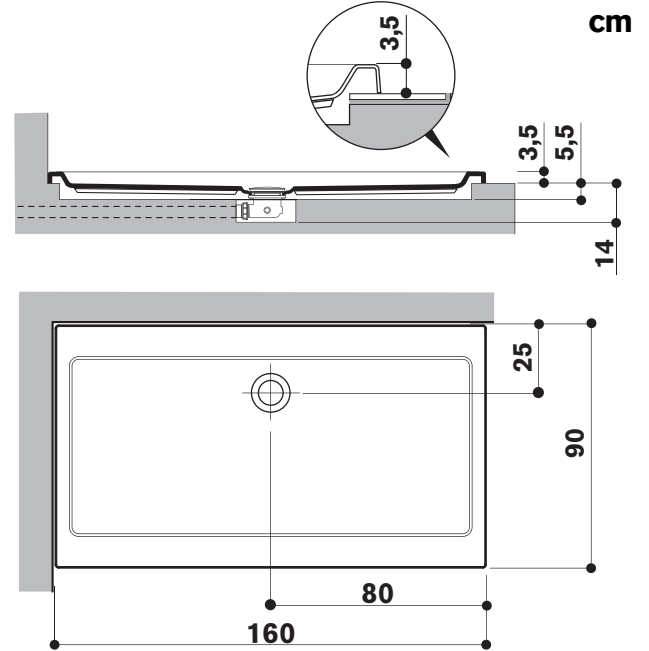
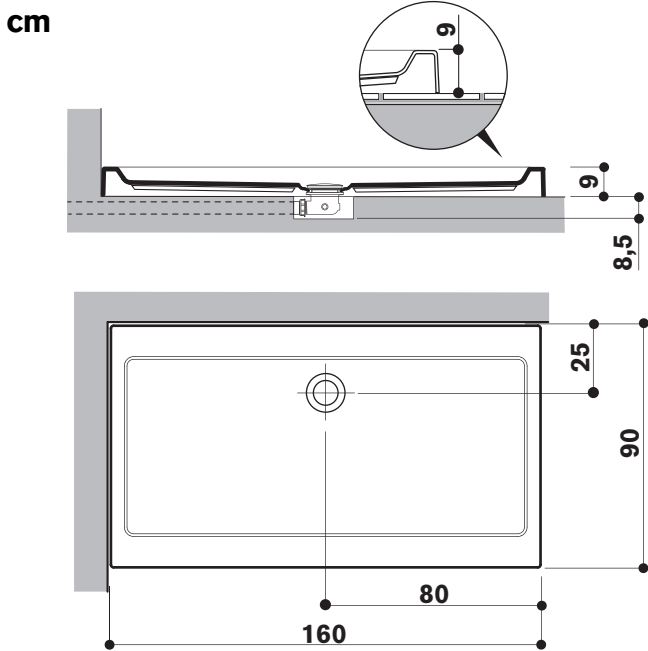
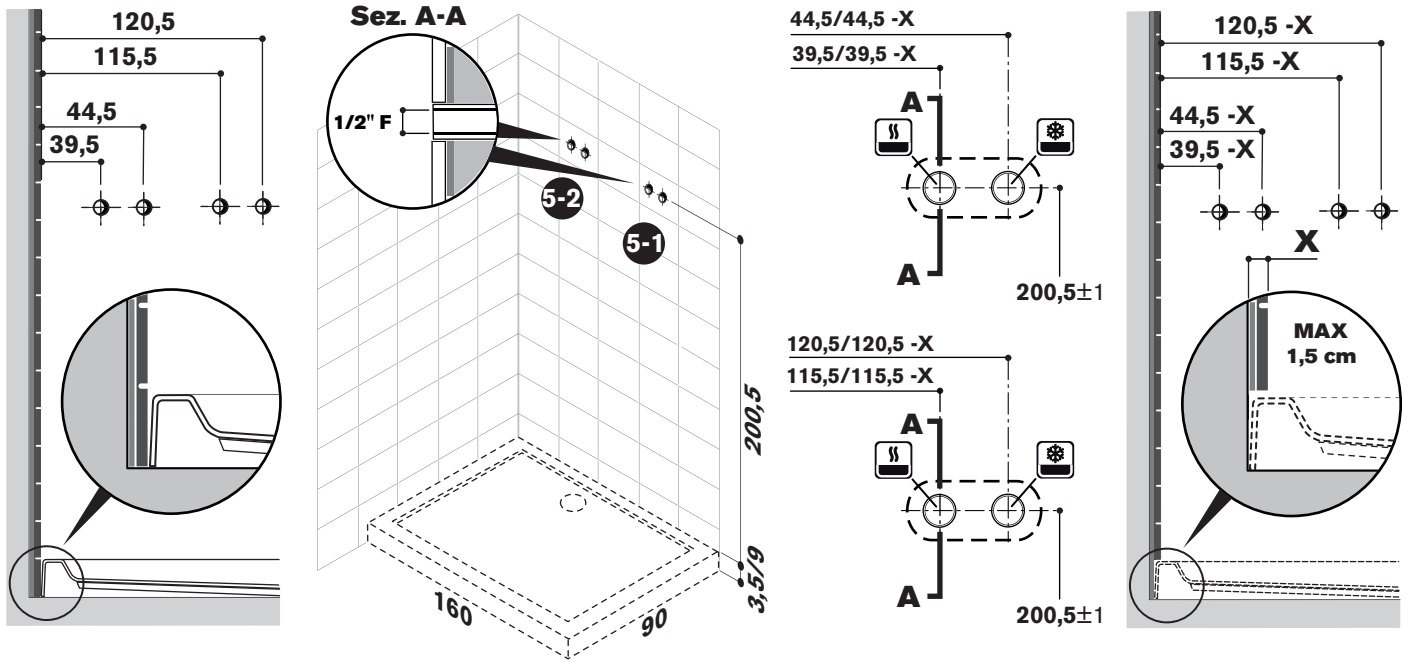
Start!
 160x90 Double DX





ALLEGARE AI TESTI DI PAG. 6 • THIS SHEET TO BE WITH TEXTS ON PAGES 6
 FICHE À ASSOCIER AUX TEXTES DES PAGES 7 • DIESES DATENBLATT MUß VOM TEXT VON S. 7
 FICHA A UNIRSE A TEXTOS PÁG. 8 • Приложить к текстам на стр. 8

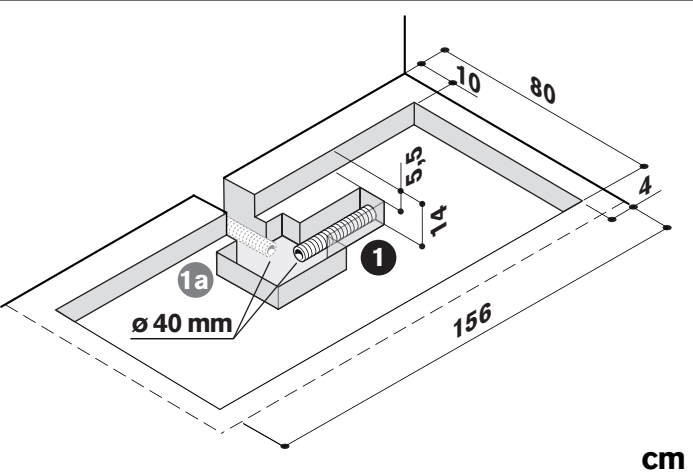
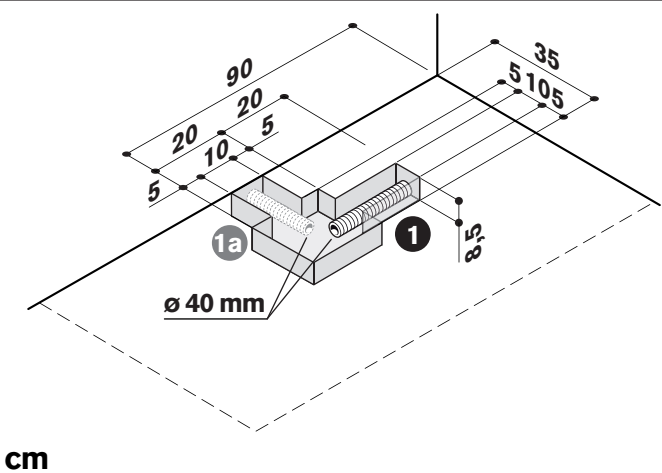
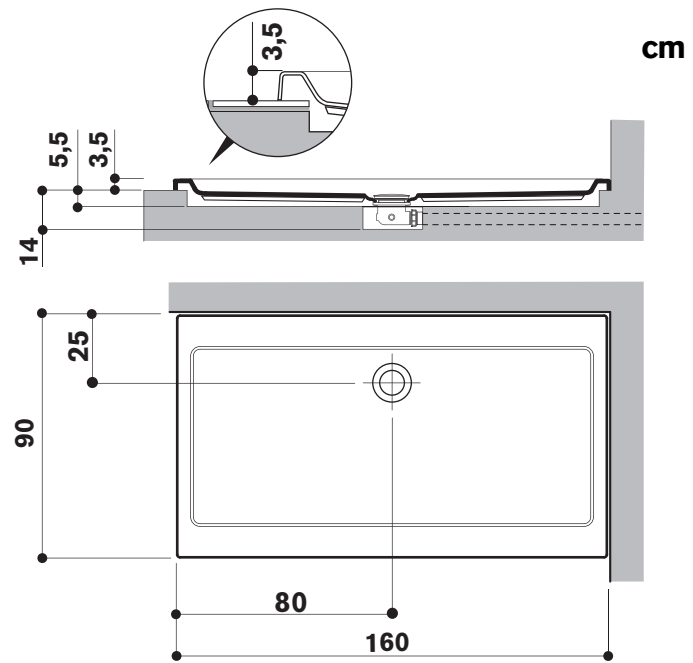
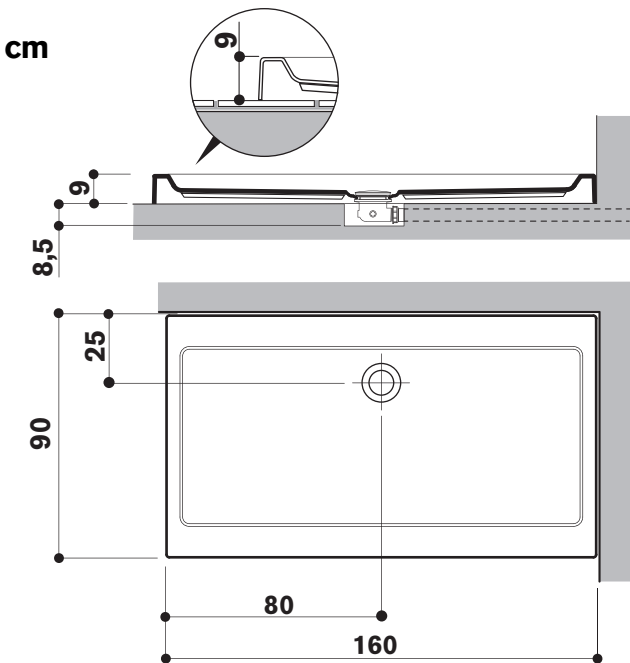
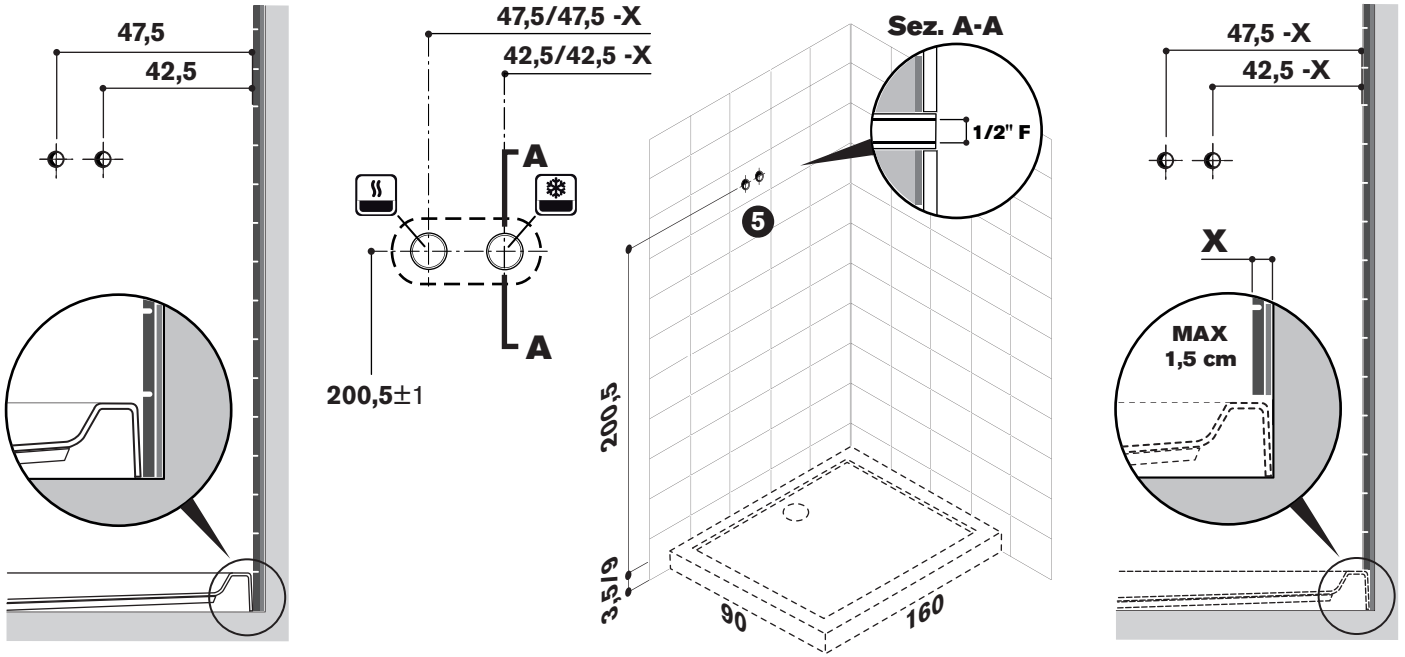
Start!
 160x90 Double SX





ALLEGARE AI TESTI DI PAG. 6 • THIS SHEET TO BE WITH TEXTS ON PAGES 6
 FICHE À ASSOCIER AUX TEXTES DES PAGES 7 • DIESES DATENBLATT MUß VOM TEXT VON S. 7
 FICHA A UNIRSE A TEXTOS PÁG. 8 • Приложить к текстам на стр. 8

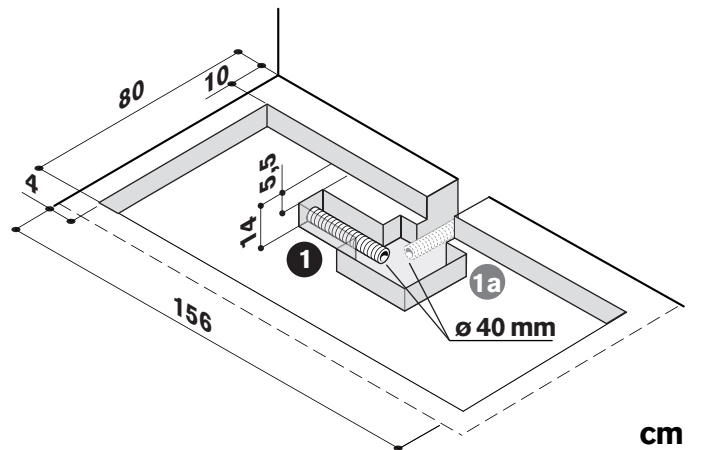
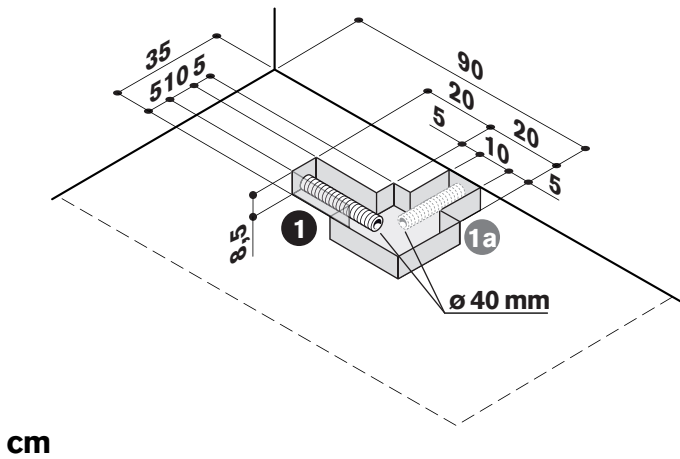
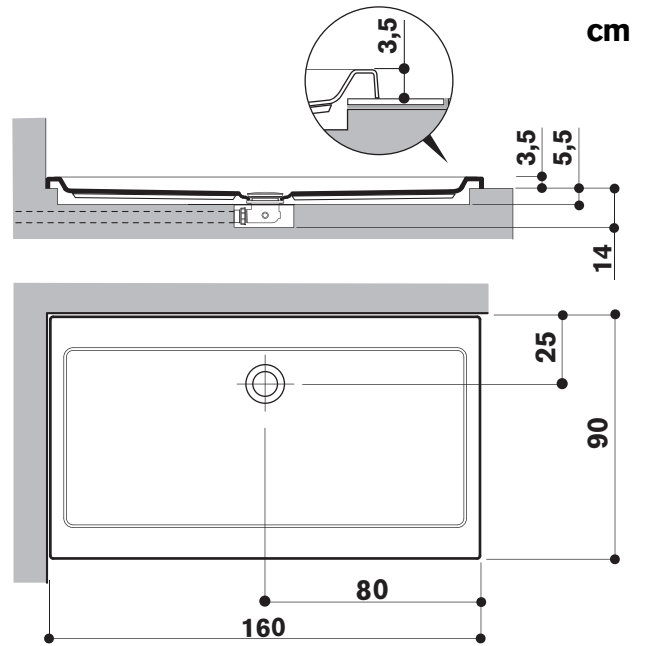
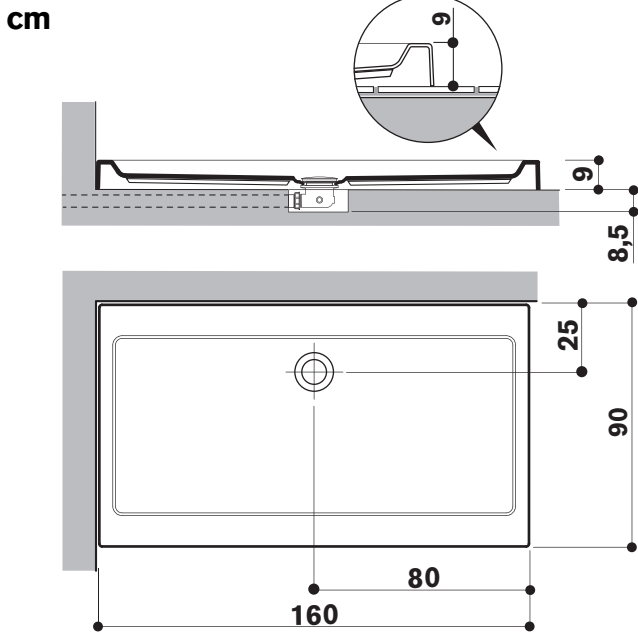
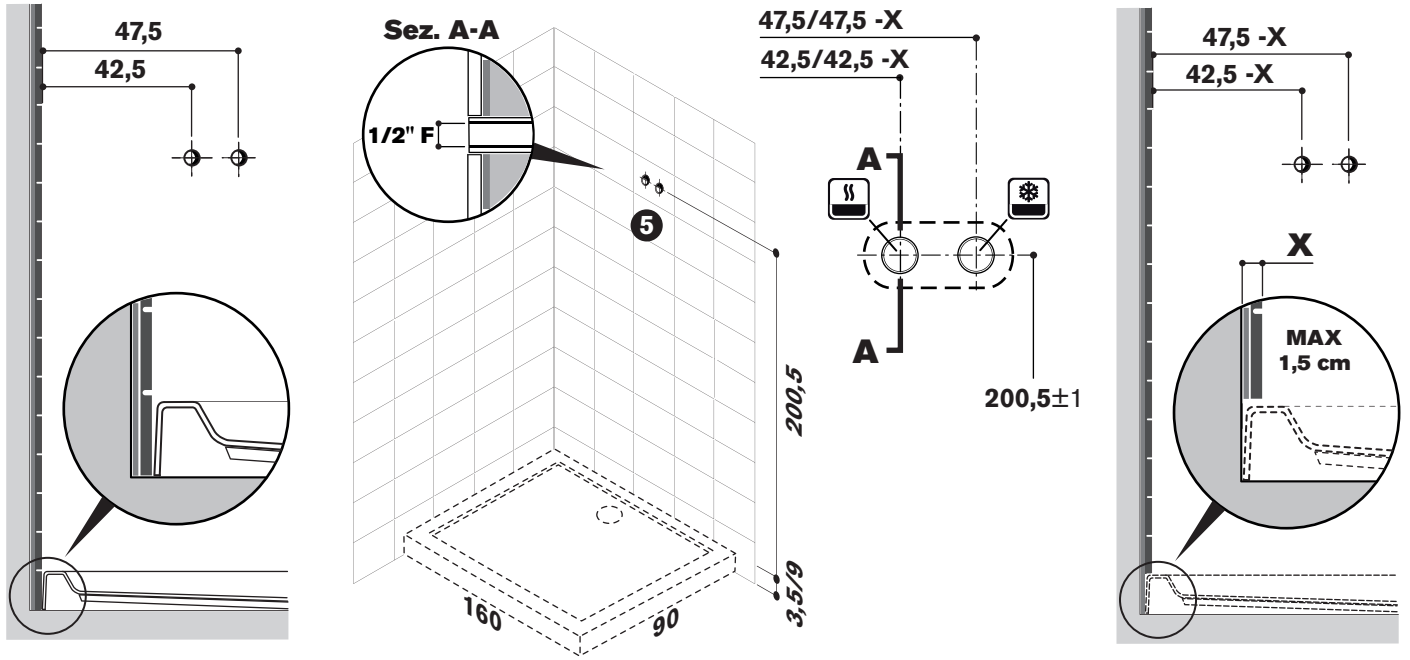
Start!
 160x90 Walk-In DX





ALLEGARE AI TESTI DI PAG. 6 • THIS SHEET TO BE WITH TEXTS ON PAGES 6
 FICHE À ASSOCIER AUX TEXTES DES PAGES 7 • DIESES DATENBLATT MUß VOM TEXT VON S. 7
 FICHA A UNIRSE A TEXTOS PÁG. 8 • Приложить к текстам на стр. 8

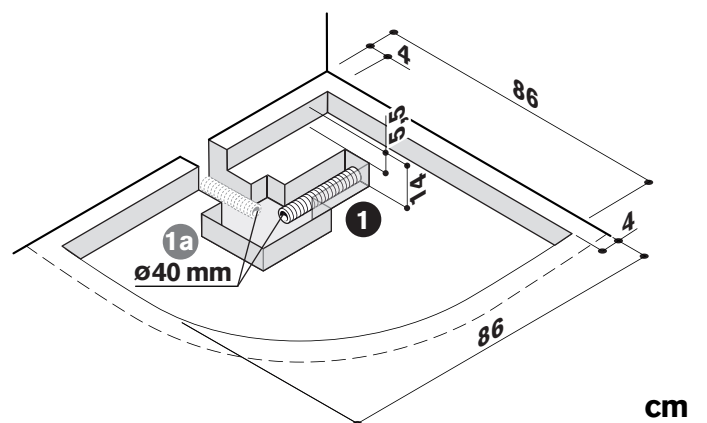
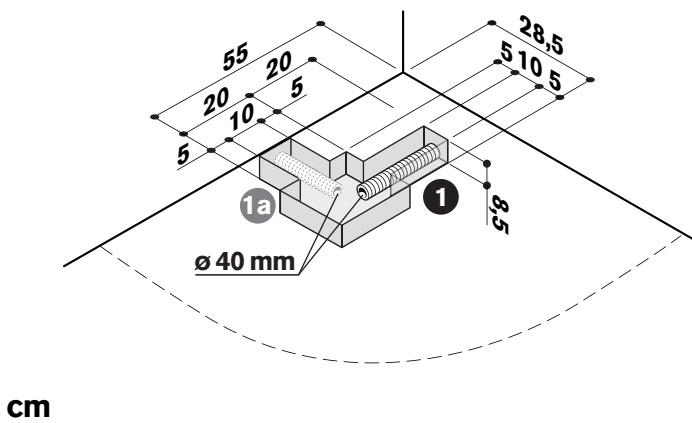
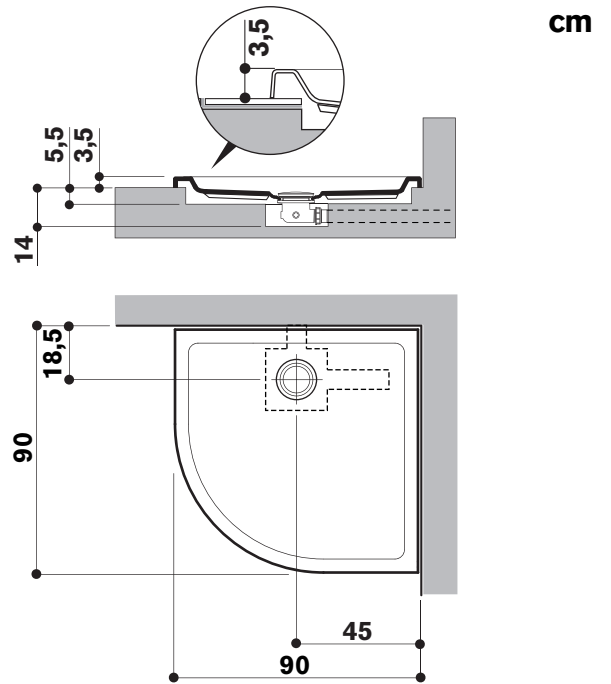
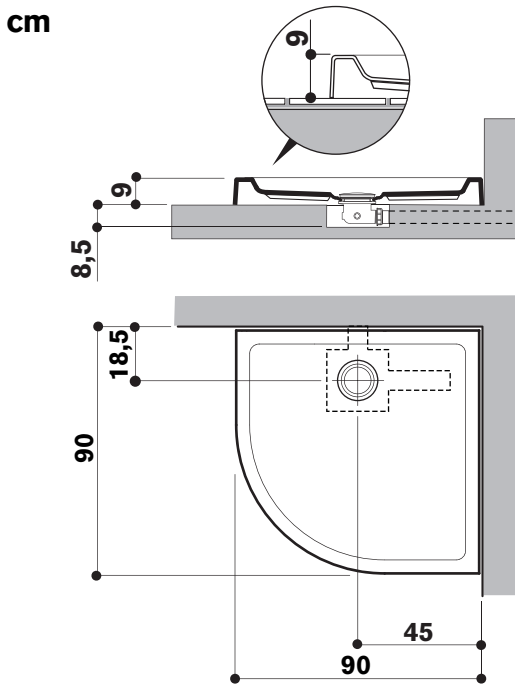
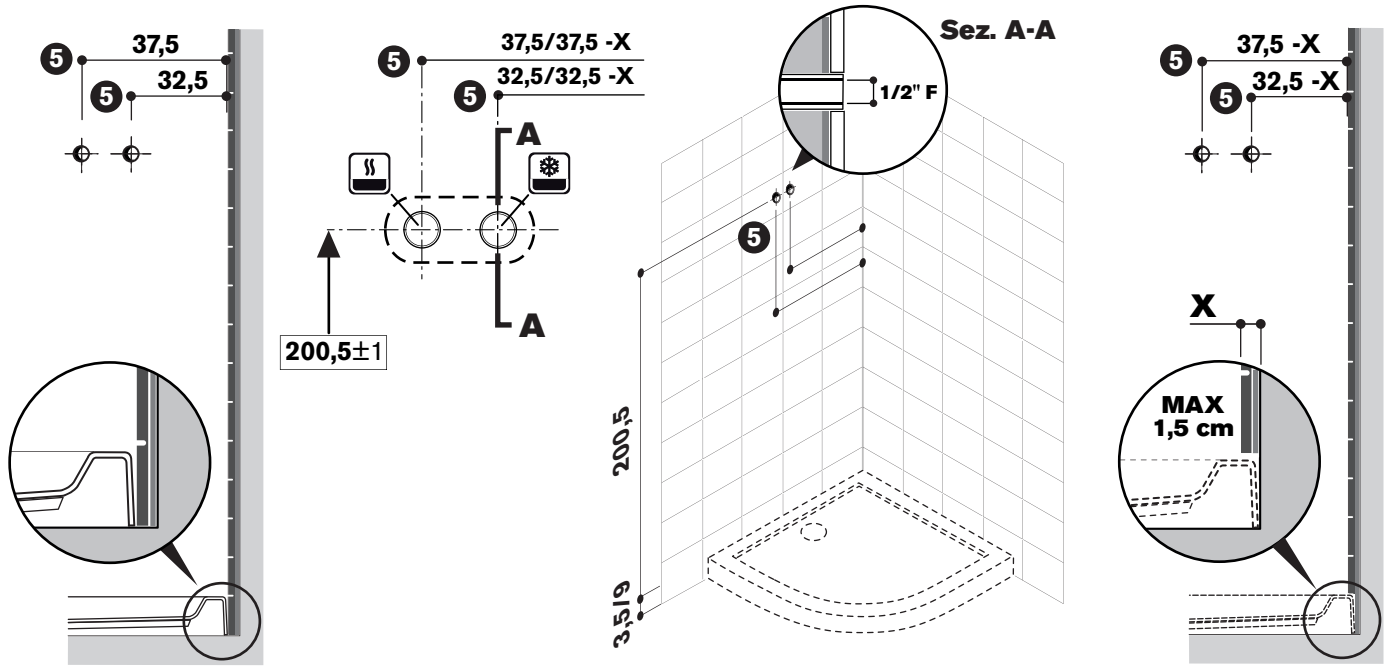
Start!
 160x90 Walk-In SX





ALLEGARE AI TESTI DI PAG. 6 • THIS SHEET TO BE WITH TEXTS ON PAGES 6
 FICHE À ASSOCIER AUX TEXTES DES PAGES 7 • DIESES DATENBLATT MUß VOM TEXT VON S. 7
 FICHA A UNIRSE A TEXTOS PÁG. 8 • Приложить к текстам на стр. 8

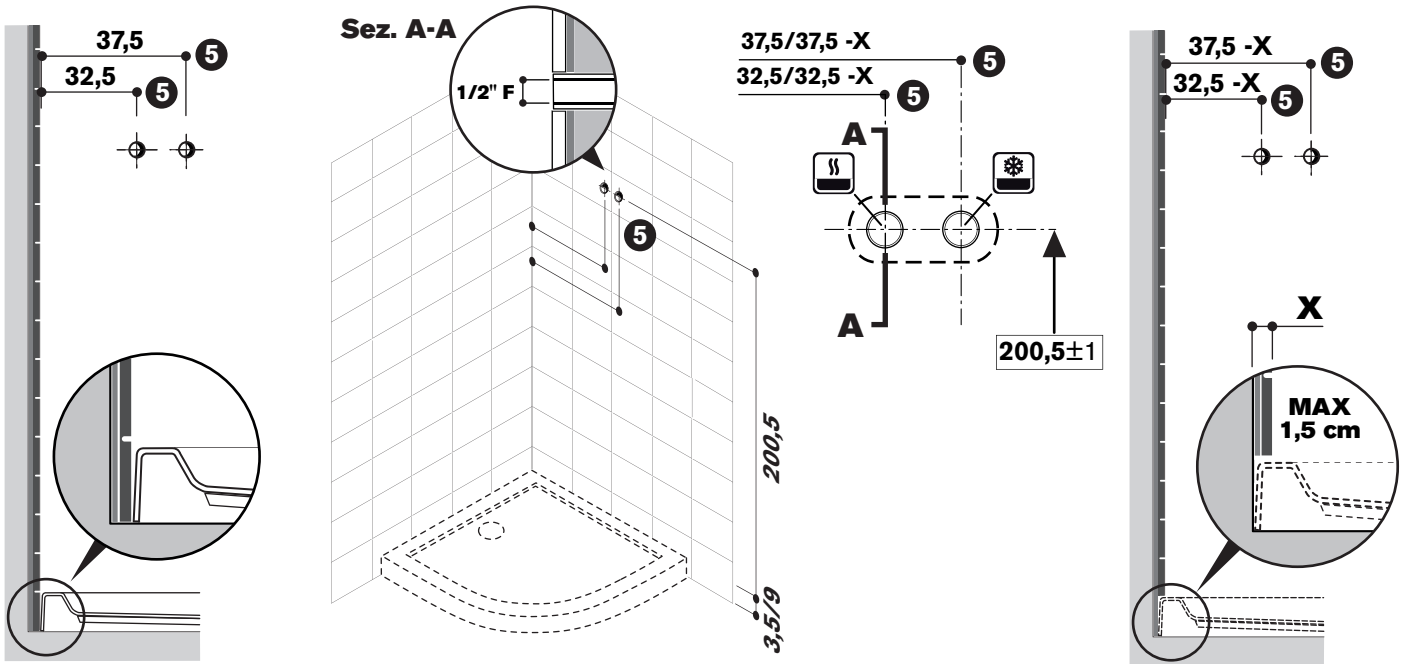
Start!
 90x90 Round DX



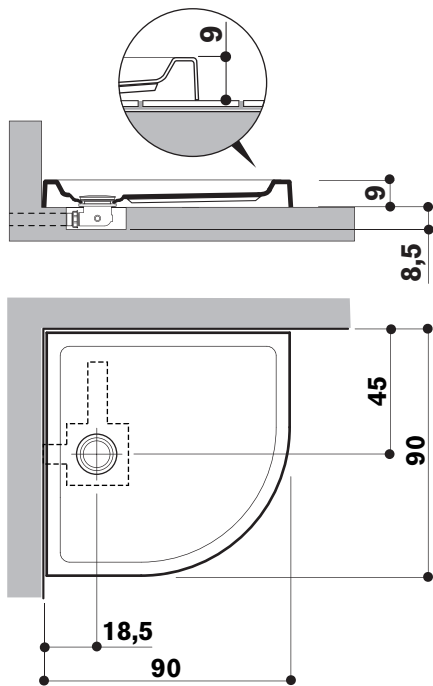


ALLEGARE AI TESTI DI PAG. 6 • THIS SHEET TO BE WITH TEXTS ON PAGES 6
 FICHE À ASSOCIER AUX TEXTES DES PAGES 7 • DIESES DATENBLATT MUß VOM TEXT VON S. 7
 FICHA A UNIRSE A TEXTOS PÁG. 8 • Приложить к текстам на стр. 8

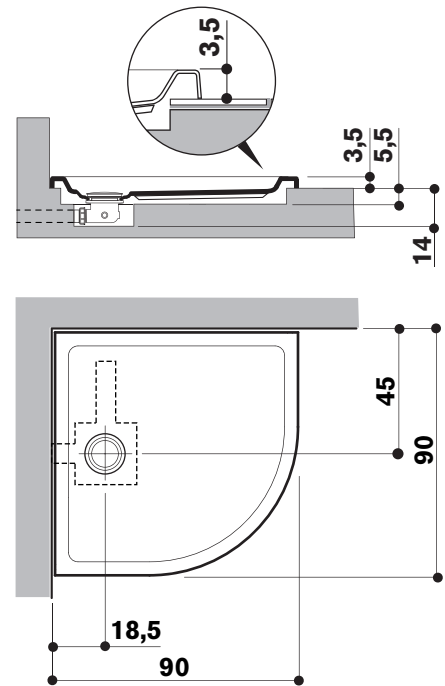
Start!
 90x90 Round SX



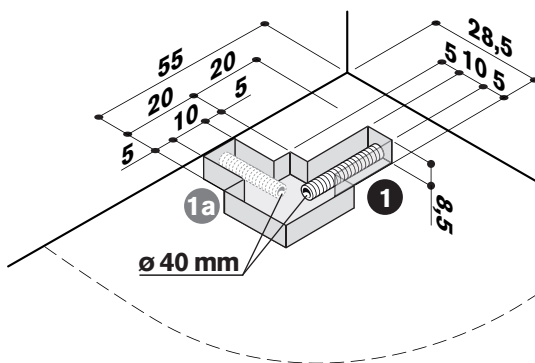
cm



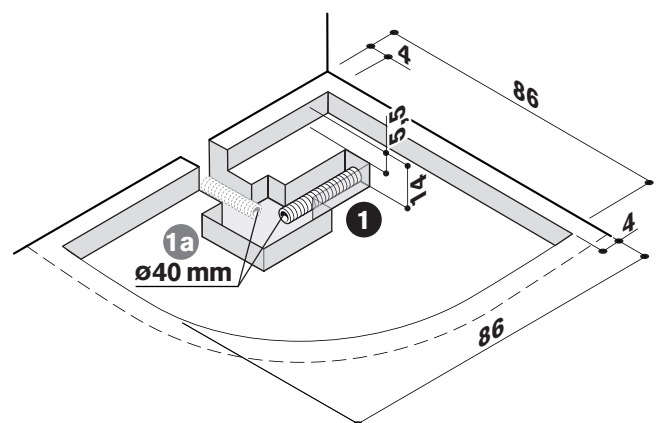
cm



cm



cm





JACUZZI EUROPE S.p.A.

Socio Unico

a company of Jacuzzi Brands, Inc. (USA)

S.S. Pontebbana, km 97,200
33098 Valvasone (PN) ITALIA
Tel + 39 0434 859111 • Fax + 39 0434 85278
www.jacuzzi.eu
info@jacuzzi.it



Jacuzzi UK

Woodlands, Roydsdale Way, Euroway Trading Estate
Bradford, West Yorkshire BD4 6SE
Tel 01274 475179 • Fax 01274 654762
www.jacuzzi.co.uk
sales@jacuzziuk.com

Jacuzzi Whirlpool GmbH

Landsberger Str. 110
D-80339 München (DEUTSCHLAND)
Tel 089-50 05 98 6-0 • Fax 089-50 05 986-50
info-de@jacuzzi.it

Jacuzzi France s.a.s.

ZA Le Vert Galant 23 Av. de L'Eguillette
BP 70673 Saint Ouen L'Aumône
95004 Cergy Pontoise (FRANCE)
Tél: + 33(0)1.34.40.12.60 • Fax: + 33(0)1.34.40.09.49
info@jacuzzi-france.com

Jacuzzi Bathroom España, SL

Passeig de Gràcia, 48 1º Bis 2ª
08007 Barcelona (ESPAÑA)
Tel (93) 238 5031 - (93) 238 4162 • Fax (93) 238 5032 - (93) 272 2149
spagna@jacuzzi.it

I dati e le caratteristiche non impegnano la Jacuzzi Europe S.p.A., che si riserva il diritto di apportare tutte le modifiche ritenute opportune senza obbligo di preavviso o di sostituzione

The data and characteristics indicated do not oblige Jacuzzi Europe, who reserves the right to make the necessary changes they feel opportune without forewarning or substitution

Les caractéristiques indiquées, n'engagent pas la Jacuzzi Europe, qui se réserve le droit d'apporter toutes les modifications qu'elle jugera opportune sans obligation de préavis ou de remplacement

Die technischen Daten und Merkmale sind unverbindlich. Die Firma Jacuzzi Europe S.p.A. behält sich das Recht vor, jederzeit alle erforderlichen Änderungen an den Produkten ohne Vorankündigung und ohne Anspruch auf Ersatzleistung, durchzuführen.

Los datos y características indicadas no comprometen a Jacuzzi Europe que se reserva el derecho de aportar todas las modificaciones que considere oportunas sin obligación de preaviso o de sustitución

Приведенные данные и характеристики являются для фирмы Jacuzzi Europe S.p.A. необязательными. Фирма оставляет за собой право внесения всех тех изменений, которые будут признаны необходимыми, без обязательства предварительного уведомления или замены.

JACUZZI EUROPE S.p.A. • all rights reserved • JANUARY 2009

