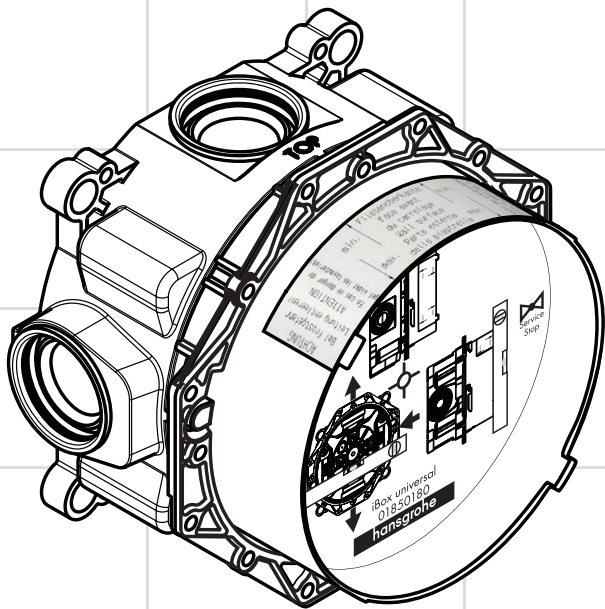
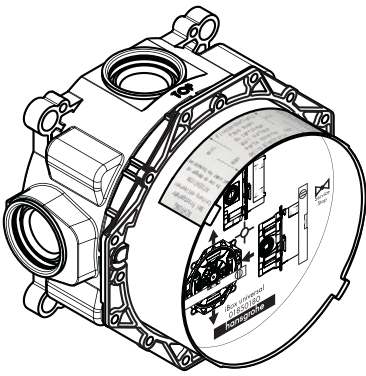


# hansgrohe

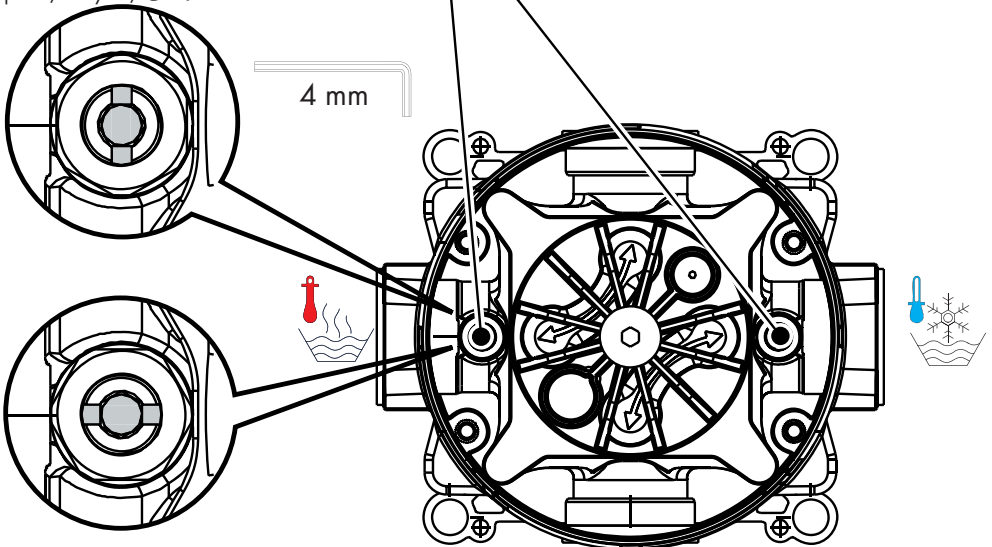


**iBox universal**  
01850180



Vorabsperung	Säkerhetsspärr
pointeau d'arrêt	Uždarymo vožtuvas
Isolation valve	Prednja izolacija
Rubinetto arresto	Ön kesme
Válvula de cierre	Ventil de închidere la intrare
Vóórafsluiter	Διάταξη προκαταβολικής φραγής
Forspærre	Izolacijski ventil
Válvula de isolamento	eeltõkesti
Oddzielacz wstępny	Izolācijas vārsts
izolacijski ventil	Prethodna blokada
Uzatvárací ventil	Forhåndssperre
隔离阀	Предварително блокиране
Предварительная блокировка	Blokimi paragrak
Előlezárási	صمام العزل
Esisulkuventtiili	

schließen / fermé / close / chiudere /  
 cerrar / sluiten / lukke / fechar /  
 zamknąć / zavřít / uzavrieť / 关 /  
 закрыть / bezárás / sulkeminen /  
 stänga / uždaryti / Zatvaranje /  
 kapatmak / închide / κλειστό / zapreti /  
 sulgege / aizvērt / zatvori / lukke /  
 затваряне / mbylle / إغلاق



öffnen / ouvert / open / aperto / abierto / open / åbne /  
 abrir / otworzyć / otevřít / otvorit / 开 / открыть / nyitás /  
 anaaminen / öppna / atidaryti / Отваряне / açmak /  
 deschide / ανοικτό / odpreti / avage / atvērt /  
 otvoriti / åpne / отварање / hare / فتح

## предварительный монтаж

Вращательно-симметричный корпус iBox может использоваться универсально, как горизонтально, так и вертикально. Кроме монтажа арматуры ванны с комбинированным предохранителем здесь возможна только вертикальная установка. Поскольку при неисправности функциональных деталей у iBox может выходить вода, iBox необходимо монтировать над ванной, чтобы выступающая вода могла стекать в ванну! iBox предназначен для монтажа как ванн, так и душев. Для однорычажного смесителя для ванны / термостата с запорным и регулировочным клапаном преимущество имеет нижний отвод. При монтаже душа ненужный выход необходимо закрыть пробкой. донного клапа. Перед установкой смесителя необходимо регулировочными кранами выровнять давление холодной и горячей воды при помощи вентилей регулирующих подачу воды в квартиру.

Установите корпус так, чтобы подключение горячей воды находилось слева, а холодной – справа.

Глубина установки от 80 до 108 мм.

Удлинение 25 мм арт. № 13595000

Удлинение 22 мм (при малой глубине установки) арт. № 13593000 / 13596XXX / 13597XXX / 15597000 / 19427000 / 97407XXX / 98860000

Корпус может монтироваться, согласно условиям строительства, примеры монтажа см. на стр. 91 и 92.

**A** варианты установки

**B** Установка на стене. Здесь с гибким распорным держателем, благодаря винтам 10.

**C** Монтаж на системе стоек.

**D** Установка на монтажных плитах сборных домов или блоках сборных домов.

**E** монтаж в кирпичную стену

**F** Установка с помощью комплекта монтажных шин #96615000.

Примеры монтажа с указанием размеров и размеры трубопровода см. на стр. 96. Пояснение к используемым символам см. на стр. 39 и 40.

Указанные в монтажной инструкции монтажные размеры идеальны для лиц ростом около 1800 мм. В случае необходимости монтажные размеры следует менять. При этом нужно учесть, что при изменении высоты монтажа меняется также и минимальная высота, а изменение установочных размеров нужно принять во внимание.

## Подсказка по монтажу

Для завинчивания фитингов закрепите iBox с помощью куска трубы в тисках.






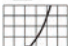









## Промывка


Промывайте все установленное оборудование, согласно DIN 1988 / EN 1717. Стрелки на промывочном блоке показывают, какой вход связан с отводом. напр., холодная вода с отводом 1, а горячая вода - с отводом 2. Если требуется только один отвод, после первой промывки промывочный блок необходимо повернуть на 90°.


## iBox в комбинации со впуском ванны Exafill со сливной и переливной гарнитурой (см. стр. 95)


## Технические данные

Рабочее давление:	не более. 1 МПа
Рекомендуемое рабочее давление:	0,1 - 0,5 МПа
Давление:	1,6 МПа
[1 МПа = 10 bar = 147 PSI]	
Температура горячей воды:	не более. 80°C
Рекомендуемая темп. гор. воды:	65°C
Размеры подключения:	G 3/4
Подключение:	холодная справа - горячая слева
Свободное истечение при 0,3 МПа:	
Смеситель ванны:	31 л/мин // 24 л/мин
Смеситель ванны со встроенным комбинированным предохранителем:	25 л/мин // 24 л/мин
Смеситель душа:	32 л/мин
Термостат:	43 л/мин
Термостат с запорным вентилем:	26 л/мин
Термостат с запорным и переключающим вентилем:	26 л/мин
Термостат High Flow:	58 л/мин
iControl:	30 л/мин

<b>X</b>	середина ванны / Середина душевой ванны		Скрытый вентиль
<b>Y</b>	Размер Y = середина дуги подключения шланга, деленная на 2 (или подогнать по растр плитки).		Четырехходовой переключатель Quattro
	Теплая вода		Трехходовой запорный и переключающий вентиль Trio Universal
	Холодная вода	<b>Trio</b>	
	Гарантированное функционирование при показателях свыше •.		Водозабор
	В этой области требуется укрепление стены.		Ненужный выход необходимо уплотнить с помощью заглушки. (DN 20 3/4")
	Возможно использование только одного потребителя, не двух одновременно.		Слив должен иметь производительность более 50 л/мин.
	Водопроводы для боковых душей прокладывают под наклоном.		Слив
	промывочный блок клп. #15956000, не включено в объем поставки!	<b>Raindrain</b> 	iBox в комбинации со выпуском ванны Exafill со сливной и переливной гарнитурой (см. стр. 95)

**DVGW**  
 Смеситель ванны со встроенным комбинированным предохранителем (см. стр. 96)

 Смеситель душа (см. стр. 104, 106, 110, 124)

 Смеситель ванны (см. стр. 98, 102, 114, 116)

 Водозабор (см. стр. 102)



Термостат  
(см. стр. 118, 122, 126)



High Flow

High Flow Термостат  
(см. стр. 128 - 138, 142, 144, 150 - 158)



Термостат с запорным вентилем  
(см. стр. 104, 106, 110, 124)

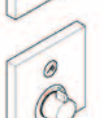


Термостат с запорным и переключающим вентилем  
(см. стр. 98, 114, 116, 120)

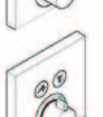


High Flow

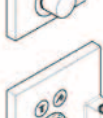
High Flow Термостат с запорным вентилем  
(см. стр. 140, 146, 148)



Термостат с запорным вентилем  
(см. стр. 104, 106, 110)



Термостат с запорным вентилем  
(см. стр. 98, 114, 116, 120)



Термостат с запорным вентилем  
(см. стр. 100, 112)



ShowerSelect Смеситель душа  
(см. стр. 104, 106, 110)



ShowerSelect Смеситель ванны  
(см. стр. 98, 114, 116, 120)



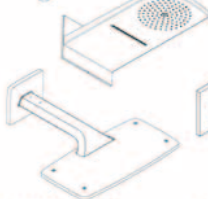
iControl  
Запорный и переключающий вентиль (см. стр. 150)



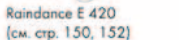
ShowerSelect  
3 x Запорный клапан (см. стр. 144, 146 - 150, 158)



Raindance Showerpipe  
(см. стр. 108)



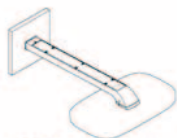
Raindance Rainfall 240  
(см. стр. 140, 142)



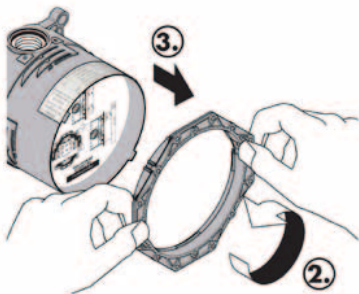
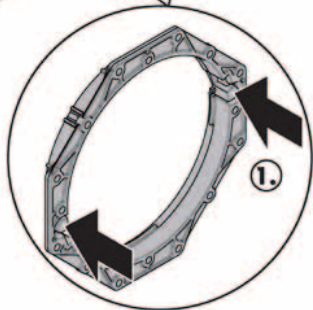
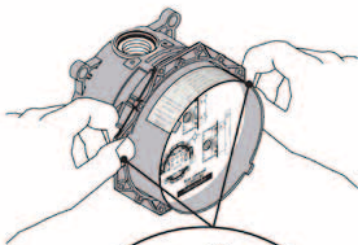
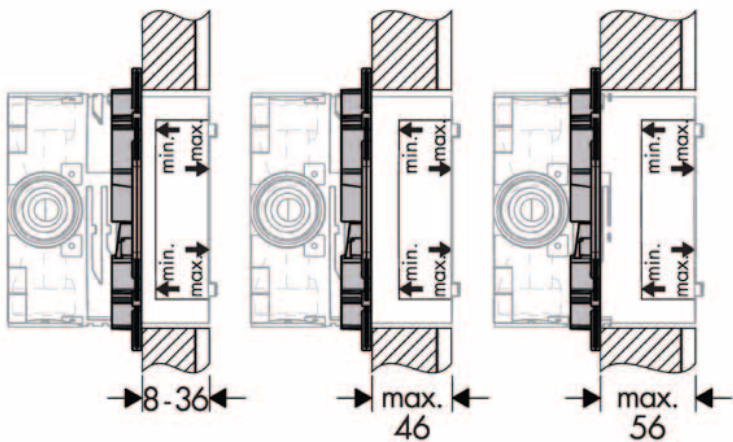
Raindance Rainfall 180  
(см. стр. 154 - 158)

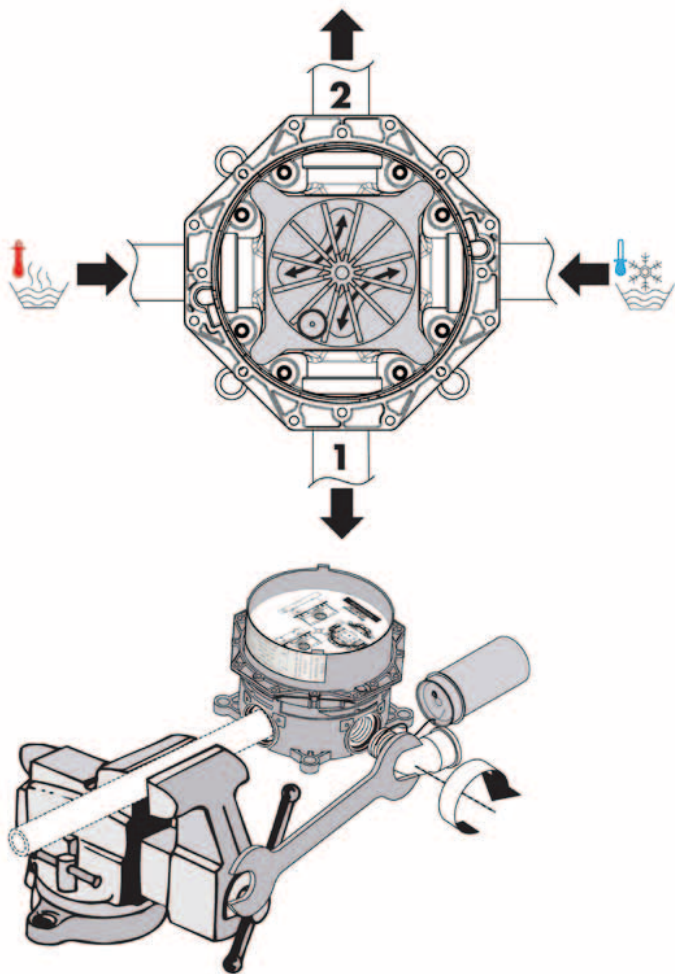


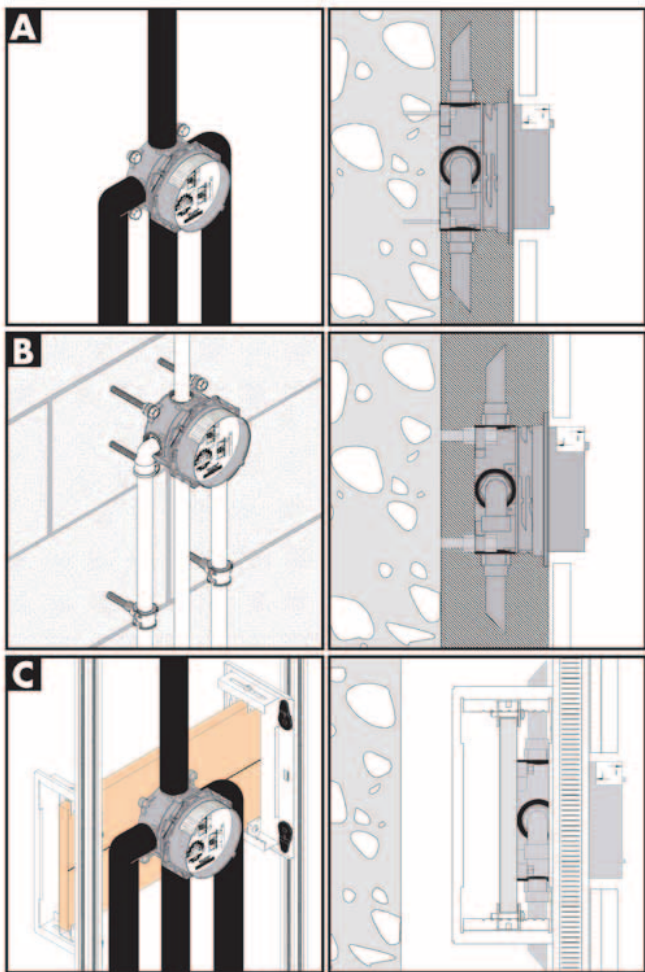
Raindance E 420  
(см. стр. 150, 152)



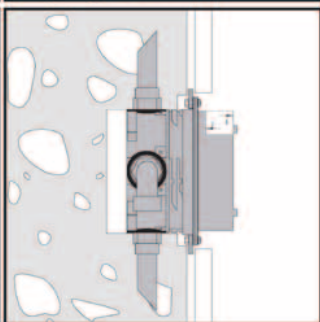
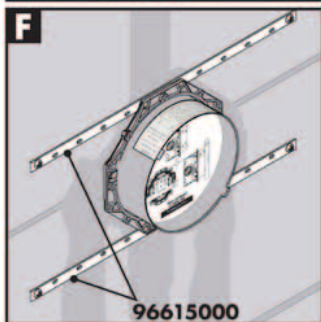
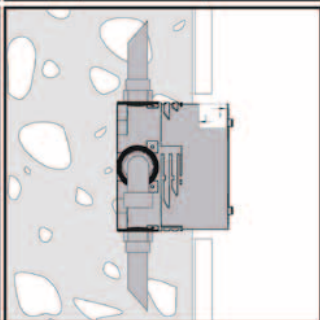
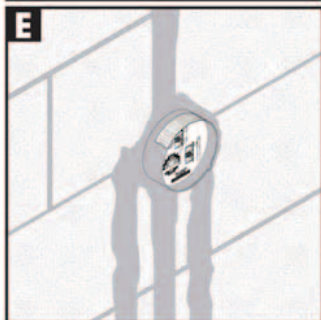
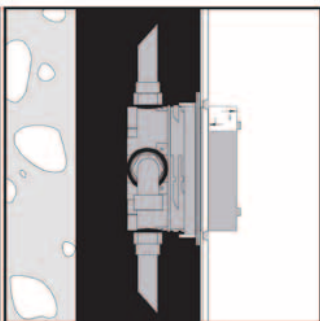
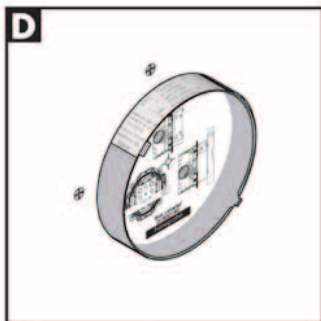
Raindance Select E 300  
(см. стр. 148)

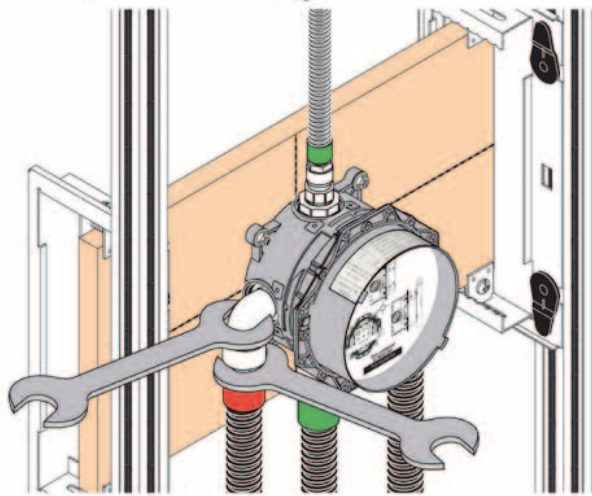
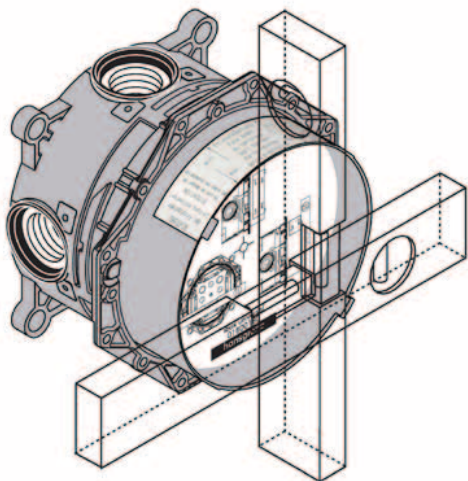


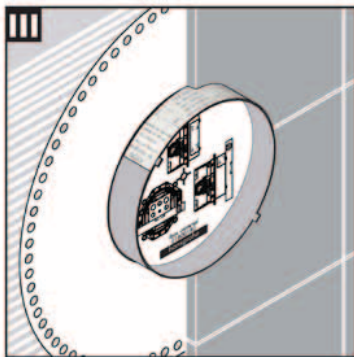
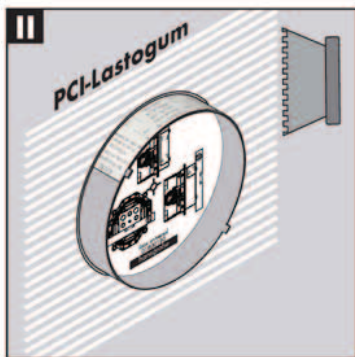
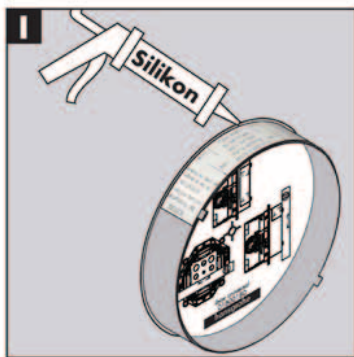










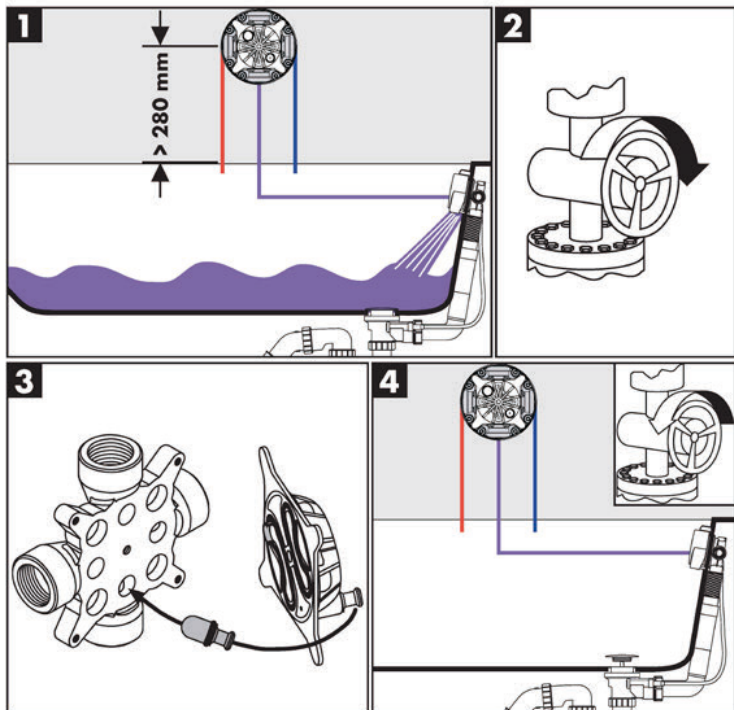
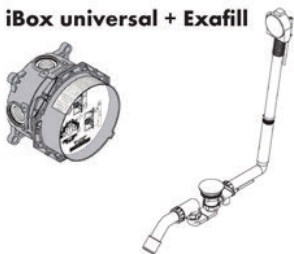


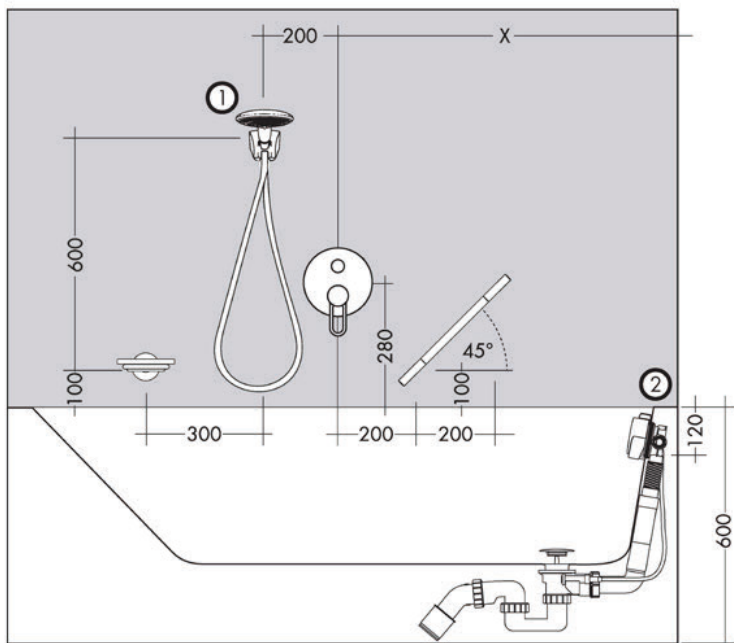
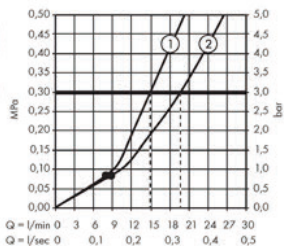
Prüfzeichen / Classification acoustique et débit / Test certificate / Segno di verifica / Marca de verificaci3n /  
 Keurmerk / Godkendelse / Marca de controlo / Znak jakořci / Zkušební značka / Osvedčenie o skúške / 检验标  
 记 / Знак технического контроля / Vizsgajel / Koestusmerkki / Testsigill / Bandyto pažyma / Oznaka testiranja /  
 Kontrol isareti / Certificat de testare / Σήμα ελέγχου / Preskusni znak / Kontrollsertifikaat / Pārbaudes zīme / Ispitni  
 znak / Prøvemerke / Контролен знак / Shenja e kontrollit / شهادة اختبار

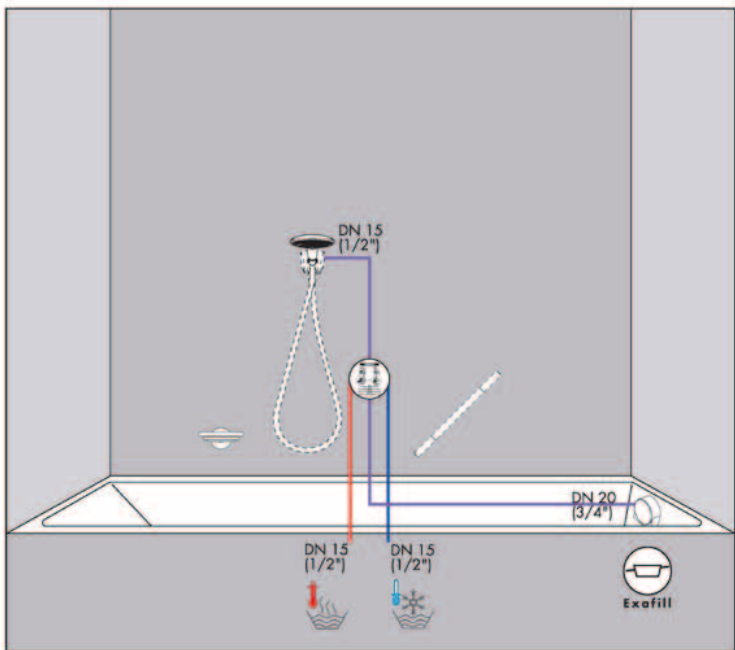
P-IX	DVGW	SVGW	WRAS	KIWA	ACS
PA-IX 18989/ID	BP5615	X	X	X	X

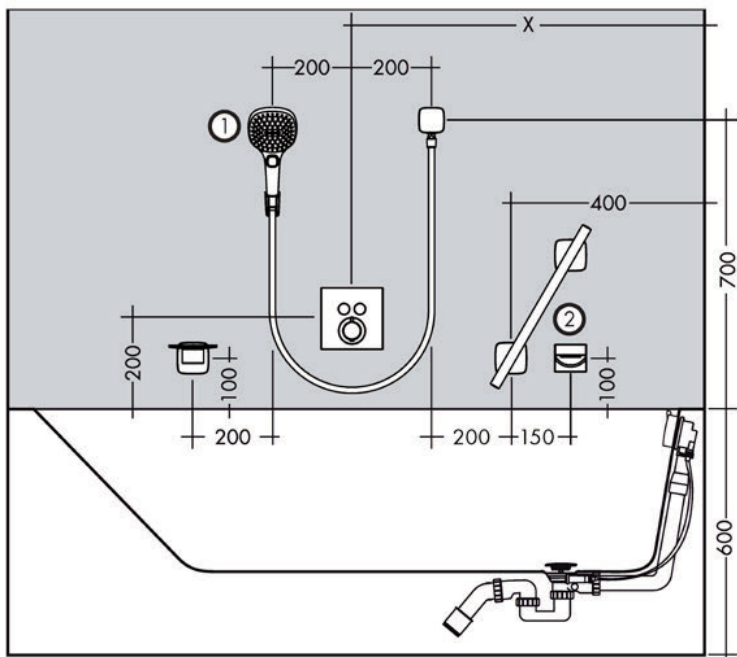
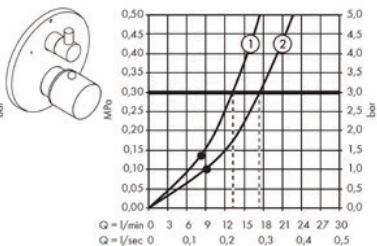
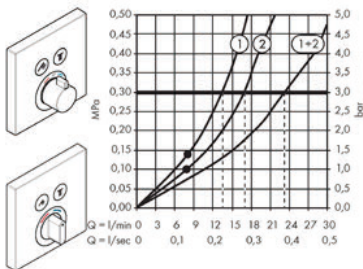


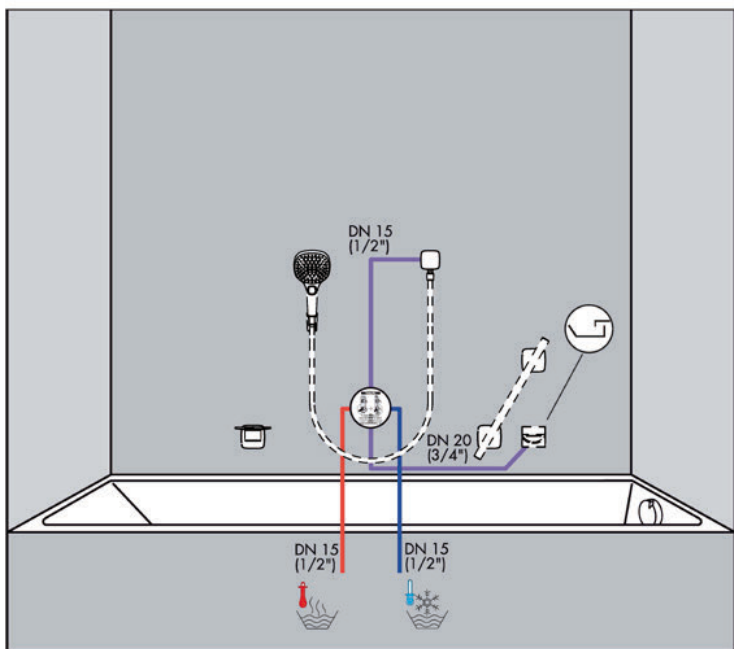
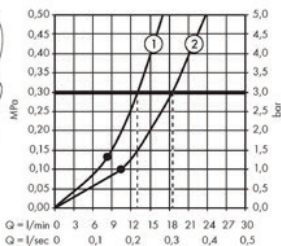
## iBox universal + Exafill



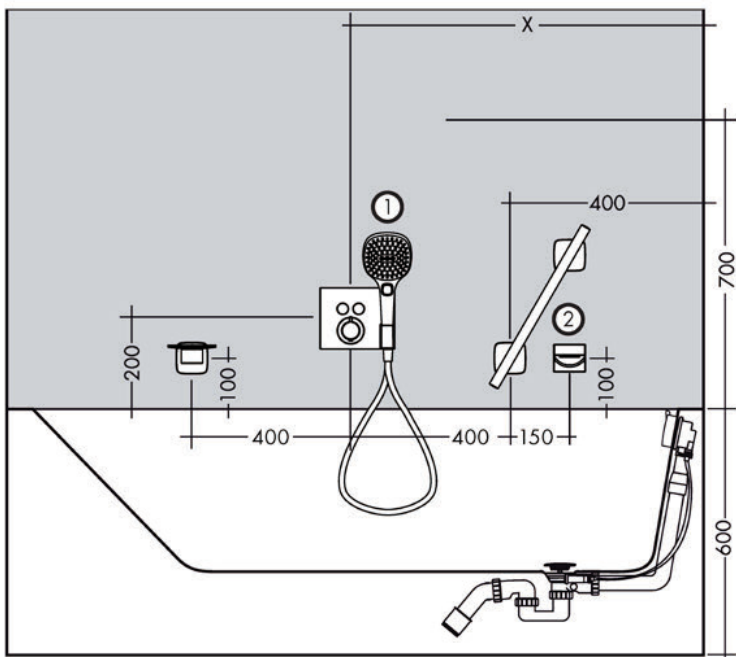
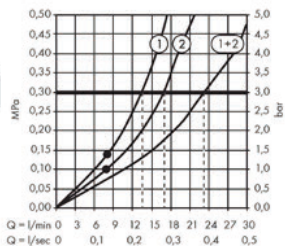


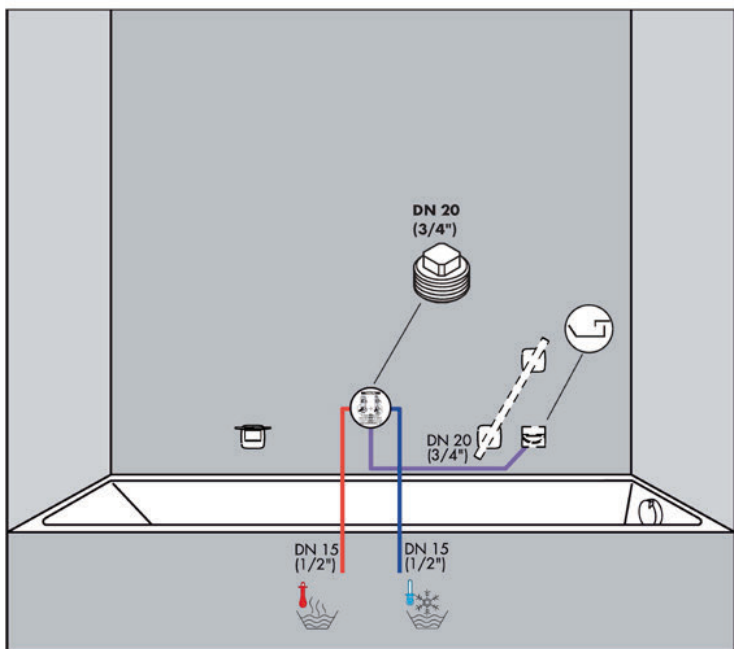


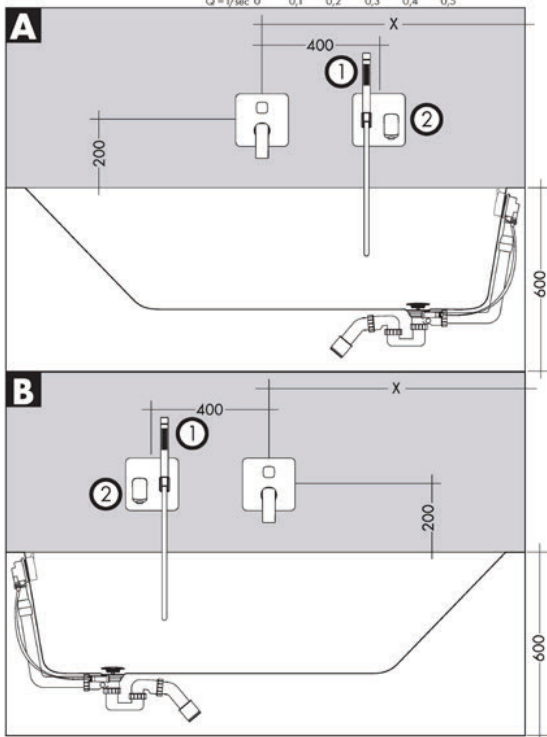
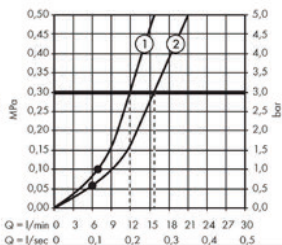
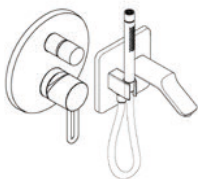


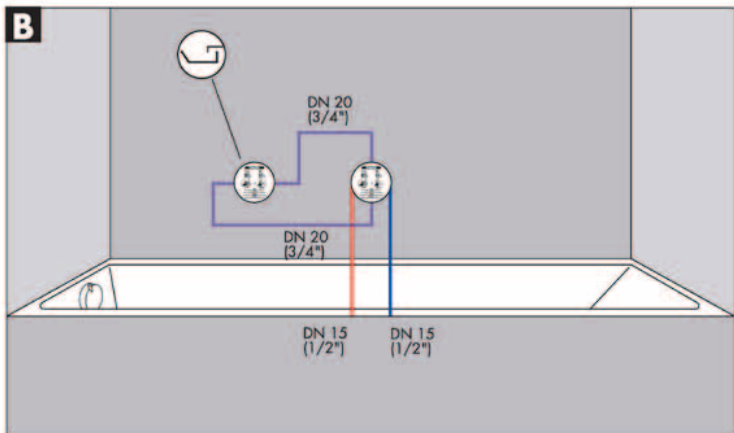
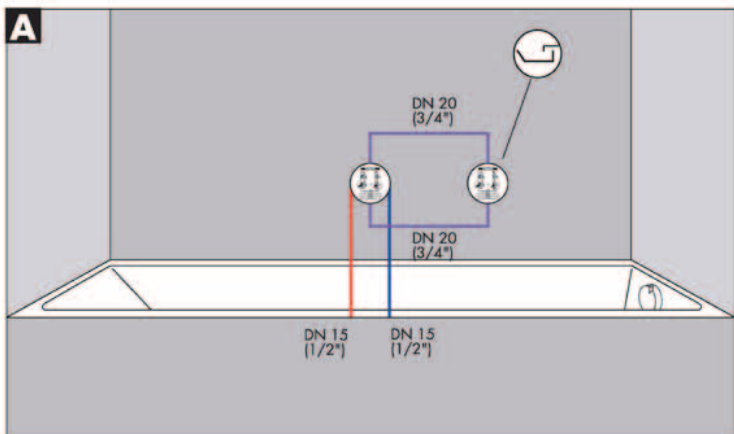


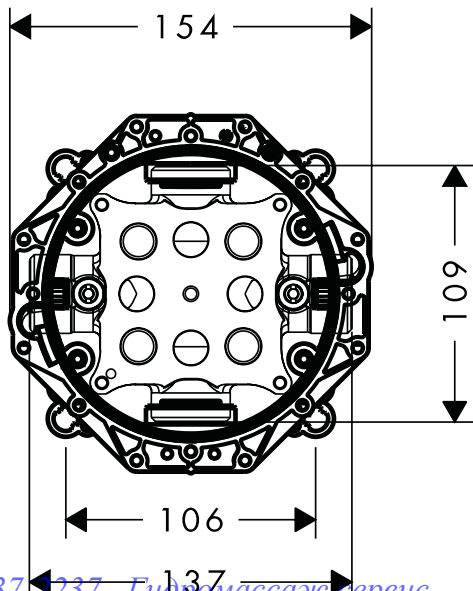
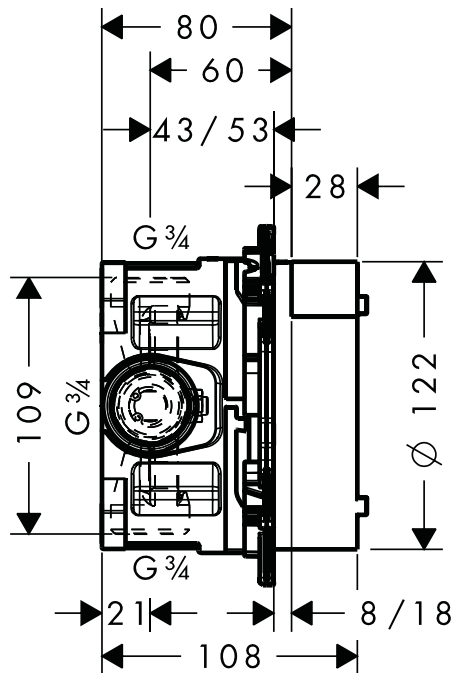




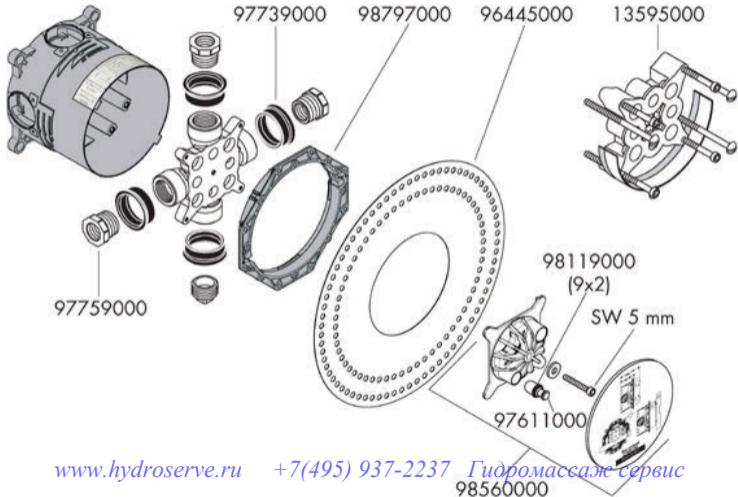








# hansgrohe



[www.hydroserve.ru](http://www.hydroserve.ru)

+7(495) 937-2237

Гидромассаж сервис  
98560000