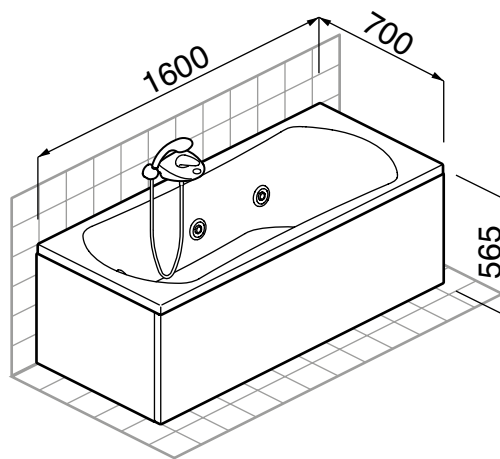
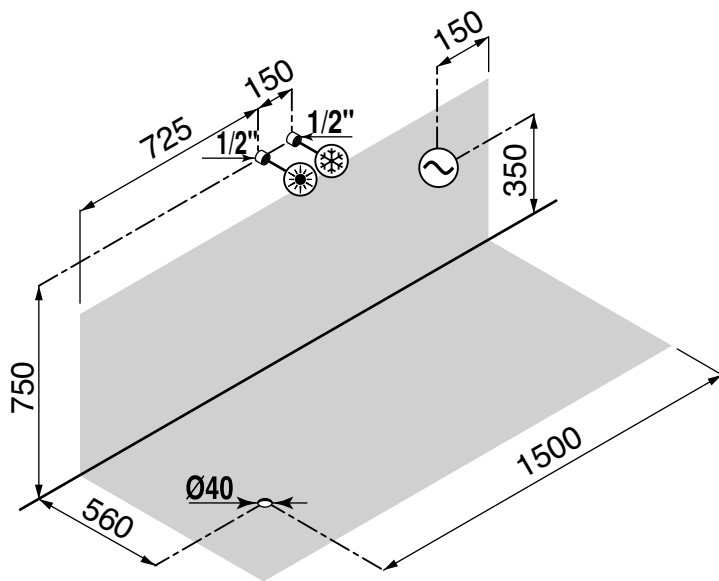


67100551700 201100

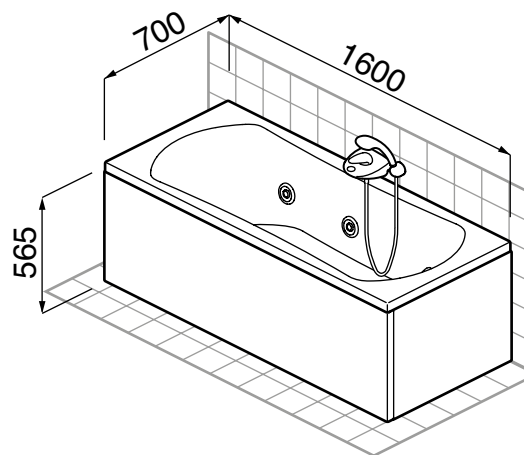
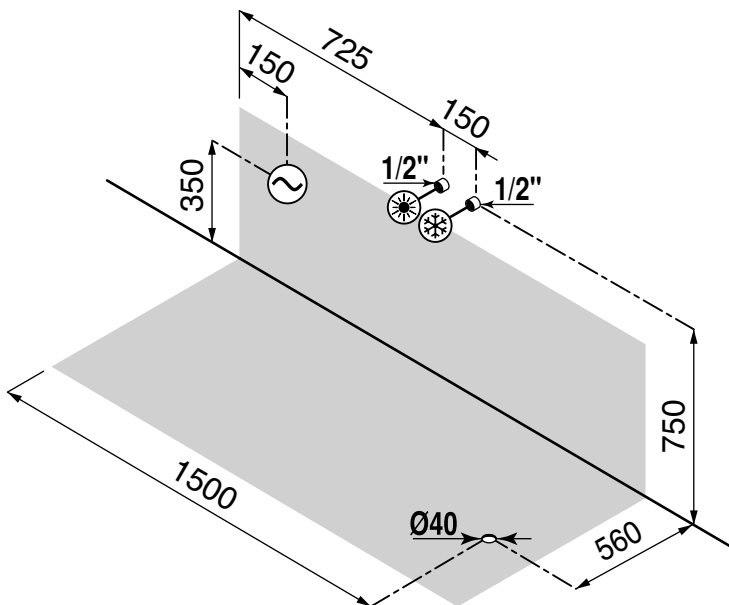
арматура на стене

ВАННА В НОРМАЛЬНОМ ИСПОЛНЕНИИ



арматура на стене

ВАННА, ПОВЕРНУТАЯ НА 180 °



Размеры даны в миллиметрах

- ☀ - Точка подвода горячей воды - арматура диам. 1/2"
- ❄ - Точка подвода холодной воды - арматура диам. 1/2"
- ~ - Распределительная коробка IPX5 с кабельным сальником PG13,5 - ПОДКЛЮЧЕНИЕ К ЭЛЕКТРИЧЕСКОЙ СЕТИ

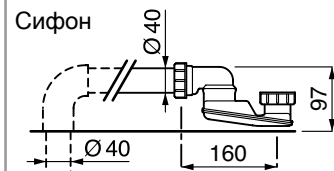
ПРИМЕЧАНИЕ: установка должна осуществляться на полностью отделанных полу и стенах.

УСТАНОВКА С ТРЕМЯ КРАЯМИ К СТЕНЕ:

Выполнять нишу размером в ширину изделия плюс 1,5 мм.

УГЛУБЛЕННАЯ УСТАНОВКА ВАННЫ

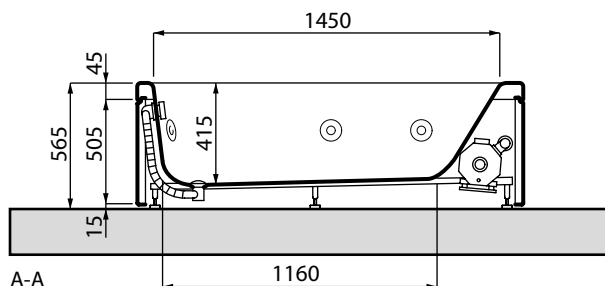
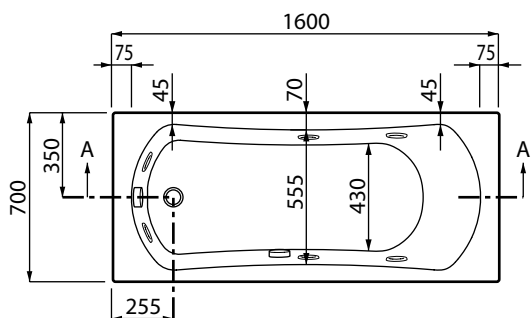
Перед возведением периметральных стенок осуществлять позиционирование ванны и подготовку соответствующих точек подвода воды и электроэнергии. Наружный край ванны должен выступать из поверхности каменной кладки не более чем на 1,5 см. Обязательно предусмотреть смотровую и вентиляционную панель (1), установка которой должна выполняться в соответствии с ИНСТРУКЦИЯМИ ПО МОНТАЖУ (см. описание арт. 2801).



АРТ. L21					ХАРАКТЕРИСТИКИ ГИДРАВЛИЧЕСКОЙ СИСТЕМЫ			ХАРАКТЕРИСТИКИ ЭЛЕКТРИЧЕСКОЙ СИСТЕМЫ				
Вес нетто, кг	Объем воды (1) л.	Нагрузка на пол кг/м²	Вес в упакованном виде, кг	Объем в упакованном виде, м³	Гидромассажная система			Арт.	Мод. гидромассажной системы	В	Гц	Погл. мощность, кВт
					К-во струй	Расход воды, л/мин.	Расход воздуха, л/мин.					
55	183	296	78	1	6	300	210	BASIC G	1WEX48	230	50	1
								BASIC J	1WPX38			0,95
								Пневматическая	1WPX48			0,6

(1) - до уровня переливного отверстия

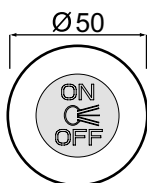
APT. L21



Пневматическая

P - Панель управления (Ø 50)

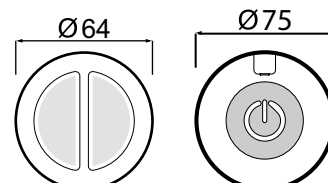
A - Регулятор подачи воздуха (Ø 50)



BASIC

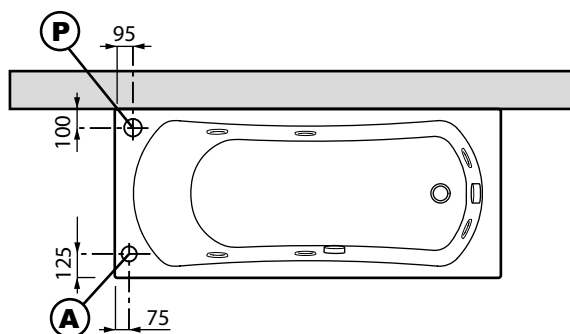
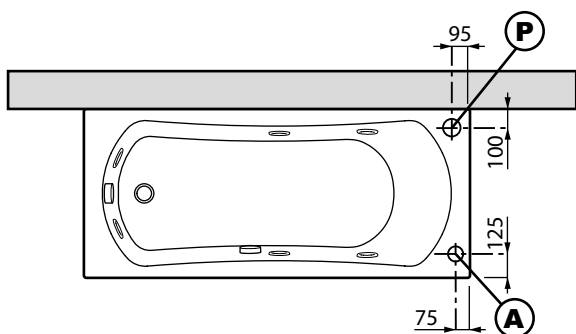
P - Панель управления (Ø 64 - Ø 75)

A - Регулятор подачи воздуха (Ø 60)



Ванна в нормальном исполнении

Ванна, повернутая на 180°



ЭЛЕКТРИЧЕСКАЯ СИСТЕМА

• Электрическая система питания кабины должна отвечать требованиям норм CEI 64-8.

• Подключение изделия к электрической сети следует осуществлять через многополюсный выключатель (I) с расстоянием между разомкнутыми контактами не менее 3 мм. Данный выключатель должен быть установлен за пределами зон 0,1,2,3 (CEI 64-8/7).

• Линия питания изделия должна быть снабжена дифференциальным выключателем с порогом срабатывания ≤ 30 мА.

• Электрические соединения (~) должны включать заземляющий провод и иметь следующие характеристики:

- быть стационарного типа
- соответствовать величине поглощаемого тока (см. таблицу номинальных данных)

таблицу

номинальных данных)

- иметь степень защиты от проникновения жидкостей IPX5.

ГИДРАВЛИЧЕСКАЯ СИСТЕМА

Подготовить точки подключения ванны к системам горячей и холодной воды и к системе слива.

В случае высокой жесткости воды, предусмотреть установку надлежащего умягчителя, чтобы обеспечивать нормальную работу гидромассажной системы.

ВАННЫ С СИСТЕМОЙ ПОДАЧИ ВОДЫ ЧЕРЕЗ ПЕРЕЛИВНОЕ ОТВЕРСТИЕ (ETP)

Предусмотреть установку устройства типа DB, расположенного на не менее 150 мм выше края ванны согласно нормам EN 1717 (см. описание арматуры - арт. 2009).