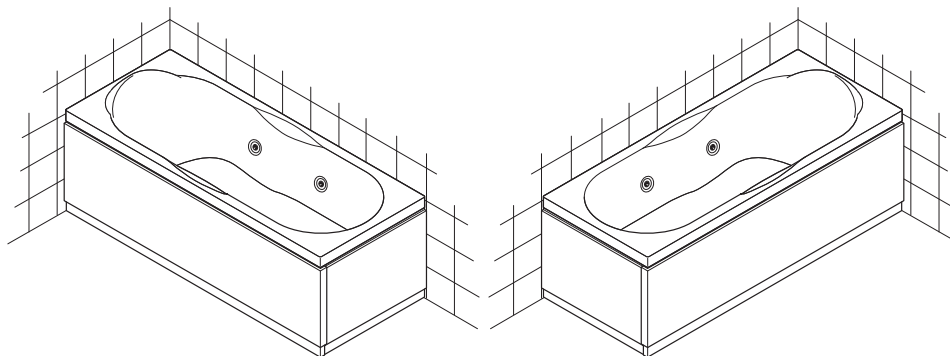


versione sinistra.
LH version.
Linksausführung.
Version gauche.
Versión izquierda.



versione destra.
RH version.
Rechtsausführung.
Version droite.
Versión dcha.

ENTRY

DIGIT



ACEL

ACED-S

CARATTERISTICHE
CHARACTERISTICS
TECHNISCHE DATEN
CARACTERISTIQUES
CARACTERISTICAS

Contenuto d'acqua max.
Water capacity max.
Wasserinhalt max.
Volume d'eau max.
Contenido de agua max.

lt. 202

						AC60/T	ACEL	ACED-S
DIMENSIONALI	DIMENSIONS	ABMESSUNGEN	DIMENSIONNELLES	DIMENSIONALES				
Lunghezza	Length	Länge	Longueur	Longitud	cm	170	170	170
Larghezza	Width	Breite	Largeur	Anchura	cm	70	70	70
Profondità	Depth	Tiefe	Profondeur	Hondura	cm	43,5	43,5	43,5
Altezza	Height	Höhe	Hauteur	Altura	cm	56,5	56,5	56,5
Peso netto	Net weight	Nettogewicht	Poids net	Peso neto	Kg	34	48	48
Peso operativo	Operating weight	Operatives Gewicht	Poids en service	Peso operativo	Kg	316	330	330
FUNZIONALI	FUNCTIONS	FUNKTIONEN	FONCTIONNELLES	FUNCIONALES				
Avv. meccanico	Mechanical control	mechanische Steuerung	M/ en marche méc.	Mando mecánico		-	1	-
Avv. digitale	Digital control	Digitalsteuerung	M/ en marche num.	Mando digital		-	-	1
Bocchette Sanijet	Sanijet nozzles	Sanijet-Düsen	Buses Sanijet	Boquillas Sanijet		-	6	6
Valvole aria	Air valves	Luftdüsen	Injecteurs air	Válvulas aire		-	-	-
Sonda livello	Level sensor	Niveausonde	Sonde niveau	Sonda nivel		-	-	1
Impianto disinfezione	Disinfection system	Desinfektionsanlagen	Installation désinfection	Sistema de desinfección		-	-	1
ELETRICHE	ELECTRICAL	ELEKTRISCHE	ELECTRIQUES	ELECTRICAS				
Tensione	Voltage	Spannung	Tension	Tensión	Volt	-	230	230
Frequenza	Frequency	Frequenz	Fréquence	Frecuencia	Hz	-	50	50
Potenza assorbita	Power absorption	Aufg. Leistung	Puissance absorbée	Potencia absorbida	kW	-	0,5	0,5
Corrente max.	Max. current	Max. Stromaufnahme	Courant max.	Corriente máx.	A	-	2	2

Italiano

Accertarsi che l'impianto elettrico dello stabile sia protetto da un interruttore differenziale (0,03A) e che l'impianto a terra sia conforme alle normative vigenti nel paese di utilizzo. Il collegamento alla centralina deve prevedere un interruttore onnipolare (con apertura tale che assicuri la disconnessione), posto fuori dalle zone 0,1,2,3 e lontano da possibili spruzzi d'acqua.

English

Ensure that the household electrical circuit is protected by a differential switch (0,03A) and that the earth circuit is in compliance with local legislation. The connection to the control unit must be fitted with a multi-pole switch (with a contact separation in all poles that provide complete disconnection) located outside the areas marked 0, 1, 2 and 3 and as far as possible from water outlets.

Deutsch

Die elektrische Anlage des Gebäudes muss durch einen FI-Schutzschalter (0,03A) geschützt sein und die Erdungsanlage den örtlichen Bestimmungen entsprechen. Ein allpoliger Trennschalter (der die Trennung vom Netz und die allgemeine Ausschaltung ermöglicht) muss der Anlage außerhalb der Schutzbereiche 0, 1, 2, 3, an einem vor Spritzwasser geschützten Ort, vorgeschaltet werden.

Français

L'installation électrique de l'immeuble doit être protégée par un interrupteur différentiel (0,03A); l'installation de mise à la terre doit être conforme aux normes en vigueur dans le Pays d'utilisation. Le branchement au boîtier doit être contrôlé par un interrupteur onnipolaire (avec ouverture des contacts qui assure la déconnexion complète), situé hors des zones 0,1,2,3 et éloigné de possibles éclaboussures d'eau.

Español

Asegurarse de que la instalación eléctrica del inmueble esté protegida por un diferencial (0,03A) y que la instalación de tierra sea conforme a las normas vigentes en el país de utilización. La conexión a la central debe prever un interruptor onnipolar (con una apertura de los contactos que permita la desconexión eléctrica total), colocado fuera de las zonas 0,1,2,3 y lejos de posibles salpicaduras de agua.

Il costruttore si riserva il diritto di apportare modifiche al prodotto senza dare alcun preavviso.

The manufacturer reserves the right to modify the product at any time without prior notice.

Der Hersteller behält sich das Recht vor, jederzeit und ohne vorherige Ankündigung, Änderungen am Produkt vorzunehmen.

Le fabricant se réserve le droit d'apporter des modifications au produit sans donner aucun préavis.

El constructor se reserva el derecho de aportar modificaciones al producto sin aviso previo.

Italiano

- (A) Attacco acqua calda 1/2".
- (B) Attacco acqua fredda 1/2".
- (C) Uscita cavo alimentazione mt. 2 tipo H05-3x2,5mm².
- (E) Uscita cavo equipotenziale.
- (F) Area per scarico a pavimento ø40/50.

Note:

Versione DX.
 Per la versione SX, i collegamenti sono speculari.
 Dimensioni di ingombro in centimetri;
 □ = Aree disponibili per gli allacciamenti.
 (*) = 3,5 cm per la versione ad incasso senza telaio.

English

- (A) 1/2" hot water coupling.
- (B) 1/2" cold water coupling.
- (C) Outlet for 2m power cable (type H05-3x2.5mm²).
- (E) Outlet for equipotential cable.
- (F) Area for position of floor drain ø40/50.

Notes:

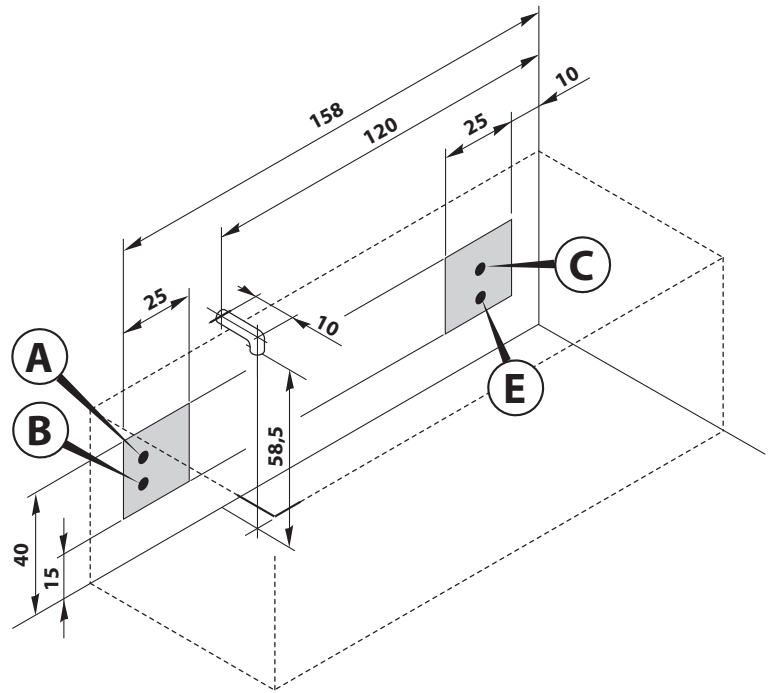
RH version.
 For the LH version, reverse the drawing.
 Overall dimension in centimetres.
 □ = Area for positioning of the outlets.
 (*) = 3.5 cm. for the built-in version without frame.

Deutsch

- (A) Warmwasseransch., Durchm. 1/2".
- (B) Kaltwasseransch., Durchm. 1/2".
- (C) Wanddurchgang Netzanschlusskabel, 2m, Typ H05-3x2,5mm²
- (E) Wanddurchgang Erdungskabel.
- (F) Für den Bodenablauf zur Verfügung stehender Platz ø40/50.

Anmerkungen:

Rechtsausführung.
 Die Linksausführung ist spiegelverkehrt zu installieren.
 Außenabmessungen in cm.
 □ = Für die Anschlüsse verfügbare Bereiche.
 (*) = 3,5 cm für die Einbauversion ohne Wannengestell.



Français

- (A) Raccord eau chaude, diam. 1/2".
- (B) Raccord eau froide, diam. 1/2".
- (C) Sortie câble alimentation 2 m, type H05-3x2,5 mm²
- (E) Sortie câble équipotentiel.
- (F) Zone disponible pour le positionnement du dispositif de vidage au sol ø40/50.

Nota:

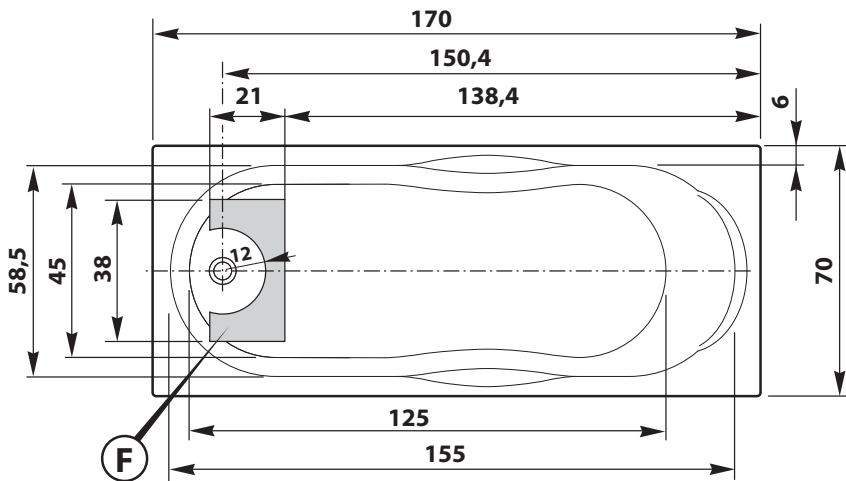
Version droite.
 La version gauche est spéculaire.
 Dimensions d'encombrement en centimètres.
 □ = Zones disponibles pour les raccordements.
 (*) = 3,5 cm pour la version encastrable sans châssis.

Español

- (A) Conexión agua caliente, diám. 1/2".
- (B) Conexión agua fría, diám. 1/2".
- (C) Salida cable alimentación m. 2 tipo H05-3x2,5 mm².
- (E) Salida cable equipotencial.
- (F) Zona disponible para colocar el desagüe a tierra ø40/50.

Nota:

Versión dcha.
 La versión izquierda es espejular.
 Dimensiones máximas externas en centímetros.
 □ = Areas disponibles para los empalmes.
 (*) = 3,5 cm para la versión de encastrado sin bastidor.



- IT - Troppo pieno
- GB - Overflow
- DE - Überlauf
- FR - Trop-plein
- ES - Nivel máximo

