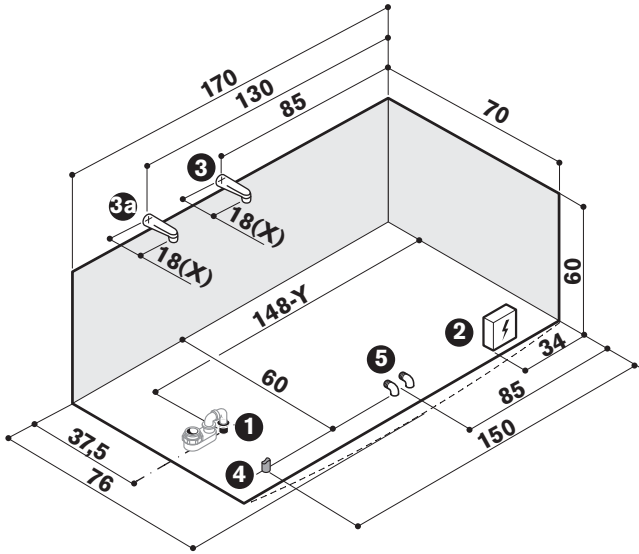


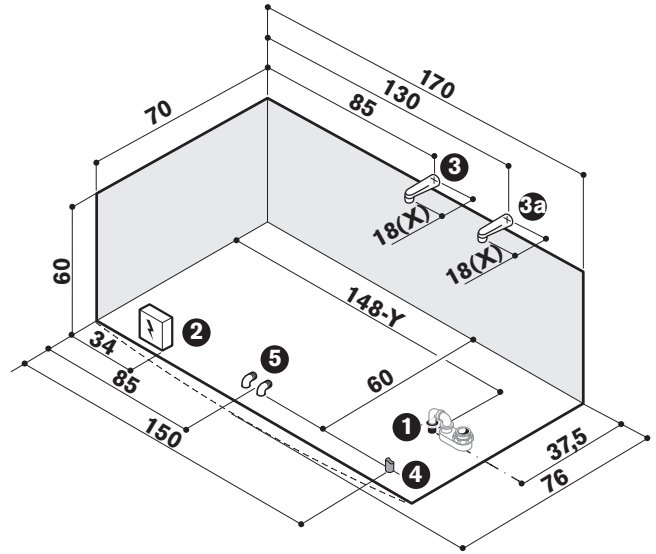


Allegare ai testi di pag.3 e 4 • This sheet to be with texts on pages 5 and 6  
 Fiche à associer aux textes des pages 7 et 8 • Dieses Datenblatt muß vom Text von S.9-10  
 Ficha a unirse a textos pág.11 y 12 • Приложить к текстам на стр. 13 - 14

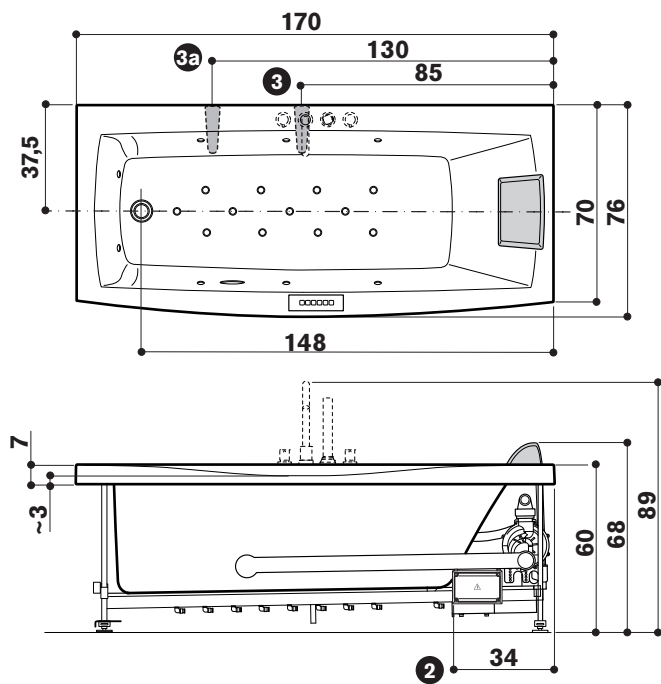
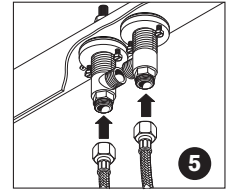
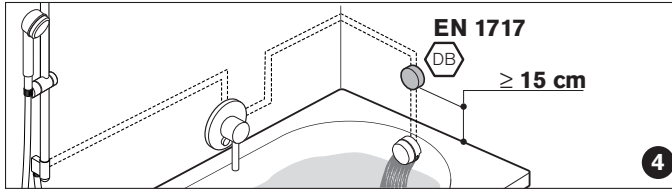
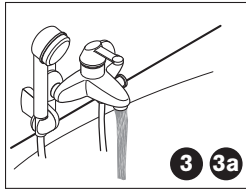
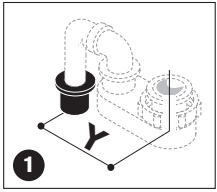
**VERSA**  
170X70



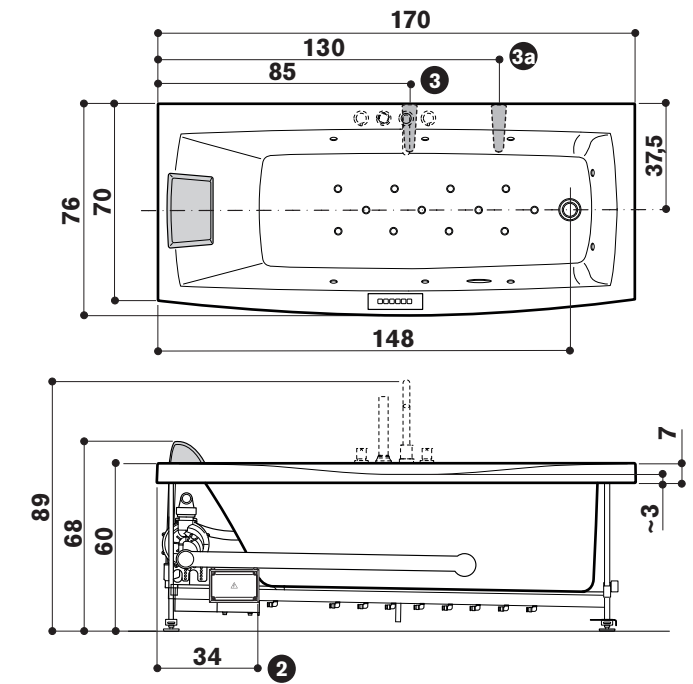
**ESEMPIO:** versione destra con lato schienale a muro  
**EXAMPLE:** right hand version with backrest against wall  
**EXEMPLE:** version droite avec dossier mural  
**BEISPIEL:** Rechte Ausführung mit Rückwand mauerseitig  
**EJEMPLO:** versión derecha con respaldo en el lado del muro  
**ПРИМЕР:** правосторонняя версия со спинкой к стене



**ESEMPIO:** versione sinistra con lato schienale a muro  
**EXAMPLE:** left hand version with backrest against wall  
**EXEMPLE:** version gauche avec dossier mural  
**BEISPIEL:** Linke Ausführung mit Rückwand mauerseitig  
**EJEMPLO:** versión izquierda con respaldo en el lado del muro  
**ПРИМЕР:** левосторонняя версия со спинкой к стене



**DX**



**SX**



**CARATTERISTICHE IDRAULICHE • HYDRAULIC SPECIFICATIONS • CARACTERISTIQUES HYDRAULIQUES**  
**HYDRAULIK-ANGABEN • CARACTERISTICAS HIDRAULICAS • ГИДРАВЛИЧЕСКИЕ ХАРАКТЕРИСТИКИ**

VOLUME D'ACQUA • WATER VOLUME • CONTENANCE D'EAU • FASSUNGSVERMÖGEN • CONTENIDO DE AGUA • Объем воды.....	lit / л(y)	<b>200</b>
QUANTITÀ D'ACQUA • WATER CONTENT • VOLUME D'EAU • NUTZINHALT • CANTIDAD DE AGUA • Аоличество воды.....	lit / л(z)	<b>150</b>
ALLACCIAMENTO RUBINETTERIA • TAP CONNECTIONS • ROBINETTERIE • ANSCHLUSSE • GRIFERIA • Подключение кранов.....	Ø / Д.	<b>1/2"</b>
BOCCHETTE • WHIRLPOOL FITTINGS • BUSES • ANZAHL MASSAGEDÜSEN • BOQUILLAS • лорсунки (IDRO/AIR/ГИДРО/ВОЗДУХ).....	n° / шт.	<b>8/12</b>
PILETTA DI SCARICO • DRAIN • VIDAGE • ABLAUF • DESAGÜE • илив.....	Ø / Д.	<b>1 1/2"</b>

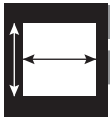
(y) *al livello del troppo pieno • at the overflow level • au niveau du trop plein • Wasserstand bis zum Überlauf • a nivel rebosadero • на уровне перелива*  
 (z) *richiesta per l'idromassaggio di una corporatura media • required for whirlpool of one person of average stature • pour une personne de corpulence moyenne*  
*Wassermassage für 1 Person mittlerer Größe • para una persona de corpulencia media • необходимо для гидромассажа человека среднего телосложения*



**CARATTERISTICHE ELETTRICHE • ELECTRIC SPECIFICATIONS • CARACTERISTIQUES ELECTRIQUES**  
**ELEKTRO-ANGABEN • CARACTERISTICAS ELECTRICAS • ЭЛЕКТРИЧЕСКИЕ ХАРАКТЕРИСТИКИ**

	AIR 70	JP 7 Y JP 7 Y DIS	JP 7 Y AIR JP 7 Y AIR DIS	
VOLT / Вольт.....	<b>220/240</b>	<b>220/240</b>	<b>220/240</b>	GRUPPO <b>JP 7 Y</b>
AMPÈRE / Ампер.....	<b>3,5 (10,5)</b>	<b>3,5 (10,5)</b>	<b>7 (21)</b>	UNIT <b>JP 7 Y DIS</b>
ELETTROPOMPA - BLOWER • ELECTRIC PUMP - BLOWER	<b>HP / Л.С</b>	<b>0,7</b>	<b>0,7</b>	GRUPE <b>AIR 70</b>
ELECTROPOMPE - BLOWER • ELEKTROPUMPE - BLOWER	<b>kW / кВт</b>	<b>0,7(j)</b>	<b>1,4(j)</b>	TYP <b>JP 7 Y AIR</b>
ELECTROBOMBA - BLOWER • ЭЛЕКТРОНАСОС - НАДДУВ	<b>Hz / Гц</b>	<b>50</b>	<b>50</b>	GRUPO <b>JP 7 Y AIR DIS</b>
				УЗЕЛ

(j) *potenza assorbita • power absorption • puissance absorbée • Leistungsaufnahme • potencia absorbida • поглощаемая мощность*



**CARATTERISTICHE DIMENSIONALI • WEIGHT AND DIMENSIONS • DIMENSIONS & POIDS**  
**MASSE UND GEWICHTE • CARACTERISTICAS DIMENSIONALES • РАЗМЕРНЫЕ ХАРАКТЕРИСТИКИ**

DIMENSIONI ESTERNE • EXTERNAL DIMENSIONS • DIMENSIONS EXTÉRIEURES			
AUßENABMESSUNG • DIMENSIONES EXTERNAS • Внешние размеры.....	cm / см	<b>170x70/76x60</b>	
DIMENSIONI INTERNE • INSIDE DIMENSIONS • DIMENSIONS INTÉRIEURES	cm / см (L1)	<b>150</b>	
INNENABMESSUNG • DIMENSIONES INTERNAS • Внутренние размеры (t)	cm / см (L2)	<b>120</b>	
	cm / см (W1)	<b>55</b>	
PESO NETTO VASCA • BATH NET WEIGHT • POIDS NET BAIGNOIRE			
WANNEN -NETTOGEWICHT • PESO NETO BAÑERA • Вес нетто ванны.....	kg / кг	<b>57</b>	
CARICO SUL PAVIMENTO • LOAD ON FLOOR • CHARGE SUR LE PLANCHER			
BODENBELASTUNG • CARGA SOBRE PAVIMENTO • Вaгрузка на пол.....	kg/m² кг/м²(y)	<b>215</b>	
PESO DI SPEDIZIONE • SHIPPING WEIGHT • POIDS À L'EXPÉDITION • VERSANDGEWICHT • PESO DE EXPEDICIÓN • Вес при отправке.....	kg / кг	<b>85</b>	
VOLUME DI SPEDIZIONE • SHIPPING VOLUME • VOLUME À L'EXPÉDITION			
VERSANDVOLUMEN • VOLUMEN DE EXPEDICIÓN • Объем поставляемого груза	cm / см m³ / м³	<b>180x90x74</b> <b>1,2</b>	

(t) L1 *lunghezza al bordo superiore • length at upper edge • longueur depuis bord supérieur • Länge am Wannenrand • longitud al borde superior*  
*Länge am Wannenrand • длина по верхнему борту*  
 L2 *lunghezza alle bocchette • length at fittings • longueur int. aux buses • Düsenabstand • longitud a las boquillas • длина по форсункам*  
 W1 *larghezza centrale al bordo superiore • width at upper central edge • largeur centrale depuis bord supérieur • Breite am Wannenrand distancia al centro del borde superior • центральная ширина по верхнему борту*