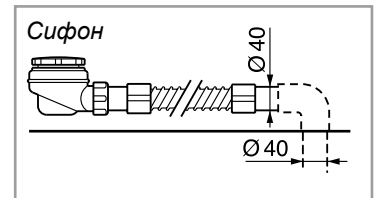
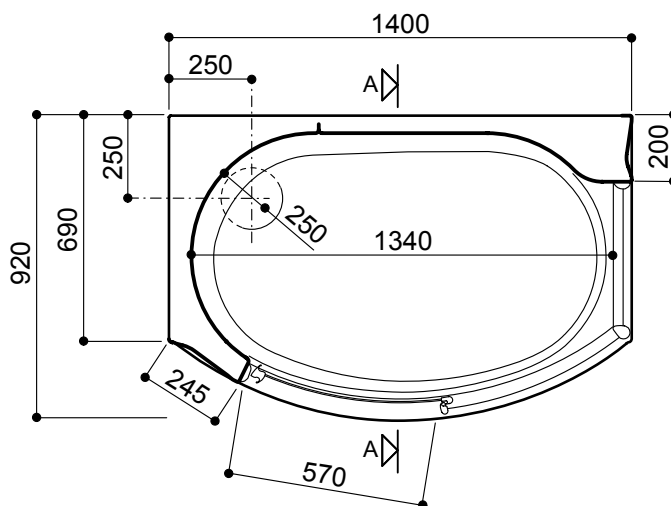
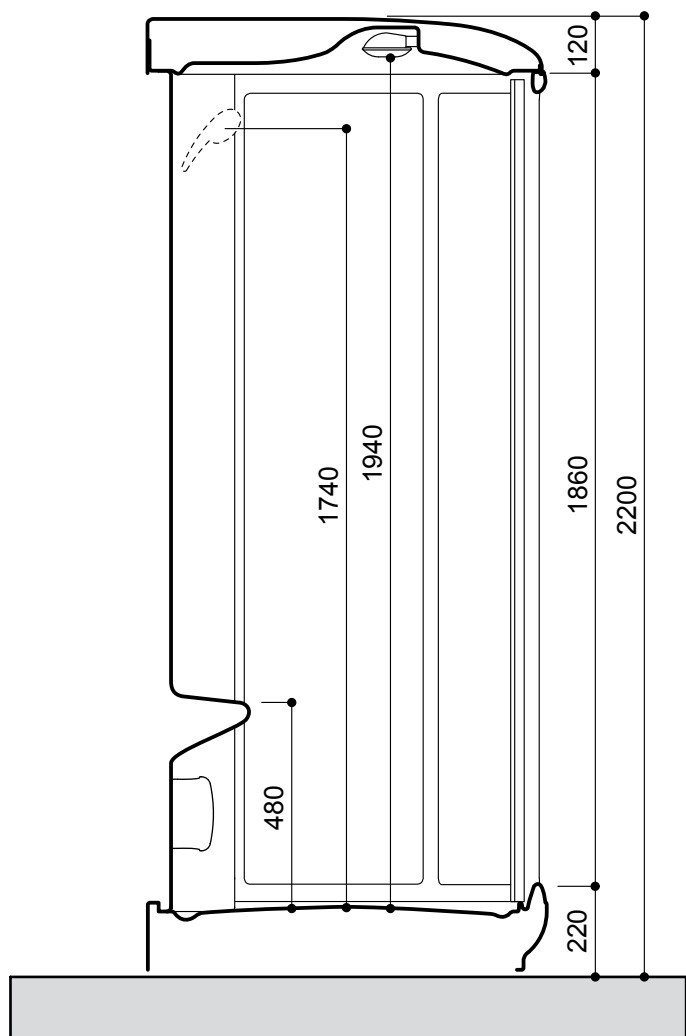


- ☀ - Точка подвода горячей воды - арматура диам. 1/2".
- ❄ - Точка подвода холодной воды - арматура диам. 1/2".
- ~ - Распределительная коробка IPX5 с кабельными сальниками PG13,5 и PG9.
- Подключение к электрической сети (гофрированная труба мин. Ø25).
- Подключение к системе аварийной сигнализации.
- 🎵 - Возможность подсоединения AUX (факультативно) (гофрированная труба мин. Ø25).



ПРИМЕЧАНИЯ: Установка кабины должна осуществляться на окончательно отделанных полу и стенах. Изделие должно быть установлено только в углу. Установка в нише не допускается. Чтобы обеспечить осмотр и уход за сауной, высота помещения должна составлять не менее 230 см.

АРТ. L07C			ХАРАКТЕРИСТИКИ ГИДРАВЛИЧЕСКОЙ СИСТЕМЫ		ХАРАКТЕРИСТИКИ ЭЛЕКТРИЧЕСКОЙ СИСТЕМЫ				
Вес нетто Kg.	Вес в упакованном виде Kg.	Объем в упакованном виде m ³	Многофункциональная система		Sauna				
			Расход	Давление в сети	Арт.	Мод.	V	Гц	W
167	203	2,42	9 ÷ 16 l/min	Min. 2 (200) ÷ Max 5 (500) bar (kPa)	C	2NEX28	230	50	2500
					Факультативно				
					K152	1АМО18	220/ 230	50 / 60	5



ЭЛЕКТРИЧЕСКАЯ СИСТЕМА

- Электрическая система питания кабины должна отвечать требованиям норм CEI 64-8.
- Изделие должно подсоединяться к электрической сети при помощи многополюсного выключателя (I), имеющего выход контактов, который гарантирует полное отключение в условиях категории перегрузки по напряжению III (не менее 3 мм), устанавливаемого вне зон 0,1,2,3 (согласно нормам IEC 60364-7-701). (См. рисунок)
- Линия питания изделия должна быть снабжена дифференциальным выключателем с порогом срабатывания $\leq 30\text{mA}$.
- Электрические соединения (\sim) должны включать заземляющий провод и иметь следующие характеристики:
 - быть стационарного типа.
 - соответствовать величине поглощаемого тока (см. таблицу номинальных данных).
 - иметь степень защиты от проникновения жидкостей IPX5.

ЭКВИПОТЕНЦИАЛЬНОЕ СОЕДИНЕНИЕ

Изделие должно быть соединено с эквипотенциальной системой через предусмотренный для этой цели на каркасе кабины зажим.

ПОДКЛЮЧЕНИЕ К СИСТЕМЕ АВАРИЙНОЙ СИГНАЛИЗАЦИИ

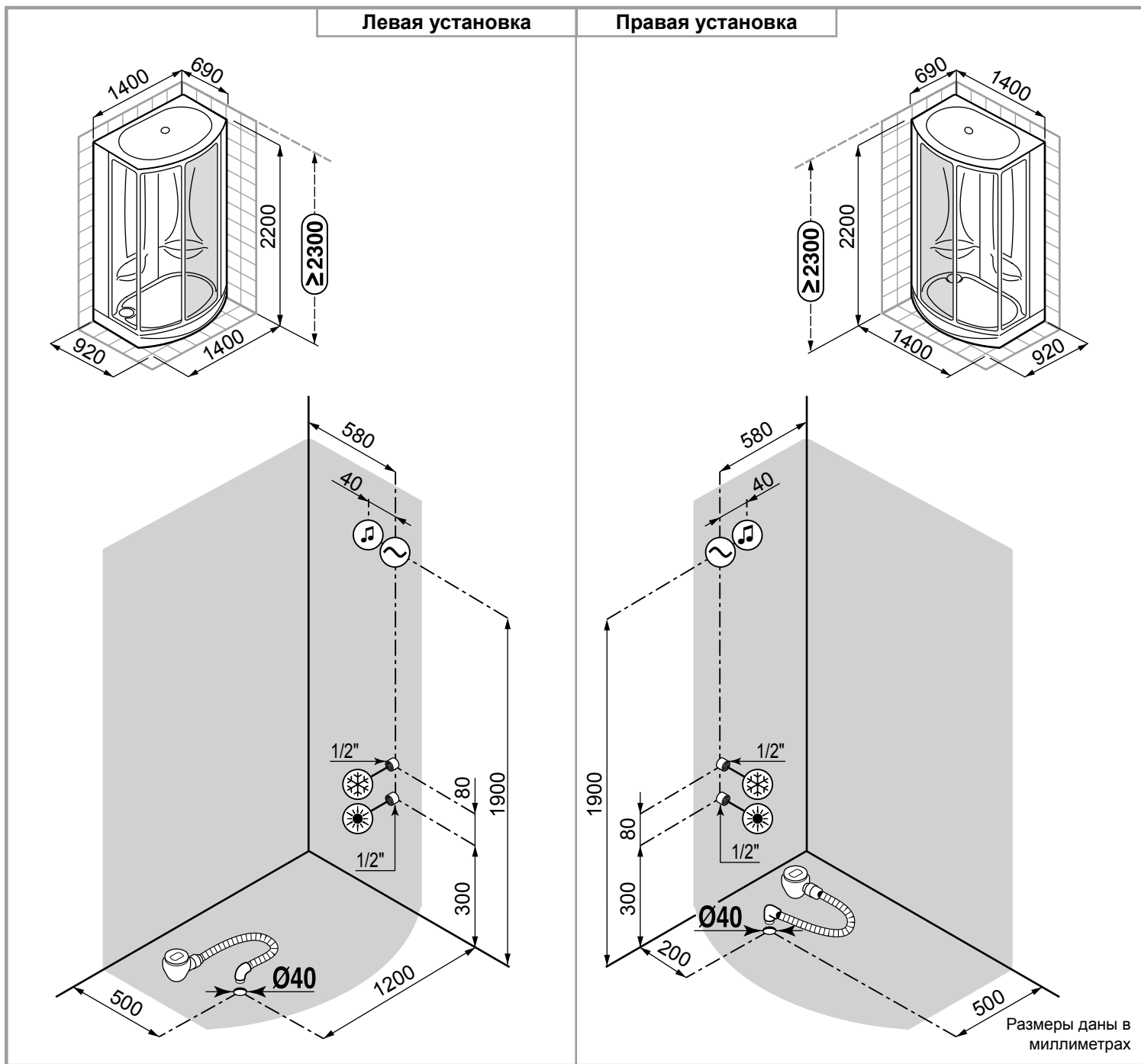
На изделии предусмотрен контакт для подключения его к системе аварийной сигнализации ванного помещения (открытый/закрытый контакт без напряжения).

ГИДРАВЛИЧЕСКАЯ СИСТЕМА

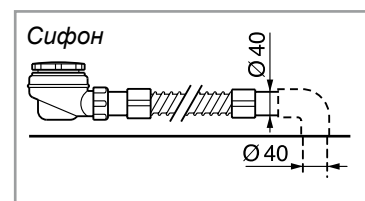
Обеспечить подсоединение для горячей и холодной воды для сантехнической арматуры и канализации. Если жесткость воды высокая ($>200\text{ мг/л}$), для обеспечения надлежащего функционирования системы рекомендуется установить устройство смягчения воды.

Для правильной работы встроенной душевой лейки система водоснабжения должна иметь следующие характеристики:

- мин / макс давление сети $2 \div 5\text{ бар}$ ($200 \div 500\text{ kPa}$).
- максимальная температура горячей воды 60°C .

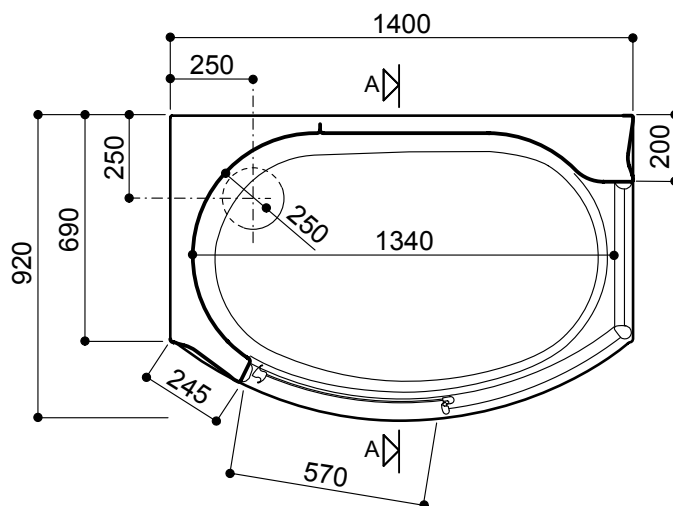
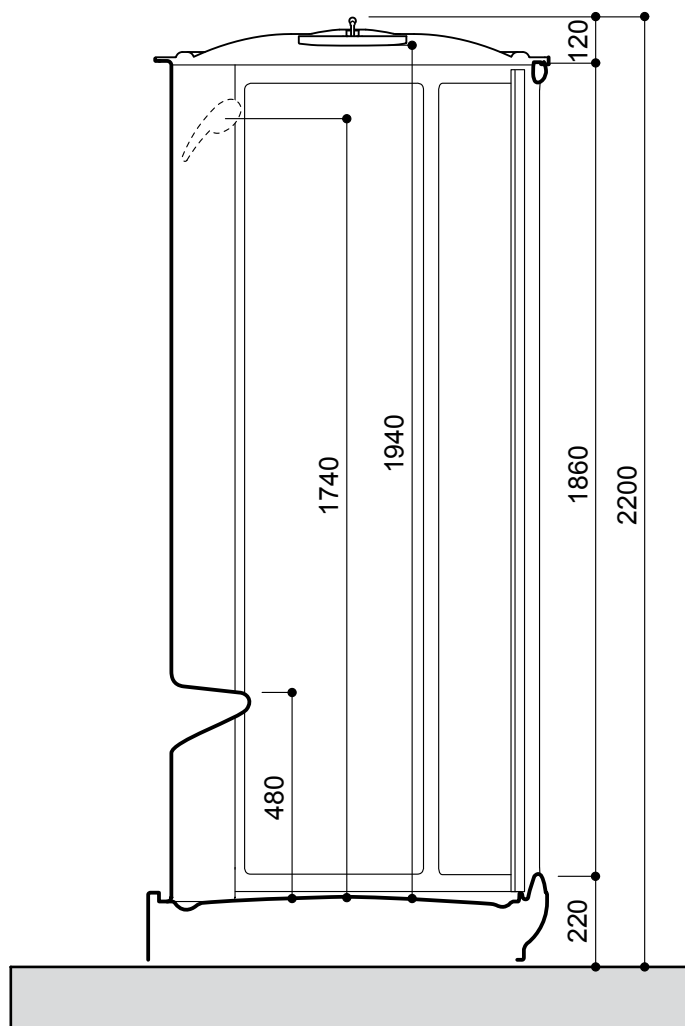


- ☀ - Точка подвода горячей воды - арматура диам. 1/2".
- ❄ - Точка подвода холодной воды - арматура диам. 1/2".
- ~ - Распределительная коробка IPX5 с кабельными сальниками PG13,5 и PG9.
- Подключение к электрической сети (гофрированная труба мин. Ø25).
- 🎵 - Возможность подсоединения AUX (факультативно) (гофрированная труба мин. Ø25).



ПРИМЕЧАНИЯ: Установка кабины должна осуществляться на окончательно отделанных полу и стенах. Изделие должно быть установлено только в углу. Установка в нише не допускается. Чтобы обеспечить осмотр и уход за сауной, высота помещения должна составлять не менее 230 см.

АРТ. L07J			ХАРАКТЕРИСТИКИ ГИДРАВЛИЧЕСКОЙ СИСТЕМЫ		ХАРАКТЕРИСТИКИ ЭЛЕКТРИЧЕСКОЙ СИСТЕМЫ				
Вес нетто Kg.	Вес в упакованном виде Kg.	Объем в упакованном виде m ³	Многофункциональная система		Sauna				
			Расход	Давление в сети	Арт.	Мод.	V	Гц	W
138	163	2,42	9 ÷ 16 l/min	Min. 2 (200) ÷ Max 5 (500) bar (kPa)	J	2NPX28	250	50	2450
					Факультативно				
					K180	1LDN18	220/230	50 / 60	3
					K152	1AMO18			5



ЭЛЕКТРИЧЕСКАЯ СИСТЕМА

- Электрическая система питания кабины должна отвечать требованиям норм CEI 64-8.
- Изделие должно подсоединяться к электрической сети при помощи многополюсного выключателя (I), имеющего выход контактов, который гарантирует полное отключение в условиях категории перегрузки по напряжению III (не менее 3 мм), устанавливаемого вне зон 0,1,2,3 (согласно нормам IEC 60364-7-701). (См. рисунок)
- Линия питания изделия должна быть снабжена дифференциальным выключателем с порогом срабатывания $\leq 30\text{mA}$.
- Электрические соединения (\sim) должны включать заземляющий провод и иметь следующие характеристики:
 - быть стационарного типа.
 - соответствовать величине поглощаемого тока (см. таблицу номинальных данных).
 - иметь степень защиты от проникновения жидкостей IPX5.

ЭКВИПОТЕНЦИАЛЬНОЕ СОЕДИНЕНИЕ

Изделие должно быть соединено с эквипотенциальной системой через предусмотренный для этой цели на каркасе кабины зажим.

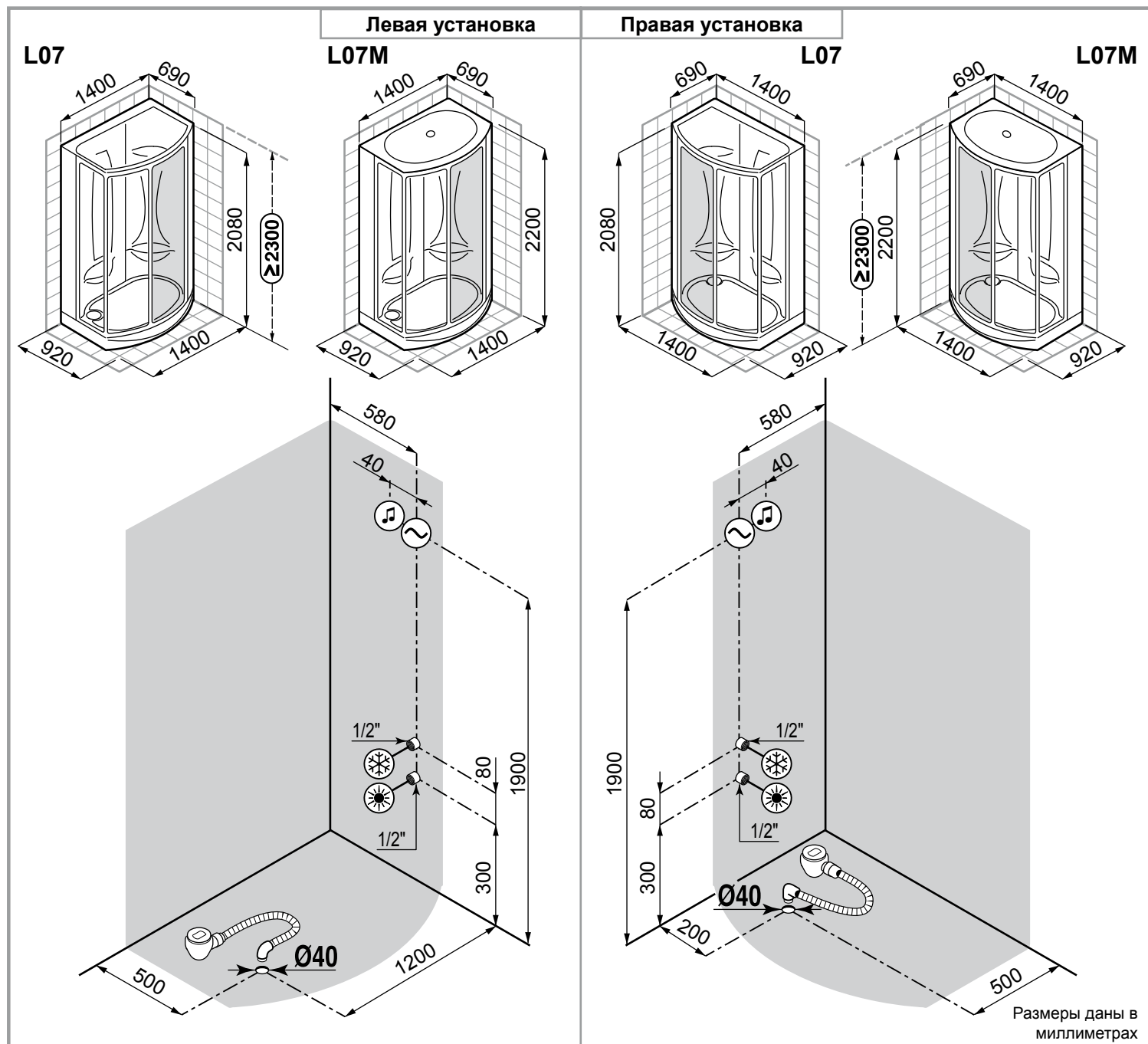
ГИДРАВЛИЧЕСКАЯ СИСТЕМА

Обеспечить подсоединение для горячей и холодной воды для сантехнической арматуры и канализации. Если жесткость воды высокая ($>200\text{ мг/л}$), для обеспечения надлежащего функционирования системы рекомендуется установить устройство смягчения воды.

Для правильной работы встроенной душевой лейки система водоснабжения должна иметь следующие характеристики:

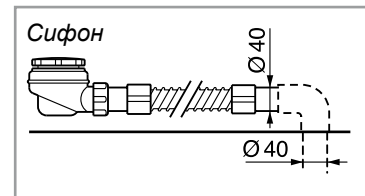
- мин / макс давление сети $2 \div 5\text{ бар}$ ($200 \div 500\text{ kPa}$).
- максимальная температура горячей воды 60°C .

2013.01



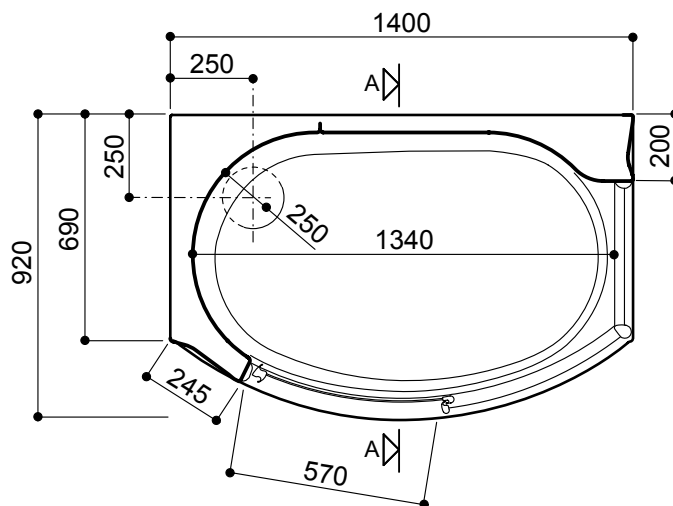
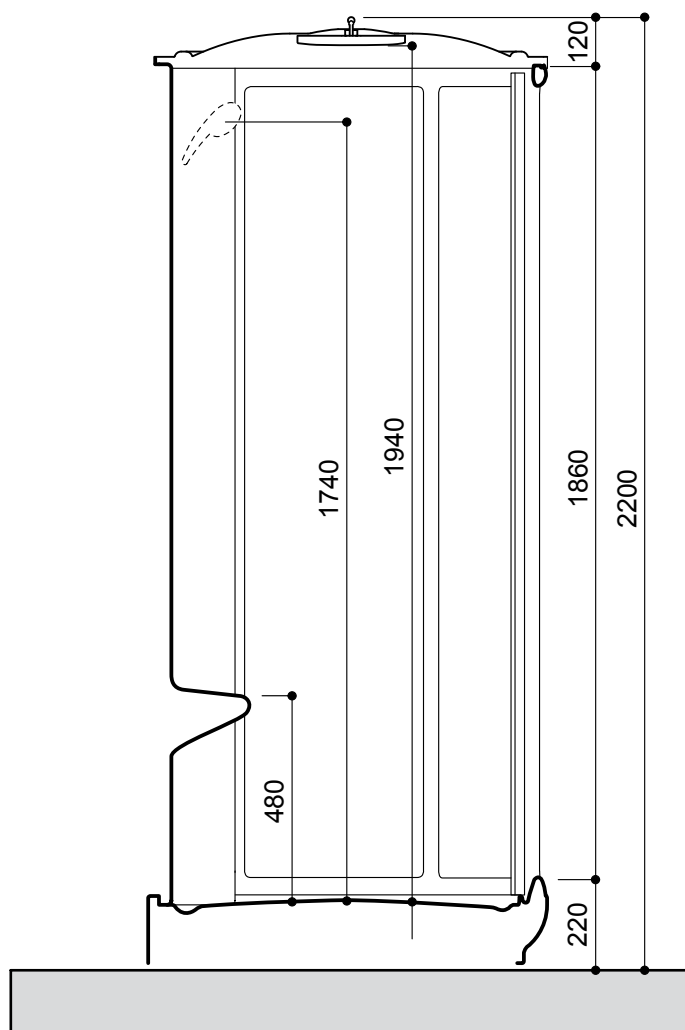
Размеры даны в миллиметрах

- ☀ - Точка подвода горячей воды - арматура диам. 1/2".
- ❄ - Точка подвода холодной воды - арматура диам. 1/2".
- ~ - Распределительная коробка IPX5 с кабельными сальниками PG13,5 и PG9. Возможность электрического подсоединения хромотерапии / аудиоустановки (Только для опции L07M) (гофрированная труба мин. Ø25).
- 🎵 - Возможность подсоединения AUX (Только для опции L07M) (гофрированная труба мин. Ø25).



ПРИМЕЧАНИЯ: Установка кабины должна осуществляться на окончательно отделанных полу и стенах. Изделие должно быть установлено только в углу. Установка в нише не допускается. Чтобы обеспечить осмотр и уход за сауной, высота помещения должна составлять не менее 230 см.

АРТ. L07 - L07M			ХАРАКТЕРИСТИКИ ГИДРАВЛИЧЕСКОЙ СИСТЕМЫ		ХАРАКТЕРИСТИКИ ЭЛЕКТРИЧЕСКОЙ СИСТЕМЫ				
Вес нетто Kg.	Вес в упакованном виде Kg.	Объем в упакованном виде m³	Многофункциональная система		Только для опции L07M				
			Расход	Давление в сети	Арт.	Мод.	V	Гц	W
118	154	2,42	9 ÷ 16 l/min	Min. 2 (200) ÷ Max 5 (500) bar (kPa)	K180	1LDN18	220/230	50 / 60	3
					K152	1AM018			5



ЭЛЕКТРИЧЕСКАЯ СИСТЕМА

- Электрическая система питания кабины должна отвечать требованиям норм CEI 64-8.
- Изделие должно подсоединяться к электрической сети при помощи многополюсного выключателя (I), имеющего выход контактов, который гарантирует полное отключение в условиях категории перегрузки по напряжению III (не менее 3 мм), устанавливаемого вне зон 0,1,2,3 (согласно нормам IEC 60364-7-701). (См. рисунок)
- Линия питания изделия должна быть снабжена дифференциальным выключателем с порогом срабатывания $\leq 30\text{mA}$.
- Электрические соединения (\sim) должны включать заземляющий провод и иметь следующие характеристики:
 - быть стационарного типа.
 - соответствовать величине поглощаемого тока (см. таблицу номинальных данных).
 - иметь степень защиты от проникновения жидкостей IPX5.

ГИДРАВЛИЧЕСКАЯ СИСТЕМА

Обеспечить подсоединение для горячей и холодной воды для сантехнической арматуры и канализации. Если жесткость воды высокая ($>200\text{ мг/л}$), для обеспечения надлежащего функционирования системы рекомендуется установить устройство смягчения воды.

Для правильной работы встроенной душевой лейки система водоснабжения должна иметь следующие характеристики:

- мин / макс давление сети $2 \div 5\text{ бар}$ ($200 \div 500\text{ kPa}$).
- максимальная температура горячей воды 60°C .