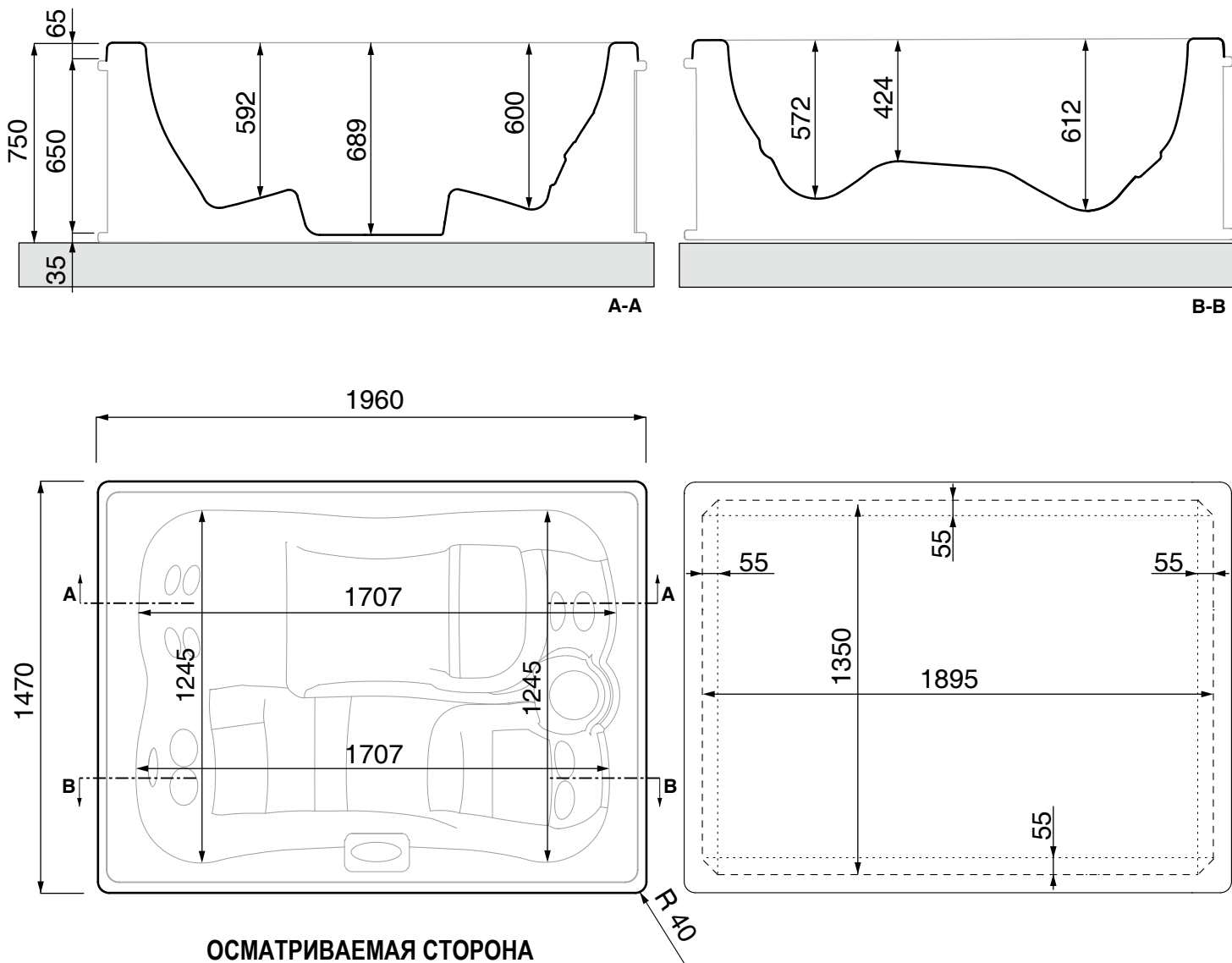


МИНИБАСЕЙН С ОБЛИЦОВОЧНЫМИ ПАНЕЛЯМИ



Размеры даны в миллиметрах

ПОДГОТОВКА ОСНОВАНИЯ

Опорная поверхность минибассейна должна быть совершенно ровной .

В случае установки минибассейна на открытом воздухе (например, на газоне) основание должно быть выполнено на надлежащей подготовке, обеспечивающей устойчивую установку.

СИСТЕМА ВЕНТИЛЯЦИИ

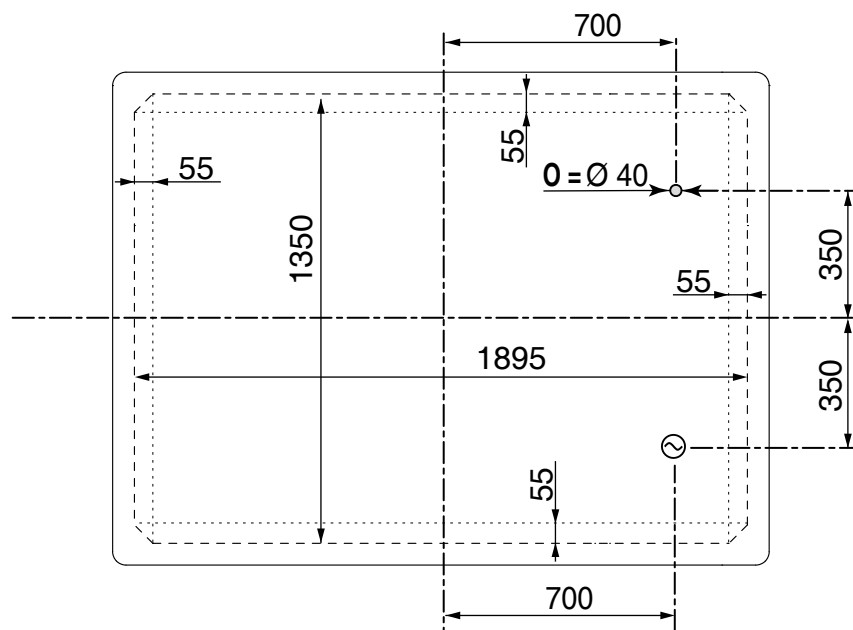
В случае установки минибассейна в закрытом помещении, последнее должно быть снабжено надлежащей системой вентиляции.

АРТ. 629				
Вес нетто, кг	Объем воды, л	Мин. несущая способность основания, кг/м ²	Вес в упакованном виде, кг	Объем в упакованном виде, м ³
203	707	410	238	3,12

ХАРАКТЕРИСТИКИ ЭЛЕКТРИЧЕСКОЙ СИСТЕМЫ				
Модель	В	Гц	Потребл. мощность системы рециркуляции, кВт	Макс. потребляемая мощность системы с подогревателем, кВт
3WSR48	230	50	0,4	2,7

СХЕМА РАСПОЛОЖЕНИЯ ТОЧЕК ПОДКЛЮЧЕНИЯ НА ПОЛУ

АРТ. 629



- O - Подключение к сливной системе диам. 40 мм.
(только при стационарной установке минибассейна)
- ~ - Выход кабеля для подключения к электрической сети

ГИДРАВЛИЧЕСКИЕ СОЕДИНЕНИЯ

СЛИВ: Минибассейн Teuco снабжен донным клапаном с диаметром патрубка 40 мм. Для слива воды можно использовать подключаемый к вышеуказанному клапану гибкий шланг или установленный стационарно сливной трубопровод (O). В этом случае рекомендуется выполнение сточного колодца с клапаном, выполняющим функции донного клапана.

ВНИМАНИЕ! Прежде чем выполнить сточный колодец, проконсультироваться с местными органами власти в отношении норм, регулирующих удаление химически обработанной воды в канализацию.

НАПОЛНЕНИЕ: Для наполнения минибассейна водой фирма Teuco рекомендует использовать наружный гибкий шланг, который не должен быть погружен в минибассейн, чтобы исключить обратный приток воды в водопроводную сеть.

ВНИМАНИЕ! В случае использования стационарной системы для наполнения минибассейна, данная система должна быть снабжена устройствами, исключающими обратный приток воды.

Перед выполнением этой системы проконсультироваться с местными органами управления.

Настоящее изделие предназначено для использования в домашних условиях. В случае предназначения изделия для общественного пользования, помимо предоставленных фирмой Teuco указаний по установке и безопасности, должны быть также соблюдены нормы и правила по его установке, безопасной эксплуатации и по обработке сточных вод, действующих в стране, где устанавливается минибассейн Teuco.

ЭЛЕКТРИЧЕСКАЯ СИСТЕМА

Электрическая система питания минибассейна должна отвечать требованиям норм CEI 64-8.

Изделие должно подсоединяться к электрической сети при помощи многополюсного выключателя (I), имеющего выход контактов, который гарантирует полное отключение в условиях категории перегрузки

по напряжению III (не менее 3 мм), устанавливаемого вне зон 0,1,2,3 (согласно нормам IEC 60364-7-701).

Линия питания изделия должна быть снабжена дифференциальным выключателем с порогом срабатывания ≤ 30 мА.

Электрические соединения должны включать заземляющий провод и иметь следующие характеристики:

- быть стационарного типа
- соответствовать величине поглощаемого тока (см. таблицу номинальных данных)
- иметь степень защиты от проникновения жидкостей IPX5.

