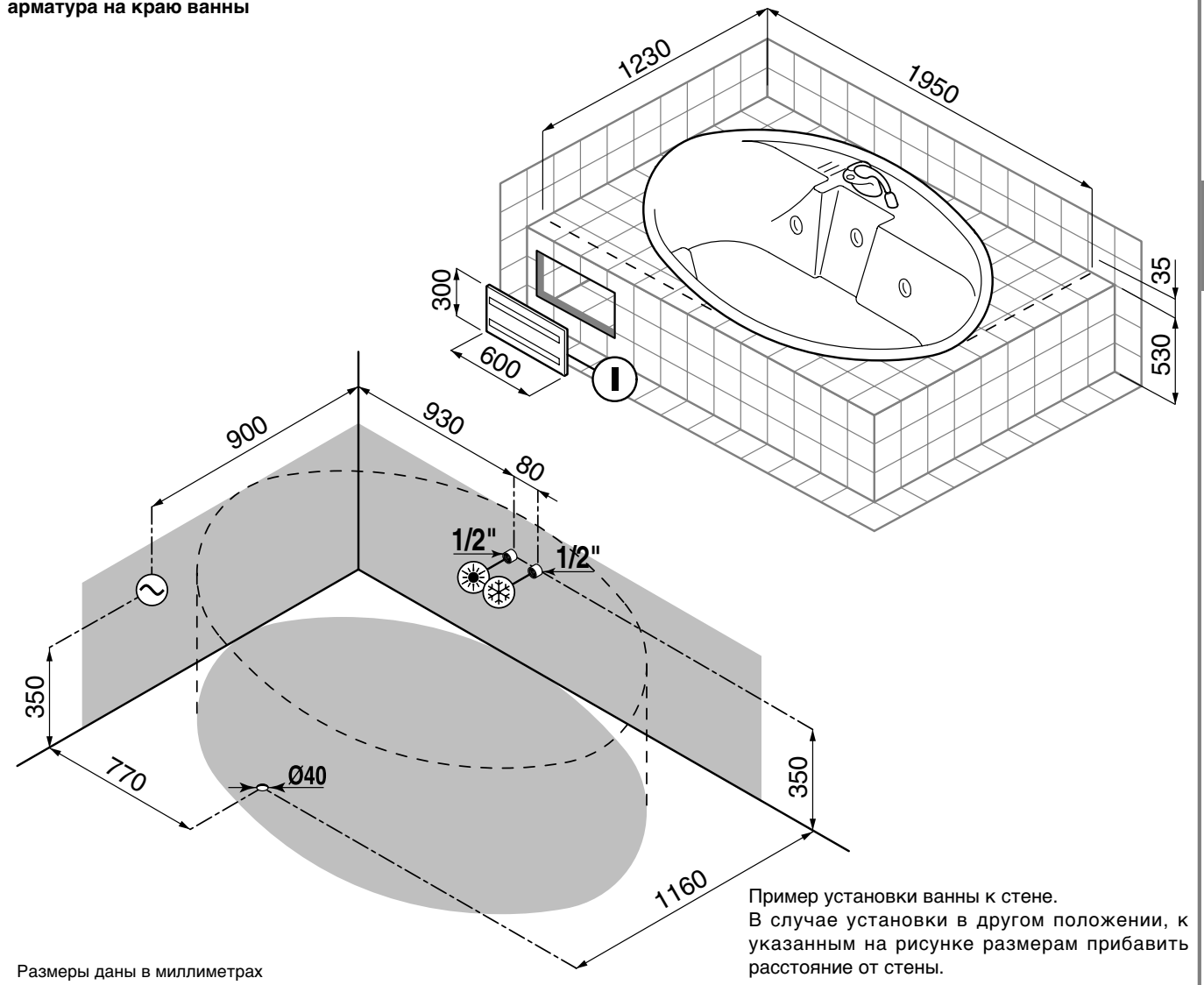
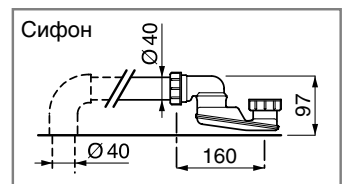


арматура на краю ванны


Размеры даны в миллиметрах

 Пример установки ванны к стене.
 В случае установки в другом положении, к указанным на рисунке размерам прибавить расстояние от стены.

- ☀ - Точка подвода горячей воды - арматура диам. 1/2"
- ❄ - Точка подвода холодной воды - арматура диам. 1/2"
- ~ - Распределительная коробка IPX5 с кабельным сальником PG13,5
- подключение ГИДРОМАССАЖНОЙ СИСТЕМЫ К ЭЛЕКТРИЧЕСКОЙ СЕТИ
- I - Смотровая и вентиляционная панель


ПРИМЕЧАНИЕ: Размеры должны быть определены при окончательно отделанных полу и стенах.

УГЛУБЛЕННАЯ УСТАНОВКА ВАННЫ

Перед возведением периметральных стенок осуществлять позиционирование ванны и подготовку соответствующих точек подвода воды и электроэнергии.

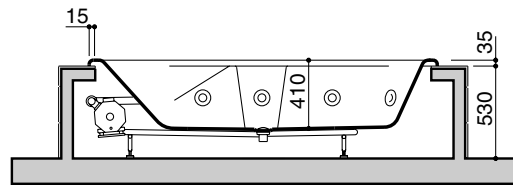
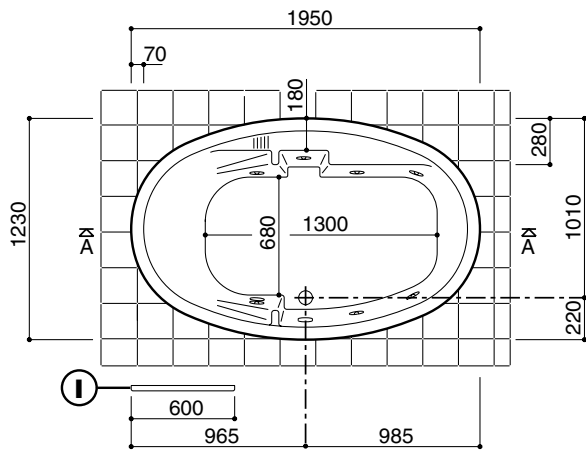
Наружный край ванны должен выступать из поверхности каменной кладки не более чем на 1,5 см.

Обязательно предусмотреть смотровую и вентиляционную панель (I), установка которой должна выполняться в соответствии с ИНСТРУКЦИЯМИ ПО МОНТАЖУ (см. описание арт. 2801).

АРТ. 205					ХАРАКТЕРИСТИКИ ГИДРАВЛИЧЕСКОЙ СИСТЕМЫ			ХАРАКТЕРИСТИКИ ЭЛЕКТРИЧЕСКОЙ СИСТЕМЫ				
Вес нетто, кг	Объем воды ⁽¹⁾ , л.	Нагрузка на пол, кг/м ²	Вес в упакованном виде, кг	Объем в упакованном виде, м ³	Гидромассажная система			Арт.	Мод. гидромассажной системы	В	Гц	Погл. мощность, кВт
					К-во струй	Расход воды, л/мин.	Расход воздуха, л/мин.					
60	300	190	98	2	8	400	280	TOP	2WTX38	230	50	1,35

(1) - до уровня переливного отверстия

АПТ. 205



A-A

I - Смотровая и вентиляционная панель

2

TOP

P - Панель управления
D - Дозатор (Ø 75)

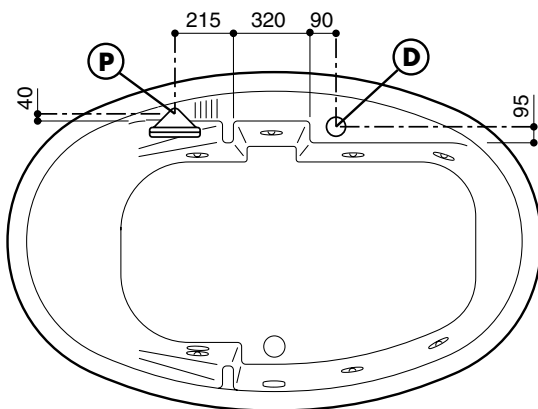
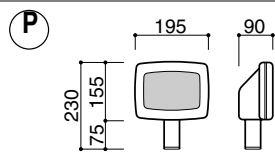
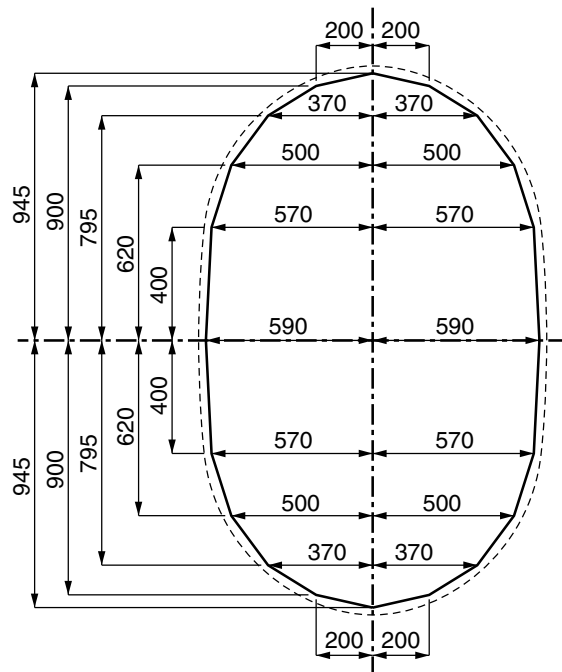


СХЕМА ПРОЕМА ДЛЯ УГЛУБЛЕННОЙ УСТАНОВКИ ВАННЫ



ЭЛЕКТРИЧЕСКАЯ СИСТЕМА

- Электрическая система питания кабины должна отвечать требованиям норм СЕI 64-8.
- Подключение изделия к электрической сети следует осуществлять через многополюсный выключатель (I) с расстоянием между разомкнутыми контактами не менее 3 мм. Данный выключатель должен быть установлен за пределами зон 0,1,2,3 (СЕI 64-8/7).
- Линия питания изделия должна быть снабжена дифференциальным выключателем с порогом срабатывания ≤ 30 мА.
- Электрические соединения (~) должны включать заземляющий провод и иметь следующие характеристики:
 - быть стационарного типа
 - соответствовать величине поглощаемого тока (см. таблицу номинальных данных)
 - иметь степень защиты от проникновения жидкостей IPX5.

ЭКВИПОТЕНЦИАЛЬНОЕ СОЕДИНЕНИЕ

Изделие должно быть соединено с эквипотенциальной системой через предусмотренный для этой цели на основании электрического насоса зажим.

ГИДРАВЛИЧЕСКАЯ СИСТЕМА

Подготовить точки подключения ванны к системам горячей и холодной воды и к системе слива

В случае высокой жесткости воды, предусмотреть установку надлежащего умягчителя, чтобы обеспечивать нормальную работу гидромассажной системы.



Указанные в руководстве данные и характеристики не налагают никакие обязательства на фирму "Teuco Guzzini SpA", которая оставляет за собой право внести в выпускаемую ей продукцию любые изменения без предварительного уведомления об этом или обязательства замены.