

Italiano CARATTERISTICHE	English CHARACTERISTICS	Deutsch TECHNISCHE DATEN	Français CARACTERISTIQUES	
IMBALLI	PACKAGING	VERPACKUNGEN	EMBALLAGES	Kg
[A] Piatto	[A] Tray	[A] Duschwanne	[A] Receveur	Kg 337
[B] Pedane	[B] Floor panels	[B] Fußroste	[B] Estrades	Kg 51
[D] Vetri	[D] Glass	[D] Glaspaneele	[D] Vitres	Kg 25
[E] Piletta	[E] Siphon	[E] Ablaufventil	[E] Bonde	Kg 203
				Kg 1
DIMENSIONALI	DIMENSIONS	ABMESSUNGEN	DIMENSIONNELLES	
Lunghezza	Length	Länge	Longueur	cm 116
Larghezza	Width	Breite	Largeur	cm 100
Altezza (piatto A)	Height (tray A)	Höhe (Duschwanne A)	Hauteur (receveur A)	cm 210
Altezza (piatto B)	Height (tray B)	Höhe (Duschwanne B)	Hauteur (receveur B)	cm 215
Altezza (piatto C)	Height (tray C)	Höhe (Duschwanne C)	Hauteur (receveur C)	cm 223,5
Peso netto	Net weight	Nettogewicht	Poids net	Kg 190
Peso operativo	Operating weight	Operatives Gewicht	Poids en service	Kg 270
Scarico	Drain coupling	Ablauf	Evacuation	Ø40-50

Il costruttore si riserva il diritto di apportare modifiche al prodotto senza dare alcun preavviso.

The manufacturer reserves the right to modify the product at any time without prior notice.

Der Hersteller behält sich das Recht vor, jederzeit und ohne vorherige Ankündigung, Änderungen am Produkt vorzunehmen.

Le fabricant se réserve le droit d'apporter des modifications au produit sans donner aucun préavis.

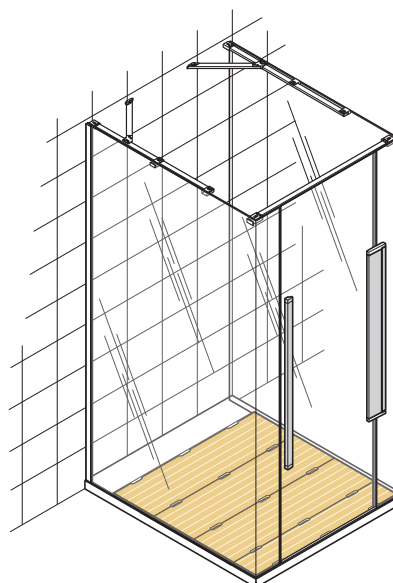
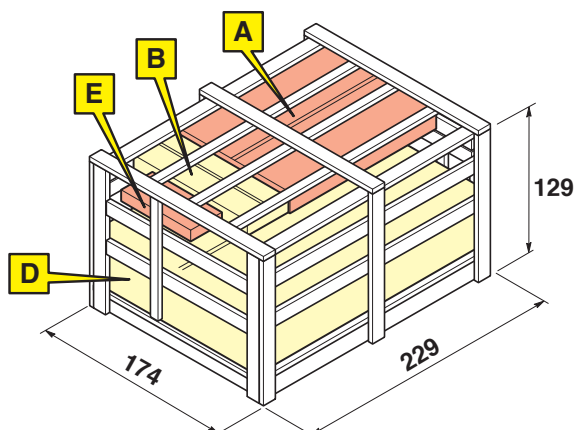
Español CARACTERÍSTICAS	Português CARACTERÍSTICAS	Nederlands EIGENSCHAPPEN	Ελληνικά ΤΕΧΝΙΚΑ ΧΑΡΑΚΤΗΡΙΣΤΙΚΑ	
EMBALAJE	EMBALAGENS	VERPAKKING	ΑΜΠΑΛΑΖ	Kg
[A] Plato	[A] Base duche	[A] Douchebak	[A] Βάση	Kg 337
[B] Peanas	[B] Plataforma	[B] Voetenroosters	[B] Βατήρες	Kg 51
[D] Cristales	[D] Vidros	[D] Glasplatten	[D] Κρύσταλλα	Kg 25
[E] Abocinamiento	[E] Ralo	[E] Afvoerventil	[E] Σιφόνι	Kg 203
				Kg 1
DIMENSIONALES	DIMENSÕES	AFMETINGEN	ΔΙΑΣΤΑΣΕΙΣ	
Longitud	Comprimento	Lengte	Μήκος	cm 116
Anchura	Largura	Breedte	Πλάτος	cm 100
Altura (plato A)	Altura (base de duche A)	Hoogte (Douchebak A)	Ύψος (βάση A)	cm 210
Altura (plato B)	Altura (base de duche B)	Hoogte (Douchebak B)	Ύψος (βάση B)	cm 215
Altura (plato C)	Altura (base de duche C)	Hoogte (Douchebak C)	Ύψος (βάση C)	cm 223,5
Peso neto	Peso líquido	Netto gewicht	Καθαρό βάρος	Kg 190
Peso operativo	Peso de funcionamiento	Gewicht in gebruik	Λειτουργικό βάρος	Kg 270
Desagüe	Descarga	Afvoer	Αποχέτευση	Ø40-50

El constructor se reserva el derecho de aportar modificaciones al producto sin aviso previo.

O construtor reserva-se o direito de produzir alterações no produto sem obrigação de aviso prévio.

De fabrikant behoudt het recht eventuele wijzigingen aan te brengen zonder van te voren te verwittigen.

Ο κατασκευαστής διατηρεί το δικαίωμα μετατροπής του προϊόντος, χωρίς προειδοποίηση.



Русский язык ХАРАКТЕРИСТИКИ	Polski DANE TECHNICZNE	Slovensky CHARAKTERISTIKY	Magyar JELLEMZŐK		
УПАКОВКИ	OPAKOWANIE	OBALOVÝ MATERIÁL	CSOMAGOLÁS	Kg	337
[A] Поддон	[A] Brodzik	[A] Vanička	[A] Zuhanytálca	Kg	51
[B] Платформы	[B] Drewniane kratki ant.	[B] Podstavce	[B] Padlópanelék	Kg	25
[D] Стекла	[D] Szyby	[D] Sklenené výplne	[D] Üvegpanelék	Kg	203
[E] Слив	[E] Syfon	[E] Odpadový sifón	[E] Túlfolyó	Kg	1
ГАБАРИТНЫЕ	GABARYTOWE	ROZMERY	MÉRETEK		
Длина	Długość	Dĺžka	Hosszúság	cm	116
Ширина	Szerokość	Šírka	Szélesség	cm	100
Высота (поддон A)	Wysokość (brodzik A)	Вýшка (vanička A)	Magasság (A zuhanytálca)	cm	210
Высота (поддон B)	Wysokość (brodzik B)	Вýшка (vanička B)	Magasság (B zuhanytálca)	cm	215
Высота (поддон C)	Wysokość (brodzik C)	Вýшка (vanička C)	Magasság (C zuhanytálca)	cm	223,5
Вес нетто	Ciężar netto	Čistá váha	Nettó súly	Kg	190
Рабочий вес	Ciężar roboczy	Pracovná váha	Operatív súly	Kg	270
Слив	Odpływ	Výtok	Lefolyó		Ø40-50

Фирма-изготовитель оставляет за собой право вносить изменения в изделие без всякого предупреждения.

Konstruktor zastrzega sobie prawo do dokonania zmian w konstrukcji urządzenia bez uprzedzenia.

Výrobca si vyhradzuje právo previesť na výrobku zmeny pred predbežného oznámenia.

A gyártó fenntartja magának a termék előzetes értesítés nélküli megváltoztatásának a jogát.

Česky HLAVNÍ ÚDAJE	Slovenščina KARAKTERISTIKE	Hrvatski KARAKTERISTIKE		
OBALOVÝ MATERIÁL	EMBALAŽA	AMBALAŽA	Kg	337
[A] Vanička	[A] Pršna kad	[A] Tuš kada	Kg	51
[B] Podstavce	[B] Talne plošče	[B] Podne ploče	Kg	25
[D] Skleněné výplně	[D] Stekla	[D] Stakla	Kg	203
[E] Odpadový sifon	[E] Sifon	[E] Sifon	Kg	1
VELIKOSTNÍ	DIMENZIJE	DIMENZIJE		
Délka	Dolžina	Dužina	cm	116
Šířka	Širina	Širina	cm	100
Výška (vanička A)	Višina (pršna kad A)	Višina (tuš kada A)	cm	210
Výška (vanička B)	Višina (pršna kad B)	Višina (tuš kada B)	cm	215
Výška (vanička C)	Višina (pršna kad C)	Višina (tuš kada C)	cm	223,5
Hmotnost netto	Neto teža	Neto težina	Kg	190
Hmotnost při fungování	Obratovna teža	Radna težina	Kg	270
Odtok	Odvod	Odvod		Ø40-50

Výrobce si vyhrazuje právo provádět změny na výrobku bez předbežného upozornění.

Proizvajalec si pridrži pravico do sprememb proizvoda brez predhodnega obvestila.

Proizvođač pridržava pravo na izmjene proizvoda bez prethodnog obavještenja.

Italiano

- G** Area per scarico a pavimento Ø40/50.
Versioni "piatto da appoggio 50mm" e "filo pavimento".
Più bassa di 9 cm. minimo dal pavimento finito.
- H** Area per scarico a muro Ø40/50.
Versione "piatto da appoggio 135mm".

Note:

- Le misure sono espresse in cm.
- L'area di appoggio del piatto deve essere perfettamente rifinita ed in bolla.
- (*) Altezza minima rivestimento piastrelle e priva di sporgenze.

Aree disponibili per gli allacciamenti.

English

- G** Area for Ø40/50 floor-drain.
Versions for "tray on floor, h. 50mm" and "flush with floor".
At least 9 cm lower than the finished floor.
- H** Area for Ø40/50 wall-drain.
Version for "tray on floor, h. 135mm".

Notes:

- All measurements shown are in centimetres.
- The surface on which the shower tray is installed must be perfectly finished and level.
- (*) Minimum height of tiled wall (flat and without protruberances).

Area for positioning of the outlets.

Deutsch

- G** Bereich für den Bodenabfluss Ø 40/50.
"Aufsatz-Duschwanne 50mm" und "bodenbündige" Versionen.
Um mindestens 9 cm tiefer als der fertige Fußboden.
- H** Bereich für den Wandablauf Ø 40/50.
Version "Aufsatz-Duschwanne 135mm".

Anmerkungen:

- Abmessungen in cm.
- Die Stellfläche der Duschwanne muss einwandfrei verarbeitet und waagrecht sein.
- (*) Mindesthöhe der Fliesenwand (darf keine Vorsprünge aufweisen).

Für die Anschlüsse verfügbare Bereiche.

Français

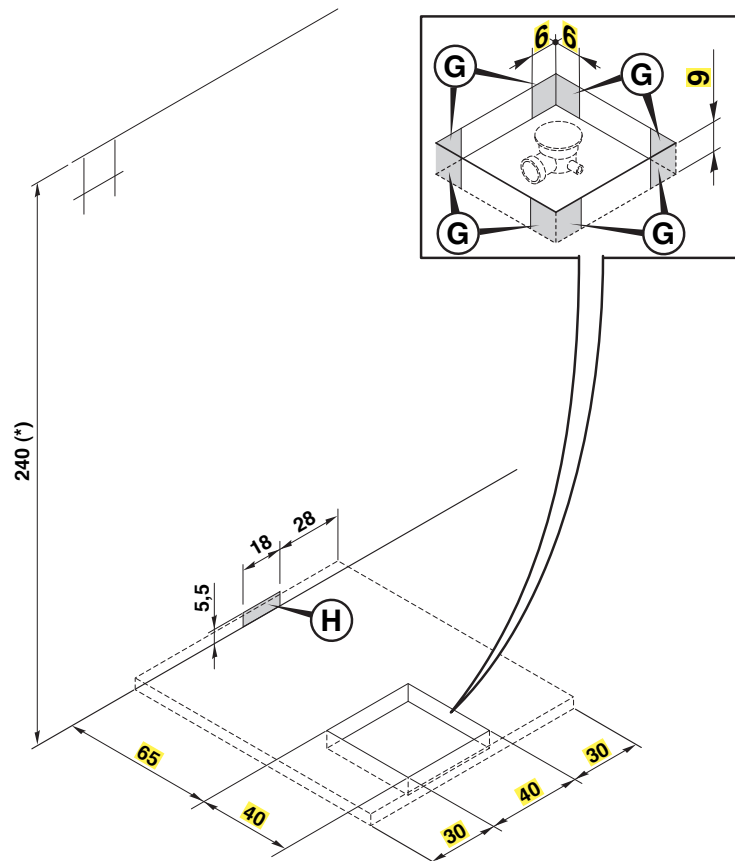
- G** Zone pour l'évacuation au sol Ø40/50.
Versions « pose directe (B) » et « encastré (A) ».
Plus basse d'au moins 9 cm par rapport au sol fini.
- H** Zone pour l'évacuation murale Ø40/50.
Version « receveur surélevé (C) ».

Remarques :

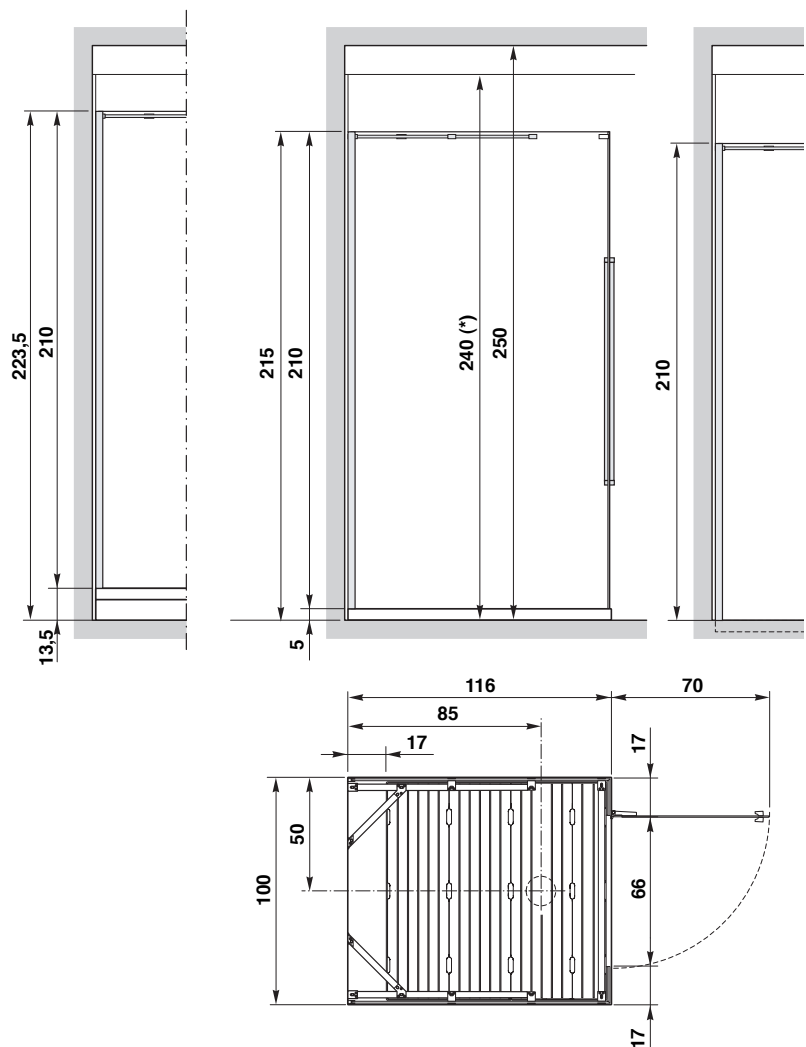
- Les dimensions sont exprimées en cm.
- La surface d'appui du receveur doit être parfaitement finie et de niveau.
- (*) Hauteur minimum carrelée et sans saillies.

Zones disponibles pour les branchements.

Quote per preinstallazione - Pre-installation measurements



Quote prodotto - Dimensions of appliance



Español

- G Zona para desagüe a tierra Ø40/50.
Versiones "a tierra (B)" y "a ras del suelo (A)".
Como mínimo 9cm. más baja del suelo acabado.
- H Zona para desagüe a pared Ø40/50.
Versión "plato realizado (C)".

Notas:

- Las medidas se indican en cm.
 - La zona de apoyo del plato debe estar perfectamente acabada y horizontal.
- (*) Altura mínima del alicatado y sin salientes.

Zonas disponibles para las conexiones.

Português

- G Área de descarga no pavimento 40/50.
Versões de "pavimento (B)" "nível do pavimento (A)".
9 cm mais baixa no mínimo que o pavimento acabado.
- H Área de descarga na parede 40/50.
Versão "base de duche levantada (C)".

Observações:

- As medidas estão indicadas em centímetros.
 - A área de apoio da base de duche deve estar perfeitamente acabada e nivelada.
- (*) Altura mínima de revestimento de ladrilhos e sem saliências.

Áreas disponíveis para as ligações.

Nederlands

- G Plek voor grondafvoer Ø 40/50.
Modellen voor "douchebak op de vloer (B)" en "gelijkvloerse douchebak (A)".
Tenminste 9 cm lager dan de vloer.
- H Plek voor muurafvoer Ø 40/50.
Model met "douchebakverhoging (C)".

Opmerkingen:

- De afmetingen zijn in cm.
 - De plek waar de douchebak geplaatst wordt moet zorgvuldig afgewerkt zijn en met de waterpas gecontroleerd worden.
- (*) Minimum hoogte betegeling zonder uitstekende punten.

Vrije plekken voor de aansluitingen.

Ελληνικά

- G Σημείο αποχέτευσης τοίχου, διάμ. 40/50.
Τύποι "δαπέδου (B)" και "σύρριζα με το δάπεδο (A)".
Χαμηλότερα τουλάχιστον κατά 9 εκ. από το τελειωμένο δάπεδο.
- H Σημείο αποχέτευσης τοίχου, διάμ. 40/50.
Τύπος "υπερψωμένη θάση (C)".

Σημειώσεις:

- Οι διαστάσεις εκφράζονται σε εκατοστά.
 - Η επιφάνεια στήριξης της θάσης πρέπει να είναι τέλεια προετοιμασμένη και αλφαδιασμένη.
- (*) Ελάχιστο ύψος επένδυσης με πλακίδια και χωρίς προεξοχές.

Διαθέσιμοι χώροι για τις συνδέσεις.

Русский язык

- G Место для напольного слива Ø40/50.
Варианты "напольный (B)" и "встроенный в пол (A)".
9 см (минимум) ниже уровня готового пола.
- H Место для настенного слива Ø40/50.
Вариант с "приподнятым поддоном (C)".

Примечания:

- Размеры выражены в см.
 - Опорная зона поддона должна быть тщательно отделана и выровнена.
- (*) Минимальная высота облицовки плиткой, без выступов.

Места, используемые под подключения.

Polski

- G Miejsce na odpływ w podłodze Ø40/50.
Wersje "przy podłogowa (B)" i "na równym poziomie z podłogą (A)".
Niższa o 9 cm. od wykończonej podłogi.
- H Miejsce na odpływ w ścianie Ø40/50.
Wersja "brodzik podwyższony (C)".

Uwagi:

- Wymiary podano w cm.
 - Podłozę, na którym umieszczony zostanie brodzik musi być dokładnie wykończony i wyziomowane.
- (*) Minimalna wysokość pokrycia kafelkami i bez nierówności.

Możliwe strefy przyłączeń.

Slovensky

- G Zóna pre odpad do podlahy Ø40/50.
Verzia „vanička v úrovni podlahy (B)” a „vanička na podlahe (A)”.
Najnižšie 9 cm nad dokončenou podlahou.
- H Zóna pre odpad do steny Ø40/50.
Verzia so „zvýšenou vaničkou (C)”.

Poznámka:

- Rozmery sú vyjadrené v centimetroch.
 - Plocha, na ktorú bude nasadená vanička, musí byť rovná a vyrovnaná.
- (*) Minimálna výška pre umiestnenie kachličiek; stena musí byť hladká a rovná.

Zóny pre jednotlivé pripojenia.

Magyar

- G Padlóba épített Ø 40/50 lefolyóhoz rendelkezésre álló terület.
„Padlóra támasztott (B)” és „padlósíntbe épített (A)” változatok. Legalább 9 cm-rel alacsonyabb a kész padlónál.
- H Falba épített Ø 40/50 lefolyóhoz rendelkezésre álló terület.
„Magasított (C)” zuhanytálca változat.

Megjegyzések:

- A méretek cm-ben vannak megadva.
 - A zuhanytálca letámasztási felületének készre kialakítottnak és tökéletesen vízszintesnek kell lennie.
- (*) Kiszögellések nélküli csempeburkolat minimum magassága.

A bekötések számára rendelkezésre álló területek.

Česky

- G Zóna pro odpad do podlahy Ø40/50.
Verze „vanička v úrovni podlahy (B)” a „vanička na podlahe (A)”.
Nejnižší 9 cm nad dokončenou podlahou.
- H Zóna pro odpad do zdi Ø40/50.
Verze se „zvýšenou vaničkou (C)”.

Poznámky:

- Míry jsou vyjádřeny v centimetrech.
 - Plocha, na kterou bude usazena vanička, musí být rovná a vyrovnaná.
- (*) Minimální výška pro umístění kachliček; stěna musí být hladká a rovná.

Zóny pro jednotlivá připojení.

Slovenščina

- G Cona za talni odtok Ø40/50.
Verzija «ob tleh (B)» in verzija »v ravnini s tlemi (A)«.
Najmanj 9 cm nižja kot pripravljena tla.
- H Cona za stenski odtok Ø40/50.
Verzija z dvignjeno pršno kadjo (C).

Opombe:

- Mere so izražene v cm.
 - Podlaga za pršno kad mora biti brezhibno obdelana in nivelirana.
- (*) Najmanjša višina keramičnih ploščic brez izboklin.

Razpoložljive cone za priključke.

Hrvatski

- G Zona za podni odvod Ø40/50.
Izvedba "na podu (B)" i izvedba "u razini s podom (A)".
Niža najmanje 9 cm od gotovog poda.
- H Zona za zidni odvod Ø40/50.
Izvedba s povišenom tuš kadom (C).

Napomene:

- Mjere su izražene u cm.
 - Podloga za tuš kadu mora biti besprijeekor-no obrađena i nivelirana.
- (*) Najmanja visina keramičkih pločica bez izbočina.

Moguće zone za priključke.

IT Possibili installazioni piatto
 A - Piatto a filo pavimento
 B - Piatto da appoggio 50 mm
 C - Piatto da appoggio 135mm

PT Possíveis instalações da base de duche
 A - Base de duche no nível do pavimento
 B - Base para pousar de 50 mm
 C - Base para pousar de 135 mm

SLK Možná inštalácia vaničky:
 A - Vanička v úrovni podlahy
 B - na podlahe 50 mm
 C - nad podlahou 135 mm

UK Possible tray installations
 A - Tray flush with floor
 B - Tray on floor, h. 50 mm
 C - Tray on floor, h. 135mm

NL Mogelijke douchebakinstallaties
 A - Gelijkvloerse douchebak
 B - Op de vloer 50 mm
 C - Met verhoging 135 mm

H A zuhanytálca lehetséges beépítése
 A - Padlósztintbe épített zuhanytálca
 B - Padlóra támasztott zuhanytálca, h 50 mm
 C - Padlóra támasztott zuhanytálca, h 135 mm

DE Mögliche Duschwanneninstallationen
 A - Bodenbündige Duschwanne
 B - Aufsatz-Duschwanne 50mm
 C - Aufsatz-Duschwanne 135mm

GR Πιθανοί τρόποι τοποθέτησης θάσης
 A - Βάση σύρριζα με το δάπεδο
 B - Βάση εναπόθεσης 50 χιλ.
 C - Βάση εναπόθεσης 135 χιλ.

CE Možná instalace vaničky:
 A - Vanička v úrovni podlahy
 B - na podlahe 50 mm
 C - nad podlahou 135 mm

FR Installations possibles receveur
 A - Receveur Encastré
 B - Receveur à poser, h. 50 mm
 C - Receveur à poser, h. 135 mm

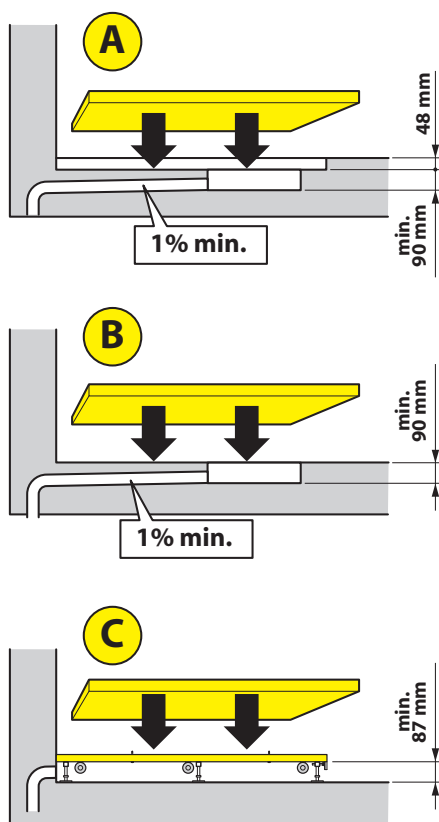
RU Возможности установки поддона
 A - Встроенный в пол поддон
 B - Напольный поддон 50 мм
 C - Приподнятый поддон 135 мм

SLO Mogoči načini namestitve pršne kadi
 A - Pršna kad v ravnini s tlemi
 B - Pršna kad s podnožjem 50 mm
 C - Pršna kad s podnožjem 135 mm

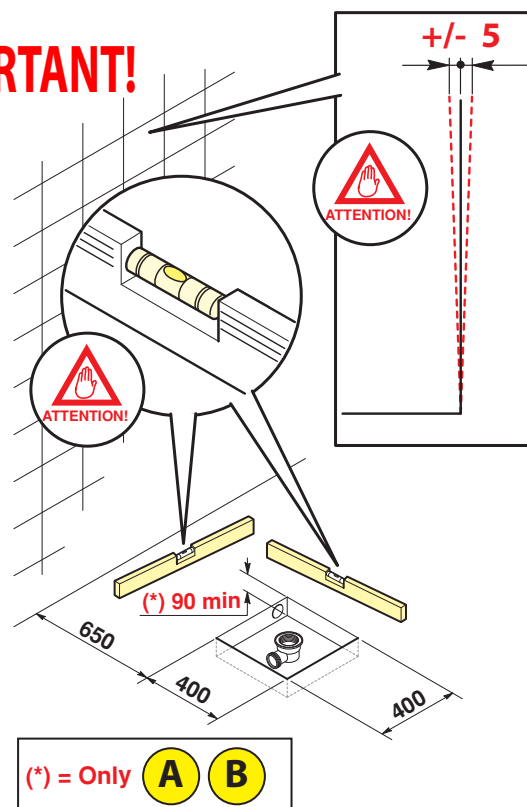
ES Instalaciones posibles del plato
 A - Plato a ras del suelo
 B - Plato de apoyo de 50 mm
 C - Plato de apoyo de 135 mm

PL Możliwe instalacje brodzika
 A - Brodzik na równym poziomie z podłogą
 B - Brodzik stawiany na podłogę 50mm
 C - Brodzik stawiany na podłogę 135mm

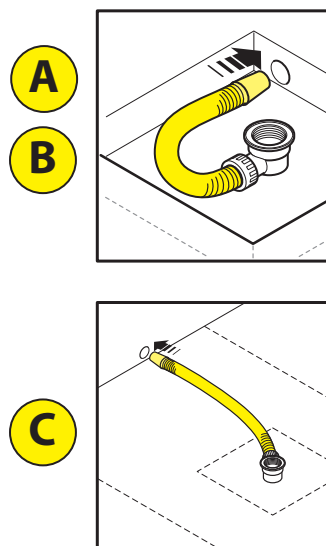
HR Mogući načini montaže tuš kade
 A - Tuš kada u razini s podom
 B - Tuš kada s postoljem 50 mm
 C - Tuš kada s postoljem 135mm



IMPORTANT!

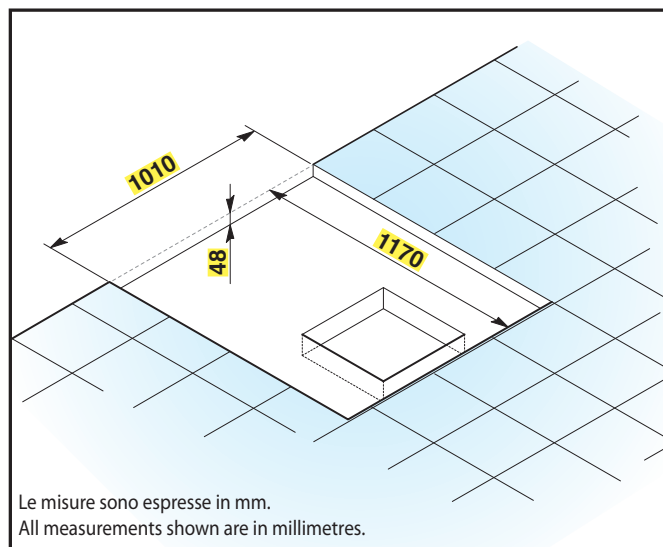


- IT - Collegamento allo scarico
- UK - Connecting to the drain
- DE - Ablaufanschluss
- FR - Raccordement à l'évacuation
- ES - Conexión al desagüe
- PT - Ligação à descarga
- NL - Afvoeraansluiting
- GR - Σύνδεση με την αποχέτευση
- RU - Подключение к сливу
- PL - Podłączenie do odpływu
- SLK - Spojenie odpadu
- HU - Csatlakozás a lefolyóhoz
- CE - Připojení odpadu
- SLO - Spoj na odtok
- HR - Spoj na odvod

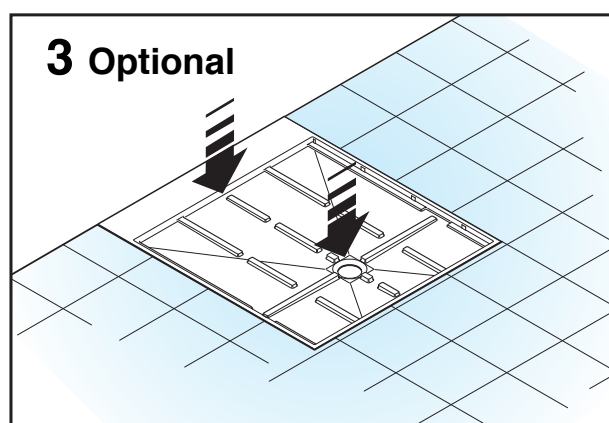
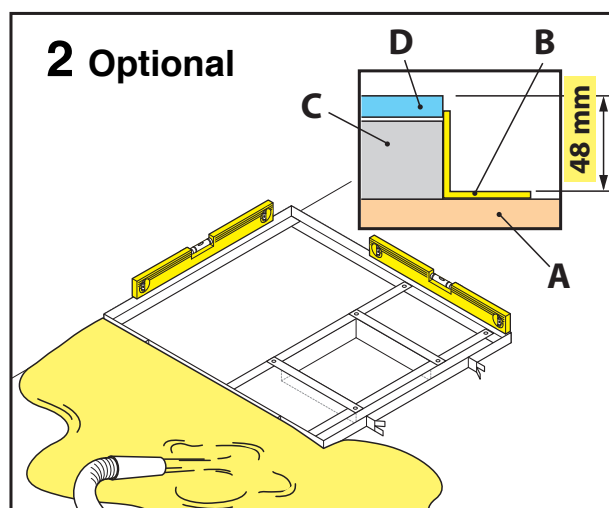
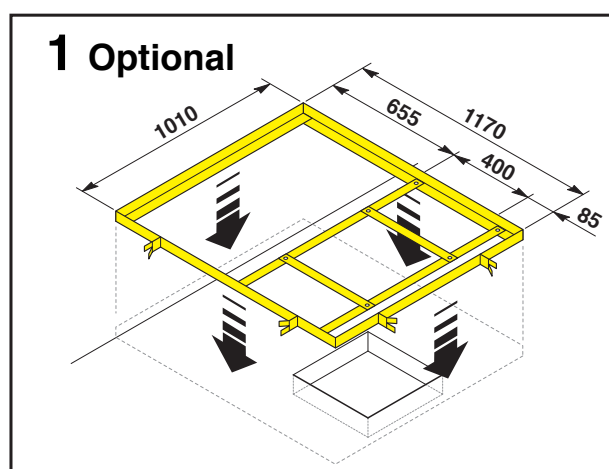


A

- IT - Versione "piatto a filo pavimento".
- UK - "Tray flush with floor" version.
- DE - Version "bodenbündige Duschwanne".
- FR - Version « receveur encastré ».
- ES - Versión "plato a ras del suelo".
- PT - Versão "base de duche no nível do pavimento".
- NL - Uitvoering "gelijkvloerse douchebak".
- GR - Τύπος "θάση σύρριζα με το δάπεδο".
- RU - Вариант "встроенный в пол поддон".
- PL - Wersja "brodzik na równym poziomie z podłogą".
- SLK - Verzia „vanička v úrovni podlahy“.
- HU - „Padlószintbe épített” változat.
- CE - Verze „vanička v úrovni podlahy“.
- SLO - Verzija »pršna kad v ravnini s tlemi“.
- HR - Izvedba «tuš kada u razini s podom».



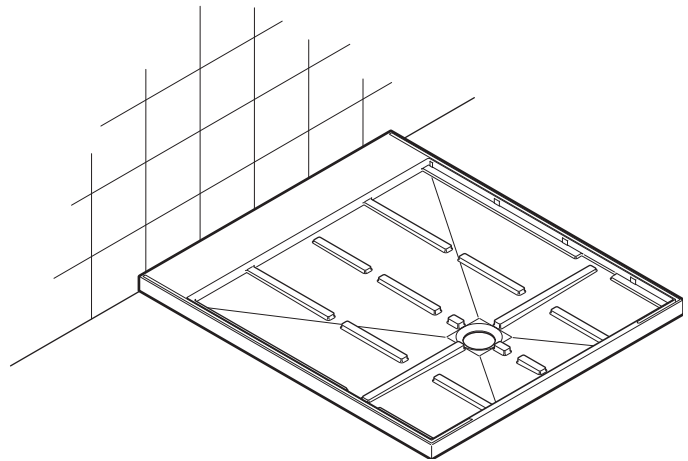
- IT - La dima per l'installazione del piatto é opzionale.
- UK - The template for installation of the tray is optional.
- DE - Die Schablone für die Installation der Duschwanne steht optional zur Verfügung.
- FR - Le gabarit pour l'installation du receveur est fourni en option.
- ES - La plantilla para instalar el plato es opcional.
- PT - A matriz para a instalação da base de duche é opcional.
- NL - De schabloon voor de installatie is apart verkrijgbaar.
- GR - Ο οδηγός τοποθέτησης της θάσης παρέχεται προαιρετικά.
- RU - Кондуктор для установки поддона – по дополнительному заказу.
- PL - Wzornik instalacji brodziku jest opcjonalny.
- SLK - Šablóna pre inštaláciu vaničky je voliteľná.
- HU - A zuhanytálca szerelési sablonja opcionális tartozék.
- CE - Šablona pro instalaci vaničky je volitelná.
- SLO - Vzorec za namestitvev pršne kadi se naroči posebej.
- HR - Šablona za montažu tuš kade se posebno naručuje.



	A	B	C	D
IT	Solaio	Telaio	Massetto	Piastrelle
GB	Floor slab	Frame	Concrete	Tiles
DE	trag. Untergrund	Rahmen	Estrich	Fliesen
FR	Plancher	Châssis	Dalle	Carrelage
ES	Solado	Bastidor	Bloque de hormigón	Azulejos
PT	Laje	Estrutura	Betonilha	Ladrilhos
NL	Vloerplaten	Frame	Beton	Tegels
GR	Πλάκα	Πλαίσιο	Στρώση	Πλακάκια
RU	Перекрытие	Рама	Стяжка	Плитка
PL	Strop	Rama	Podbudowa	Kafelki
SLK	Strop	Rám	Vyrovnávací vrstva	Kachličky
HU	Aljzat	Keret	Talapzat	Csempék
CE	Strop	Rám	Vyrovnávací vrstva	Kachličky
SLO	Betonska plošča	Ogrodje	Etrih	Keramične ploščice
HR	Betonska podloga	Okvir	Estrih	Keramičke pločice

B

- IT - Versione "Piatto da appoggio 50mm"
- UK - "Tray on floor, h. 50mm" version
- DE - Version "Aufsatz-Duschwanne 50mm"
- FR - Version « Receveur à poser, h. 50 mm »
- ES - Versión «Plato de apoyo de 50 mm"
- PT - Versão "Base para pousar de 50 mm"
- NL - Uitvoering "douchebak op de vloer" 50 mm
- GR - Τύπος "Βάση εναπόθεσης 50 χιλ."
- RU - Вариант "Напольный поддон 50 мм"
- PL - Wersja "Brodzik stawiany na podłogę 50mm"
- SLK - Verzija „vanička na podlahe“ 50 mm
- HU - 50 mm-es, padlóra támasztott" változat
- CE - Verze „vanička na podlaze“ 50 mm
- SLO - Verzija »Pršna kad s podnožjem 50 mm«
- HR - Izvedba «Tuš kada s postoljem 50 mm»



C

- IT - Versione "Piatto da appoggio 135mm"
- UK - "Tray on floor, h. 135mm" version
- DE - Version „Aufsatz-Duschwanne 135mm“
- FR - Version «Receveur à poser, h. 135 mm».
- ES - Versión «Plato de apoyo de 135 mm"
- PT - Versão "Base para pousar de 135 mm"
- NL - Uitvoering "douchebak met verhoging" 135 mm
- GR - Τύπος "Βάση εναπόθεσης 135 χιλ."
- RU - Вариант "Напольный поддон 135 мм"
- PL - Wersja "Brodzik stawiany na podłogę 135mm"
- SLK - Verzija so „zvýšenou vaničkou“ 135 mm
- HU - „135 mm-es, padlóra támasztott" változat
- CE - Verze se „zvýšenou vaničkou“ 135 mm.
- SLO - Verzija "Pršna kad s podnožjem 135 mm"
- HR - Izvedba «Tuš kada s postoljem 135 mm»

