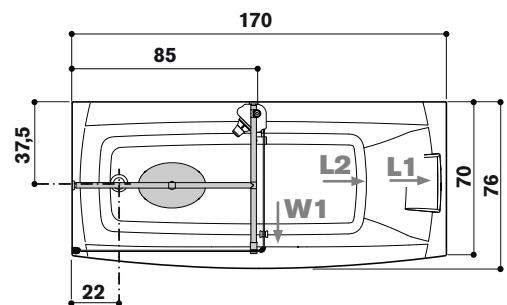
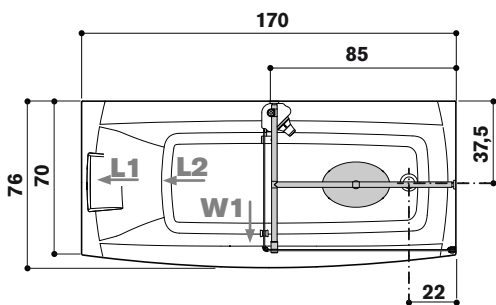
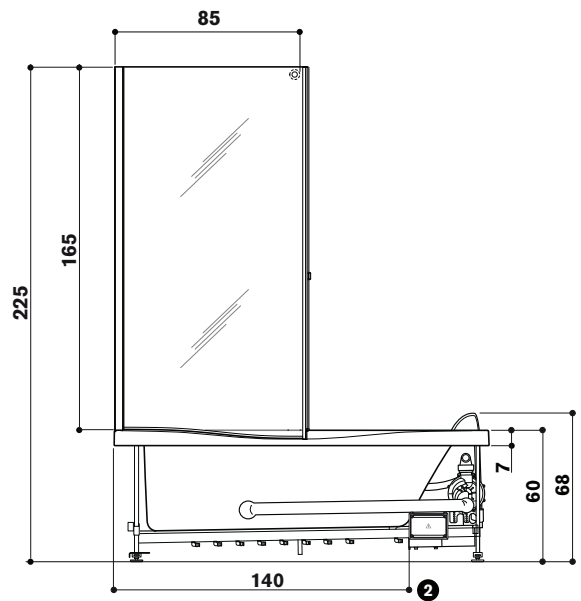
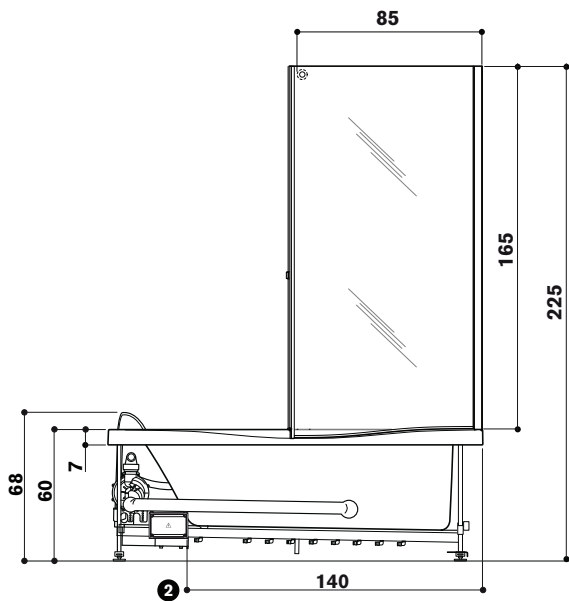
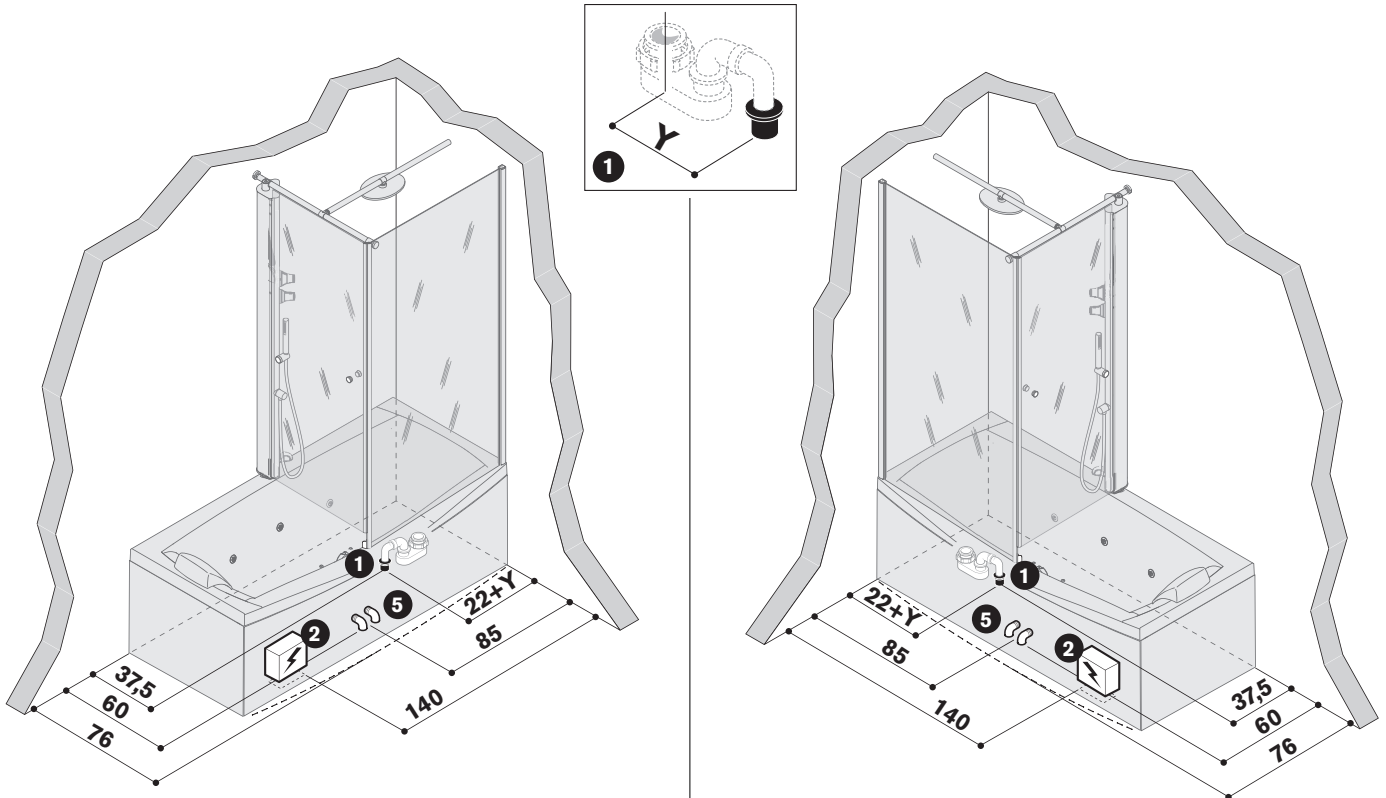




Allegare ai testi di pag.3 e 4 • This sheet to be with texts on pages 5 and 6  
 Fiche à associer aux textes des pages 7 et 8 • Dieses Datenblatt muß vom Text von S.9-10  
 Ficha a unirse a textos pág.11 y 12 • Приложить к текстам на стр. 13 - 14

**LINK I 70X70**



**DX SX**



**CARATTERISTICHE IDRAULICHE • HYDRAULIC SPECIFICATIONS • CARACTERISTIQUES HYDRAULIQUES**

**HYDRAULIK-ANGABEN • CARACTERISTICAS HIDRAULICAS • ГИДРАВЛИЧЕСКИЕ ХАРАКТЕРИСТИКИ**

	Link 170x70 idro/air	Link 170x70 base
N° BOCCHETTE IDRO • N° OF WHIRLPOOL FITTINGS • N° BUSES HYDROMASSAGE ANZAHL MASSAGEDÜSEN • N° BOUQUILLAS HIDRO • Гидромассажные форсунки ..... n° / шт.	4	4
PRESS. IDRO OTTIMALE • PRESSURE FOR PROPER HYDRO • PRESSION POUR HYDRO OPT. OPTIMALER MASSAGEDRUCK • PRESIÓN DE HIDRO ÓPT. • Оптимальное давление..... bar	2÷3	2÷3
PRESSIONE DI ESERCIZIO • OPERATING PRESSURE • PRESSION DE SERVICE BETRIEBSDRUCK • PRESIÓN DE FUNCIONAMIENTO • Рабочее давление..... bar	min 1,5 max 5 (min 21 psi max 70 psi)	min 1,5 max 5 (min 21 psi max 70 psi)
CONSUMO D'ACQUA (SOFFIONE DOCCIA) • WATER CONSUMPTION (SHOWER HEAD) CONSOMMATION D'EAU (POMME DE DOUCHE) • WASSERVERBRAUCH (KOPFBRAUSE) CONSUMO DE AGUA (ROCIADOR DE LA DUCHA) • Макс. расход (воды Душ при)..... l/min	~ 11 (z)	~ 11 (z)
BOCCHETTE • FITTINGS • BUSES • ANZAHL MASSAGEDÜSEN BOUQUILLAS • лорсунки (IDRO/AIR/ГИДРО/ВОЗДУХ).....n° / шт.	8/12	-
VOLUME D'ACQUA • WATER VOLUME • CONTENANCE D'EAU FASSUNGSVERMÖGEN • CONTENIDO DE AGUA • Гбъем воды ..... lit / л	200 (x)	200 (x)
QUANTITÀ D'ACQUA • WATER CONTENT • VOLUME D'EAU NUTZINHALT • CANTIDAD DE AGUA • Аоличество воды ..... lit / л	150 (y)	-
<b>COLLEGAMENTI • CONNECTIONS • RACCORDEMENTS ANSCHLÜSSE • CONEXIONES • Подключения</b>		
ACQUA CALDA/FREDDA • HOT/COLD WATER • EAU CHAUDE/FROIDE KALT/WARMWASSER • AGUA CALIENTE/FRIA • Горячая/холодная вода ..... Ø / Д.	1/2" F	1/2" F
PILETTA DI SCARICO • DRAIN • VIDAGE ABLAUF • DESAGÜE • илив ..... Ø / Д.	1 1/2"	1 1/2"

- (x) al livello del troppo pieno • at the overflow level • au niveau du trop plein • Wasserstand bis zum Überlauf • a nivel rebosadero • на уровне перелива  
 (y) richiesta per l'idromassaggio di una corporatura media • required for whirlpool of one person of average stature • pour une personne de corpulence moyenne  
 Wassermassage für 1 Person mittlerer Größe • para una persona de corpulencia media • необходимо для гидромассажа человека среднего телосложения  
 (z) a 2,5 bar • at 2,5 bar • à 2,5 bar • hat 2,5 bar • a 2,5 bar • при 2,5 бар

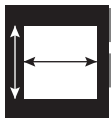


**CARATTERISTICHE ELETTRICHE • ELECTRIC SPECIFICATIONS • CARACTERISTIQUES ELECTRIQUES**

**ELEKTRO-ANGABEN • CARACTERISTICAS ELECTRICAS • ЭЛЕКТРИЧЕСКИЕ ХАРАКТЕРИСТИКИ**

	AIR 70	JP 7 Y JP 7 Y DIS	JP 7 Y AIR JP 7 Y AIR DIS	GRUPPO	
VOLT / Вольт..... V / B	220/240	220/240	220/240	JP 7 Y	
AMPÈRE / Ампер..... A / A	3,5 (10,5)	3,5 (10,5)	7 (21)	JP 7 Y DIS	
ELEKTROPOMPA - BLOWER • ELECTRIC PUMP - BLOWER	HP / Л.С	0,7	0,7	1,4	AIR 70
ELECTROPOMPE - BLOWER • ELEKTROPUMPE - BLOWER	kW / кВт	0,7(j)	0,7(j)	1,4(j)	JP 7 Y AIR
ELECTROBOMBA - BLOWER • ЭЛЕКТРОНАСОС - НАДДУВ	Hz / Гц	50	50	50	JP 7 Y AIR DIS
				УЗЕЛ	

- (j) potenza assorbita • power absorption • puissance absorbée • Leistungsaufnahme • potencia absorbida • поглощаемая мощность



**CARATTERISTICHE DIMENSIONALI • WEIGHT AND DIMENSIONS • DIMENSIONS & POIDS**

**MASSE UND GEWICHTE • CARACTERISTICAS DIMENSIONALES • РАЗМЕРНЫЕ ХАРАКТЕРИСТИКИ**

	Link 170x70 idro/air	Link 170x70 base
LxWxH • ДхШхВ..... cm / cm	170x70/76x60/225	170x70/76x60/225
L1/L2/W1..... cm / cm	150/120/55	150/120/55
PESO NETTO VASCA+DOCCIA • NET WEIGHT BATH+SHOWER POIDS NET BAIGNOIRE+DOUCHE • WANNEN+DUSCHE-NETTOGEWICHT PESO NETO BAÑERA+DUCHA • Вес нетто ванны + поддон..... kg / кг	104	93
PESO DI SPEDIZIONE • SHIPPING WEIGHT • POIDS À L'EXPÉDITION VERSANDGEWICHT • PESO DE EXPEDICIÓN • Вес при отправке..... kg / кг	194	183
VOLUME DI SPEDIZIONE • SHIPPING VOLUME • VOLUME À L'EXPÉDITION VERSANDVOLUMEN • VOLUMEN DE EXPEDICIÓN • Гбъем поставляемого груза..... m³ / M³	1,7	1,7
IMBALLO • PACKAGE • EMBALLAGE VERPACKUNG • EMBALAJE • УПАКОВКА..... cm / cm	V(x)+Cr(x)+Co(x)	V(x)+Cr(x)+Co(x)

- (x) V: vasca+frontale • bath tub+front panel • baignoire+tablier frontal • Wanne+Schürzen (Front) • bañera+faldon frontal • ванны + передней панели: 178x93x74 • kg. 57/85 (idro/air) - kg. 46/74 (base)  
 Cr: cristalli • glasses • vitres • Gläse • cristales • стекла: 178x93x18 • kg. 30/72  
 Co: colonna • fixture panel • colonne • Duschsäule • column • колонна: 181x35x32 • kg. 17/37

I dati e le caratteristiche non impegnano la Jacuzzi Europe S.p.A., che si riserva il diritto di apportare tutte le modifiche ritenute opportune senza obbligo di preavviso o di sostituzione. The data and characteristics indicated do not oblige Jacuzzi Europe, who reserves the right to make the necessary changes they feel opportune without forewarning or substitution. Les caractéristiques indiquées, n'engagent pas la Jacuzzi Europe qui se réserve le droit d'apporter toutes les modifications qu'elle jugera opportune sans obligation de préavis ou de remplacement. Die Angaben sind für Jacuzzi Europe nicht bindend. Änderungen, die dem Fortschritt dienen, halten wir uns vor. Los datos y características indicadas no comprometen a Jacuzzi Europe que se reserva el derecho de aportar todas las modificaciones que considere oportunas sin obligación de preaviso o de sustitución. Приведенные данные и характеристики являются для фирмы Jacuzzi Europe S.p.A. необязательными. Фирма оставляет за собой право внесения всех тех изменений, которые будут признаны необходимыми, без обязательства предварительного уведомления или замены.



**LINK | 170X70**