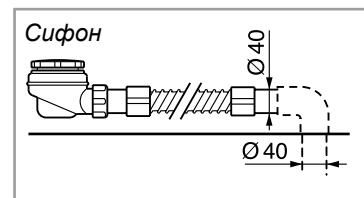


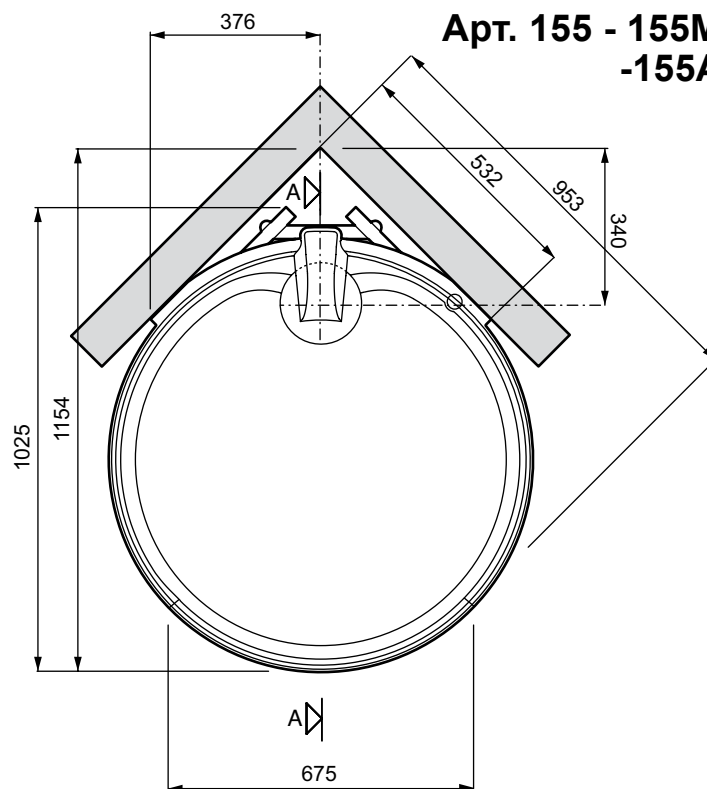
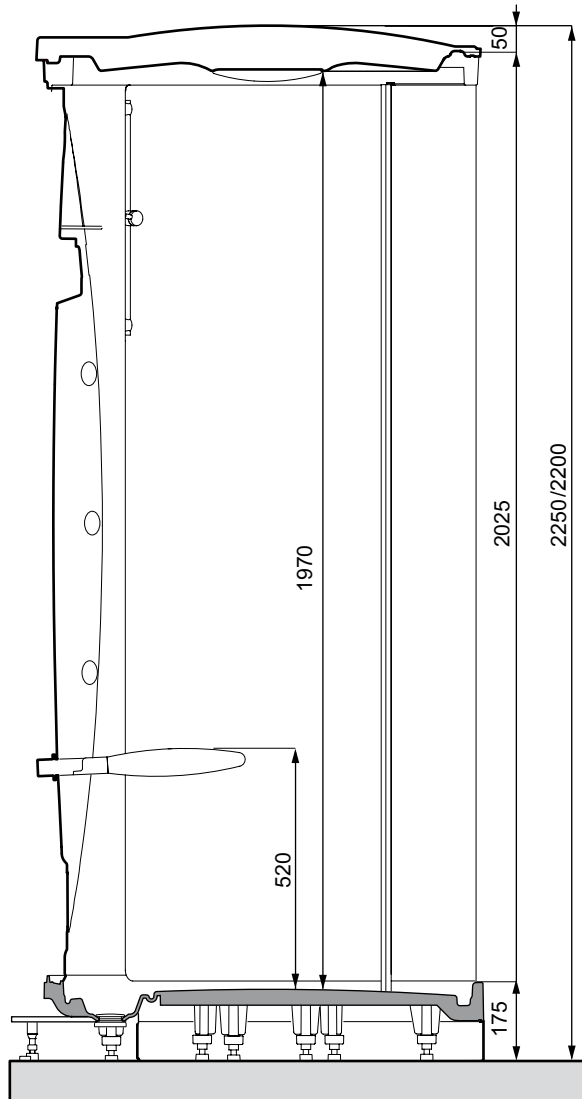
Размеры даны в миллиметрах

- ☀ - Точка подвода горячей воды - арматура диам. 1/2".
- ❄ - Точка подвода холодной воды - арматура диам. 1/2".
- ⌚ - Распределительная коробка IPX5 с кабельными сальниками PG13,5 и PG9. Возможность электрического подсоединения хромотерапии / аудиоустановки (Только для опции 155М и 155А) (гофрированная труба мин. Ø25).
- 🎵 - Возможность подсоединения AUX (Только для опции 155М и 155А) (гофрированная труба мин. Ø25).
- В - Участок стены, не подлежащий обработке.



ПРИМЕЧАНИЯ: Установка кабины должна осуществляться на окончательно отделанных полу и стенах. Изделие должно быть установлено только в углу. Установка в нише не допускается. Чтобы обеспечить осмотр и уход за сауной, высота помещения должна составлять не менее 240 см.

АРТ. 155 - 155М - 155А			ХАРАКТЕРИСТИКИ ГИДРАВЛИЧЕСКОЙ СИСТЕМЫ		ХАРАКТЕРИСТИКИ ЭЛЕКТРИЧЕСКОЙ СИСТЕМЫ				
Вес нетто Kg.	Вес в упакованном виде Kg.	Объем в упакованном виде м ³	Многофункциональная система		Только для опции 155М и 155А				
			Расход	Давление в сети	Арт.	Мод.	V	Гц	W
116	224	4,3	9 ÷ 16 l/min	Min. 2 (200) ÷ Max 5 (500) bar (кПа)	K180	1LDN18	220/ 230	50 / 60	3
					K152	1AM018			5



ЭЛЕКТРИЧЕСКАЯ СИСТЕМА

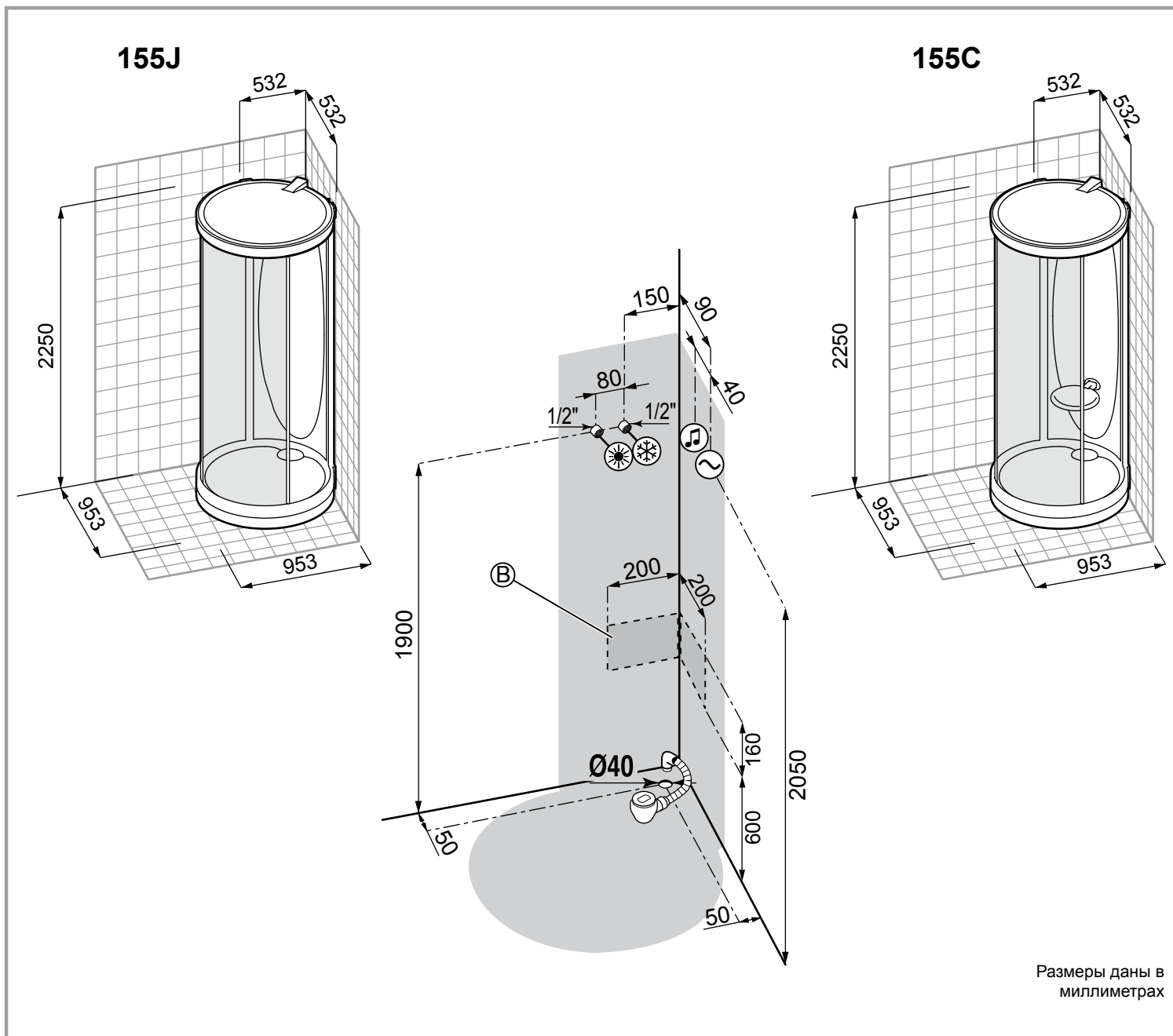
- Электрическая система питания кабины должна отвечать требованиям норм CEI 64-8.
- Изделие должно подсоединяться к электрической сети при помощи многополюсного выключателя (I), имеющего выход контактов, который гарантирует полное отключение в условиях категории перегрузки по напряжению III (не менее 3 мм), устанавливаемого вне зон 0,1,2,3 (согласно нормам IEC 60364-7-701). (См. рисунок)
- Линия питания изделия должна быть снабжена дифференциальным выключателем с порогом срабатывания $\leq 30\text{mA}$.
- Электрические соединения (\sim) должны включать заземляющий
- провод и иметь следующие характеристики:
 - быть стационарного типа
 - соответствовать величине поглощаемого тока (см. таблицу номинальных данных)
 - иметь степень защиты от проникновения жидкостей IPX5.

ГИДРАВЛИЧЕСКАЯ СИСТЕМА

Обеспечить подсоединение для горячей и холодной воды для сантехнической арматуры и канализации. Если жесткость воды высокая ($> 200 \text{ мг / л}$), для обеспечения надлежащего функционирования системы рекомендуется установить устройство смягчения воды.

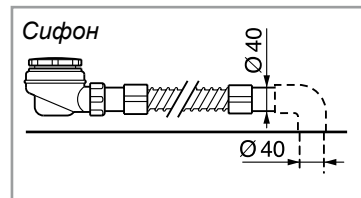
Для правильной работы встроенной душевой лейки система водоснабжения должна иметь следующие характеристики:

- мин / макс давление сети $2 \div 5 \text{ бар (} 200 \div 500 \text{ kPa)}$
- максимальная температура горячей воды 60°C .



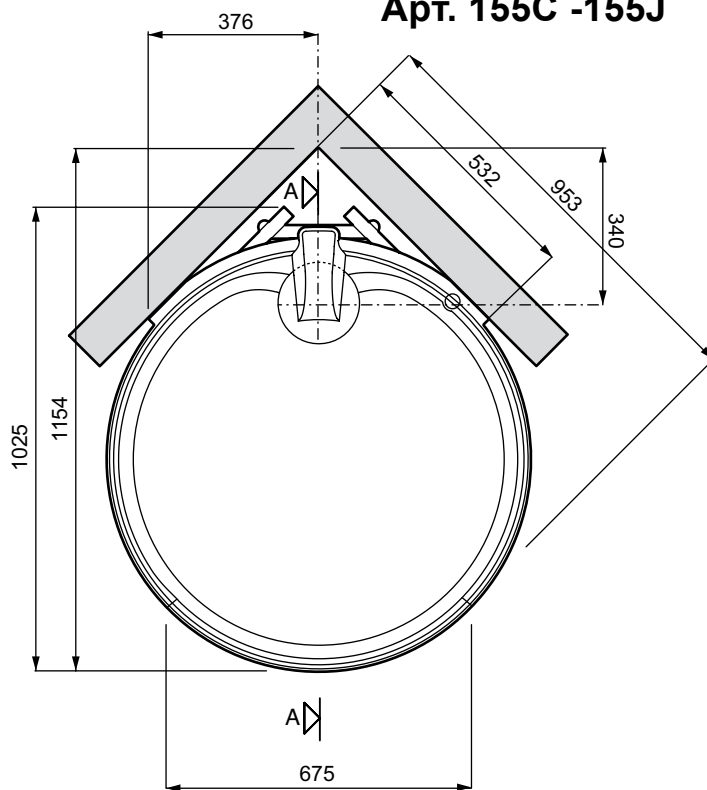
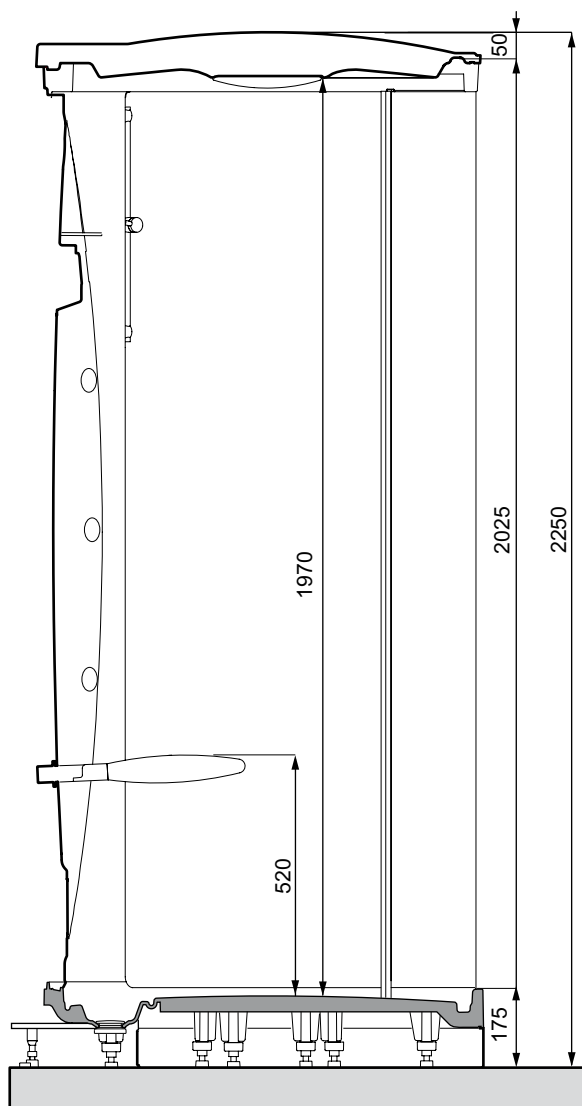
Размеры даны в миллиметрах

- ☀ - Точка подвода горячей воды - арматура диам. 1/2".
- ❄ - Точка подвода холодной воды - арматура диам. 1/2".
- ⊖ - Распределительная коробка IPX5 с кабельными сальниками PG13,5 и PG9.
- Подключение к электрической сети (гофрированная труба мин. Ø25).
- Подключение к системе аварийной сигнализации (Имеется только для 155С).
- 🎵 - Возможность подсоединения AUX (факультативно) (гофрированная труба мин. Ø25).
- В - Участок стены, не подлежащий обработке.



ПРИМЕЧАНИЯ: Установка кабины должна осуществляться на окончательно отделанных полу и стенах. Изделие должно быть установлено только в углу. Установка в нише не допускается. Чтобы обеспечить осмотр и уход за сауной, высота помещения должна составлять не менее 240 см.

АРТ. 155С - 155J			ХАРАКТЕРИСТИКИ ГИДРАВЛИЧЕСКОЙ СИСТЕМЫ		ХАРАКТЕРИСТИКИ ЭЛЕКТРИЧЕСКОЙ СИСТЕМЫ				
Вес нетто Kg.	Вес в упакованном виде Kg.	Объем в упакованном виде м ³	Многофункциональная система		Сауна				
			Расход	Давление в сети	Арт.	Мод.	V	Гц	W
132	243	4,3	9 ÷ 16 l/min	Min. 2 (200) ÷ Max 5 (500) bar (kPa)	C	2NEX28	230	50	2500
					J	2NPX18			
					Факультативно				
					K180	1LDN18	220/ 230	50 / 60	3
					K152	1AMO18			5



ЭЛЕКТРИЧЕСКАЯ СИСТЕМА

- Электрическая система питания кабины должна отвечать требованиям норм CEI 64-8.
- Изделие должно подсоединяться к электрической сети при помощи многополюсного выключателя (I), имеющего выход контактов, который гарантирует полное отключение в условиях категории перегрузки по напряжению III (не менее 3 мм), устанавливаемого вне зон 0,1,2,3 (согласно нормам IEC 60364-7-701). (См. рисунок)
- Линия питания изделия должна быть снабжена дифференциальным выключателем с порогом срабатывания $\leq 30\text{mA}$.
- Электрические соединения (\sim) должны включать заземляющий
- провод и иметь следующие характеристики:
 - быть стационарного типа
 - соответствовать величине поглощаемого тока (см. таблицу номинальных данных)
 - иметь степень защиты от проникновения жидкостей IPX5.

ЭКВИПОТЕНЦИАЛЬНОЕ СОЕДИНЕНИЕ

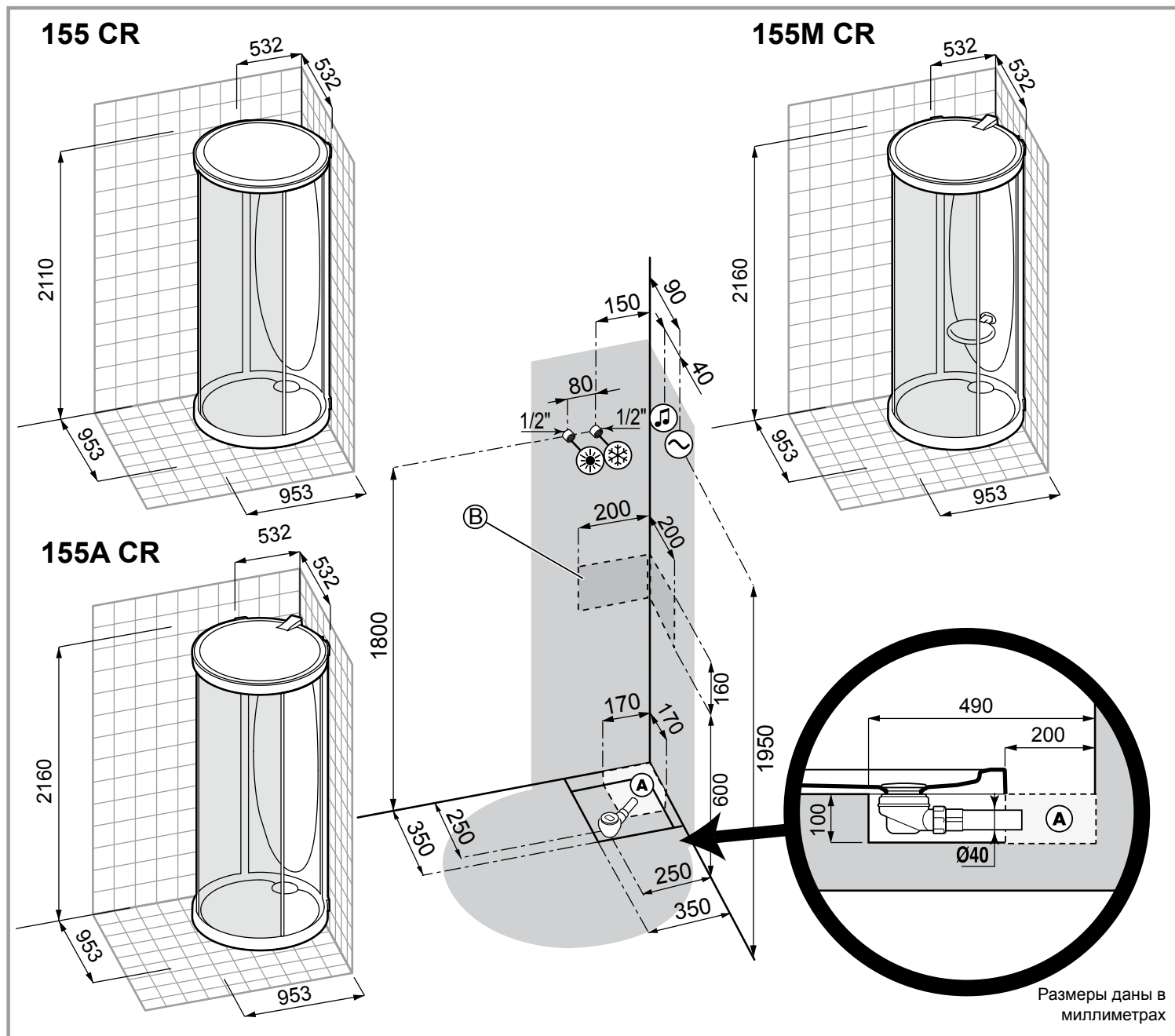
Изделие должно быть соединено с эквипотенциальной системой через предусмотренный для этой цели на каркасе кабины зажим.

ГИДРАВЛИЧЕСКАЯ СИСТЕМА

Обеспечить подсоединение для горячей и холодной воды для сантехнической арматуры и канализации. Если жесткость воды высокая ($> 200 \text{ мг / л}$), для обеспечения надлежащего функционирования системы рекомендуется установить устройство смягчения воды.

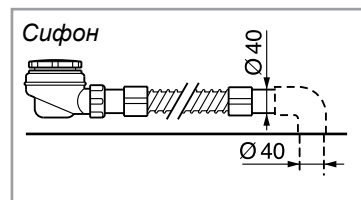
Для правильной работы встроенной душевой лейки система водоснабжения должна иметь следующие характеристики:

- мин / макс давление сети $2 \div 5 \text{ бар (} 200 \div 500 \text{ kPa)}$
- максимальная температура горячей воды 60°C .



Размеры даны в миллиметрах

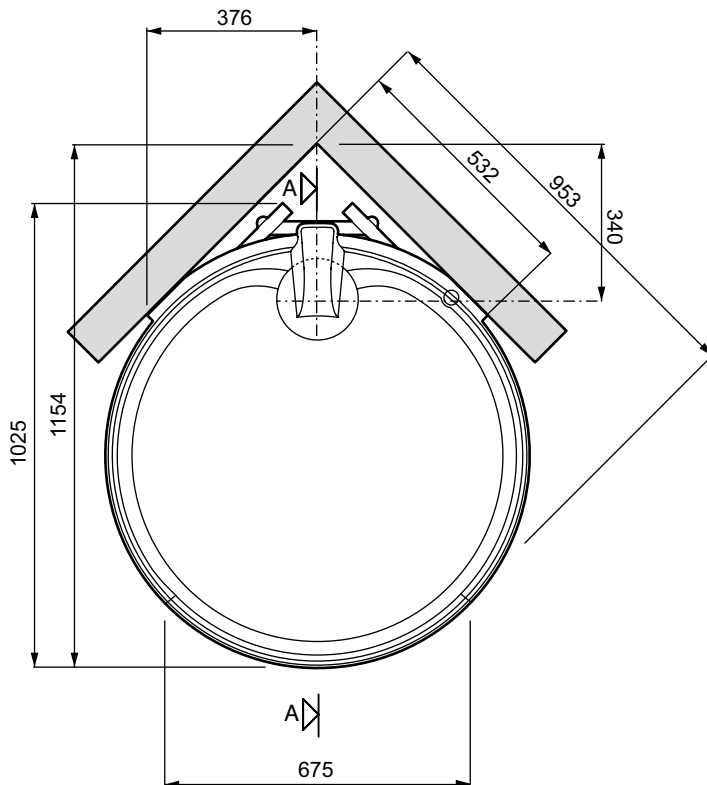
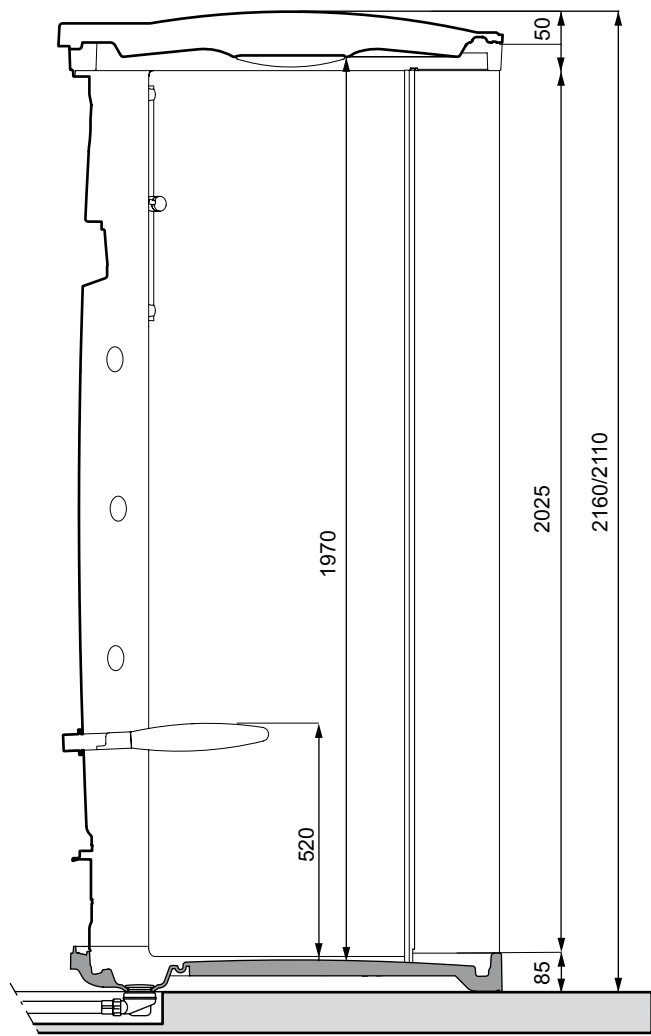
- ☉ - Точка подвода горячей воды - арматура диам. 1/2".
- ☉ - Точка подвода холодной воды - арматура диам. 1/2".
- ~ - Распределительная коробка IPX5 с кабельными сальниками PG13,5 и PG9.
- Возможность электрического подсоединения хромотерапии / аудиоустановки (Только для опции 155M CR и 155A CR) (гофрированная труба мин. Ø25).
- 🎵 - Возможность подсоединения AUX (Только для опции 155M CR и 155A CR) (гофрированная труба мин. Ø25).
- В - Участок стены, не подлежащий обработке.



ПРИМЕЧАНИЯ: Установка кабины должна осуществляться на окончательно отделанных полу и стенах. Изделие должно быть установлено только в углу. Установка в нише не допускается. Чтобы обеспечить осмотр и уход за сауной, высота помещения должна составлять не менее 231 см.

АРТ. 155 CR - 155M CR - 155A CR			ХАРАКТЕРИСТИКИ ГИДРАВЛИЧЕСКОЙ СИСТЕМЫ		ХАРАКТЕРИСТИКИ ЭЛЕКТРИЧЕСКОЙ СИСТЕМЫ				
Вес нетто Kg.	Вес в упакованном виде Kg.	Объем в упакованном виде м ³	Многофункциональная система		Только для опции 155M CR и 155A CR				
			Расход	Давление в сети	Арт.	Мод.	V	Гц	W
114	222	4,3	9 ÷ 16 l/min	Min. 2 (200) ÷ Max 5 (500) bar (kPa)	K180	1LDN18	220/230	50 / 60	3
					K152	1AMO18			5

Арт. 155 CR - 155M CR - 155A CR



ЭЛЕКТРИЧЕСКАЯ СИСТЕМА

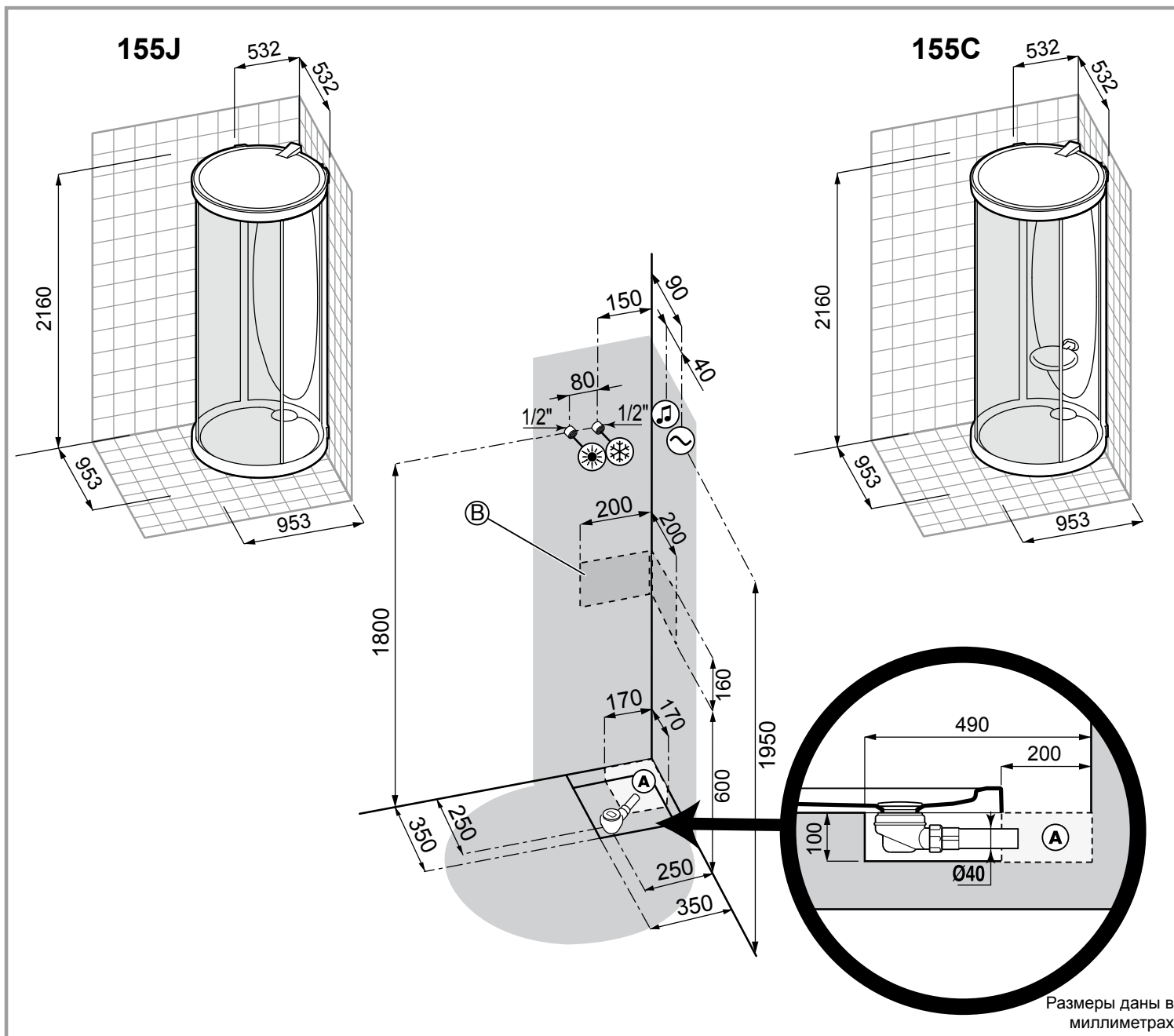
- Электрическая система питания кабины должна отвечать требованиям норм CEI 64-8.
- Изделие должно подсоединяться к электрической сети при помощи многополюсного выключателя (I), имеющего выход контактов, который гарантирует полное отключение в условиях категории перегрузки по напряжению III (не менее 3 мм), устанавливаемого вне зон 0,1,2,3 (согласно нормам IEC 60364-7-701). (См. рисунок)
- Линия питания изделия должна быть снабжена дифференциальным выключателем с порогом срабатывания $\leq 30\text{mA}$.
- Электрические соединения (\sim) должны включать заземляющий
- провод и иметь следующие характеристики:
 - быть стационарного типа
 - соответствовать величине поглощаемого тока (см. таблицу номинальных данных)
 - иметь степень защиты от проникновения жидкостей IPX5.

ГИДРАВЛИЧЕСКАЯ СИСТЕМА

Обеспечить подсоединение для горячей и холодной воды для сантехнической арматуры и канализации. Если жесткость воды высокая ($> 200 \text{ мг / л}$), для обеспечения надлежащего функционирования системы рекомендуется установить устройство смягчения воды.

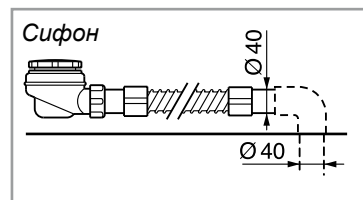
Для правильной работы встроенной душевой лейки система водоснабжения должна иметь следующие характеристики:

- мин / макс давление сети $2 \div 5 \text{ бар (} 200 \div 500 \text{ kPa)}$
- максимальная температура горячей воды 60°C .



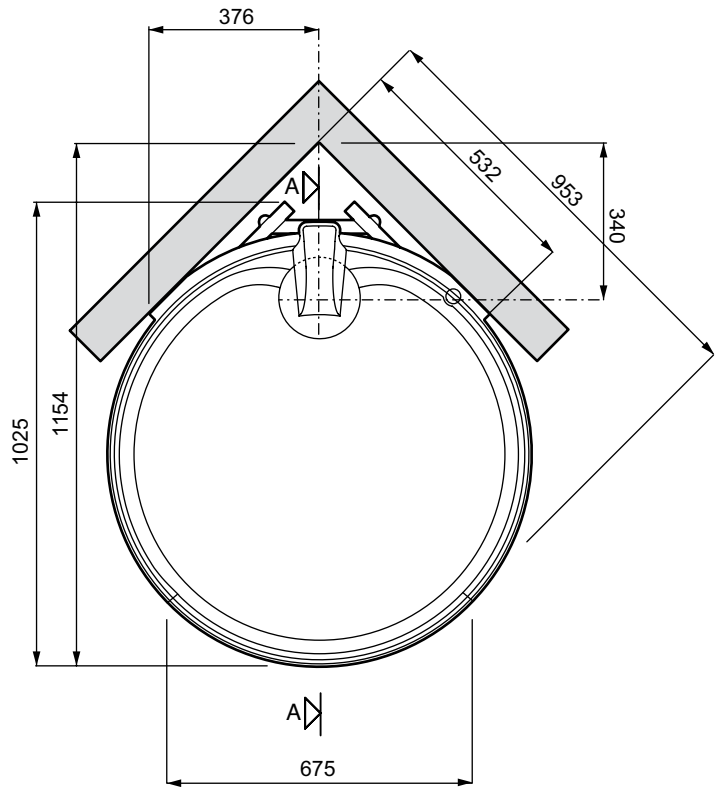
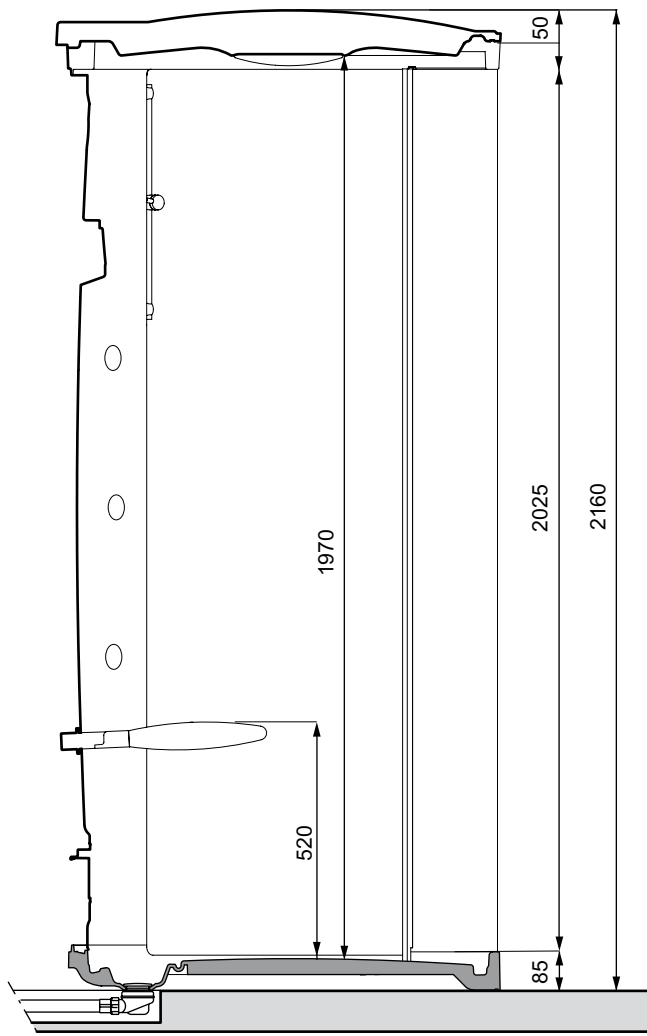
Размеры даны в миллиметрах

- ☀ - Точка подвода горячей воды - арматура диам. 1/2".
- ❄ - Точка подвода холодной воды - арматура диам. 1/2".
- ⊗ - Распределительная коробка IPX5 с кабельными сальниками PG13,5 и PG9.
- Подключение к электрической сети (гофрированная труба мин.Ø25).
- Подключение к системе аварийной сигнализации (Имеется только для 155C CR).
- 🎵 - Возможность подсоединения AUX (факультативно) (гофрированная труба мин.Ø25).
- В - Участок стены, не подлежащий обработке.



ПРИМЕЧАНИЯ: Установка кабины должна осуществляться на окончательно отделанных полу и стенах. Изделие должно быть установлено только в углу. Установка в нише не допускается. Чтобы обеспечить осмотр и уход за сауной, высота помещения должна составлять не менее 231 см.

АРТ. 155C CR - 155J CR			ХАРАКТЕРИСТИКИ ГИДРАВЛИЧЕСКОЙ СИСТЕМЫ		ХАРАКТЕРИСТИКИ ЭЛЕКТРИЧЕСКОЙ СИСТЕМЫ				
Вес нетто Kg.	Вес в упакованном виде Kg.	Объем в упакованном виде m³	Многофункциональная система		Sauna				
			Расход	Давление в сети	Арт.	Мод.	V	Гц	W
130	241	4,3	9 ÷ 16 l/min	Min. 2 (200) ÷ Max 5 (500) bar (kPa)	C	2NEX28	230	50	2500
					J	2NPX18			
					Факультативно				
					K180	1LDN18	220/ 230	50 / 60	3
					K152	1AM018			5



ЭЛЕКТРИЧЕСКАЯ СИСТЕМА

- Электрическая система питания кабины должна отвечать требованиям норм CEI 64-8.
- Изделие должно подсоединяться к электрической сети при помощи многополюсного выключателя (I), имеющего выход контактов, который гарантирует полное отключение в условиях категории перегрузки по напряжению III (не менее 3 мм), устанавливаемого вне зон 0,1,2,3 (согласно нормам IEC 60364-7-701). (См. рисунок)
- Линия питания изделия должна быть снабжена дифференциальным выключателем с порогом срабатывания $\leq 30\text{mA}$.
- Электрические соединения (\sim) должны включать заземляющий
- провод и иметь следующие характеристики:
 - быть стационарного типа
 - соответствовать величине поглощаемого тока (см. таблицу номинальных данных)
 - иметь степень защиты от проникновения жидкостей IPX5.

ЭКВИПОТЕНЦИАЛЬНОЕ СОЕДИНЕНИЕ

Изделие должно быть соединено с эквипотенциальной системой через предусмотренный для этой цели на каркасе кабины зажим.

ГИДРАВЛИЧЕСКАЯ СИСТЕМА

Обеспечить подсоединение для горячей и холодной воды для сантехнической арматуры и канализации. Если жесткость воды высокая ($> 200 \text{ мг / л}$), для обеспечения надлежащего функционирования системы рекомендуется установить устройство смягчения воды.

Для правильной работы встроенной душевой лейки система водоснабжения должна иметь следующие характеристики:

- мин / макс давление сети $2 \div 5 \text{ бар (} 200 \div 500 \text{ kPa)}$
- максимальная температура горячей воды 60°C .