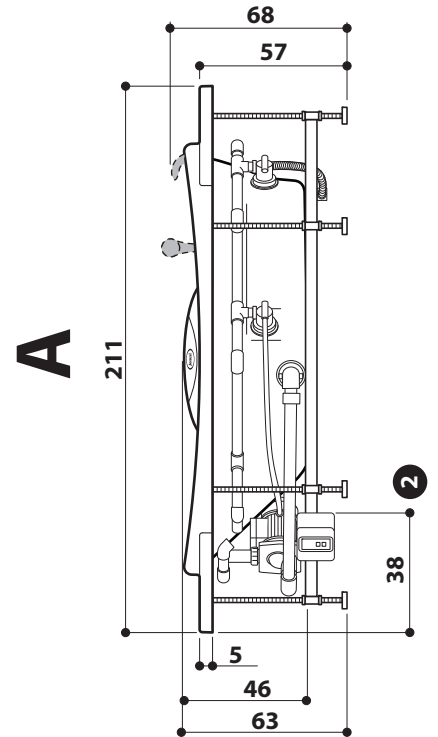
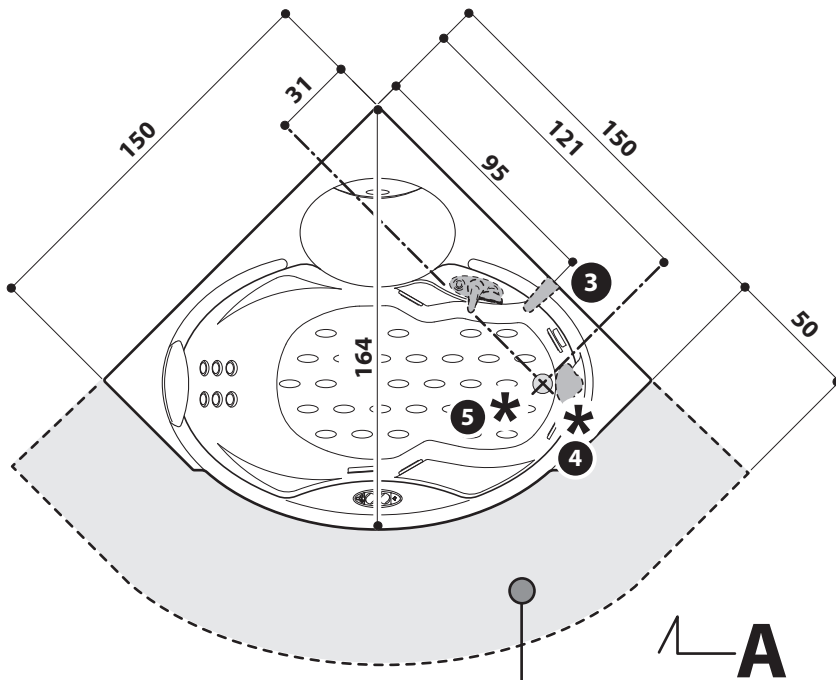
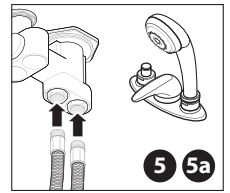
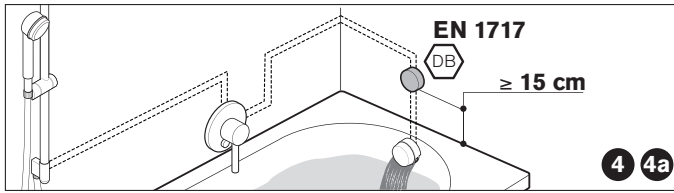
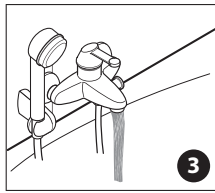
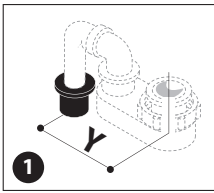
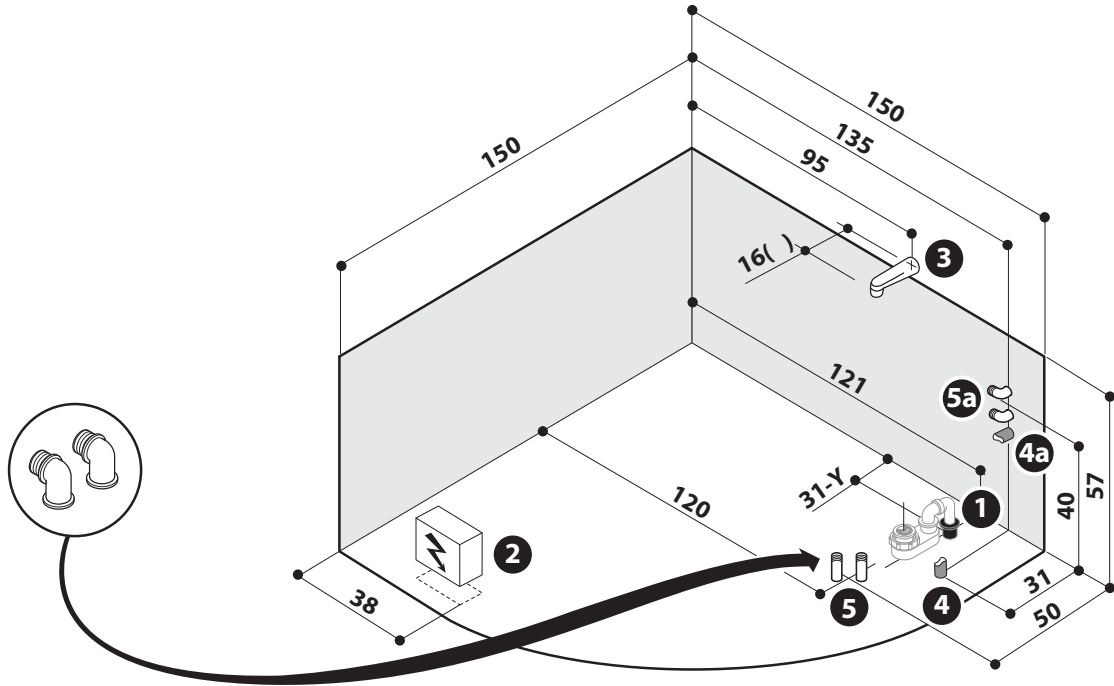




Allegare ai testi di pag.3 e 4 • This sheet to be with texts on pages 5 and 6
 Fiche à associer aux textes des pages 7 et 8 • Dieses Datenblatt muß vom Text von 5.9-10
 Ficha a unirse a textos pág.11 y 12 • Приложить к текстам на стр. 13 - 14

Celtia



ZONA LIBERA - ACCESS SPACE
 BANDE LIBRE - FREIRAUM
 ESPACIO LIBRE - СВОБОДНАЯ ЗОНА





CARATTERISTICHE IDRAULICHE • HYDRAULIC SPECIFICATIONS • CARACTERISTIQUES HYDRAULIQUES

HYDRAULIK-ANGABEN • CARACTERISTICAS HIDRAULICAS • ГИДРАВЛИЧЕСКИЕ ХАРАКТЕРИСТИКИ

VOLUME D'ACQUA • WATER VOLUME • CONTENANCE D'EAU • FASSUNGSVERMÖGEN • CONTENIDO DE AGUA • Объем воды.....	lit	270 (y)
QUANTITÀ D'ACQUA • WATER CONTENT • VOLUME D'EAU • NUTZINHALT • CANTIDAD DE AGUA • Количество воды.....	lit	200 (z)
ALLACCIAMENTO RUBINETTERIA • TAP CONNECTIONS • ROBINETTERIE • ANSCHLUSSE • GRIFERIA • Подключение кранов.....	Ø	1/2"
BOCCHETTE • WHIRLPOOL FITTINGS • BUSES • ANZAHL MASSAGEDÜSEN • BOQUILLAS • форсунки (IDRO/ГИДРОМАССАЖНЫЕ).....	n°	4+6
PILETTA DI SCARICO • DRAIN • VIDAGE • ABLAUF • DESAGÜE • илив.....	Ø	1 1/2"

(y) al livello del troppo pieno • at the overflow level • au niveau du trop plein • Wasserstand bis zum Überlauf • a nivel rebosadero • на уровне перелива
(z) richiesta per l'idromassaggio di una corporatura media • required for whirlpool of one person of average stature • pour une personne de corpulence moyenne
Wassermassage für 1 Person mittlerer Größe • para una persona de corpulencia media • необходимо для гидромассажа человека среднего телосложения

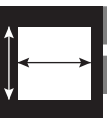


CARATTERISTICHE ELETTRICHE • ELECTRIC SPECIFICATIONS • CARACTERISTIQUES ELECTRIQUES

ELEKTRO-ANGABEN • CARACTERISTICAS ELECTRICAS • ЭЛЕКТРИЧЕСКИЕ ХАРАКТЕРИСТИКИ

VOLT/Вольт.....	V	220/240	GRUPPO	
AMPÈRE/Ампер.....	A	6 (18)	UNIT	JP 12
ELETTROPOMPA • ELECTRIC PUMP • ELÉCTROPOMPE	HP	1,2	GRUPE	JP 12 DIS
ELEKTROPUMPE • ELECTROBOMBA • ЭЛЕКТРОНАСОС	kW	1,2(j)	TYP	JP 12 F DIS
	Hz	50	GRUPO	
			УЗЕЛ	

(j) potenza assorbita • power absorption • puissance absorbée • Leistungsaufnahme • potencia absorbida • поглощаемая мощность



CARATTERISTICHE DIMENSIONALI • WEIGHT AND DIMENSIONS • DIMENSIONS & POIDS

MASSE UND GEWICHTE • CARACTERISTICAS DIMENSIONALES • ЭЛЕКТРИЧЕСКИЕ ХАРАКТЕРИСТИКИ

DIMENSIONI ESTERNE • EXTERNAL DIMENSIONS • DIM. EXTÉRIEURES • AUBENABMESSUNG • DIM. EXTERNAS • Внутренние размеры.....	cm	150x150x57
DIMENSIONI INTERNE • INSIDE DIMENSIONS • DIM. INTÉRIEURES • INNENABMESSUNG • DIM. INTERNAS • Внутренние размеры	cm (L1)	150
L1 lunghezza al bordo superiore • length at upper edge • longueur depuis bord supérieur	cm (L2)	111
Länge am Wannenrand • longitud al borde superior • длина по верхнему борту	cm (W1)	75
L2 lunghezza alle bocchette • length at fittings • longueur int. aux buses		
Düsenabstand • longitud a las boquillas • длина по форсункам		
W1 larghezza centrale al bordo superiore • width at upper central edge • largeur centrale depuis bord supérieur		
Breite am Wannenrand • центральная ширина по верхнему борту		
PESO NETTO VASCA • BATH NET WEIGHT • POIDS NET BAIGNOIRE	kg	85
WANNEN-NETTOGEWICHT • PESO NETO BAÑERA • Вес нетто ванны.....		
CARICO SUL PAVIMENTO • LOAD ON FLOOR • CHARGE SUR LE PLANCHER	kg/m ² (y)	182
BODENBELASTUNG • CARGA SOBRE PAVIMENTO • Вaгpyзкa на пол.....		
PESO DI SPEDIZIONE • SHIPPING WEIGHT • POIDS À L'EXPÉDITION • VERSANDGEWICHT • PESO DE EXPEDICIÓN • Вес при отправке.....	kg	130
VOLUME DI SPEDIZIONE • SHIPPING VOLUME • VOLUME À L'EXPÉDITION	cm ³	164,5x164,5x80,5
VERSANDVOLUMEN • VOLUMEN DE EXPEDICIÓN • Объем поставляемого груза	m ³	2,2