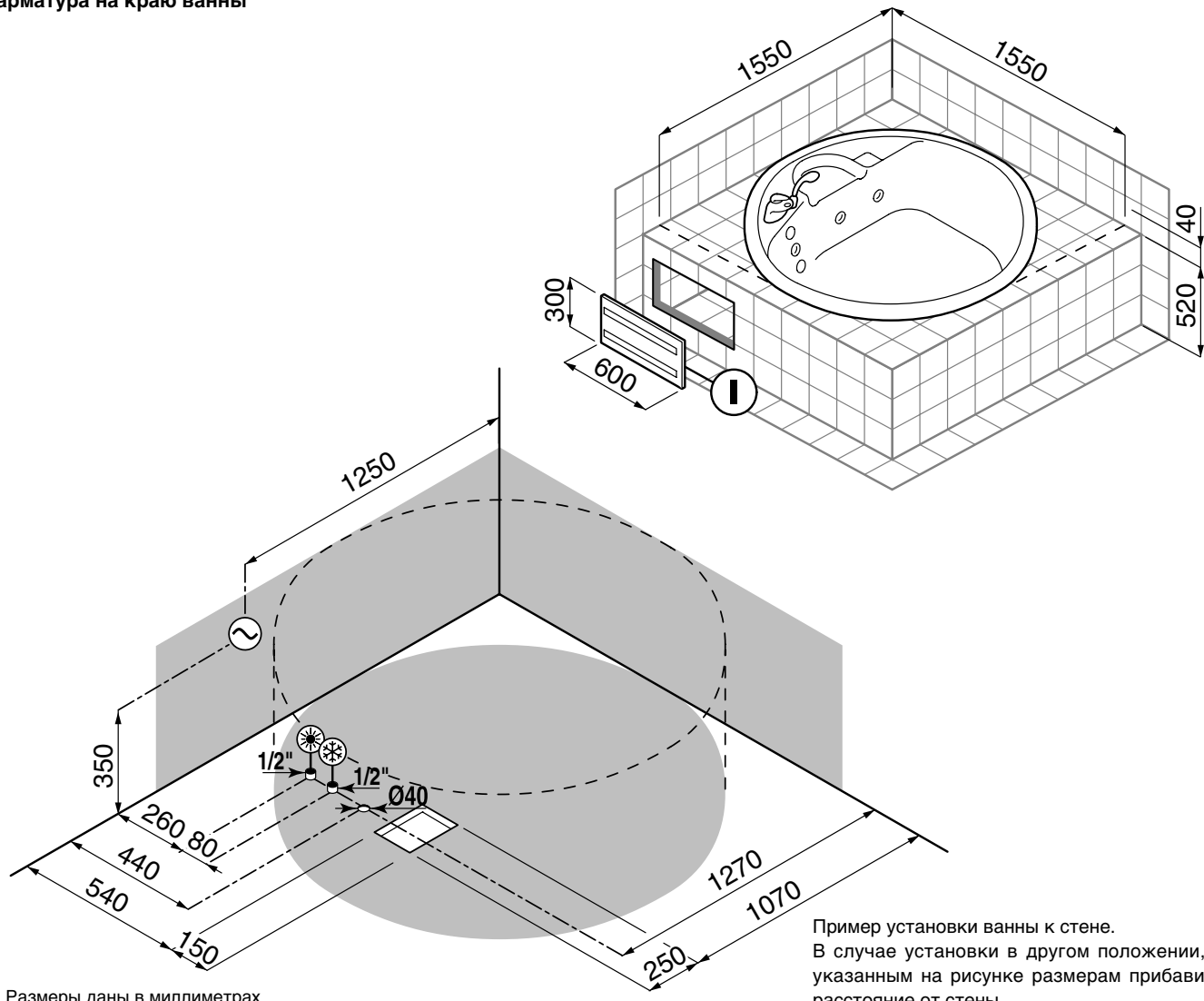
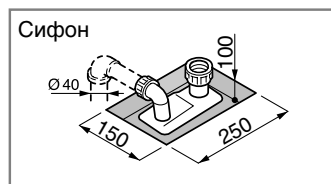


**арматура на краю ванны**


Размеры даны в миллиметрах

 Пример установки ванны к стене.  
 В случае установки в другом положении, к указанным на рисунке размерам прибавить расстояние от стены.

- ☀ - Точка подвода горячей воды - арматура диам. 1/2"
- ❄ - Точка подвода холодной воды - арматура диам. 1/2"
- ~ - Распределительная коробка IPX5 с кабельным сальником PG13,5 подключение ГИДРОМАССАЖНОЙ СИСТЕМЫ К ЭЛЕКТРИЧЕСКОЙ СЕТИ
- I - Смотровая и вентиляционная панель

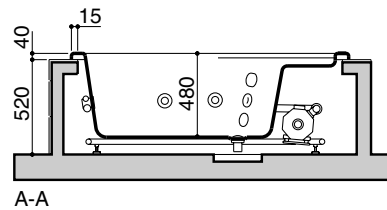
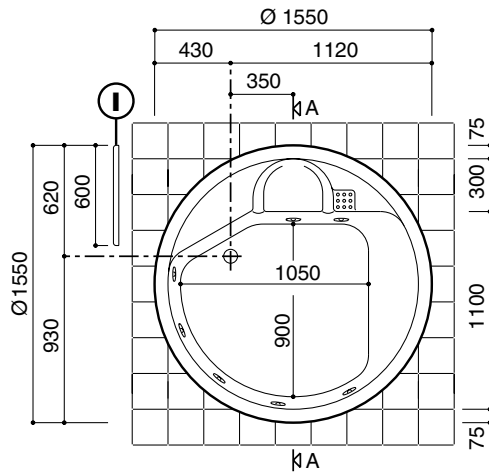

**ПРИМЕЧАНИЕ:** Размеры должны быть определены при окончательно отделанных полу и стенах.

**УГЛУБЛЕННАЯ УСТАНОВКА ВАННЫ**

Перед возведением периметральных стенок осуществлять позиционирование ванны и подготовку соответствующих точек подвода воды и электроэнергии. Наружный край ванны должен выступать из поверхности каменной кладки не более чем на 1,5 см. Обязательно предусмотреть смотровую и вентиляционную панель ( I ), установка которой должна выполняться в соответствии с ИНСТРУКЦИЯМИ ПО МОНТАЖУ ( см. описание арт. 2801).

АРТ. 204					ХАРАКТЕРИСТИКИ ГИДРАВЛИЧЕСКОЙ СИСТЕМЫ			ХАРАКТЕРИСТИКИ ЭЛЕКТРИЧЕСКОЙ СИСТЕМЫ				
Вес нетто, кг	Объем воды <sup>(1)</sup> , л.	Нагрузка на пол, кг/м <sup>2</sup>	Вес в упакованном виде, кг	Объем в упакованном виде, м <sup>3</sup>	Гидромассажная система			Арт.	Мод. гидромассажной системы	В	Гц	Погл. мощность, кВт
					К-во струй	Расход воды, л/мин.	Расход воздуха, л/мин.					
65	340	180	100	2	8	400	280	TOP	2WTX38	230	50	1,35

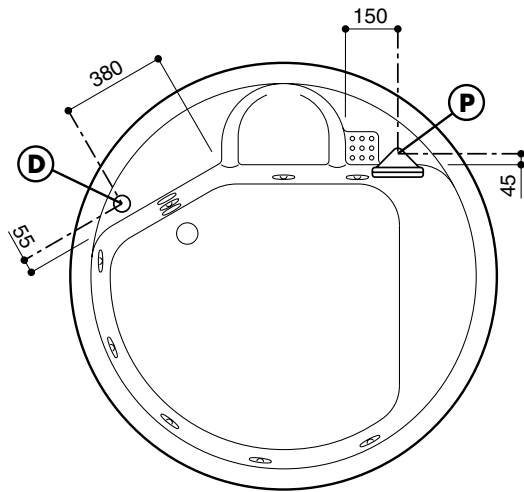
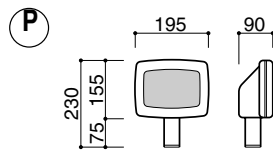
(1) - до уровня переливного отверстия



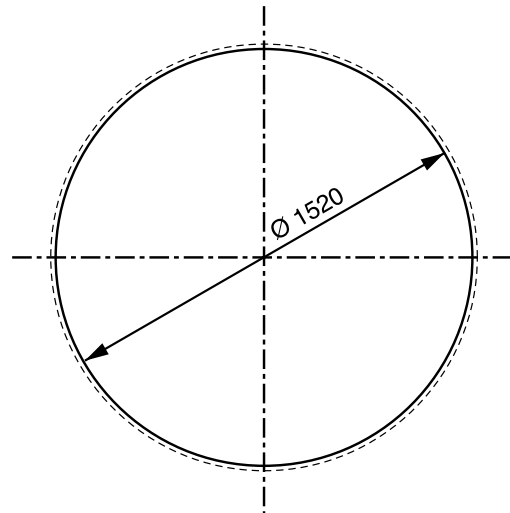
I - Смотровая и вентиляционная панель

**TOP**

P - Панель управления  
D - Дозатор (Ø 75)



**СХЕМА ПРОЕМА ДЛЯ УГЛУБЛЕННОЙ УСТАНОВКИ ВАННЫ**



**ЭЛЕКТРИЧЕСКАЯ СИСТЕМА**

- Электрическая система питания кабины должна отвечать требованиям норм СЕI 64-8.
- Подключение изделия к электрической сети следует осуществлять через многополюсный выключатель (I) с расстоянием между разомкнутыми контактами не менее 3 мм. Данный выключатель должен быть установлен за пределами зон 0,1,2,3 (СЕI 64-8/7).
- Линия питания изделия должна быть снабжена дифференциальным выключателем с порогом срабатывания ≤30 мА.
- Электрические соединения ( ~ ) должны включать заземляющий провод и иметь следующие характеристики:
  - быть стационарного типа
  - соответствовать величине поглощаемого тока (см. табличку номинальных данных)
  - иметь степень защиты от проникновения жидкостей IPX5.

**ЭКВИПОТЕНЦИАЛЬНОЕ СОЕДИНЕНИЕ**

Изделие должно быть соединено с эквипотенциальной системой через предусмотренный для этой цели на основании электрического насоса зажим.

**ГИДРАВЛИЧЕСКАЯ СИСТЕМА**

Подготовить точки подключения ванны к системам горячей и холодной воды и к системе слива  
В случае высокой жесткости воды, предусмотреть установку надлежащего умягчителя, чтобы обеспечивать нормальную работу гидромассажной системы.



Указанные в руководстве данные и характеристики не налагают никаких обязательств на фирму "Teuco Guzzini SPA", которая оставляет за собой право внести в выпускаемую ей продукцию любые изменения без предварительного уведомления об этом или обязательства замены.