

Kg. 397	IT	GB	DE	FR	ES
	Imballi	Packaging	Verpackungen	Emballages	Embalaje
A = 51 Kg.	Piatto	Tray	Duschwanne	Receveur	Plato
B = 25 Kg.	Pedane	Floor panels	Fußroste	Estrades	Peanas
C = 60,3 Kg.	Parete	Panel	Armaturenwand	Paroi	Pared
D = 203 Kg.	Vetri	Glass	Glaspaneelle	Vitres	Cristales
E = 1 Kg.	Piletta	Siphon	Ablaufventil	Bonde	Abocinamiento

Italiano CARATTERISTICHE	English CHARACTERISTICS	Deutsch TECHNISCHE DATEN	Français CARACTERISTIQUES	Español CARACTERISTICAS	
DIMENSIONALI	DIMENSIONS	ABMESSUNGEN	DIMENSIONNELLES	DIMENSIONALES	
Lunghezza	Length	Länge	Longueur	Longitud	cm 116
Larghezza	Width	Breite	Largeur	Anchura	cm 100
Altezza (piatto A)	Height (tray A)	Höhe (Duschwanne A)	Hauteur (receveur A)	Altura (plato A)	cm 210
Altezza (piatto B)	Height (tray B)	Höhe (Duschwanne B)	Hauteur (receveur B)	Altura (plato B)	cm 215
Altezza (piatto C)	Height (tray C)	Höhe (Duschwanne C)	Hauteur (receveur C)	Altura (plato C)	cm 223,5
Peso netto	Net weight	Nettogewicht	Poids net	Peso neto	Kg 238
Peso operativo	Operating weight	Operatives Gewicht	Poids en service	Peso operativo	Kg 318
FUNZIONALI	FUNCTIONS	FUNKTIONEN	FONCTIONNELLES	FUNCIONALES	
Rubinetto	Tap	Absperrventil	Robinnet	Grifo	1
Deviatore 5 vie	Flow deviator 5-way	5-Wege-Umsteller	Inverseur 5 voie	Desviador 5 vías	1
Miscelatore	Mixer	Mischer	Mitigeur	Mezclador	1
Doccetta	Shower	Handbrause	Douchette	Ducha	1
Soffione	Shower head	Brausekopf	Pomme de douche	Inyector	1
Ugelli verticali	Vertical jets	Rückenmassagedüsen	Buses vertical	Boquillas vertical	8
IDRAULICHE	HYDRAULIC	HYDRAULISCHE	HYDRAULIQUES	HIDRAULICAS	
Portata acqua	Water delivery	Förderleistung	Débit eau	Caudal agua	lt.min 4,5-11
Allacciamento rete	Mains connection	Netzanschluss	Raccordement réseau	Conexión red	1/2"
Scarico	Drain coupling	Ablauf	Evacuation	Desagüe	Ø40-50
Pressione rete (Pressione limite di esercizio)	Mains pressure (Range of operating pressure)	Versorgungsdruck (Betriebsdruck-Begrenzung)	Pression réseau (Pression limite de fonctionnement)	Presión red (Presión límite de ejercicio)	bar kPa 1,5-3,5 150-350
Pressione dinamica (Pressione di rilevamento portate)	Dynamic pressure (Delivery measurement pressure)	Dynamischer Druck (Durchflussmessdruck)	Pression dynamique (Pression de mesure du débit)	Presión dinámica (Presión de medida de caudal)	bar kPa 2,5 250

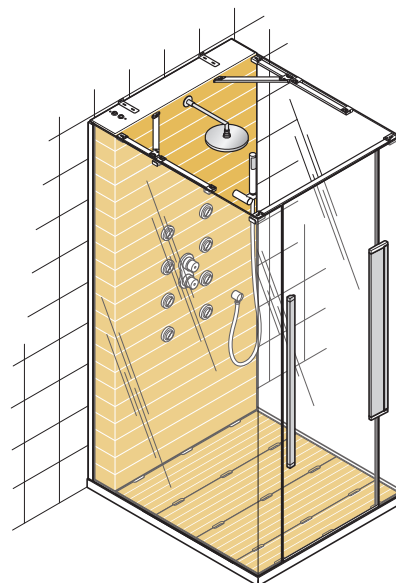
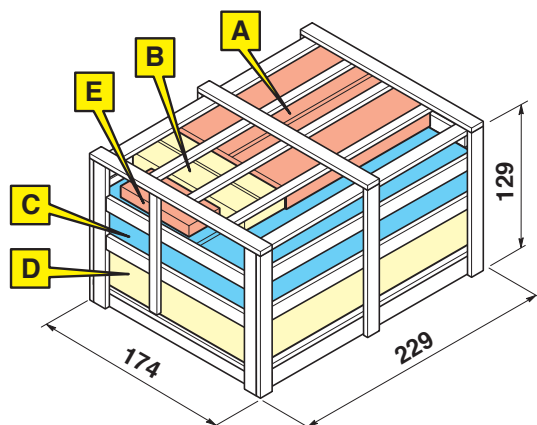
Il costruttore si riserva il diritto di apportare modifiche al prodotto senza dare alcun preavviso.

The manufacturer reserves the right to modify the product at any time without prior notice.

Der Hersteller behält sich das Recht vor, jederzeit und ohne vorherige Ankündigung, Änderungen am Produkt vorzunehmen.

Le fabricant se réserve le droit d'apporter des modifications au produit sans donner aucun préavis.

El constructor se reserva el derecho de aportar modificaciones al producto sin aviso previo.



Kg. 397	PT	NL	GR	RU	PL
	Embalagens	Verpakking	Αμπαλάζ	Упаковки	Opakowanie
A = 51 Kg.	Base duche	Douchebak	Βάση	Поддон	Brodzik
B = 25 Kg.	Plataforma	Voetenroosters	Βατήρες	Платформы	Drewniane kratki ant.
C = 60,3 Kg.	Parede	Wand	Τοίχωμα	Стена	Ścianka
D = 203 Kg.	Vidros	Glasplaten	Κρύσταλλα	Стекла	Szyby
E = 1 Kg.	Ralo	Afvoerventil	Σιφόνι	Слив	Syfon

Português CARACTERÍSTICAS	Nederlands EIGENSCHAPPEN	Ελληνικά ΤΕΧΝΙΚΑ ΧΑΡΑΚΤΗΡΙΣΤΙΚΑ	Русский язык ХАРАКТЕРИСТИКИ	Polski DANE TECHNICZNE	
DIMENSÕES	AFMETINGEN	ΔΙΑΣΤΑΣΕΙΣ	ΓΑΒΑΡΙΤΗΝΕ	GABARYTOWE	
Comprimento	Lengte	Μήκος	Длина	Długość	cm 116
Largura	Breedte	Πλάτος	Ширина	Szerokość	cm 100
Altura (base de duche A)	Hoogte (Douchebak A)	Ύψος (βάση A)	Высота (поддон A)	Wysokość (brodzik A)	cm 210
Altura (base de duche B)	Hoogte (Douchebak B)	Ύψος (βάση B)	Высота (поддон B)	Wysokość (brodzik B)	cm 215
Altura (base de duche C)	Hoogte (Douchebak C)	Ύψος (βάση C)	Высота (поддон C)	Wysokość (brodzik C)	cm 223,5
Peso líquido	Netto gewicht	Καθαρό βάρος	Вес нетто	Ciężar netto	Kg 238
Peso de funcionamento	Gewicht in gebruik	Λειτουργικό βάρος	Рабочий вес	Ciężar roboczy	Kg 318
FUNCIONAMENTO	WERKING	ΛΕΙΤΟΥΡΓΙΑ	ФУНКЦИОНАЛЬНЫЕ	FUNKCYJNE	
Torneira	Kraan	Διακόπτης ροής νερού	Кран	Kurek	1
Inversor de 5 vias	5 wegen omleiding	Εναλλάκτης ροής	Переключатель	Przełącznik	1
Misturadora	Mengkraan	Αναμεικτήρας	Смеситель	Mieszalnik	1
Duche de mão	Douche	Ντουςάκι	Душевая головка	Natrysk ręczny	1
Crivo	Blaas installatie	Κεντρικό ντους	Нагнетатель струи	Dmucha	1
Bicos verticais	Verticale jets	Κατακόρυφα τζετ	Вертикальные форсунки	Dysze pionowe	8
HIDRÁULICAS	HYDRAULISCHE	ΥΔΡΑΥΛΙΚΑ	ГИДРАВЛИЧЕСКИЕ	HYDRAULICZNE	
Caudal de água	Watertoevoer	Παροχή νερού	Емкость воды	Przepływ wody	lt.min 4,5-11
Ligação com a rede	Waterleidingaansluiting	Σύνδεση κυκλώματος	Подсоединение к сети	Podłączenie do sieci	1/2"
Descarga	Afvoer	Αποχέτευση	Слив	Odpływ	Ø40-50
Pressão da rede (Pressão limite de exercício)	Leidingdruk (Maximale werkdruk)	Πίεση δικτύου (Οριακή πίεση λειτουργίας)	Напор в сети (Мак. рабочее давление)	Ciśnienie w sieci (Maksymalne ciśnienie przepustowe)	bar 1,5-3,5 kPa 150-350
Pressão dinâmica (Pressão de medição caudal)	Dynamische druk (Druk gemeten toevoer)	Δυναμική πίεση (Πίεση στο σημείο παροχής)	Напор (Давление при изменении расхода воды)	Ciśnienie dynamiczne (Ciśnienie pomiaru nośności)	bar 2,5 kPa 250

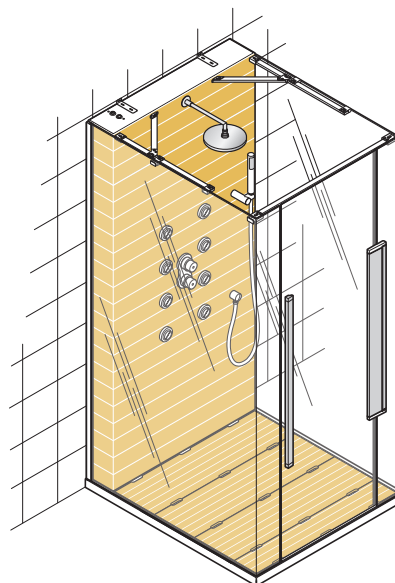
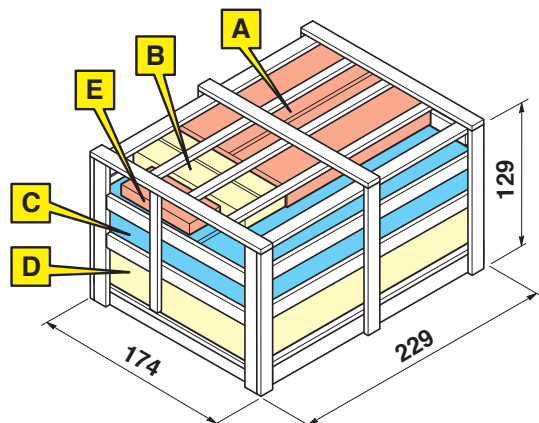
O construtor reserva-se o direito de produzir alterações no produto sem obrigação de aviso prévio.

De fabrikant behoudt het recht eventuele wijzigingen aan te brengen zonder van te voren te verwittigen.

Ο κατασκευαστής διατηρεί το δικαίωμα μεταβολής του προϊόντος, χωρίς προειδοποίηση.

Фирма-изготовитель оставляет за собой право вносить изменения в изделие без всякого предупреждения.

Konstruktor zastrzega sobie prawo do dokonania zmian w konstrukcji urządzenia bez uprzedzenia.



Kg. 397	SLK Obalový materiál	HU Csomagolás	CE Obalový materiál	SLO Embalaza	HR Ambalaža
A = 51 Kg.	Vanička	Zuhanytálca	Vanička	Pršna kad	Tuš kada
B = 25 Kg.	Podstavce	Padlópanelek	Podstavce	Talne plošče	Podne ploče
C = 60,3 Kg.	Stena	Fal	Stěna	Panel	Panel
D = 203 Kg.	Sklenené výplne	Üvegpanelek	Skleněné výplně	Stekla	Stakla
E = 1 Kg.	Odpadový sifón	Túlfolyó	Odpadový sifon	Sifon	Sifon

Slovensky CHARAKTERISTIKY	Magyar JELLEMZŐK	Česky HLAVNÍ ÚDAJE	Slovenščina KARAKTERISTIKE	Hrvatski KARAKTERISTIKE	
ROZMERY	MÉRETEK	VELIKOSTNÍ	DIMENZIJE	DIMENZIJE	
Dĺžka	Hosszúság	Délka	Dolžina	Dužina	cm 116
Šírka	Szélesség	Šířka	Širina	Širina	cm 100
Výška (vanička A)	Magasság (A zuhanytálca)	Výška (vanička A)	Višina (pršna kad A)	Visina (tuš kada A)	cm 210
Výška (vanička B)	Magasság (B zuhanytálca)	Výška (vanička B)	Višina (pršna kad B)	Visina (tuš kada B)	cm 215
Výška (vanička C)	Magasság (C zuhanytálca)	Výška (vanička C)	Višina (pršna kad C)	Visina (tuš kada C)	cm 223,5
Čistá váha	Nettó súly	Hmotnost netto	Neto teža	Neto težina	Kg 238
Pracovná váha	Operatív súly	Hmotnost při fungování	Obratovalna teža	Radna težina	Kg 318
FUNKCIE	MŰKÖDÉSI	FUNKCNI	FUNKCIJE	FUNKCIJE	
Kohútik	Csap	Kohoutek	Pípa	Slavina	1
Pät'polohový prepínač	5 utas váltó	Pěticestýný prepínač	5-položajni razdelilnik	Preklopnik s 5 položaja	1
Miešač	Keverő	Směšovač	Mešalec	Miješalica	1
Sprcha	Zuhany	Sprška	Prha	Tuš	1
Dúchadlo	Zuhanyrózsa	Dmýchadlo	Pihalnik	Puhalo	1
Vertikálne trysky	Vízszintes fűvókák	Vertikální trysky	Navpične šobe	Vertikalne mlaznice	8
HYDRAULIKA	HIDRAULIKUS	HYDRAULICKÉ	HIDRAVLICNE	HIDRAULICNE	
Množstvo vody	Névleges vízfogyasztás	Průtočné množství vody	Pretok vode	Protok vode	lt.min 4,5-11
Napojenie siete	Hálózati bekötés	Napojení na síť	Omrežni priključek	Mrežni priključak	1/2"
Výtok	Lefolyó	Odtok	Odvod	Odvod	Ø40-50
Tlak siete (Maximálny prevádzkový tlak)	Hálózati nyomás (Maximális üzemi nyomás)	Tlak sítě (Mezní hodnota provozního tlaku)	Omrežni pritisk (Mejni obratovalni pritisk)	Mrežni pritisk (Granični radni pritisk)	bar 1,5-3,5 kPa 150-350
Dinamičský tlak (Tlak merania nosnosti)	Dinamikus nyomás (Szállítóképesség-mérési nyomás)	Dinamičský tlak (Měření průtočného množství tlaku)	Dinamični pritisk (Merilni pritisk pretoka)	Dinamički pritisk (Mjerni pritisk protoka)	bar 2,5 kPa 250

Výrobca si vyhradzuje právo previesť na výrobku zmeny pred predbežného oznámenia.

A gyártó fenntartja magának a termék előzetes értesítés nélküli megváltoztatásának a jogát.

Výrobce si vyhradzuje právo provádět změny na výrobku bez předbežného upozornění.

Proizvajalec si pridržuje pravico do sprememb proizvoda brez predhodnega obvestila.

Proizvođač pridržava pravo na izmjene proizvoda bez prethodnog obavještenja.

Italiano

- A Attacco acqua calda 1/2".
- B Attacco acqua fredda 1/2".
- E Uscita cavo equipotenziale.
- F Area cavi alimentazione.
- G Area per scarico a pavimento Ø40/50.
Versioni a "piatto da appoggio 50mm" e "filo pavimento".
Più bassa di 9 cm. minimo dal pavimento finito.
- H Area per scarico a muro Ø40/50.
Versione "piatto da appoggio 135mm".

Note:

- Le misure sono espresse in cm.
- L'area di appoggio del piatto deve essere perfettamente rifinita ed in bolla.
- (*) Altezza minima rivestimento piastrelle e priva di sporgenze.

■ Aree disponibili per gli allacciamenti.

English

- A 1/2" hot water coupling.
- B 1/2" cold water coupling.
- E Outlet for equipotential cable.
- F Area for power cables.
- G Area for Ø40/50 floor-drain.
Version for "tray on floor, h. 50mm" and "flush with floor"
At least 9 cm lower than the finished floor.
- H Area for Ø40/50 wall-drain.
Version for "tray on floor, h. 135mm".

Notes:

- All measurements shown are in centimetres.
- The surface on which the shower tray is installed must be perfectly finished and level.
- (*) Minimum height of tiled wall (flat and without protruberances).

■ Area for positioning of the outlets.

Deutsch

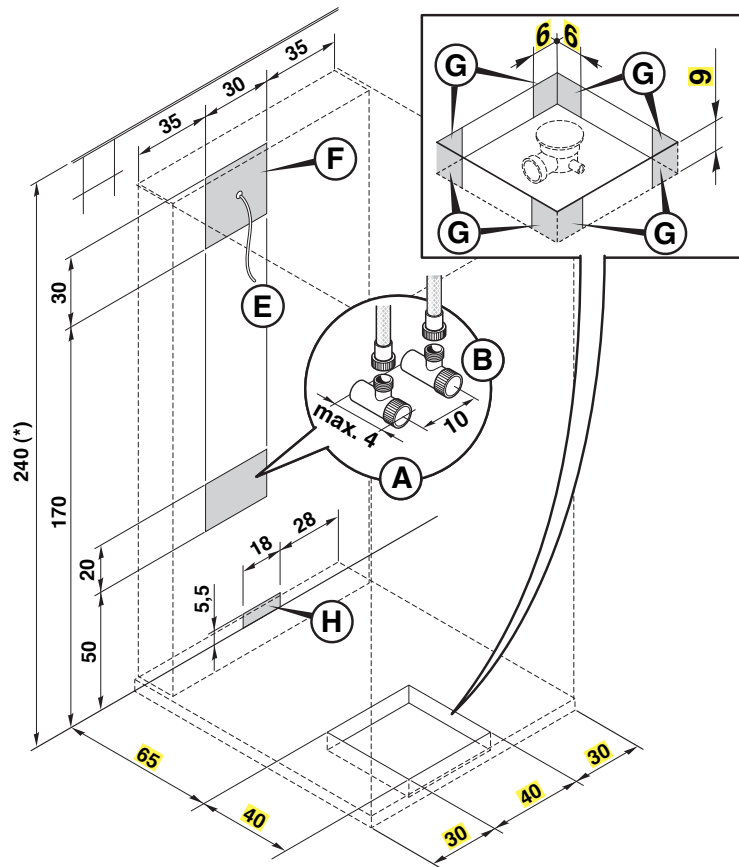
- A Warmwasseranschluss, Durchm. 1/2".
- B Kaltwasseranschluss, Durchm. 1/2".
- E Wanddurchgang Erdungskabel.
- F Bereich für Netzanschlusskabel.
- G Bereich für den Bodenabfluss Ø 40/50.
"Aufsatz-Duschwanne 50mm" und "bodenbündige" Versionen.
Um mindestens 9 cm tiefer als der fertige Fußboden.
- H Bereich für den Wandablauf Ø 40/50.
Version "Aufsatz-Duschwanne 135mm".

Anmerkungen:

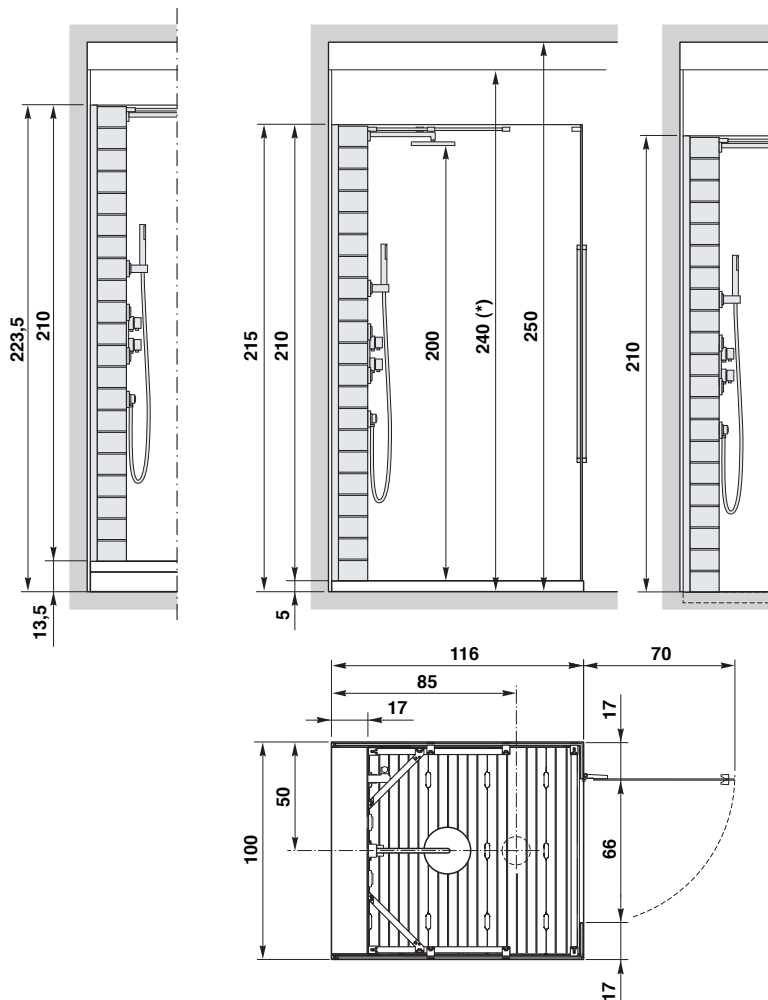
- Abmessungen in cm.
- Die Stellfläche der Duschwanne muss einwandfrei verarbeitet und waagrecht sein.
- (*) Mindesthöhe der Fliesenwand (darf keine Vorsprünge aufweisen).

■ Für die Anschlüsse verfügbare Bereiche.

Quote per preinstallazione - Pre-installation measurements



Quote prodotto - Dimensions of appliance



Français

- A Raccord eau chaude 1/2".
 B Raccord eau froide 1/2".
 E Sortie câble équipotentiel.
 F Zone câbles alimentation.
 G Zone pour l'évacuation au sol Ø40/50.
 Versions « pose directe (B) » et « encastré (A) ».
 Plus basse d'au moins 9 cm par rapport au sol fini.
 H Zone pour l'évacuation murale Ø40/50.
 Version « receveur surélevé (C) ».

Remarques :

- Les dimensions sont exprimées en cm.
 - La surface d'appui du receveur doit être parfaitement finie et de niveau.
- (*) Hauteur minimum carrelée et sans saillies.

Zonas disponibles pour les branchements.

Español

- A Toma de agua caliente 1/2".
 B Toma de agua fría 1/2".
 E Salida del cable equipotencial.
 F Zona cables de alimentación.
 G Zona para desagüe a tierra Ø40/50.
 Versiones "a tierra (B)" y "a ras del suelo (A)".
 Como mínimo 9cm. más baja del suelo acabado.
 H Zona para desagüe a pared Ø40/50.
 Versión "plato realzado (C)".

Notas:

- Las medidas se indican en cm.
 - La zona de apoyo del plato debe estar perfectamente acabada y horizontal.
- (*) Altura mínima del alicatado y sin salientes.

Zonas disponibles para las conexiones.

Português

- A Ligação da água misturada 1/2".
 B Ligação da água fria 1/2".
 E Saída do cabo equipotencial.
 F Área dos cabos de alimentação.
 G Área de descarga no pavimento 40/50.
 Versões de "pavimento (B)" "nível do pavimento (A)".
 9 cm mais baixa no mínimo que o pavimento acabado.
 H Área de descarga na parede 40/50
 Versão "base de duche levantada (C)"

Observações:

- As medidas estão indicadas em centímetros.
 - A área de apoio da base de duche deve estar perfeitamente acabada e nivelada.
- (*) Altura mínima de revestimento de ladrilhos e sem saliências

Áreas disponíveis para as ligações.

Nederlands

- A Warmwateraansluiting 1/2".
 B Koudwateraansluiting 1/2".
 E Uitgang aarding.
 F Plek voor stroomtoevoersnoeren.
 G Plek voor grondafvoer Ø 40/50.
 Modellen voor "douchebak op de vloer (B)" en "gelijkvloerse douchebak (A)".
 Tenminste 9 cm lager dan de vloer.
 H Plek voor muurafvoer Ø 40/50.
 Model met "douchebakverhoging (C)".

Opmerkingen:

- De afmetingen zijn in cm.
 - De plek waar de douchebak geplaatst wordt moet zorgvuldig afgewerkt zijn en met de waterpas gecontroleerd worden.
- (*) Minimum hoogte betegeling zonder uitstekende punten.

Vrije plekken voor de aansluitingen.

Ελληνικά

- A Ρακόρ ζεστού νερού διαμ. 1/2".
 B Ρακόρ κρύου νερού διαμ. 1/2".
 E Έξοδος καλωδίου γείωσης (ισοδυναμικού).
 F Ζώνη καλωδίων τροφοδοσίας.
 G Σημείο αποχέτευσης τοίχου, διάμ. 40/50.
 Τύποι "δαπέδου (B)" και "σύρριζα με το δάπεδο (A)".
 Χαμηλότερα τουλάχιστον κατά 9 εκ. από το τελειωμένο δάπεδο.
 H Σημείο αποχέτευσης τοίχου, διάμ. 40/50.
 Τύπος "υπερυψωμένη θάση (C)".

Σημειώσεις:

- Οι διαστάσεις εκφράζονται σε εκατοστά.
 - Η επιφάνεια στήριξης της θάσης πρέπει να είναι τέλεια προετοιμασμένη και αλφαδιασμένη.
- (*) Ελάχιστο ύψος επένδυσης με πλακίδια και χωρίς προεξοχές.

Διαθέσιμοι χώροι για τις συνδέσεις.

Русский язык

- A Точка подключения горячей воды 1/2".
 B Точка подключения холодной воды 1/2".
 E Выход равнопотенциального кабеля.
 F Место для питающих кабелей.
 G Место для напольного слива Ø40/50.
 Варианты "напольный (B)" и "встроенный в пол (A)".
 9 см (минимум) ниже уровня готового пола.
 H Место для настенного слива Ø40/50.
 Вариант с "приподнятым поддоном (C)".

Примечания:

- Размеры выражены в см.
 - Опорная зона поддона должна быть тщательно отделана и выровнена.
- (*) Минимальная высота облицовки плитки, без выступов.

Места, используемые под подключения.

Polski

- A Podłączenie wody ciepłej 1/2".
 B Podłączenie wody zimnej 1/2".
 E Wyjście przewodu uziemienia.
 F Miejsce na przewody zasilania.
 G Miejsce na odpływ w podłodze Ø40/50.
 Wersje "przypodłogowa (B)" i "na równym poziomie z podłogą (A)".
 Niższa o 9 cm. od wykończonej podłogi.
 H Miejsce na odpływ w ścianie Ø40/50.
 Wersja "brodzik podwyższony (C)".

Uwagi:

- Wymiary podano w cm.
- Podłoże, na którym umieszczony zostanie brodzik musi być dokładnie wykończony i wypoziomowane.
- (*) Minimalna wysokość pokrycia kafelkami i bez nierówności.

Możliwe strefy przyłączeń.

Slovensky

- A Spoj pre teplú vodu 1/2".
 B Spoj pre studenú vodu 1/2".
 E Výstup pre ekvipotenciálny kábel.
 F Zóna pre napájacie káble.
 G Zóna pre odpad do podlahy Ø40/50.
 Verzia „vanička v úrovni podlahy (B)“ a „vanička na podlahe (A)“.
 Najnižšie 9 cm nad dokončenou podlahou.
 H Zóna pre odpad do steny Ø40/50.
 Verzia so „zvýšenou vaničkou (C)“.

Poznámka:

- Rozmery sú vyjadrené v centimetroch
- Plocha, na ktorú bude nasadená vanička, musí byť rovná a vyrovnaná
- (*) Minimálna výška pre umiestnenie kachličiek; stena musí byť hladká a rovná

Zóny pre jednotlivé pripojenia.

Magyar

- A Meleg víz csatlakozás 1/2".
 B Hideg víz csatlakozás 1/2".
 E Ekvipotenciális vezeték kimenet.
 F Tápvezetékek területe.
 G Padlóba épített Ø 40/50 lefolyóhoz rendelkezésre álló terület.
 „Padlóra támasztott (B)“ és „padlószintbe épített (A)“ változatok.
 Legalább 9 cm-rel alacsonyabb a kész padlónál.
 H Falba épített Ø 40/50 lefolyóhoz rendelkezésre álló terület.
 „Magasított (C)“ zuhanytálca változat.

Megjegyzések:

- A méretek cm-ben vannak megadva.
- A zuhanytálca letámasztási felületének készre kialakítottnak és tökéletesen vízszintesnek kell lennie.
- (*) Kiszögellések nélküli csempeburkolat minimum magassága.

A bekötések számára rendelkezésre álló területek.

Česky

- A Přípoj pro teplou vodu 1/2".
 B Přípoj pro studenou vodu 1/2".
 E Vývod ekvipotenciálního kabelu.
 F Zóna pro přívodní kabely.
 G Zóna pro odpad do podlahy Ø40/50.
 Verze „vanička v úrovni podlahy (B)“ a „vanička na podlahe (A)“.
 Nejnižší 9 cm nad dokončenou podlahou.
 H Zóna pro odpad do zdi Ø40/50.
 Verze se „zvýšenou vaničkou (C)“.

Poznámky:

- Míry jsou vyjádřené v centimetrech.
- Plocha, na kterou bude usazena vanička, musí být rovná a vyrovnaná.
- (*) Minimální výška pro umístění kachliček; stěna musí být hladká a rovná.

Zóny pro jednotlivá připojení.

Slovenščina

- A Priključek za toplo vodo 1/2".
 B Priključek za hladno vodo 1/2".
 E Izhod ekvipotencialnega kabla.
 F Cona za napajalne kable.
 G Cona za talni odtok Ø40/50.
 Verzija «ob tleh (B)» in verzija »v ravnini s tlemi (A)«, Najmanj 9 cm nižja kot pripravljena tla.
 H Cona za stenski odtok Ø40/50.
 Verzija z dvignjeno pršno kadjo (C).

Opombe:

- Mere so izražene v cm.
- Podlaga za pršno kad mora biti brezhizbno obdelana in nivelirana.
- (*) Najmanjša višina keramičnih ploščic brez izboklin.

Razpoložljive cone za priključke.

Hrvatski

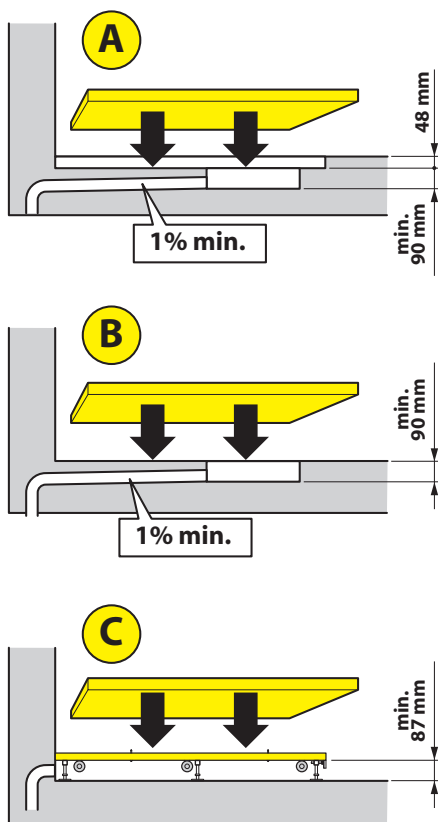
- A Priključak za toplu vodu 1/2".
 B Priključak za hladnu vodu 1/2".
 E Izlaz ekvipotencijalnog kabla.
 F Zona za napojne kablove.
 G Zona za podni odvod Ø40/50.
 Izvedba "na podu (B)" i izvedba "u razini s podom (A)".
 Niža najmanje 9 cm od gotovog poda.
 H Zona za zidni odvod Ø40/50.
 Izvedba s povišenom tuš kadom (C).

Napomene:

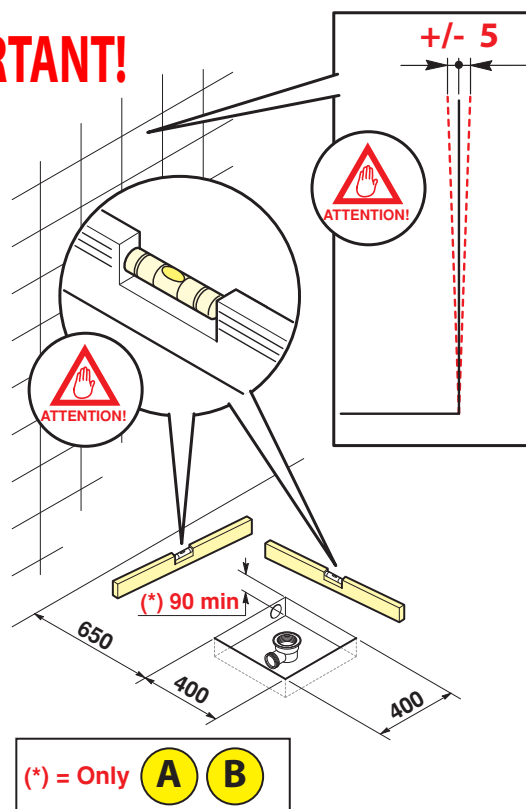
- Mjere su izražene u cm.
- Podloga za tuš kadu mora biti besprijeckorno obrađena i nivelirana.
- (*) Najmanja visina keramičkih pločica bez izbočina.

Moguće zone za priključke.

<p>IT Possibili installazioni piatto</p> <p>A - Piatto a filo pavimento</p> <p>B - Piatto da appoggio 50 mm</p> <p>C - Piatto da appoggio 135mm</p>	<p>PT Possíveis instalações da base de duche</p> <p>A - Base de duche no nível do pavimento</p> <p>B - Base para pousar de 50 mm</p> <p>C - Base para pousar de 135 mm</p>	<p>SLK Možná inštalácia vaničky:</p> <p>A - Vanička v úrovni podlahy</p> <p>B - na podlahe 50 mm</p> <p>C - nad podlahou 135 mm</p>
<p>UK Possible tray installations</p> <p>A - Tray flush with floor</p> <p>B - Tray on floor, h. 50 mm</p> <p>C - Tray on floor, h. 135mm</p>	<p>NL Mogelijke douchebakinstallaties</p> <p>A - Gelijkvloerse douchebak</p> <p>B - Op de vloer 50 mm</p> <p>C - Met verhoging 135 mm</p>	<p>H A zuhanytálca lehetséges beépítése</p> <p>A - Padlósintbe épített zuhanytálca</p> <p>B - Padlóra támasztott zuhanytálca, h 50 mm</p> <p>C - Padlóra támasztott zuhanytálca, h 135 mm</p>
<p>DE Mögliche Duschwanneninstallationen</p> <p>A - Bodenbündige Duschwanne</p> <p>B - Aufsatz-Duschwanne 50mm</p> <p>C - Aufsatz-Duschwanne 135mm</p>	<p>GR Πιθανοί τρόποι τοποθέτησης θάσης</p> <p>A - Βάση σύρριζα με το δάπεδο</p> <p>B - Βάση εναπόθεσης 50 χιλ.</p> <p>C - Βάση εναπόθεσης 135 χιλ.</p>	<p>CE Možná instalace vaničky:</p> <p>A - Vanička v úrovni podlahy</p> <p>B - na podlahe 50 mm</p> <p>C - nad podlahou 135 mm</p>
<p>FR Installations possibles receveur</p> <p>A - Receveur Encastré</p> <p>B - Receveur à poser, h. 50 mm</p> <p>C - Receveur à poser, h. 135 mm</p>	<p>RU Возможности установки поддона</p> <p>A - Встроенный в пол поддон</p> <p>B - Напольный поддон 50 мм</p> <p>C - Приподнятый поддон 135 мм</p>	<p>SLO Mogoči načini namestitve pršne kadi</p> <p>A - Pršna kad v ravnini s tlemi</p> <p>B - Pršna kad s podnožjem 50 mm</p> <p>C - Pršna kad s podnožjem 135 mm</p>
<p>ES Instalaciones posibles del plato</p> <p>A - Plato a ras del suelo</p> <p>B - Plato de apoyo de 50 mm</p> <p>C - Plato de apoyo de 135 mm</p>	<p>PL Możliwe instalacje brodzika</p> <p>A - Brodzik na równym poziomie z podłogą</p> <p>B - Brodzik stawiany na podłogę 50mm</p> <p>C - Brodzik stawiany na podłogę 135mm</p>	<p>HR Mogući načini montaže tuš kade</p> <p>A - Tuš kada u razini s podom</p> <p>B - Tuš kada s postoljem 50 mm</p> <p>C - Tuš kada s postoljem 135mm</p>

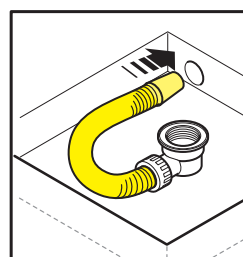


IMPORTANT!



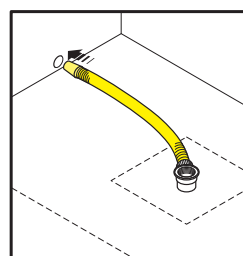
- IT - Collegamento allo scarico
- UK - Connecting to the drain
- DE - Ablaufanschluss
- FR - Raccordement à l'évacuation
- ES - Conexión al desagüe
- PT - Ligação à descarga
- NL - Afvoeraansluiting
- GR - Σύνδεση με την αποχέτευση
- RU - Подключение к сливу
- PL - Podłączenie do odpływu
- SLK - Spojenie odpadu
- HU - Csatlakozás a lefolyóhoz
- CE - Připojení odpadu
- SLO - Spoj na odtok
- HR - Spoj na odvod

A



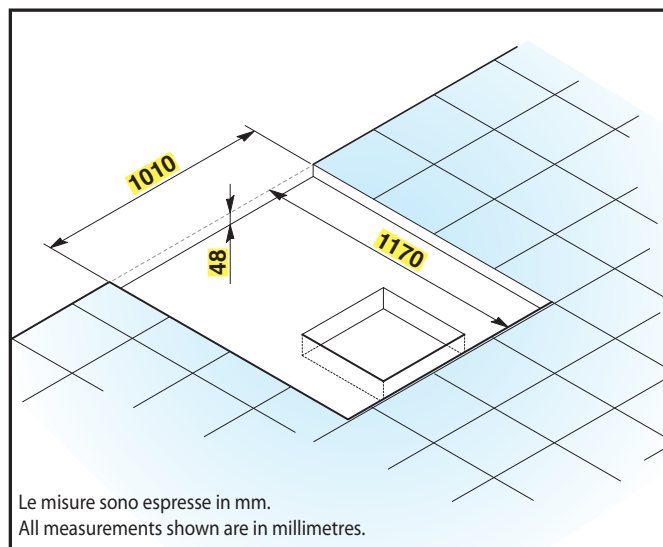
B

C

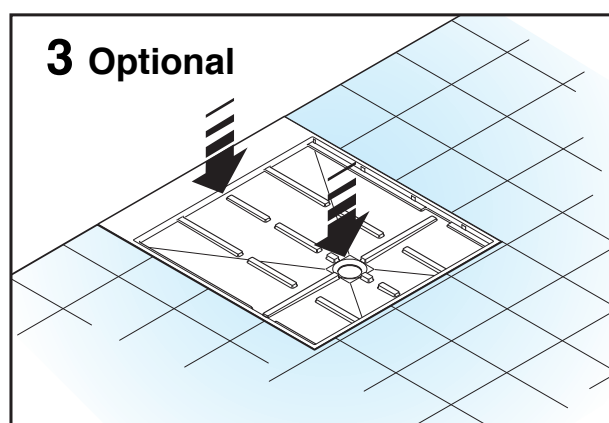
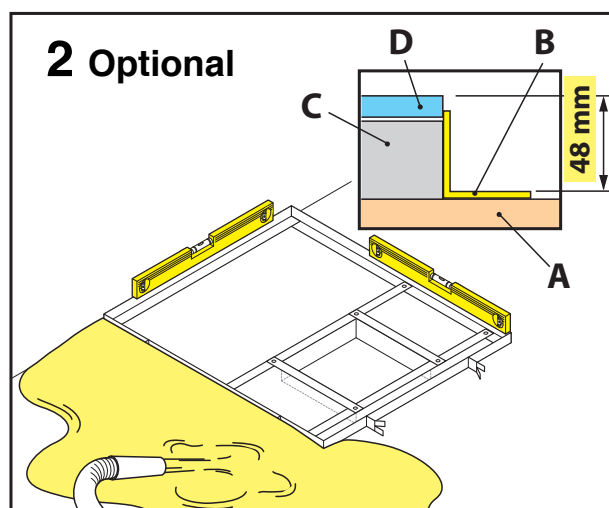
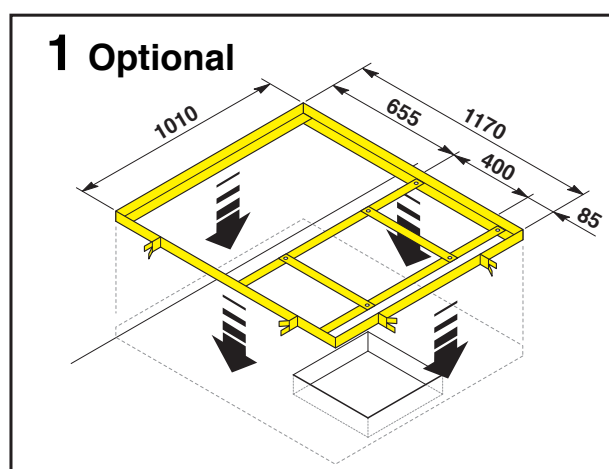


A

- IT - Versione "piatto a filo pavimento".
- UK - "Tray flush with floor" version.
- DE - Version "bodenbündige Duschwanne".
- FR - Version « receveur encastré ».
- ES - Versión "plato a ras del suelo".
- PT - Versão "base de duche no nível do pavimento".
- NL - Uitvoering "gelijkvloerse douchebak".
- GR - Τύπος "θάση σύρριζα με το δάπεδο".
- RU - Вариант "встроенный в пол поддон".
- PL - Wersja "brodzik na równym poziomie z podłogą".
- SLK - Verzia „vanička v úrovni podlahy“.
- HU - „Padlószintbe épített” változat.
- CE - Verze „vanička v úrovni podlahy“.
- SLO - Verzija »pršna kad v ravnini s tlemi“.
- HR - Izvedba «tuš kada u razini s podom».



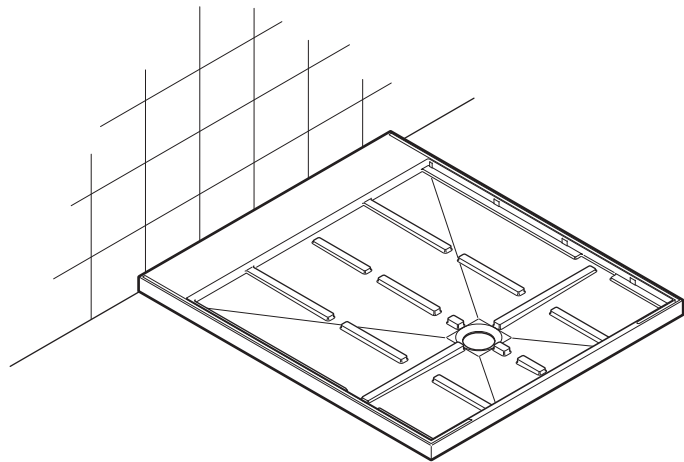
- IT - La dima per l'installazione del piatto é opzionale.
- UK - The template for installation of the tray is optional.
- DE - Die Schablone für die Installation der Duschwanne steht optional zur Verfügung.
- FR - Le gabarit pour l'installation du receveur est fourni en option.
- ES - La plantilla para instalar el plato es opcional.
- PT - A matriz para a instalação da base de duche é opcional.
- NL - De schabloon voor de installatie is apart verkrijgbaar.
- GR - Ο οδηγός τοποθέτησης της θάσης παρέχεται προαιρετικά.
- RU - Кондуктор для установки поддона – по дополнительному заказу.
- PL - Wzornik instalacji brodziku jest opcjonalny.
- SLK - Šablóna pre inštaláciu vaničky je voliteľná.
- HU - A zuhanytálca szerelési sablonja opcionális tartozék.
- CE - Šablona pro instalaci vaničky je volitelná.
- SLO - Vzorec za namestitvev pršne kadi se naroči posebej.
- HR - Šablona za montažu tuš kade se posebno naručuje.



	A	B	C	D
IT	Solaio	Telaio	Massetto	Piastrelle
GB	Floor slab	Frame	Concrete	Tiles
DE	trag. Untergrund	Rahmen	Estrich	Fliesen
FR	Plancher	Châssis	Dalle	Carrelage
ES	Solado	Bastidor	Bloque de hormigón	Azulejos
PT	Laje	Estrutura	Betonilha	Ladrilhos
NL	Vloerplaten	Frame	Beton	Tegels
GR	Πλάκα	Πλαίσιο	Στρώση	Πλακάκια
RU	Перекрытие	Рама	Стяжка	Плитка
PL	Strop	Rama	Podbudowa	Kafelki
SLK	Strop	Rám	Vyrovnávací vrstva	Kachličky
HU	Aljzat	Keret	Talapzat	Csempék
CE	Strop	Rám	Vyrovnávací vrstva	Kachličky
SLO	Betonska plošča	Ogrodje	Etrih	Keramične ploščice
HR	Betonska podloga	Okvir	Etrih	Keramičke pločice

B

- IT - Versione "Piatto da appoggio 50mm"
 UK - "Tray on floor, h. 50mm" version
 DE - Version "Aufsatz-Duschwanne 50mm"
 FR - Version « Receveur à poser, h. 50 mm »
 ES - Versión «Plato de apoyo de 50 mm"
 PT - Versão "Base para pousar de 50 mm"
 NL - Uitvoering "douchebak op de vloer" 50 mm
 GR - Τύπος "Βάση εναπόθεσης 50 χιλ."
 RU - Вариант "Напольный поддон 50 мм"
 PL - Wersja "Brodzik stawiany na podłogę 50mm"
 SLK - Verzija „vanička na podlahe“ 50 mm
 HU - 50 mm-es, padlóra támasztott" változat
 CE - Verze „vanička na podlaze“ 50 mm
 SLO - Verzija »Pršna kad s podnožjem 50 mm«
 HR - Izvedba «Tuš kada s postoljem 50 mm»


C

- IT - Versione "Piatto da appoggio 135mm"
 UK - "Tray on floor, h. 135mm" version
 DE - Version „Aufsatz-Duschwanne 135mm“
 FR - Version «Receveur à poser, h. 135 mm».
 ES - Versión «Plato de apoyo de 135 mm"
 PT - Versão "Base para pousar de 135 mm"
 NL - Uitvoering "douchebak met verhoging" 135 mm
 GR - Τύπος "Βάση εναπόθεσης 135 χιλ."
 RU - Вариант "Напольный поддон 135 мм"
 PL - Wersja "Brodzik stawiany na podłogę 135mm"
 SLK - Verzija so „zvýšenou vaničkou“ 135 mm
 HU - „135 mm-es, padlóra támasztott" változat
 CE - Verze se „zvýšenou vaničkou“ 135 mm.
 SLO - Verzija "Pršna kad s podnožjem 135 mm"
 HR - Izvedba «Tuš kada s postoljem 135 mm»

