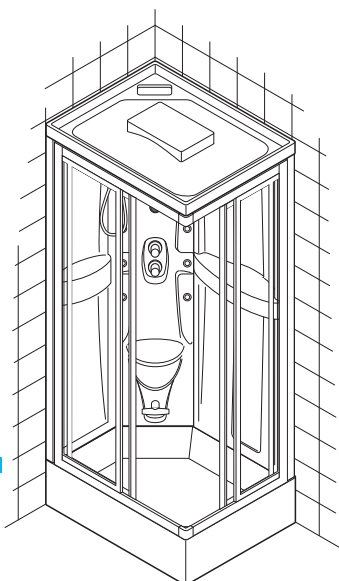
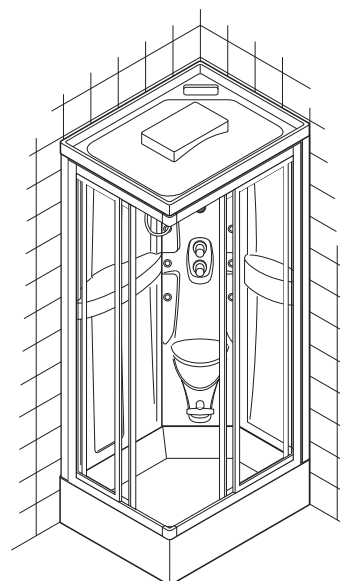


Versione SX
LH version
Linksausführung
Version gauche
Versión izquierda
Модификация ЛЕВ



Versione DX
RH version
Rechtsausführung
Version droite
Versión derecha
Модификация ПРАВ



CARATTERISTICHE
CHARACTERISTICS
TECHNISCHE DATEN
CARACTERISTIQUES
CARACTERISTICAS
ХАРАКТЕРИСТИКИ

						MS MULTISYSTEM	VPF VAPORSYSTEM
DIMENSIONALI	DIMENSIONS	ABMESSUNGEN	DIMENSIONNELLES	DIMENSIONALES	РАЗМЕРЫ		
Lunghezza	Length	Länge	Longueur	Longitud	Длина	cm	90
Larghezza	Width	Breite	Largeur	Anchura	Ширина	cm	70
Altezza	Height	Höhe	Hauteur	Altura	Высота	cm	214
Peso netto	Net weight	Nettogewicht	Poids net	Peso neto	Вес нетто	Kg	76
Peso operativo	Operating weight	Operatives Gewicht	Poids en service	Peso operativo	Оперативный вес	Kg	156
FUNZIONALI	FUNCTIONS	FUNKTIONEN	FONCTIONNELLES	FUNCIONALES	ФУНКЦИИ		
Deviatore	Flow deviator	Umsteller	Inverseur	Desviador	Переключатель		1
Miscelatore	Mixer	Mischer	Mitigeur	Mezclador	Смеситель		1
Doccetta	Shower	Handbrause	Douchette	Ducha	Ручной душ		1
Soffione	Shower head	Brausekopf	Pomme de douche	Aspersor de ducha	верхний душ		1
Ugelli verticali	Vertical jets	Vertikaledüsen	Buses vertical	Boquillas vertical	Сопла		6
Ugelli cervicali	Cervical jets	Nackendüsen	Buses cervicales	Boquillas cervical	Шейный сопла		2
Bagno Turco	Turkish bath	Dampfbad	Bain turc	Baño Turco	Турецкая баня		-
Tastiera	Keyboard	Tastatur	Clavier	Teclado	Электронный дисплей		1
IDRAULICHE	HYDRAULIC	HYDRAULISCHE	HYDRAULIQUES	HIDRAULICAS	ГИДРАВЛИЧЕСКИЙ		
Portata acqua	Water delivery	Förderleistung	Débit eau	Caudal agua	Снабжение водой	l/min	17÷20
Allacciamento rete	Mains connection	Netzanschluss	Raccordement réseau	Conexión red	Главное соединение		1/2"
Pressione rete (Pressione limite d'esercizio)	Mains pressure (Range of operating pressure)	Versorgungsdruck (Betriebsdruck- Begrenzung)	Pression réseau (Pression limite de fonctionnement)	Presión red (Presión límite de ejercicio)	Главное давление (Пределы опера- тивного давления)	bar kPa	1÷3,5 100-350
Pressione dinamica (Pressione di rilevamento portate)	Dynamic pressure (Delivery measure- ment pressure)	Dynamischer Druck (Durchfluss- messdruck)	Pression dynamique (Pression de mesure du débit)	Presión dinámica (Presión de medida de caudal)	Динамическое давление (Измерение давления)	bar kPa	2,5 250
Temperatura massi- ma di esercizio	Maximum tempera- ture of exercise	Max. Temperatur der Übung	Température maxi- male de l'exercice	Temperatura máxima del ejercicio	Максимальная рабочая температура	°C	70
Scarico	Drain coupling	Ablauf	Evacuation	Desagüe	сливной патрубок		Ø40/50
ELETTRICHE	ELECTRICAL	ELEKTRISCHE	ELECTRIQUES	ELECTRICAS	ЭЛЕКТРИЧЕСКИЙ		
Tensione	Voltage	Spannung	Tension	Tensión	Напряжение	Volt	-
Frequenza	Frequency	Frequenz	Fréquence	Frecuencia	Частота	Hz	-
Potenza assorbita	Power absorption	Aufg. Leistung	Puissance absorbée	Potencia absorbida	Потребляемая мощность	kW	-
Corrente	Current	Stromaufnahme	Courant	Corriente	Электрический ток	A	9

Italiano
Accertarsi che l'impianto elettrico dello stabile sia protetto da un interruttore differenziale (0,03A) e che l'impianto a terra sia conforme alle normative vigenti nel paese di utilizzo.
Il collegamento alla centralina deve prevedere un interruttore onnipolare (con apertura tale che assicuri la disconnessione completa), posto fuori dalle zone 0,1,2,3 e lontano da possibili spruzzi d'acqua.

English
Ensure that the household electrical circuit is protected by a differential switch (0.03A) and that the earth circuit is in compliance with local legislation.
The connection to the control unit must be fitted with a multiple switch (with a contact separation in all poles that provide complete disconnection) located outside the areas marked 0, 1, 2 and 3 and as far as possible from water outlets.

Deutsch
Die elektrische Anlage des Gebäudes muss durch einen FI-Schutzschalter (0,03A) geschützt sein und die Erdungsanlage den örtlichen Bestimmungen entsprechen. Ein allpoliger Trennschalter (der die Trennung vom Netz und die allgemeine Ausschaltung ermöglicht) muss der Anlage außerhalb der Schutzbereiche 0, 1, 2, 3, an einem vor Spritzwasser geschützten Ort, vorgeschaltet werden.

Français
L'installation électrique de l'immeuble doit être protégée par un interrupteur différentiel (0,03A); l'installation de mise à la terre doit être conforme aux normes en vigueur dans le Pays d'utilisation. Le branchement au boîtier doit être contrôlé par un interrupteur onnipolaire (avec ouverture des contacts qui assure la déconnexion complète), situé hors des zones 0,1,2,3 et éloigné de possibles éclaboussures d'eau.

Español
Asegurarse de que la instalación eléctrica del inmueble esté protegida por un diferencial (0,03A) y que la instalación de tierra sea conforme a las normas vigentes en el país de utilización.
La conexión a la central debe prever un interruptor onnipolar (con una apertura de los contactos que permita la desconexión eléctrica total), colocado fuera de las zonas 0,1,2,3 y lejos de posibles salpicaduras de agua.

Russian
Убедитесь в том, что Ваша домашняя электросеть защищена дифференциальным переключателем (0,03A) и имеет систему заземления.
Клеммная колодка для блока управления должна быть снабжена многополюсным переключателем (с размыканием контактов, что обеспечит полную изоляцию), и расположена за пределами районов с пометкой 0,1,2,3, где как можно дальше от подающей трубы.

Italiano

Il disegno si riferisce alla predisposizione per un box destro.
Per quello sinistro predisporre gli attacchi specularmente.
(*) = Altezza minima rivestimento piastrelle e priva di sporgenze.
■ = Aree disponibili per gli allacciamenti.
Le misure sono espresse in cm;
Le dimensioni reali di ingombro possono variare di ± 5 mm.

Legenda

- (A) Attacco acqua calda 1/2".
- (B) Attacco acqua fredda 1/2".
- (D) Uscita cavo alimentazione mt. 2 tipo H05-3x2,5 mm2. Tensione 220-240V CA (max).
- (E) Uscita cavo equipotenziale.
- (F) Area per scarico a parete Ø40/50.
- (G) Area per scarico a pavimento Ø40/50.
- (H) Aree alternative per gli attacchi acqua.
- (I) Area cavi alimentazione.
- (L) Aree fissaggio colonna.

English

The drawing shows the position of the outlets for the right-hand version of the shower box.
For the left-hand version, the positions of the outlets should be reversed.
(*) = Minimum height of tiled wall (flat and without protuberances).
■ = Area for positioning of the outlets.
All measurements shown are in centimetres; the effective size dimensions may vary by ± 5 mm.

Legend

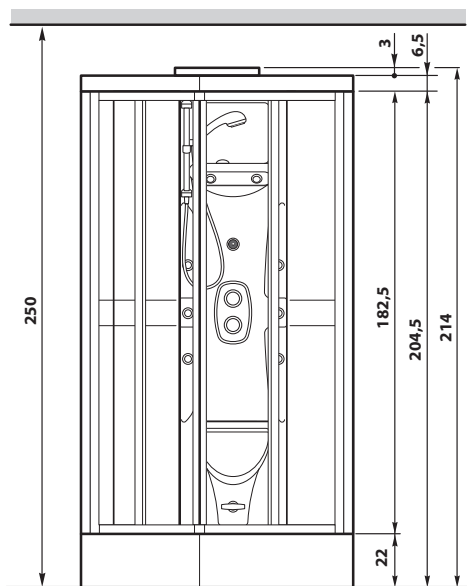
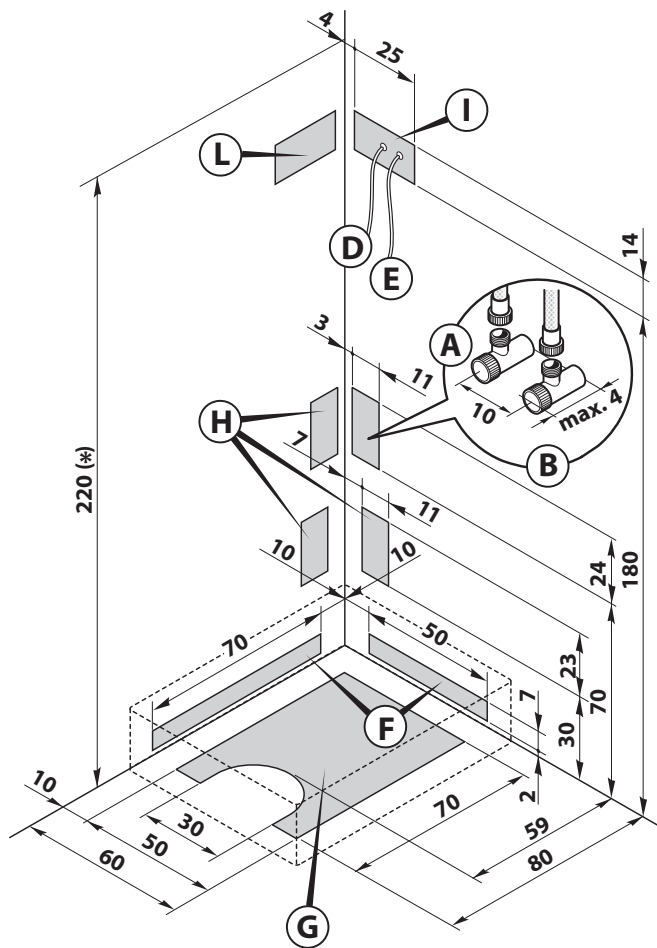
- (A) 1/2" hot water coupling.
- (B) 1/2" cold water coupling.
- (D) Outlet for 2m power cable (type H05-3x25mm2). Voltage 220-240V AC (max).
- (E) Outlet for equipotential cable.
- (F) Area for wall drain outlet. Ø40/50
- (G) Area for floor drain outlet (Ø40/50)
- (H) Alternative areas for water outlets.
- (I) Area for power cables.
- (L) Column fixing area.

Deutsch

Die Zeichnung bezieht sich auf die Anlage einer rechten Box.
Für die linken Box die Halterungen spiegelbildlich anbringen.
(*) = Mindesthöhe der Fliesenwand (darf keine Vorsprünge aufweisen).
■ = Für die Anschlüsse verfügbare Bereiche.
Abmessungen in cm;
Die effektive Größe Abmessungen können um ± 5 mm abweichen.

Zeichenerklärung

- (A) Warmwasseranschluss, Durchm. 1/2".
- (B) Kaltwasseranschluss, Durchm. 1/2".
- (D) Wanddurchgang Netzanschlusskabel, 2m, Typ H05-3x2,5 mm2. Spannung 220-240V Wechselstrom (max).
- (E) Wanddurchgang Erdungskabel.
- (F) Für den Wandablauf Ø40/50 Bereiche.
- (G) Für den Bodenablauf Ø40/50 Bereiche.
- (H) Alternative Bereiche für Wasseranschlüsse.
- (I) Bereich für Netzanschlusskabel.
- (L) Installationsplatz des Duschpaneels.



Français

Le dessin se réfère à l'installation d'une cabine droite.
Pour la cabine gauche, l'installation des raccords est spéculaire.
(*) = Hauteur minimum prévue de surface carrelée et sans saillies.
■ = Zones disponibles pour les raccordements.
Les mesures sont en cm; Les dimensions taille réelles peuvent varier de ± 5 mm.

Legende

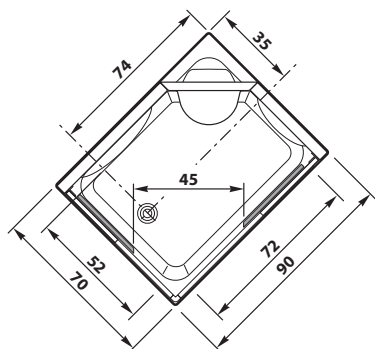
- (A) Raccord eau chaude, diam. 1/2".
- (B) Raccord eau froide, diam. 1/2".
- (D) Sortie câble alimentation 2 m, type H05-3x2,5 mm2. Tension 220-240V c.a. (max).
- (E) Sortie câble équipotential.
- (F) Zone disponibles pour l'évacuation murale Ø40/50.
- (G) Zone disponible pour l'évacuation au sol Ø40/50.
- (H) Zones alternatifs pour el raccords d'eau.
- (I) Zone câbles alimentation.
- (L) Zone de fixation de la colonne.

Español

El plano se refiere a la predisposición para una cabina derecha.
Para la cabina izquierda, preparar los empalmes de forma especular.
(*) = Altura mínima alicatado y sin partes sobresalientes.
■ = Areas disponibles para los empalmes.
Las medidas se dan en centímetros; Las dimensiones efectivas totales pueden variar en ± 5 mm.

Leyenda

- (A) Conexión agua caliente, diám. 1/2".
- (B) Conexión agua fría, diám. 1/2".
- (D) Salida cable alimentación m. 2 tipo H05-3x2,5 mm2. Tensión 220-240V CA (max).
- (E) Salida cable equipotencial.
- (F) Area disponibles para el desagüe a pared Ø40/50.
- (G) Area disponibles para el desagüe a tierra Ø40/50.
- (I) Area cables alimentación.
- (H) Areas alternativas para las conexiones de agua.
- (L) Zona de fijación de la columna.



Russian

На схеме обозначены сливные отверстия для правостороннего монтажа душевой кабины.
Для левостороннего монтажа положение сливных отверстий – на противоположной стороне.
(*) = Минимальная высота кафельной стены (плоская и без выступов)
■ = Место для размещения канализационного выпуска
Все измерения указаны в сантиметрах. Реальные размеры могут варьироваться от ± 5 мм

Легенда

- (A) 1/2" соединительная муфта горячей воды.
- (B) 1/2" соединительная муфта холодной воды.
- (D) Выпускное отверстие для 2м силового кабеля (тип H05-3*25mm2). Электр. Вольтаж 220-240V AC (макс.).
- (E) Выпускное отверстие для равнопотенциального кабеля.
- (F) Место для размещения Ø 40/50 стенового дренажного выпуска.
- (G) Место для размещения Ø 40/50 напольного дренажного выпуска.
- (H) Область соединения воды (альтернативно).
- (I) Место для силового кабеля.
- (L) Места, используемых для фиксации колонки.

Italiano

Il costruttore si riserva il diritto di apportare modifiche al prodotto senza dare alcun preavviso.

English

The manufacturer reserves the right to modify the product at any time without prior notice.

Deutsch

Der Hersteller behält sich das Recht vor, jederzeit und ohne vorherige Ankündigung, Änderungen am Produkt vorzunehmen.

Français

Le fabricant se réserve le droit d'apporter des modifications au produit sans donner aucun préavis.

Español

El constructor se reserva el derecho de aportar modificaciones al producto sin aviso previo.

Russian

Изготовитель оставляет за собой право вносить изменения в продукт любое время без предварительного уведомления.