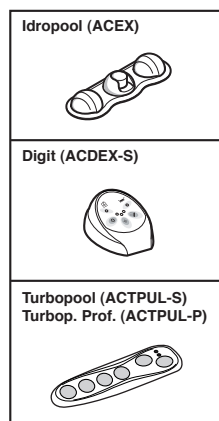
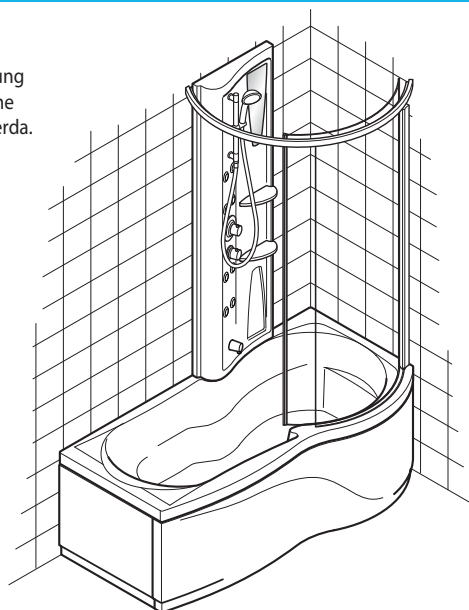


Versione SX
LH version
Linksausführung
Version gauche
Versión izquierda.



Versione DX
RH version
Rechtsausführung
Version droite
Versión dcha.

Caratteristiche vasca	Bath characteristics	Technische Daten wanne	Caracteristiques baignoire	Características bañera	AC60/T	ACEX 15PW	ACDEX S15PW	ACTPUL-S ACTPUL-P
Lunghezza	Length	Länge	Longueur	Longitud	cm	160	160	160
Larghezza	Width	Breite	Largeur	Anchura	cm	65/80	65/80	65/80
Altezza	Height	Höhe	Hauteur	Altura	cm	57	57	57
Conten. d'acqua max.	Water capacity max.	Wasserinhalt max.	Volume d'eau max.	Conten. de agua max.	lt	210	210	210
Peso netto	Net weight	Nettogewicht	Poids net	Peso neto	Kg	106	106	106
Avv. pneumatico	Avv. pneumatico	Pneumatiksteuerung	M/ en marche pneum.	Arr. neumático	-	1	-	-
Avv. digitale	Avv. digitale	Digitalsteuerung	M/ en marche num.	Arr. digital	-	-	1	1
Bocchette Rapid jet	Rapid jet nozzles	Rapid jet-Düsen	Buses Rapid jet	Boquillas Rapid jet	n°	7	7	7
Valvole aria	Air valves	Luftdüsen	Souppapes air	Válvulas aire	n°	-	-	14
Sonda livello	Level sensor	Niveausonde	Sonde niveau	Sonda nivel	-	1	1	1
Impianto disinfezione	Disinfection system	Desinfektionsanlagen	Installation désinfection	Sistema de desinfección	-	-	1	1
Tensione	Voltage	Spannung	Tension	Tensión	Volt	-	230	230
Frequenza	Frequency	Frequenz	Fréquence	Frecuencia	Hz	-	50	50
Potenza assorbita	Power absorption	Aufg. Leistung	Puissance absorbée	Potencia absorbida	kW	-	1,4	1,4
Corrente max.	Current	Stromaufnahme	Courant	Corriente	A	-	6,2	6,2

Caratteristiche box	Booth characteristics	Technische Daten kabine	Caracteristiques Cabine	Características Cabina	MS MULTISYSTEM
Altezza (con vasca)	Height (with bath)	Höhe (mit wanne)	Hauteur (avec baign.)	Altura (con bañera)	cm
Peso netto	Net weight	Nettogewicht	Poids net	Peso neto	Kg
Peso operativo	Operating weight	Operatives Gewicht	Poids en service	Peso operativo	Kg
Miscelatore	Mixer	Mischer	Mitigeur	Mezclador	1
Deviatore	Flow deviator	Umsteller	Inverseur	Desviador	-
Deviatore 4 vie	Flow deviator 4-way	Umsteller 4-wege	Inverseur 4 voies	Desviador 4 vias	1
Doccetta	Shower	Handbrause	Douchette	Ducha	1
Ugelli dorsali	Dorsal jets	Rückenmassagedüsen	Buses dorsales	Boquillas dorsales	n°
Ugelli laterali	Lateral jets	Seitendüsen	Buses latérales	Boquillas laterales	n°
Portata acqua	Water delivery	Förderleistung	Débit eau	Caudal agua	lt.min
Allacciamento rete	Mains connection	Netzanschluss	Raccordement réseau	Conexión red	12÷13 1/2"
Pressione rete (Pressione limite d'esercizio)	Mains pressure (Range of operating pressure)	Versorgungsdruck (Betriebsdruck-Begrenzung)	Pression réseau (Pression limite de fonctionnement)	Presión red (Presión límite de ejercicio)	bar kPa
Pressione dinamica (Pressione di rilevamento portate)	Dynamic pressure (Delivery measurement pressure)	Dynamischer Druck (Durchflussmessdruck)	Pression dynamique (Pression de mesure du débit)	Presión dinámica (Presión de medida de caudal)	bar kPa
Temperatura massima di esercizio	The maximum temperature of exercise	Max. Temperatur der Übung	Température maximale de l'exercice	Temperatura máxima del ejercicio	°C

Italiano

Accertarsi che l'impianto elettrico dello stabile sia protetto da un interruttore differenziale (0,03A) e che l'impianto a terra sia conforme alle normative vigenti nel paese di utilizzo.
Il collegamento alla centralina deve prevedere un interruttore onnipolare (con apertura tale che assicuri la disconnessione completa), posto fuori dalle zone 0,1,2,3 e lontano da possibili spruzzi d'acqua.

English

Ensure that the household electrical circuit is protected by a differential switch (0,03A) and that the earth circuit is in compliance with local legislation.
The connection to the control unit must be fitted with a multi-pole switch (with a contact gap that ensures complete disconnection) located outside the areas marked 0, 1, 2 and 3 and as far as possible from water outlets.

Deutsch

Die elektrische Anlage des Gebäudes muss durch einen FI-Schutzschalter (0,03A) geschützt sein und die Erdungsanlage den örtlichen Bestimmungen entsprechen.
Ein allpoliger Trennschalter (der die Trennung vom Netz und die allgemeine Ausschaltung ermöglicht) muss der Anlage außerhalb der Schutzbereiche 0,1,2,3, an einem vor Spritzwasser geschützten Ort, vorgeschaltet werden.

Français

L'installation électrique de l'immeuble doit être protégée par un interrupteur différentiel (0,03A) ; l'installation de mise à la terre doit être conforme aux normes en vigueur dans le Pays d'utilisation.
Le branchement au boîtier doit être contrôlé par un interrupteur onnipolaire (ayant une ouverture des contacts qui assure la déconnexion complète), situé hors des zones 0,1,2,3 et éloigné de possibles éclaboussures d'eau.

Español

Asegurarse de que la instalación eléctrica del inmueble esté protegida por un diferencial (0,03A) y que la instalación de tierra sea conforme a las normas vigentes en el país de utilización.
La conexión a la central debe prever un interruptor onnipolar (con una apertura de los contactos que permita la desconexión eléctrica total), colocado fuera de las zonas 0,1,2,3 y lejos de posibles salpicaduras de agua.

Italiano

Il disegno si riferisce alla predisposizione per un box destro.

Per quello sinistro predisporre gli attacchi specularmente.

(*) = Altezza minima rivestimento piastrelle e priva di sporgenze.

(**) = Per versione ACTPUL-P.

Pressione dinamica:
min. 1 bar (100 kPa).
max. 3 bar (300 kPa).

■ = Aree disponibili per gli allacciamenti.

Le misure sono espresse in cm.

- (A) Attacco acqua calda 1/2".
- (B) Attacco acqua fredda 1/2".
- (C) Uscita cavo alimentazione mt. 2 tipo H05-3x2,5 mm².
- (D) Attacco rete acqua fredda 3/4".
- (E) Uscita cavo equipotenziale.
- (F) Area per scarico a pavimento ø40/50.

English

The drawing shows the position of the outlets for the right-hand version of the shower box.

For the left-hand version, the positions of the outlets should be reversed.

(*) = Minimum height of tiled wall (flat and without protuberances).

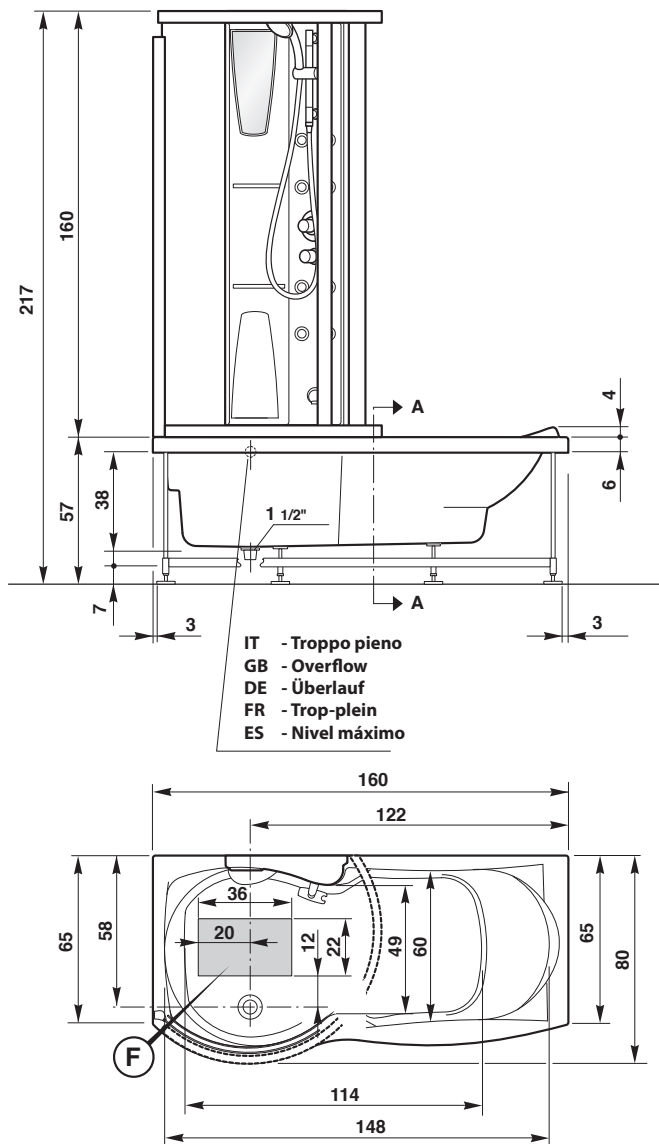
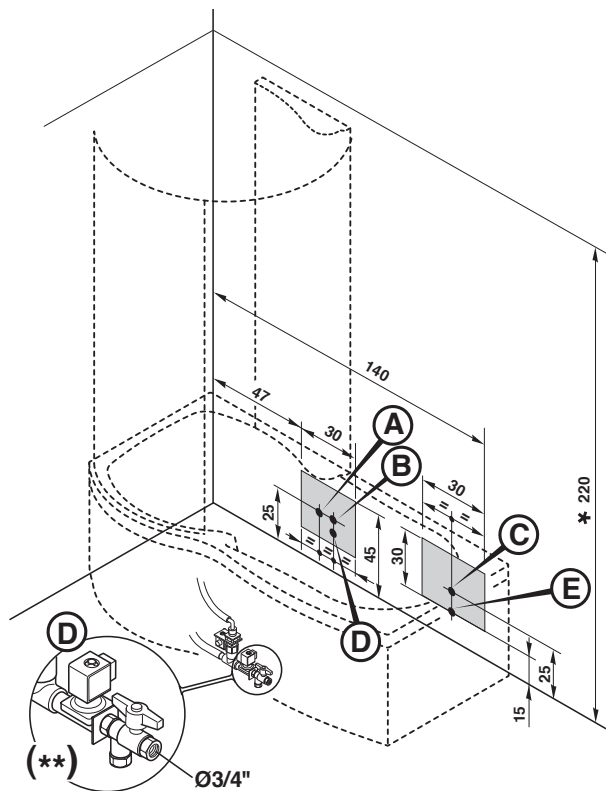
(**) = For ACTPUL-P version.

Dynamic pressure:
min. 1 bar (100 kPa).
max. 3 bar (300 kPa).

■ = Area for positioning of the outlets.

All measurements shown are in centimetres.

- (A) 1/2" hot water coupling.
- (B) 1/2" cold water coupling.
- (C) Outlet for 2m power cable (type H05-3x2.5mm²).
- (D) Mains cold water coupling Ø3/4".
- (E) Outlet for equipotential cable.
- (F) Area for position of floor drain ø40/50.



Deutsch

Die Zeichnung bezieht sich auf die Anlage einer rechten Box.

Für die linken Box die Halterungen spiegelbildlich anbringen.

(*) = Mindesthöhe der Fliesenwand (darf keine Vorsprünge aufweisen).

(**) = Für Modellausführung ACTPUL-P.

Namischer Druck:
min. 1 bar (100 kPa).
max. 3 bar (300 kPa).

■ = Für die Anschlüsse verfügbare Bereiche.

Abmessungen in cm.

- (A) Warmwasseranschluss, Durchm. 1/2".
- (B) Kaltwasseranschluss, Durchm. 1/2".
- (C) Wanddurchgang Netzanschlusskabel, 2m, Typ H05-3x2,5mm².
- (D) Kaltwasseranschluss Durchm. 3/4".
- (E) Wanddurchgang Erdungskabel.
- (F) Für den Bodenablauf zur Verfügung stehender Platz ø40/50.

Français

Le dessin se réfère à l'installation d'une cabine droite.

Pour la cabine gauche, l'installation des raccords est spéculaire.

(*) = Hauteur minimum prévue de surface carrelée et sans saillies.

(**) = Pour version ACTPUL-P.

Pression dynamique:
min. 1 bar (100 kPa).
max. 3 bar (300 kPa).

■ = Zones disponibles pour les raccordements.

Les mesures sont en cm.

- (A) Raccord eau chaude, diam. 1/2".
- (B) Raccord eau froide, diam. 1/2".
- (C) Sortie câble alimentation 2 m, type H05-3x2,5 mm².
- (D) Raccord réseau eau froide diam. 3/4".
- (E) Sortie câble équipotentiel.
- (F) Zone disponible pour le positionnement du dispositif de vidage au sol ø40/50.

Español

El plano se refiere a la predisposición para una cabina derecha.

Para la cabina izquierda, preparar los empalmes de forma especular.

(*) = Altura mínima alicatado y sin partes sobresalientes.

(**) = Para versión ACTPUL-P.

Presión dinámica:
min. 1 bar (100 kPa).
max. 3 bar (300 kPa).

■ = Areas disponibles para los empalmes.

Las medidas se dan en centímetros.

- (A) Conexión agua caliente, diám. 1/2".
- (B) Conexión agua fría, diám. 1/2".
- (C) Salida cable alimentación m. 2 tipo H05-3x2,5 mm².
- (D) Conexión red agua fría diám. 3/4".
- (E) Salida cable equipotencial.
- (F) Zona disponible para colocar el desagüe a tierra ø40/50.

Italiano

Il costruttore si riserva il diritto di apportare modifiche al prodotto senza dare alcun preavviso.

English

The manufacturer reserves the right to modify the product at any time without prior notice.

Deutsch

Der Hersteller behält sich das Recht vor, jederzeit und ohne vorherige Ankündigung, Änderungen am Produkt vorzunehmen.

Français

Le fabricant se réserve le droit d'apporter des modifications au produit sans donner aucun préavis.

Español

El constructor se reserva el derecho de aportar modificaciones al producto sin aviso previo.