

**CARATTERISTICHE
CHARACTERISTICS
TECHNISCHE DATEN**

**CARACTERISTIQUES
ΤΕΧΝΙΚΑ ΧΑΡΑΚΤΗΡΙΣΤΙΚΑ
ΧΑΡΑΚΤΗΡΙΣΤΙΚΑ**

						VPC	VAPOR	VPD VAPOR DELUXE
DIMENSIONALI	DIMENSIONS	ABMESSUNGEN	DIMENSIONNELLES	ΔΙΑΣΤΑΣΕΙΣ	РАЗМЕРЫ			
Lunghezza	Length	Länge	Longueur	Μήκος	Длина	cm	112	112
Larghezza	Width	Breite	Largeur	Πλάτος	Ширина	cm	112	112
Altezza	Height	Höhe	Hauteur	Ύψος	Высота	cm	221	221
Peso netto	Net weight	Nettogewicht	Poids net	Καθαρό βάρος	Вес нетто	Kg	160	161
Peso operativo	Operating weight	Operatives Gewicht	Poids en service	Λειτουργικό βάρος	Оперативный вес	Kg	240	241
FUNZIONALI	FUNCTIONS	FUNKTIONEN	FONCTIONNELLES	ΛΕΙΤΟΥΡΓΙΑ	ФУНКЦИИ			
Miscelatore	Mixer	Mischer	Mitigeur	Εναλλάκτης ροής	Смеситель	1	1	1
Deviatore	Flow deviator	Umsteller	Inverseur	Αναμεικτήρας	Переключатель	1	1	1
Doccetta	Shower	Handbrause	Douchette	Τηλέφωνο ντους	Ручной душ	1	1	1
Soffione	Shower head	Kopfbrause	Pomme de douche	Ντους κεφαλής	Верхний душ	1	1	1
Cascata	Waterfall	Kaskade	Cascade	Καταράχτης	Водопад	1	1	1
Ugelli cervicali	Cervical jets	Nackendüsen	Buses cervicales	Τζετ Αυχενικός	Шейный сопла	5	5	5
Ugelli lombari (a)	Lumbar jets (a)	Lendendüsen (a)	Buses lombaires (a)	Τζετ οσφρακός (a)	Поясничный сопла (a)	4	4	4
Ugelli dorsali (b)	Dorsal jets (b)	Rückendüsen (b)	Buses dorsales (b)	Τζετ πλάτης (b)	Спинальный сопла (b)	4	4	4
Ugelli (a+b)	Jets (a+b)	Düsen (a+b)	Buses (a+b)	Τζετ (a+b)	Сопла (a+b)	8	8	8
Bagno Turco	Turkish bath	Dampfbad	Bain turc	Χαμάμ (ατμόλουτρο)	Клавиатура	1	1	1
Tastiera	Keyboard	Tastatur	Clavier	Πληκτρολόγιο	Турецкая баня	1	1	1
Dispenser	Dispenser	Dampfbad	Distributeur	Διανομέας αιθέρων	Форсунка пар	1	1	1
Radio	Radio	Dispenser	Radio	Ράδιο	Радио	-	1	1
Illuminazione	Lamp	Radio	Lampe	λαμπα	Лампа	-	1	1
IDRAULICHE	HYDRAULIC	HYDRAULISCHE	HYDRAULIQUES	ΥΔΡΑΥΛΙΚΑ	ГИДРАВЛИЧЕСКИЙ			
Portata acqua	Water delivery	Förderleistung	Débit eau	Παροχή νερού	Снабжение водой	l/min	7÷13	7÷13
Pressione rete (Pressione limite d'esercizio)	Mains pressure (Range of operating pressure)	Versorgungsdruck (Betriebsdruck- Begrenzung)	Pression réseau (Pression limite de fonctionnement)	Πίεση δικτύου (Οριακή πίεση λειτουργίας)	Главное давление (Пределы опера- тивного давления)	bar kPa	1÷3,5 100-350	1÷3,5 100-350
Pressione dinamica (Pressione di rilevamento portate)	Dynamic pressure (Delivery measurement pressure)	Dynamischer Druck (Durchfluss- messdruck)	Pression dynamique (Pression de mesure du débit)	Δυναμική πίεση (Πίεση στο σημείο παροχής)	Динамическое давление	bar kPa	2,5 250	2,5 250
Allacciamento rete Scarico	Mains connection Drain coupling	Netzanschluss Ablauf	Raccordement réseau Evacuation	Σύνδεση κυκλώματος Αποχέτευση	Главное соединение сливной патрубок	1/2" Ø40/50	1/2" Ø40/50	1/2" Ø40/50
ELETRICHE	ELECTRICAL	ELEKTRISCHE	ELECTRIQUES	ΗΛΕΚΤΡΙΚΑ	ЭЛЕКТРИЧЕСКИЙ			
Tensione	Voltage	Spannung	Tension	Τάση	Напряжение	Volt	230	230
Frequenza	Frequency	Frequenz	Fréquence	Συχνότητα	Частота	Hz	50	50
Potenza assorbita	Power absorption	Aufg. Leistung	Puissance absorbée	Απορροφούμενη ισχύς	Потребляемая мощность	kW	2,2	2,2
Corrente	Current	Stromaufnahme	Courant	Ένταση	Электрический ток	A	10	10

Italiano
Accertarsi che l'impianto elettrico dello stabile sia protetto da un interruttore differenziale (0,03A) e che l'impianto a terra sia conforme alle normative vigenti nel paese di utilizzo. Il collegamento alla centralina deve prevedere un interruttore onnipolare (con apertura tale che assicuri la disconnessione completa), posto fuori dalle zone 0,1,2,3 e lontano da possibili spruzzi d'acqua.

English
Ensure that the household electrical circuit is protected by a differential switch (0.03A) and that the earth circuit is in compliance with local legislation. The connection to the control unit must be fitted with a multiple switch (with a contact separation in all poles that provide complete disconnection) located outside the areas marked 0, 1, 2 and 3 and as far as possible from water outlets.

Deutsch
Die elektrische Anlage des Gebäudes muss durch einen FI-Schutzschalter (0,03A) geschützt sein und die Erdungsanlage den örtlichen Bestimmungen entsprechen. Ein allpoliger Trennschalter (der die Trennung vom Netz und die allgemeine Ausschaltung ermöglicht) muss der Anlage außerhalb der Schutzbereiche 0, 1, 2, 3, an einem vor Spritzwasser geschützten Ort, vorgeschaltet werden.

Français
L'installation électrique de l'immeuble doit être protégée par un interrupteur différentiel (0,03A) ; l'installation de mise à la terre doit être conforme aux normes en vigueur dans le Pays d'utilisation. Le branchement au boîtier doit être contrôlé par un interrupteur omnipolaire (avec ouverture des contacts qui assure la déconnexion complète), situé hors des zones 0,1,2,3 et éloigné de possibles éclaboussures d'eau.

Ελληνικά
Βεβαιωθείτε ότι η ηλεκτρική εγκατάσταση του κτηρίου προστατεύεται από ένα διαφορικό διακόπτη (ασφάλεια) (0,03A) και ότι το σύστημα γείωσης είναι κατασκευασμένο σε συμμόρφωση με τους ισχύοντες τεχνικούς κανονισμούς της χώρας σας. Η σύνδεση με την ηλεκτρονική μονάδα πρέπει να γίνει μέσω ενός πομπολικού διακόπτη (με αποσπαστική λειτουργία που να εξασφαλίζει την πλήρη αποσύνδεση), ο οποίος πρέπει να είναι εγκατεστημένος έξω από τις ζώνες 0,1,2,3 και μακριά από πταίσιμα νερού.

Russian
Убедитесь в том, что Ваша домашняя электросеть защищена дифференциальным переключателем (0.03A) и имеет систему заземления. Клеммная колодка для блока управления должна быть снабжена многополюсным переключателем с размыканием контактов, что обеспечит полную изоляцию, и расположена за пределами районов с пометкой 0,1,2,3, где как можно дальше от подающей трубы.

Italiano

(*) = Altezza minima rivestimento piastrelle e priva di sporgenze.

■ = Aree disponibili per gli allacciamenti.

Le misure sono espresse in cm.

Legenda

- (A) Attacco acqua calda 1/2".
- (B) Attacco acqua fredda 1/2".
- (D) Uscita cavo alimentazione mt. 2 tipo H05-3x2,5 mm². Tensione 230V CA (max).
- (E) Uscita cavo equipotenziale.
- (G) Area per scarico a pavimento Ø40/50.
- (I) Area cavi alimentazione.

English

(*) = Minimum height of tiled wall (flat and without protuberances).

■ = Area for positioning of the outlets.

All measurements shown are in centimetres.

Legend

- (A) 1/2" hot water coupling.
- (B) 1/2" cold water coupling.
- (D) Outlet for 2m power cable (type H05-3x25mm²). Voltage 230V AC (max).
- (E) Outlet for equipotential cable.
- (G) Area for (Ø40/50) floor drain outlet.
- (I) Area for power cables.

Deutsch

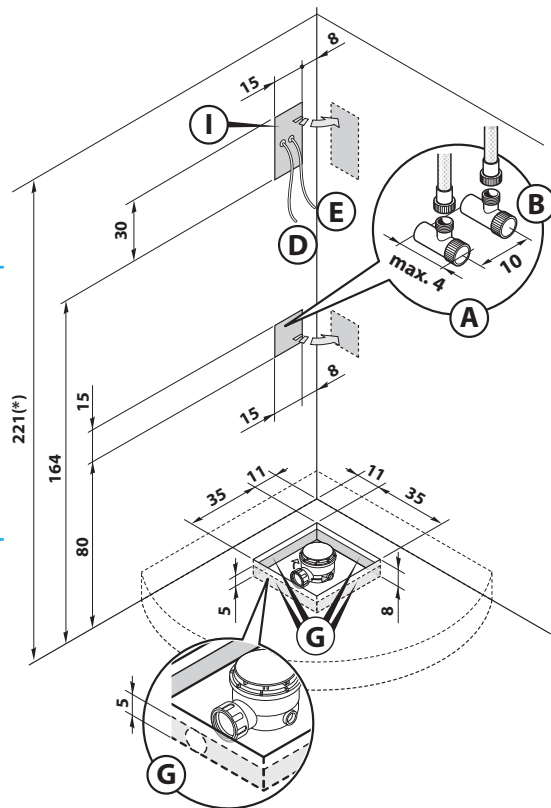
(*) = Mindesthöhe der Fliesenwand (darf keine Vorsprünge aufweisen).

■ = Für die Anschlüsse verfügbare Bereiche.

Abmessungen in cm.

Zeichenerklärung

- (A) Warmwasseranschluss, Durchm. 1/2".
- (B) Kaltwasseranschluss, Durchm. 1/2".
- (D) Wanddurchgang Netzanschlusskabel, 2m, Typ H05-3x2,5 mm². Spannung 230V Wechselstrom (max).
- (E) Wanddurchgang Erdungskabel.
- (G) Für den Bodenablauf Ø40/50 verfügbare Bereiche.
- (I) Bereich für Netzanschlusskabel.



Français

(*) = Hauteur minimum prévue de surface carrelée et sans saillies.

■ = Zones disponibles pour les raccordements.

Les mesures sont en cm.

Legende

- (A) Raccord eau chaude, diam. 1/2".
- (B) Raccord eau froide, diam. 1/2".
- (D) Sortie câble alimentation 2 m, type H05-3x2,5 mm². Tension 230V c.a. (max).
- (E) Sortie câble équipotentiel.
- (G) Zone disponible pour l'évacuation au sol Ø40/50.
- (I) Zone câbles alimentation.

Ελληνικά

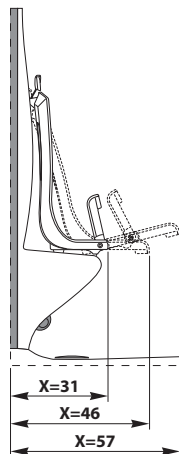
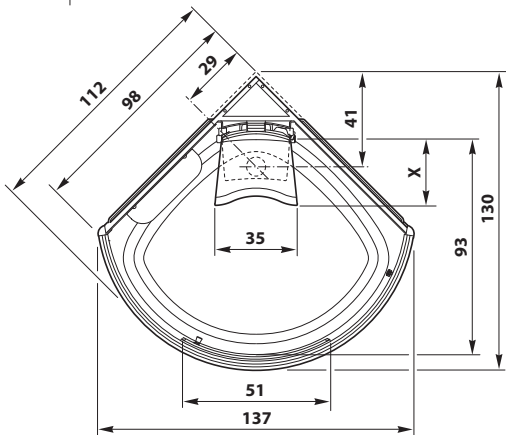
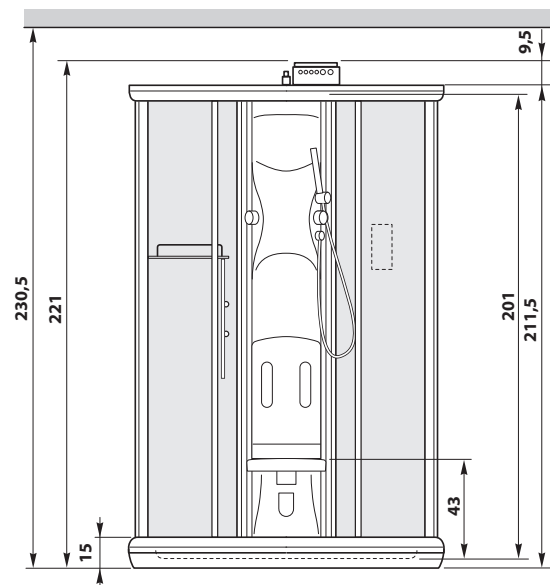
(*) = Ελάχιστο ύψος πλακιδίων τοίχου, χωρίς προεξοχές.

■ = Σημεία συνδέσεων.

Οι διαστάσεις εκφράζονται σε εκατοστά (cm).

Επεξηγήσεις

- (A) Ρακόρ σύνδεσης ζεστού νερού 1/2".
- (B) Ρακόρ σύνδεσης κρύου νερού 1/2".
- (D) Έξοδος καλωδίου τροφοδοσίας, 2 μ., τύπου H05-3x2,5mm². Τάση 230V CA (μέγ.).
- (E) Έξοδος καλωδίου γείωσης.
- (G) Ζώνη αποχέτευσης μέσω του δαπέδου Ø40/50.
- (I) Σημεία εισόδου καλωδίων.



Russian

(*) = Минимальная высота кафельной стены (плоская и без выступов)

■ = Место для размещения канализационного выпуска

Все измерения указаны в сантиметрах.

Легенда

- (A) 1/2" соединительная муфта горячей воды.
- (B) 1/2" соединительная муфта холодной воды.
- (D) Выпускное отверстие для 2м силового кабеля (тип H05-3*25mm²). Электр. Вольтаж 230V AC (макс.).
- (E) Выпускное отверстие для равнопотенциального кабеля.
- (G) Место для размещения Ø 40/50 напольного дренажного выпуска.
- (I) Место для силового кабеля.

Italiano
Il costruttore si riserva il diritto di apportare modifiche al prodotto senza dare alcun preavviso.

English
The manufacturer reserves the right to modify the product at any time without prior notice.

Deutsch
Der Hersteller behält sich das Recht vor, jederzeit und ohne vorherige Ankündigung, Änderungen am Produkt vorzunehmen.

Français
Le fabricant se réserve le droit d'apporter des modifications au produit sans donner aucun préavis.

Ελληνικά
Ο κατασκευαστής διατηρεί το δικαίωμα μετατροπής του προϊόντος, χωρίς προειδοποίηση.

Russian
Изготовитель оставляет за собой право вносить изменения в продукт в любое время без предварительного уведомления.