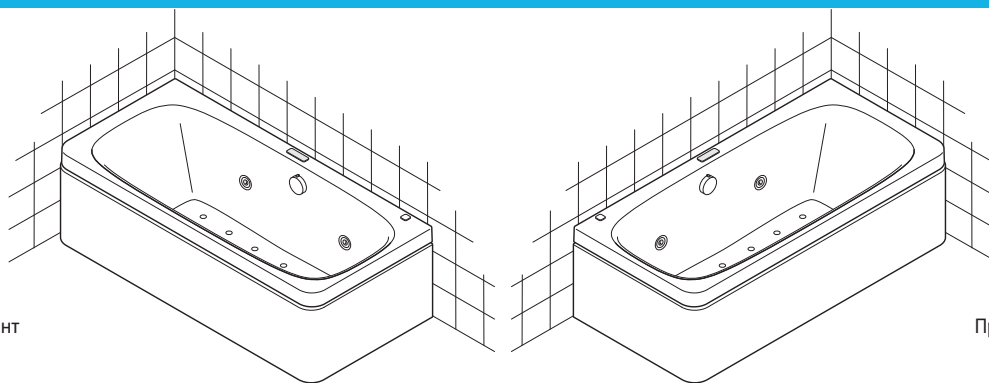


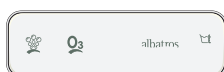
Versione sinistra
 LH version
 Linksausführung
 Version gauche
 Versión izquierda
 Левосторонний вариант



Versione destra
 RH version
 Rechtsausführung
 Version droite
 Versión dcha
 Правосторонний вариант

AIRPOOL

IDROTWO



ACEA

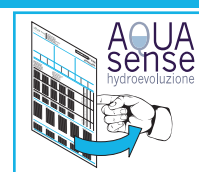


ACET

CARATTERISTICHE
CHARACTERISTICS
TECHNISCHE DATEN
CARACTERISTIQUES
CARACTERISTICAS
ХАРАКТЕРИСТИКИ

Contenuto d'acqua max.
Water capacity max.
Wasserinhalt max.
Volume d'eau max.
Contenido de agua max.
Максимальный объем воды.

lt. 260



						AC90/Г	ACEA	ACET
DIMENSIONALI	DIMENSIONS	ABMESSUNGEN	DIMENSIONNELLES	DIMENSIONALES	РАЗМЕРЫ			
Lunghezza	Length	Länge	Longueur	Longitud	Длина	cm	180	180
Larghezza	Width	Breite	Largeur	Anchura	Ширина	cm	84,5	84,5
Altezza	Height	Höhe	Hauteur	Altura	Высота	cm	56,5	56,5
Profondità	Depth	Tiefe	Profondeur	Hondura	Глубина	cm	42	42
Peso netto	Net weight	Nettogewicht	Poids net	Peso neto	Вес нетто	Kg	37	58
Peso operativo	Operating weight	Operatives Gewicht	Poids en service	Peso operativo	Оперативный вес	Kg	377	398
FUNZIONALI	FUNCTIONS	FUNKTIONEN	FONCTIONNELLES	FUNCIONALES	ФУНКЦИИ			
Avv. telecomando	Remote control	Fernbedienung	Télécommande	Arr. mando a distancia	Пневматический пуск	-	-	-
Avv. digitale	Digital control	Digitalsteuerung	M/ en marche num.	Arr. digital	Пуск с цифровой панели	-	1	1
Bocchette	Nozzles	Düsen	Buses	Boquillas	Сопло	-	-	6
Valvole aria	Air valves	Luftdüsen	Soupapes air	Válvulas aire	Воздушные клапаны	-	12	12
Sonda livello	Level sensor	Niveausonde	Sonde niveau	Sonda nivel	Датчик уровня	-	-	1
Impianto disinfezione	Disinfection system	Desinfektionsanlagen	Installation désinfection	Sistema de desinfección	Система санобработки	-	-	1
ELETTICHE	ELECTRICAL	ELEKTRISCHE	ELECTRIQUES	ELECTRICAS	ЭЛЕКТРИЧЕСКИЙ			
Tensione	Voltage	Spannung	Tension	Tensión	Напряжение	Volt	-	230
Frequenza	Frequency	Frequenz	Fréquence	Frecuencia	Частота	Hz	-	50
Potenza assorbita	Power absorption	Aufg. Leistung	Puissance absorbée	Potencia absorbida	Потребляемая мощность	kW	-	0,5
Corrente max.	Max. current	Max. Stromaufnahme	Courant max.	Corriente máx.	Электрический ток	A	-	2,1

Italiano

Accertarsi che l'impianto elettrico dello stabile sia protetto da un interruttore differenziale (0,03A) e che l'impianto a terra sia conforme alle normative vigenti nel paese di utilizzo. Il collegamento alla centralina deve prevedere un interruttore onnipolare (con apertura tale che assicuri la disconnessione completa), posto fuori dalle zone 0,1,2,3 e lontano da possibili spruzzi d'acqua.

English

Ensure that the household electrical circuit is protected by a differential switch (0.03A) and that the earth circuit is in compliance with local legislation. The connection to the control unit must be fitted with a multi-pole switch (with a contact gap that ensures complete disconnection) located outside the areas marked 0, 1, 2 and 3 and as far as possible from water outlets.

Deutsch

Die elektrische Anlage des Gebäudes muss durch einen FI-Schalter (0,03A) geschützt sein und die Erdungsanlage den örtlichen Bestimmungen entsprechen. Ein allpoliger Trennschalter (der die Trennung vom Netz und die allgemeine Ausschaltung ermöglicht) muss der Anlage außerhalb der Schutzbereiche 0,1,2,3, an einem vor Spritzwasser geschützten Ort, vorgeschaltet werden.

Français

L'installation électrique de l'immeuble doit être protégée par un interrupteur différentiel (0,03A) ; l'installation de mise à la terre doit être conforme aux normes en vigueur dans le Pays d'utilisation. Le branchement au boîtier doit être contrôlé par un interrupteur onnipolaire (ayant une ouverture de contacts qui assure la déconnexion complète), situé hors des zones 0,1,2,3 et éloigné de possibles éclaboussures d'eau.

Español

Asegurarse de que la instalación eléctrica del inmueble esté protegida por un diferencial (0,03A) y que la instalación de tierra sea conforme a las normas vigentes en el país de utilización. La conexión a la central debe prever un interruptor omnipolar (con una apertura de los contactos que permita la desconexión eléctrica total), colocado fuera de las zonas 0,1,2,3 y lejos de posibles salpicaduras de agua.

Russian

Убедитесь в том, что Ваша домашняя электросеть защищена дифференциальным переключателем (0.03A) и имеет систему заземления. Клеммная колодка для блока управления должна быть снабжена многополюсным переключателем (с размыканием контактов, что обеспечит полную изоляцию), и расположена за пределами районов с пометкой 0,1,2,3, где как можно дальше от подающей трубы.

Il costruttore si riserva il diritto di apportare modifiche al prodotto senza dare alcun preavviso.

The manufacturer reserves the right to modify the product at any time without prior notice.

Der Hersteller behält sich das Recht vor, jederzeit und ohne vorherige Ankündigung, Änderungen am Produkt vorzunehmen.

Le fabricant se réserve le droit d'apporter des modifications au produit sans donner aucun préavis.

El constructor se reserva el derecho de aportar modificaciones al producto sin aviso previo.

Изготовитель оставляет за собой право вносить изменения в продукт в любое время без предварительного уведомления.

Italiano

- (A) Attacco acqua calda 1/2".
 (B) Attacco acqua fredda 1/2".
 (C) Uscita cavo alimentazione mt. 2 tipo H05-3x2,5mm².
 (E) Uscita cavo equipotenziale.
 (F) Area per scarico a pavimento ø40/50.

Note:

Versione DX.

Per la versione SX, i collegamenti sono speculari.

Dimensioni di ingombro in centimetri;

■ = Aree disponibili per gli allacciamenti.

English

- (A) 1/2" hot water coupling.
 (B) 1/2" cold water coupling.
 (C) Outlet for 2m power cable (type H05-3x2.5mm²).
 (E) Outlet for equipotential cable.
 (F) Area for position of floor drain ø40/50.

Notes:

RH version.

For the LH version, reverse the drawing.

Overall dimension in centimetres

■ = Area for positioning of the outlets.

Deutsch

- (A) Warmwasseransch., Durchm. 1/2".
 (B) Kaltwasseransch., Durchm. 1/2".
 (C) Wanddurchgang/Netzanschlusskabel, 2m, Typ H05-3x2,5mm²
 (E) Wanddurchgang Erdungskabel.
 (F) Für den Bodenablauf zur Verfügung stehender Platz ø40/50.

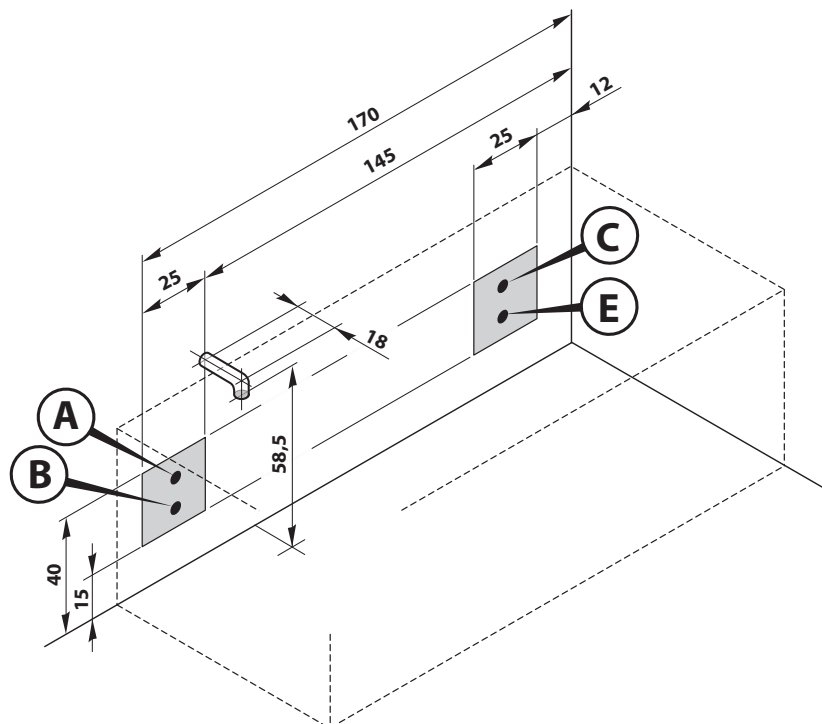
Anmerkungen:

Rechtsausführung.

Die Linksausführung ist spiegelverkehrt zu installieren.

Außenabmessungen in cm.

■ = Für die Anschlüsse verfügbare Bereiche.



IT - Pressione dinamica

UK - Dynamic pressure

D - Namischer Druck

FR - Pression dynamique

ES - Presión dinámica

RU - Динамическое давление

≥ 1 bar (100 kPa)

≤ 3 bar (300 kPa)

Français

- (A) Raccord eau chaude, diam. 1/2".
 (B) Raccord eau froide, diam. 1/2".
 (C) Sortie câble alimentation 2 m, type H05-3x2,5 mm²
 (E) Sortie câble équipotentiel.
 (F) Zone disponible pour le positionnement du dispositif de vidage au sol ø40/50.

Nota:

Version droite.

La version gauche est spéculaire.

Dimensions d'encombrement en centimètres.

■ = Zones disponibles pour les raccordements.

Español

- (A) Conexión agua caliente, diám. 1/2".
 (B) Conexión agua fría, diám. 1/2".
 (C) Salida cable alimentación m. 2 tipo H05-3x2,5 mm²
 (E) Salida cable equipotencial.
 (F) Zona disponible para colocar el desagüe a tierra ø40/50.

Nota:

Versión dcha.

La versión izquierda es espejular.

Dimensiones máximas externas en centímetros.

■ = Áreas disponibles para los empalmes.

Русский язык

- (A) Штуцер горячей воды, диам. 1/2".
 (B) Штуцер холодной воды, диам. 1/2".
 (C) Выход питающего кабеля 2 м типа H05-3x2,5mm.
 (E) Выход эквипотенциального кабеля.
 (F) Зона для напольного слива 40/50.

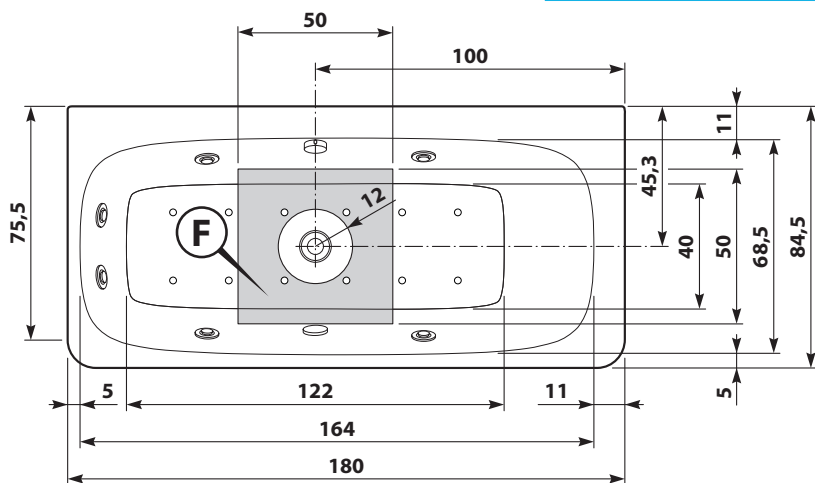
Примечание:

Правосторонний вариант.

Для левостороннего варианта рисунок будет зеркально противоположным.

Все измерения указаны в сантиметрах.

■ = Место для размещения канализационного выпуска.



- IT - Troppo pieno
 GB - Overflow
 DE - Überlauf
 FR - Trop-plein
 ES - Nivel máximo
 RUS - Перелив

