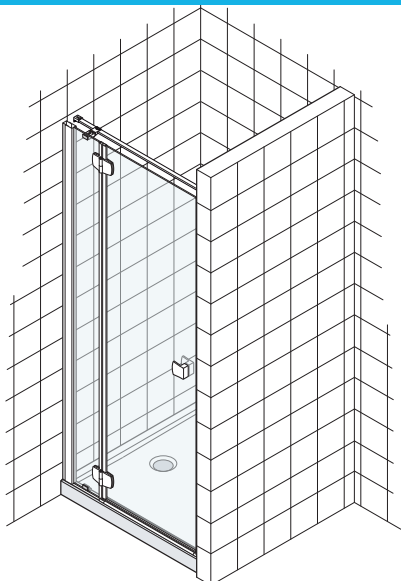
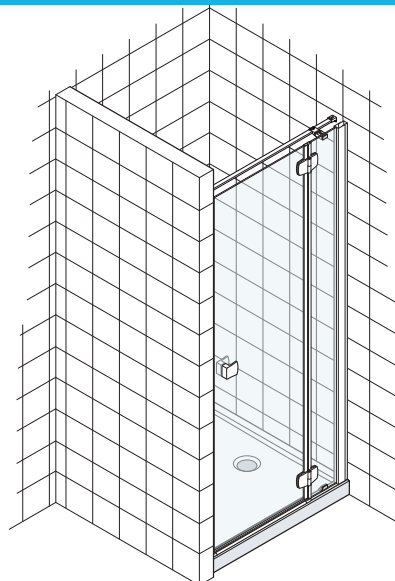


## Chiusura e piatto Ilyt Q90 Nicchia

Versione SX  
LH version  
Linksausführung  
Version gauche  
Versión izquierda  
Модификация ЛЕВ



Versione DX  
RH version  
Rechtsausführung  
Version droite  
Versión dcha  
Модификация ПРАВ



**CARATTERISTICHE**  
**CHARACTERISTICS**  
**TECHNISCHE DATEN**  
**CARACTERISTIQUES**  
**CARACTERISTICAS**  
**ХАРАКТЕРИСТИКИ**

DIMENSIONALI	DIMENSIONS	ABMESSUNGEN	DIMENSIONNELLES	DIMENSIONALES	РАЗМЕРЫ		
Lunghezza	Length	Länge	Longueur	Longitud	Длина	cm	90
Larghezza	Width	Breite	Largeur	Anchura	Ширина	cm	90
Altezza	Height	Höhe	Hauteur	Altura	Высота	cm	207,5
Peso netto	Net weight	Nettogewicht	Poids net	Peso neto	Вес нетто	Kg	52
Peso operativo	Operating weight	Operatives Gewicht	Poids en service	Peso operativo	Оперативный вес	Kg	132
<b>IDRAULICHE</b>	<b>HYDRAULIC</b>	<b>HYDRAULISCHE</b>	<b>HYDRAULIQUES</b>	<b>HIDRAULICAS</b>	<b>ГИДРАВЛИЧЕСКИЙ</b>		
Portata acqua	Water delivery	Förderleistung	Débit eau	Caudal agua	Снабжение водой	l/min	17÷20
Scarico	Drain coupling	Ablauf	Evacuation	Desagüe	сливной патрубок		Ø40/50

**Italiano**  
Accertarsi che l'impianto elettrico dello stabile sia protetto da un interruttore differenziale (0,03A) e che l'impianto a terra sia conforme alle normative vigenti nel paese di utilizzo.

**English**  
Ensure that the household electrical circuit is protected by a differential switch (0.03A) and that the earth circuit is in compliance with local legislation.

**Deutsch**  
Die elektrische Anlage des Gebäudes muss durch einen FI-Schutzschalter (0,03A) geschützt sein und die Erdungsanlage den örtlichen Bestimmungen entsprechen.

**Français**  
L'installation électrique de l'immeuble doit être protégée par un interrupteur différentiel (0,03A) ; l'installation de mise à la terre doit être conforme aux normes en vigueur dans le Pays d'utilisation.

**Español**  
Asegurarse de que la instalación eléctrica del inmueble esté protegida por un diferencial (0,03A) y que la instalación de tierra sea conforme a las normas vigentes en el país de utilización.

**Russian**  
Убедитесь в том, что Ваша домашняя электросеть защищена дифференциальным переключателем (0.03A) и имеет систему заземления.

**Italiano**

Il disegno si riferisce alla predisposizione per un box destro.  
Per quello sinistro predisporre gli attacchi specularmente.

**Legenda**

- (G) Area per scarico a pavimento Ø40/50.
- (\*) = Altezza minima rivestimento piastrelle e priva di sporgenze.
- = Aree disponibili per gli allacciamenti.

Le misure sono espresse in cm;  
Le dimensioni reali di ingombro possono variare di ± 5 mm.

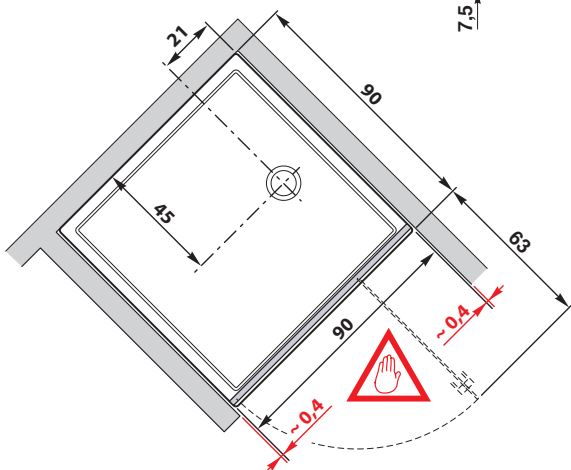
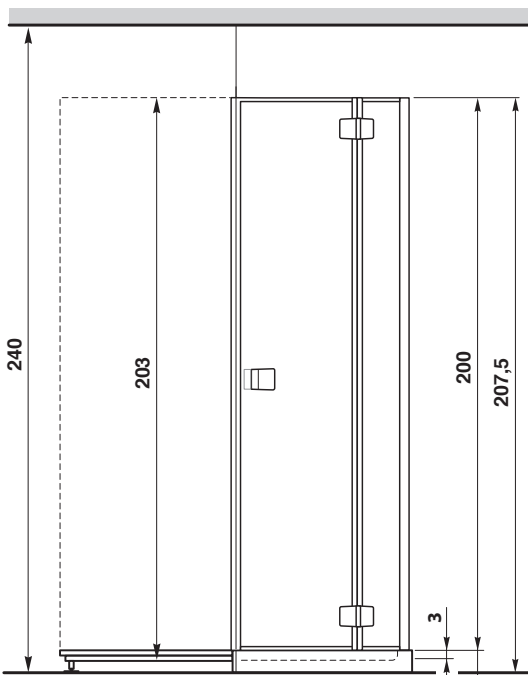
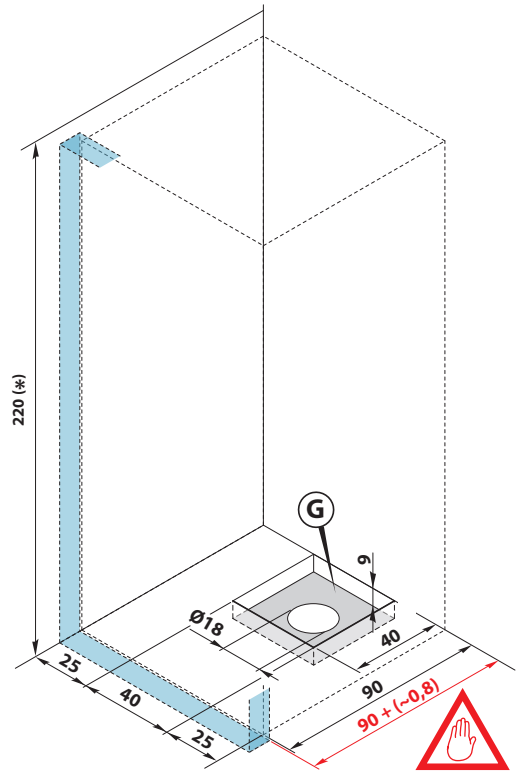
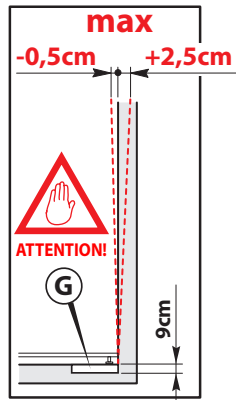
**English**

The drawing shows the position of the outlets for the right-hand version of the shower box.  
For the left-hand version, the positions of the outlets should be reversed.

**Legend**

- (G) Area for positioning of (Ø40/50) floor drain outlet.
- (\*) = Minimum height of tiled wall (flat and without protuberances).
- = Area for positioning of the outlets.

All measurements shown are in centimetres;  
The effective size dimensions may vary by ± 5 mm.



**Deutsch**

Die Zeichnung bezieht sich auf die Anlage einer rechten Box.  
Für die linken Box die Halterungen spiegelbildlich anbringen.

**Zeichenerklärung**

- (G) Für den Bodenablauf Ø40/50 verfügbare Bereiche.
- (\*) = Mindesthöhe der Fliesenwand (darf keine Vorsprünge aufweisen).
- = Für die Anschlüsse verfügbare Bereiche.

Abmessungen in cm;  
Die effektive Größe Abmessungen können um ± 5 mm abweichen.

**Français**

Le dessin se réfère à l'installation d'une cabine droite.  
Pour la cabine gauche, l'installation des raccords est spéculaire.

**Legende**

- (G) Zone disponible pour l'évacuation au sol Ø40/50.
- (\*) = Hauteur minimum prévue de surface carrelée et sans saillies.
- = Zones disponibles pour les raccords.

Les mesures sont en cm; Les dimensions taille réelles peuvent varier de ± 5 mm.

**Español**

El plano se refiere a la predisposición para una cabina derecha.  
Para la cabina izquierda, preparar los empalmes de forma especlar.

**Legenda**

- (G) Area disponibles para el desagüe a tierra Ø40/50.
- (\*) = Altura mínima alicatado y sin partes sobresalientes.
- = Areas disponibles para los empalmes.

Las medidas se dan en centímetros;  
Las dimensiones efectivas totales pueden variar en ± 5 mm.

**Russian**

На схеме обозначены сливные отверстия для правостороннего монтажа душевой кабины. Для левостороннего монтажа положение сливных отверстий – на противоположной стороне.

**Легенда**

- (G) Место для размещения Ø 40/50 напольного дренажного выпуска.
- (\*) = Минимальная высота кафельной стены (плоская и без выступов)
- = Место для размещения канализационного выпуска

Все измерения указаны в сантиметрах.  
Реальные размеры могут варьироваться от ± 5 мм

**Italiano**

Il costruttore si riserva il diritto di apportare modifiche al prodotto senza dare alcun preavviso.

**English**

The manufacturer reserves the right to modify the product at any time without prior notice.

**Deutsch**

Der Hersteller behält sich das Recht vor, jederzeit und ohne vorherige Ankündigung, Änderungen am Produkt vorzunehmen.

**Français**

Le fabricant se réserve le droit d'apporter des modifications au produit sans donner aucun préavis.

**Español**

El constructor se reserva el derecho de aportar modificaciones al producto sin aviso previo.

**Russian**

Изготовитель оставляет за собой право вносить изменения в продукт любое время без предварительного уведомления.