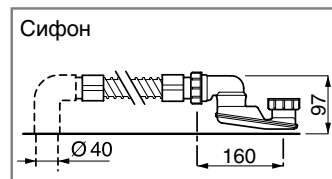


Размеры даны в миллиметрах

* Габаритные размеры изделия в исполнении с наружной панелью с вешалкой для полотенец

- ☀ - Точка подвода горячей воды - арматура диам. 1/2"
- ☼ - Точка подвода холодной воды - арматура диам. 1/2"
- ~ - Распределительная коробка IPX5 с кабельными сальниками PG21 и PG9
 - подключение многофункциональной системы к электрической сети
 - подключение к системе аварийной сигнализации

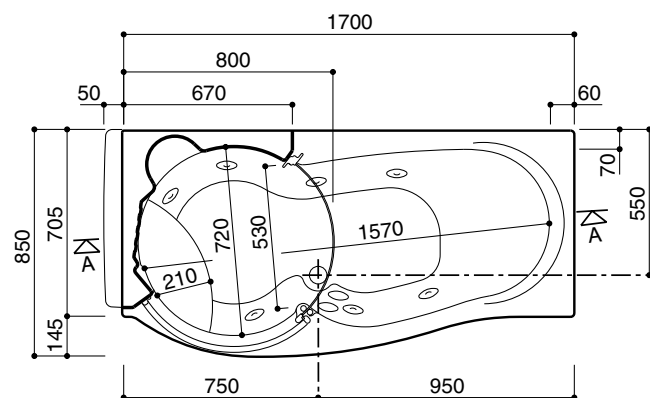
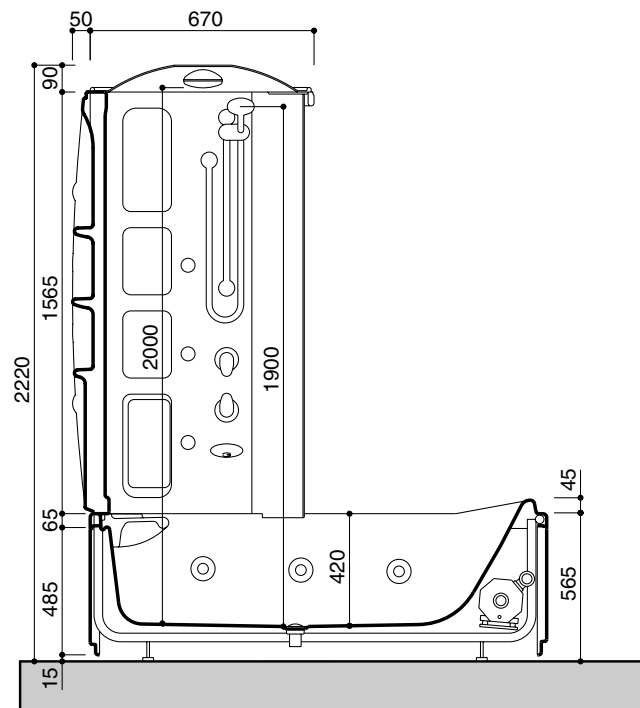


ПРИМЕЧАНИЯ: Установка ванны должна осуществляться на окончательно отделанных полу и стенах.

АРТ. 226-226 М					ХАРАКТЕРИСТИКИ ГИДРАВЛИЧЕСКОЙ СИСТЕМЫ				ХАРАКТЕРИСТИКИ ЭЛЕКТРИЧЕСКОЙ СИСТЕМЫ					
Вес нетто, кг	Объем воды (1), л.	Нагрузка на пол кг/м²	Вес в упакованном виде, кг	Объем в упакованном виде, м³	Гидромассажная система			Многофункц. система		Арт.	Мод. гидромассажной системы	В	Гц	Погл. мощность, кВт
					К-во струй	Расход воды	Расход воздуха	Расход	Мин./Макс. давление					
102	190	300	168	2,79	6	300 л/мин.	210 л/мин.	9 ÷ 16 л/мин.	2 ÷ 5 бар	EASY	1WEX38	230	50	1
					8	400 л/мин.	280 л/мин.			TOP	2WTX38			1,35

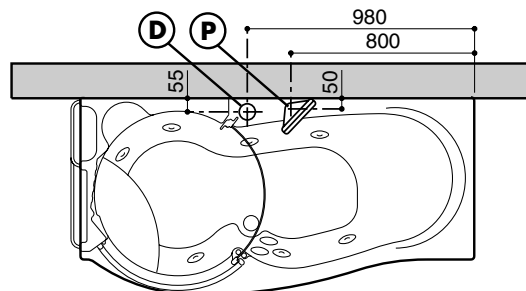
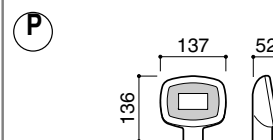
(1) - до уровня переливного отверстия

АРТ. 226-226 М



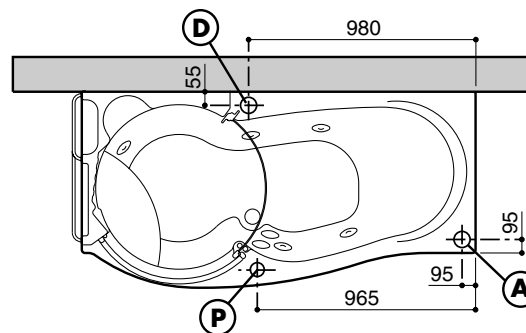
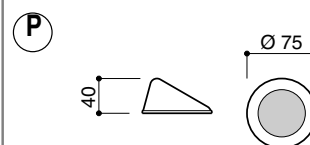
TOP

P - Панель управления
D - Дозатор (Ø 75)



EASY

P - Панель управления (Ø 75)
D - Дозатор (Ø 75)
A - Регулятор подачи воздуха (Ø 60)



ЭЛЕКТРИЧЕСКАЯ СИСТЕМА

- Электрическая система питания кабины должна отвечать требованиям норм СЕИ 64-8.
- Подключение изделия к электрической сети следует осуществлять через многополюсный выключатель (I) с расстоянием между разомкнутыми контактами не менее 3 мм. Данный выключатель должен быть установлен за пределами зон 0,1,2,3 (СЕИ 64-8/7).
- Линия питания изделия должна быть снабжена дифференциальным выключателем с порогом срабатывания ≤ 30 мА.
- Электрические соединения (\sim) должны включать заземляющий провод и иметь следующие характеристики:
 - быть стационарного типа
 - соответствовать величине поглощаемого тока (см. таблицу номинальных данных)
 - иметь степень защиты от проникновения жидкостей IPX5.

ЭКВИПОТЕНЦИАЛЬНОЕ СОЕДИНЕНИЕ

Изделие должно быть соединено с эквипотенциальной системой через предусмотренный для этой цели на основании электрического насоса зажим.

ПОДКЛЮЧЕНИЕ К СИСТЕМЕ АВАРИЙНОЙ СИГНАЛИЗАЦИИ

На изделии предусмотрен контакт для подключения его к системе аварийной сигнализации ванного помещения (открытый/закрытый контакт без напряжения).

ГИДРАВЛИЧЕСКАЯ СИСТЕМА

Подготовить точки подключения изделия к системам горячей и холодной воды и к системе слива.

Для правильной работы гидромассажной душевой кабины с многофункциональной системой (М) система водоснабжения должна иметь следующие характеристики:

- миним./максим. сетевое давление воды 2 ± 5 бар;
- температура горячей воды не более 60°C .



Указанные в руководстве данные и характеристики не налагают никакие обязательства на фирму "Teuco Guzzini SpA", которая оставляет за собой право внести в выпускаемую ей продукцию любые изменения без предварительного уведомления об этом или обязательства замены.