

☀ - Точка подвода горячей воды - арматура диам. 1/2

❄ - Точка подвода холодной воды - арматура диам. 1/2"

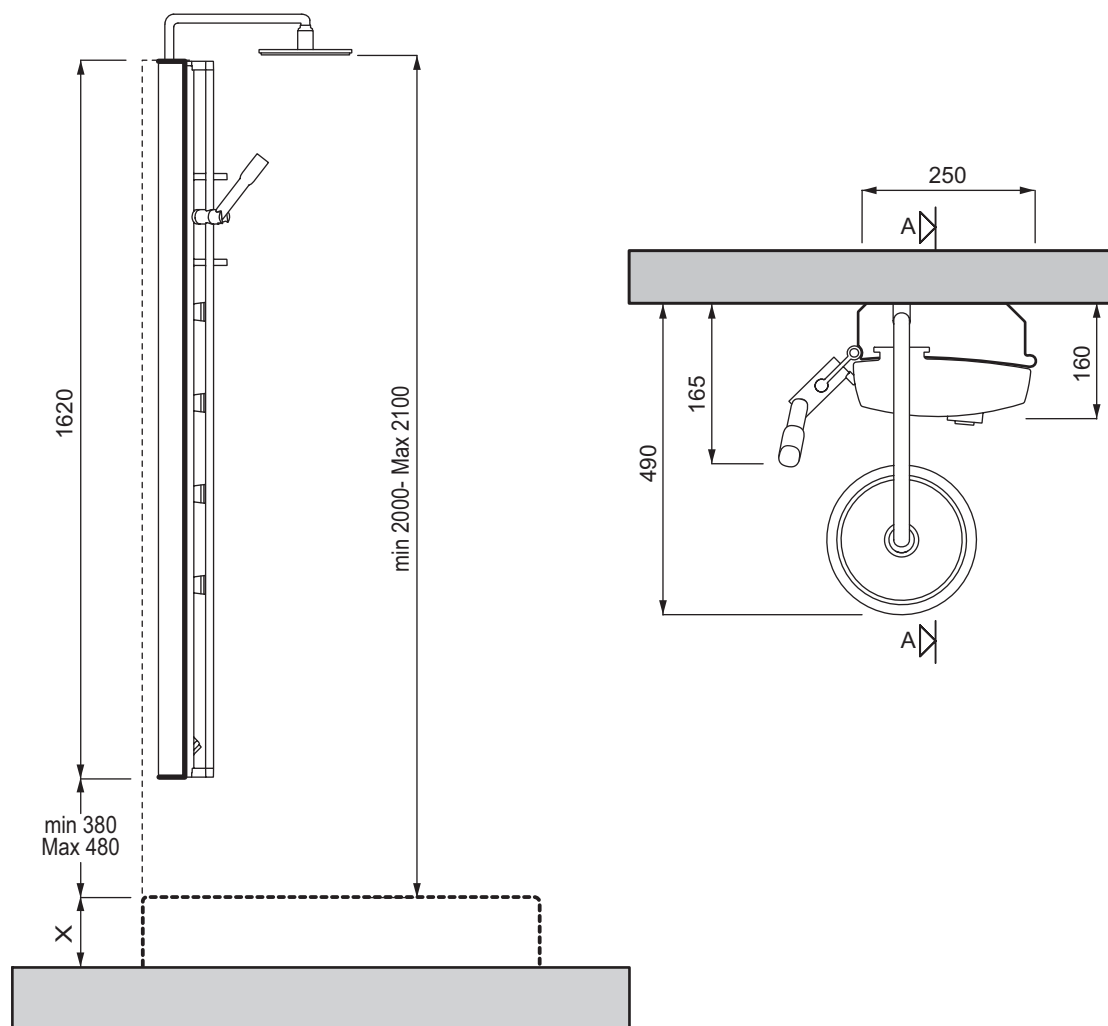
X - Высота душевого поддона (Высота точек подвода горячей и холодной воды от пола меняется в зависимости от высоты душевого поддона).

A - Зона крепления оборудованной панели.

ПРИМЕЧАНИЕ: Установка панели должна осуществляться при окончательно отделанных полу и стенах и при установленном душевом поддоне.

Обратить внимание на то, чтобы трубопроводы не были проложены в зоне A.

АРТ. P13			ХАРАКТЕРИСТИКИ ГИДРАВЛИЧЕСКОЙ СИСТЕМЫ	
Вес нетто, кг	Вес в упакованном виде, кг	Объем в упакованном виде, м ³	Многофункциональная система	
			Расход	Давление в сети
22	26	1,15	7 ÷ 19 л/мин.	Мин. 2 ÷ Макс. 5 бар



ГИДРАВЛИЧЕСКАЯ СИСТЕМА

Подготовить точки подключения кабины к системам горячей и холодной воды и к системе слива.

Для правильной работы многофункциональной системы, система водоснабжения должна иметь следующие характеристики:

- мин./макс. сетевое давление воды 2 ÷ 5 бар;
- температура горячей воды для душа и многофункциональной системы не более 60°C.