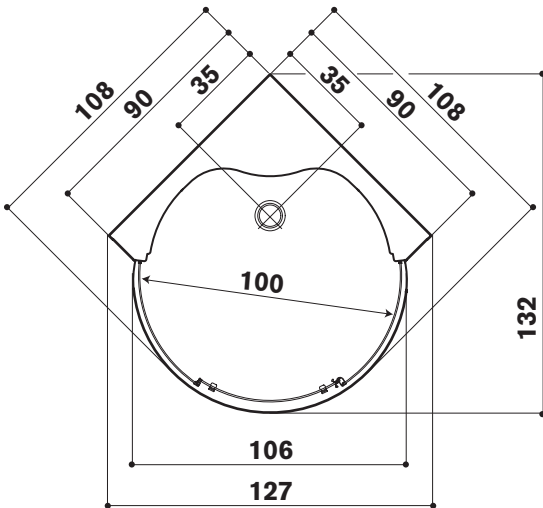
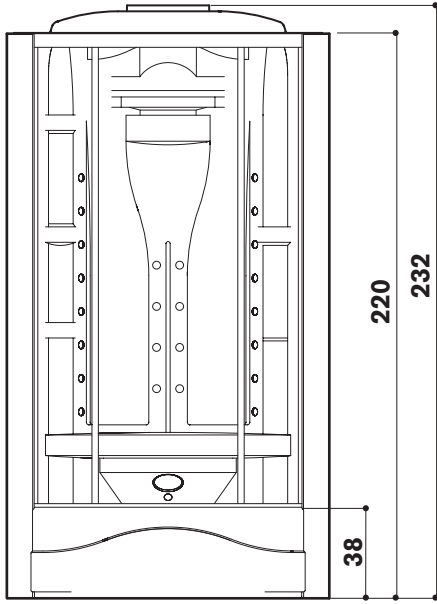


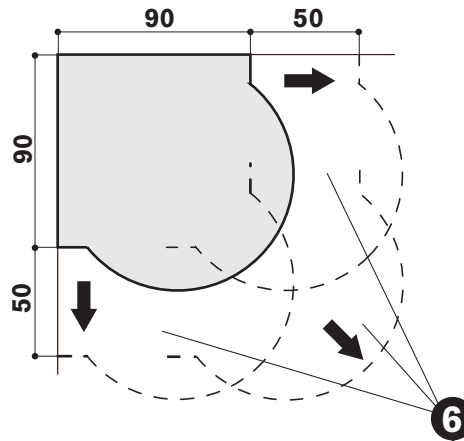
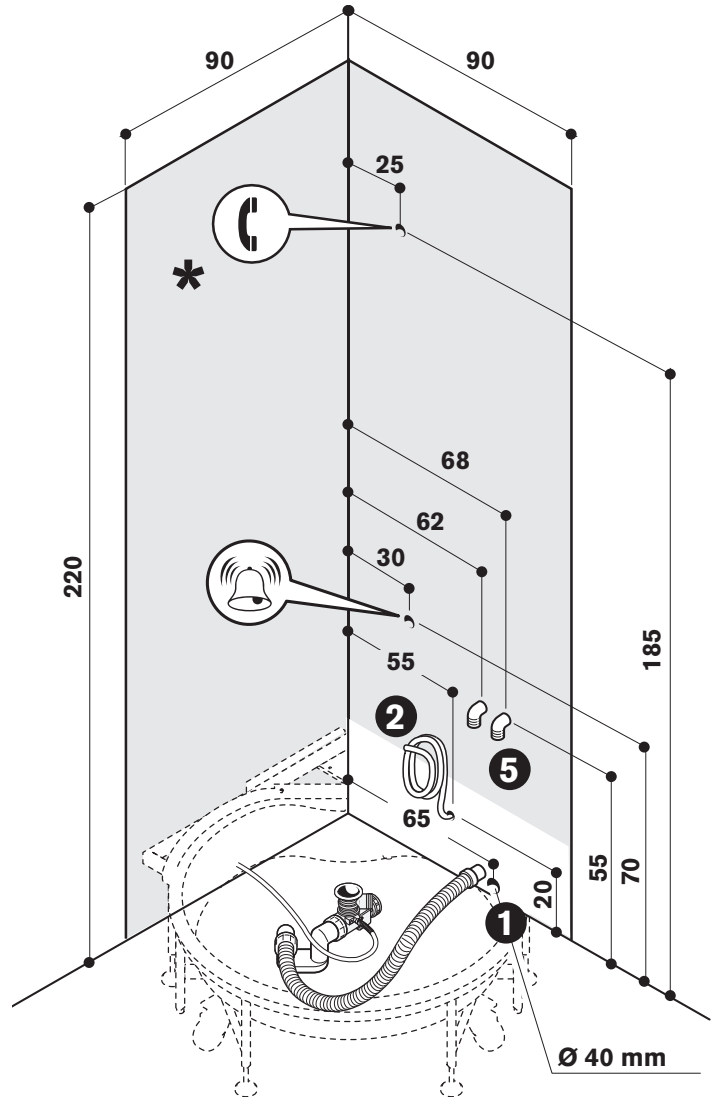


Allegare ai testi di pag.3 e 4 • This sheet to be with texts on pages 5 and 6
 Fiche à associer aux textes des pages 7 et 8 • Dieses Datenblatt muß vom Text von S.9-10
 Ficha a unirse a textos pág.11 y 12 • Esta ficha com textos pág.13 e 14

FlexaTower



ELT 7-9-19
 (no ELT19 BT)



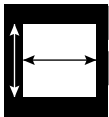
ZONA LIBERA • ACCESS SPACE
 BANDE LIBRE • FREIRAUM
 ESPACIO LIBRE • ESPAÇO LIVRE





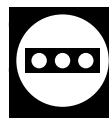
CARATTERISTICHE IDRAULICHE • HYDRAULIC SPECIFICATIONS • CARACTERISTIQUES HYDRAULIQUES
HYDRAULIK-ANGABEN • CARACTERISTICAS HIDRAULICAS • CARACTERÍSTICAS HIDRÁULICAS

	ELT4/7	ELT8/9/19	ELT19 BT
PRESSIONE DI ESERCIZIO • OPERATING PRESSURE • PRESSION DE SERVICE BETRIEBSDRUCK • PRESIÓN DE FUNCIONAMIENTO • PRESSÃO DE FUNCIONAMENTObar	•	•	•
PRESSIONE PER IDRO OTTIMALE • PRESSURE FOR PROPER HYDRO OPERATION PRESSION POUR HYDRO OPTIMAL • OPTIMALER MASSAGEDRUCK PRESIÓN DE HIDROMASAJE ÓPTIMA • PRESSÃO DE HIDROMASSAGEM OPTIMALbar	2+3	2+3	2+3
PORTATA MAX. • MAX WATER CAPACITY • DÉBIT D'EAU MAX. • WASSER FÖRDERMENGE (MAX.) • CAUDAL MAX.DE AGUA • CAUDAL MAX. DE ÁGUAl/min	13 ⁽¹⁾	13 ⁽¹⁾	13 ⁽¹⁾
N° BOCCHETTE IDRO • N° OF WHIRLPOOL FITTINGS • N° BUSES HYDROMASSAGE ANZAHL MASSAGEDÜSEN • N° BOQUILLAS HIDROMASAJE • N° JACTOS DE HIDROMASSAGEM	16 + 8	16 + 8	16 + 8
COLLEGAMENTI • CONNECTIONS • RACCORDEMENTS ANSCHLÜSSE • CONEXIONES • CONEXÃO			
ACQUA CALDA/FREDDA • HOT/COLD WATER • EAU CHAUDE/FROIDE KALT/WARMWASSER • AGUA CALIENTE/FRIA • ÁGUA QUENTE/FRIA	1/2"	1/2"	1/2"
SCARICO A PARETE • WALL DRAINAGE • ÉCOULEMENT AU SOL ABFLUßROHR AM BODEN • DESAGUADERO EN SUELO • DESCARGA NO PAVIMENTO	40 mm	40 mm	40 mm
• min 2 max 5 (min 28 psi max 70 psi)			
(1) a 2,5 bar • at 2,5 bar • à 2,5 bar • hat 2,5 bar • a 2,5 bar • a 2,5 bar			
(1) soffione doccia • shower head • pomme de douche • Kopfbrause • rociador de la ducha • chuveiro duche			



CARATTERISTICHE DIMENSIONALI • WEIGHT AND DIMENSIONS • DIMENSIONS & POIDS
MASSE UND GEWICHTE • CARACTERISTICAS DIMENSIONALES • DIMENSÕES E PESOS

	ELT4/7	ELT8/9/19	ELT19 BT
LxWxHcm	90/108x90/108x232	90/108x90/108x232	90/108x90/108x232
PESO NETTO • NET WEIGHT • POIDS NET NETTOGEWICHT • PESO NETO • PESO LÍQUIDOkg	145	152	152
PESO DI SPEDIZIONE • SHIPPING WEIGHT • POIDS À L'EXPÉDITION VERSANDGEWICHT • PESO DE EXPEDICIÓN • PESO DE EXPEDIÇÃOkg	246	253	253
VOLUME DI SPEDIZIONE • SHIPPING VOLUME • VOLUME À L'EXPÉDITION VERSANDVOLUMEN • VOLUMEN DE EXPEDICIÓN • VOLUME DE EXPEDIÇÃOm ³	3,97	3,97	3,97
IMBALLO • PACKAGE • EMBALLAGE VERPACKUNG • EMBALAJE • EMBALAGEM.....cm	A+B+C _(x)	A+B+C _(x)	A+B+C _(x)
(x) A: parete • panele • panneaue • Paneel • parede • pared: 197x97x103 - kg 49/87 (ELT4/7) • kg 51/89 (ELT8/9/19/19 BT) B: piatto doccia • shower tray • plateau de douche • Duschwanne • plato de ducha • fundo do ducha: 130x130x60 - kg 46/74 (ELT4/7) • kg 51/79 (ELT8/9/19/19 BT) C: cristalli • glasses • vitres • Gläse • cristales • cristais: 230x69x62 - kg 50/85			



CARATTERISTICHE ELETTRICHE • ELECTRIC SPECIFICATIONS • CARACTERISTIQUES ELECTRIQUES
ELEKTRO-ANGABEN • CARACTERISTICAS ELECTRICAS • CARACTERÍSTICAS ELÉCTRICAS

	ELT4/7	ELT8/9/19	ELT19 BT
VOLT V	220/240	220/240	220/240
HERTZHz	50	50	50
AMPÈRE (POMPA "WATERFALL" • ("WATERFALL" PUMP) • (ELECTROPOMPE "WATERFALL") (ELEKTROPUMPE "WATERFALL") • (ELECTROBOMBA DE "WATERFALL") • (ELECTROBOMBA DE "WATERFALL")A	-	4,5(13,5)	4,5(13,5)
AMPÈRE (BAGNO TURCO) • (STEAM BATH) • (HAMMAM) • (DAMPFBAD) • (BAÑO TURCO) • (BANHO TURCO)A	11 ^(k)	11 ^(k)	11 ^(k)
kW/HP (POMPA "WATERFALL" • ("WATERFALL" PUMP) • (ELECTROPOMPE "WATERFALL") (ELEKTROPUMPE "WATERFALL") • (ELECTROBOMBA DE "WATERFALL") • (ELECTROBOMBA DE "WATERFALL")kW/HP	-	0,9 ^(j) /0,8	0,9 ^(j) /0,8
kW (BAGNO TURCO) • (STEAM BATH) • (BAIN TURC) • (DAMPFBAD) • (BAÑO TURCO) • (BANHO TURCO)kW	2,5 ^{(j)(k)}	2,5 ^{(j)(k)}	2,5 ^{(j)(k)}
(j) potenza assorbita • power absorption • puissance absorbée Leistungsaufnahme • potencia absorbida • potência absorvida } MAX 2,5 kW			
(k) a 230 V • at 230 V • à 230 V • hat 230 V • a 230 V • a 230 V			