

Уважаемый покупатель!

благодарим вас за то, что вы выбрали минибассейн Teuco.

Гидромаассаж, благодаря комбинированному действию воды и воздуха, предоставляет приятные моменты расслабления и хорошего самочувствия для тела и духа.

Освободиться от стресса и восстановить хорошее самочувствие стало совсем простым делом.

СОДЕРЖАНИЕ

ВВЕДЕНИЕ

- РУКОВОДСТВО ПО ЭКСПЛУАТАЦИИ И ТЕХНИЧЕСКОМУ ОБСЛУЖИВАНИЮ114
- КАЧЕСТВО TEUCO
- ПОЛЕЗНЫЕ СОВЕТЫ ПО ПРАВИЛЬНОМУ ПОЛЬЗОВАНИЮ МИНИБАССЕЙНА TEUCO
- УКАЗАНИЯ ПО БЕЗОПАСНОСТИ

ИНСТРУКЦИИ ПО ПОЛЬЗОВАНИЮ

- ФУНКЦИИ МИНИБАССЕЙНА116
- ГИДРОМАССАЖНЫЕ СОПЛА117
- КНОПКА ПЕРЕКЛЮЧАТЕЛЯ ВОЗДУХА
- ВХОДНАЯ ЛЕСТНИЦА ДЛЯ АРТ. 603
- ОПИСАНИЕ ПАНЕЛИ УПРАВЛЕНИЯ118
- ПЕРВЫЙ ЗАПУСК119
- PUMP 1120
- PUMP 2
- РЕГУЛИРОВАНИЕ ТЕМПЕРАТУРЫ ВОДЫ121
- ECONOMY
- FILTER122
- УВЕЛИЧЕНИЕ СКОРОСТИ ФИЛЬТРАЦИИ
- CLOCK
- LIGHT123
- БЛОКИРОВКА ПАНЕЛИ УПРАВЛЕНИЯ
- РЕЖИМ OFF124
- ПЕРЕВЕРНУТЫЙ ДИСПЛЕЙ
- ОТОБРАЖЕНИЕ ТЕМПЕРАТУРЫ В ГРАДУСАХ ЦЕЛЬСИЯ ИЛИ ФАРЕНГЕЙТА

ОБСЛУЖИВАНИЕ

- ОЧИСТКА ПОВЕРХНОСТЕЙ ИЗ АКРИЛОВОГО МАТЕРИАЛА И ДРУГИХ ЧАСТЕЙ125
- ОЧИСТКА ГИДРОМАССАЖНЫХ СОПЕЛ
- ОЧИСТКА ВСАСЫВАЮЩЕГО ПАТРУБКА
- ОЧИСТКА ФИЛЬТРОВ
- ОЧИСТКА ПЕРЕЛИВНОГО УСТРОЙСТВА
- ХРАНЕНИЕ В ЗИМНЕЕ ВРЕМЯ

РЕМОНТНЫЕ РАБОТЫ


- СООБЩЕНИЯ СИСТЕМЫ ДИАГНОСТИКИ128
- УДАЛЕНИЕ ЦАРАПИН И ОБЖИГОВ ОТ СИГАРЕТ

РУКОВОДСТВО ПО ЭКСПЛУАТАЦИИ И ТЕХНИЧЕСКОМУ ОБСЛУЖИВАНИЮ

- Настоящий документ представляет собой руководство по эксплуатации минибассейнов Teuco и содержит полезные указания по их безопасному пользованию. Обязательно прочитайте его прежде чем пользоваться приобретенным вами изделием.
- Руководство является неотъемлемой частью изделия и должно быть аккуратно сохранено, чтобы пользоваться им в будущем.
- Фирма Teuco Guzzini Spa оставляет за собой право внести в выпускаемую ей продукцию любые изменения без предварительного уведомления об этом или обязанности замены.

КАЧЕСТВО TEUCO

Teuco обращает большое внимание на используемые для изготовления выпускаемой ей продукции материалы путем постоянного технологического усовершенствования пластмассовых материалов, а также различных конструктивных элементов. Все минибассейны Teuco изготовлены из литого метакрилата с каркасом из оцинкованной стали и трубопроводами высокой прочности.

Минибассейны Teuco имеют знак качества  €, удостоверяющий изготовление их в соответствии с требованиями европейских директив № 73/23 – 93/68 в том, что относится к электрической безопасности, и № 89/336 – 92/31 – 93/68 в отношении электромагнитной совместимости.

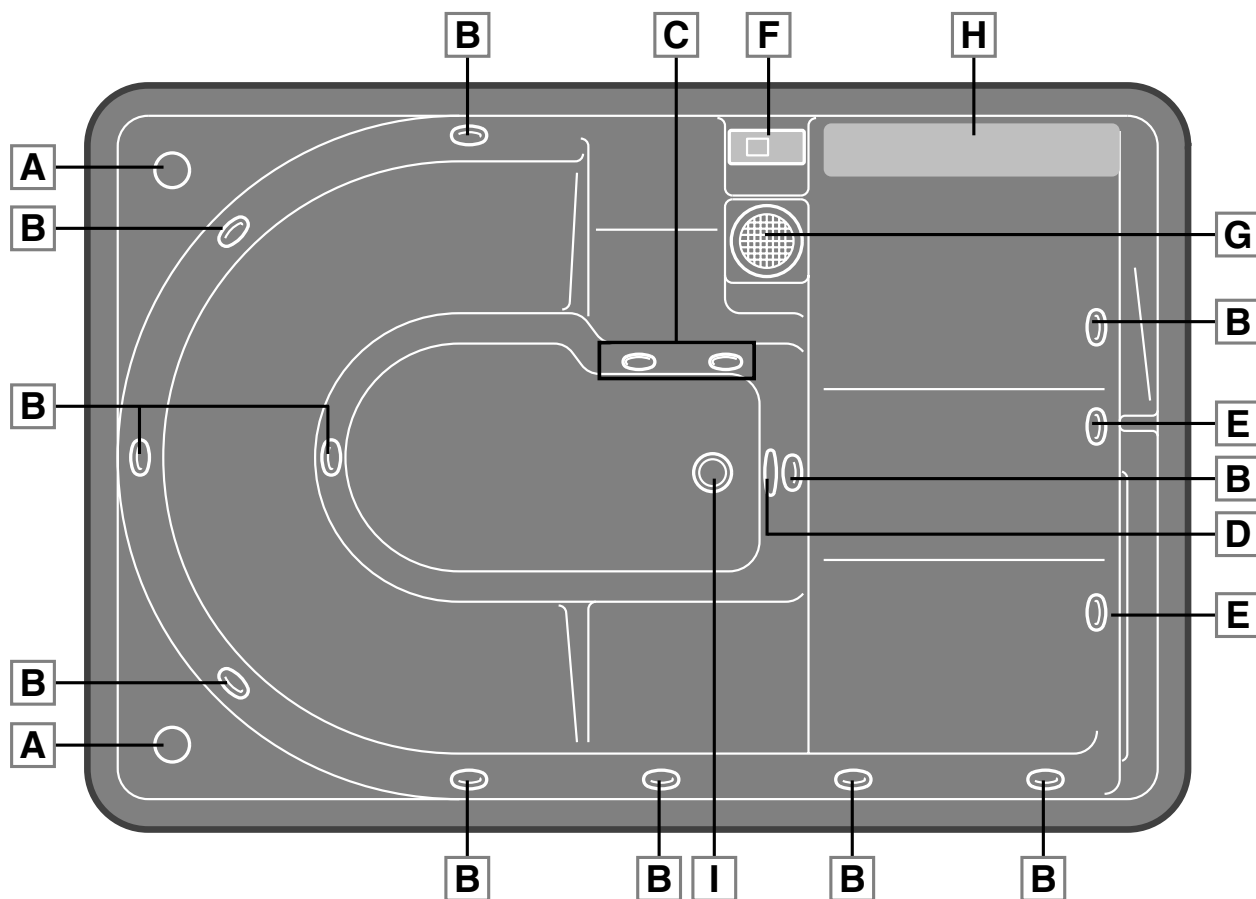
ПОЛЕЗНЫЕ СОВЕТЫ ПО ПРАВИЛЬНОМУ ПОЛЬЗОВАНИЮ МИНИБАССЕЙНОМ TEUCO

- Учитывая расслабляющий и регенерирующий эффект гидромассажа, его желательно принимать после спортивных занятий, в конце рабочего дня, далеко от приема пищи и в любом случае по окончании пищеварения.
- Чтобы обеспечивать более эффективное массажное действие температура воды должна составлять 37°C.
- При первых приемах ограничить продолжительность гидромассажа на несколько минут. Далее время может быть постепенно увеличено до 15/20 минут с учетом общего физического состояния.

УКАЗАНИЯ ПО БЕЗОПАСНОСТИ

- Для правильной установки изделия внимательно соблюдайте приведенные в соответствующем руководстве указания. Неправильная установка может быть причиной вреда для людей, животных или предметов. Изготовитель не несет ответственность за вред, причиненный неправильной установкой изделия.
- Чтобы правильно пользоваться изделием, соблюдайте приведенные в настоящем руководстве указания. Изделие допускается использовать только для целей, для которых оно было предназначено. Изготовитель не несет ответственность за вред, причиненный ненадлежащим использованием изделия.
- Настоящее изделие предназначено для установки в бытовых условиях. В случае предназначения его для общественного пользования, помимо технических инструкций и рекомендаций по безопасности фирмы Teuco, должны быть также соблюдены действующие в стране установки минибассейна Teuco нормы и правила по устройству таких установок, безопасности и обработке сточных вод.
- Настоящим изделием могут пользоваться взрослые люди. Детям и инвалидам разрешается пользоваться минибассейном Teuco только под постоянным надзором. В отдельных случаях (пожилые люди; люди, страдающие гипертонией и сердечно-сосудистыми болезнями; беременные женщины; люди, проходящие курс лечения) прежде чем подвергаться гидромассажу послушать совета врача.
- Во время гидромассажа не следует:
 - закрывать всасывающие или переливное отверстие частями тела или предметами; обращайтесь внимание на то, чтобы не приблизиться к данным отверстиям волосами.
 - использовать хрупкие предметы, которые могли бы разбиться (например, стеклянные стаканы).
 - использовать электрические приборы (радиоприемник, фен и т.д.) вблизи минибассейна.
- Будьте осматрительными при входе и выходе из минибассейна, т.к. вода делает поверхности скользкими.
- Не пользуйтесь минибассейном при отрицательных атмосферных условиях (например, во время горзы).
- Не загромождайте пространство между полом и облицовочными панелями минибассейна или отверстия в настиле для минибассейнов в исполнении для углубленной установки.
- В случае неисправности или ненормальной работы изделия обращайтесь уполномоченному техническому персоналу, чтобы не терять право на гарантийный ремонт, если гарантия еще в действии. Изготовитель не несет ответственность за вред, причиненный неправильно отремонтированным изделием или в результате нарушения ее конструкции.

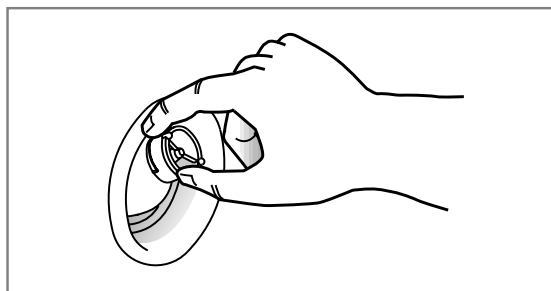
ФУНКЦИИ МИНИБАССЕЙНА



- A** – Ручка переключателя воздуха.
- B** – Гидромассажные патрубки.
- C** – Всасывающее отверстие.
- D** – Подводный светильник.
- E** – Отверстие рециркуляции воды.
- F** – Электронная панель управления.
- G** – Skimmer (Сепаратор).
- H** – Подголовник.
- I** – Стояк для подачи и слива воды.

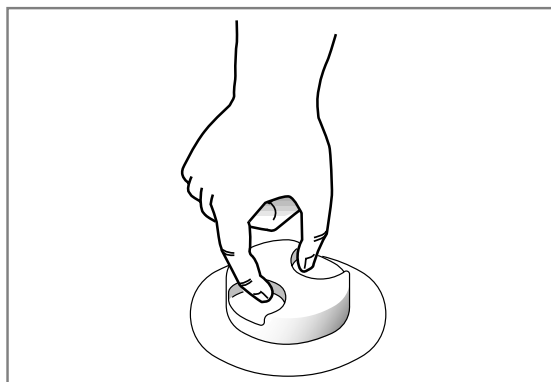
ГИДРОМАССАЖНЫЕ ПАТРУБКИ

Гидромассажные патрубки могут быть ориентированы по желанию. Имеется возможность регулировать объем подаваемой отдельными патрубками воды путем вращения соответствующего сопла.



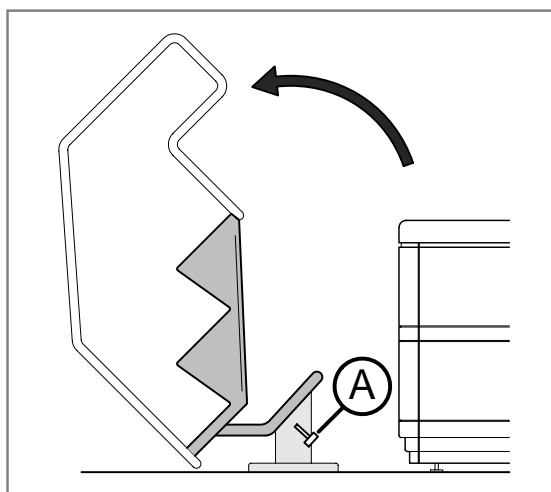
КНОПКА ПЕРЕКЛЮЧАТЕЛЯ ВОЗДУХА

В время гидромассажа позволяет регулировать соотношение воздуха с водой. Регулировка воздушного потока осуществляется следующим образом:
развинтить кнопку для увеличения количества воздуха;
ввинтить кнопку для уменьшения количества воздуха.

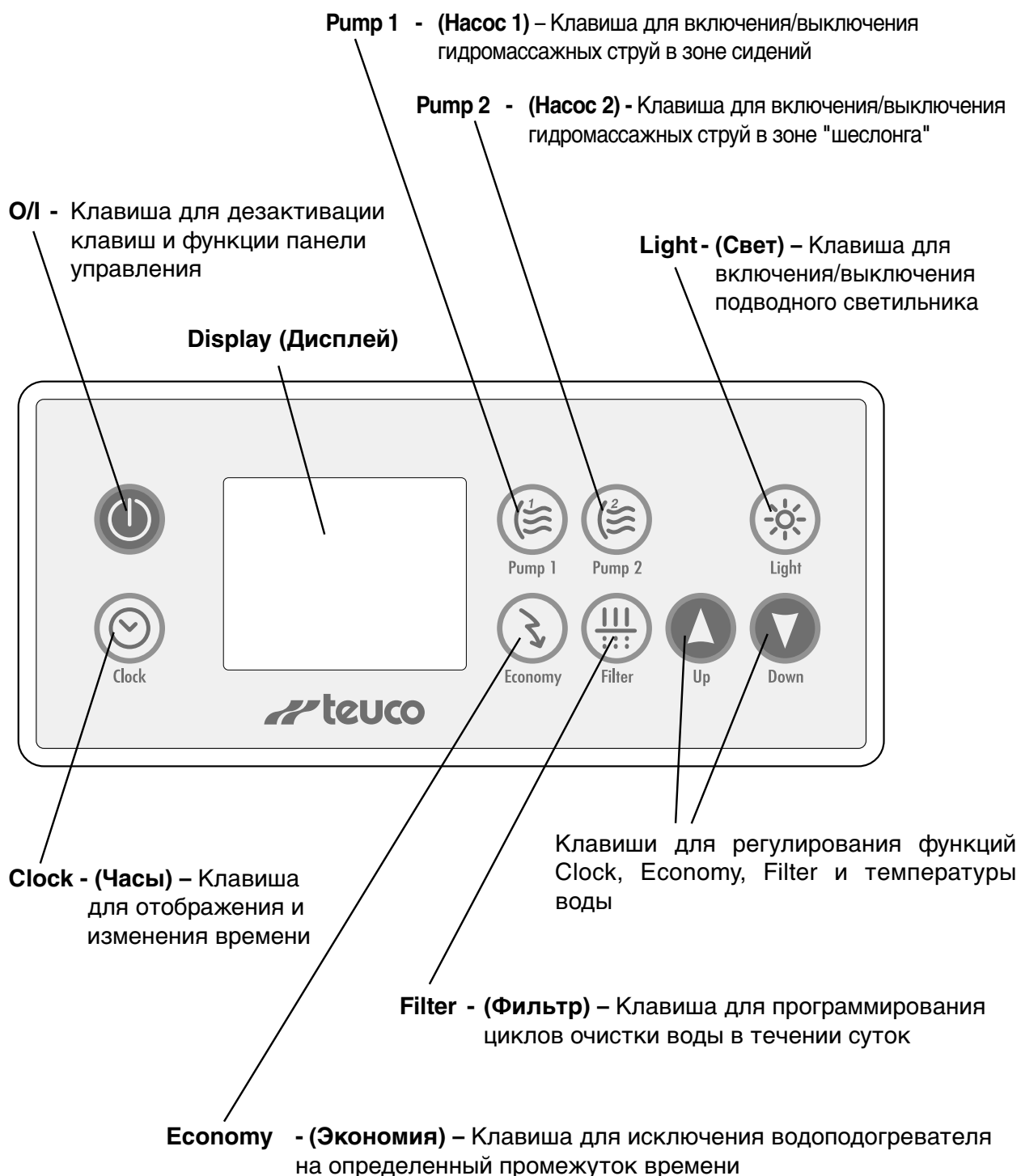


ВХОДНАЯ ЛЕСТНИЦА ДЛЯ АРТ. 603

Устройства управления системой минибассейна расположены со стороны входной лестницы. Чтобы получить доступ к данным устройствам необходимо опрокинуть лестницу, предварительно развинтив соответствующий крепежный винт (А).



ОПИСАНИЕ ПАНЕЛИ УПРАВЛЕНИЯ



ПЕРВЫЙ ЗАПУСК

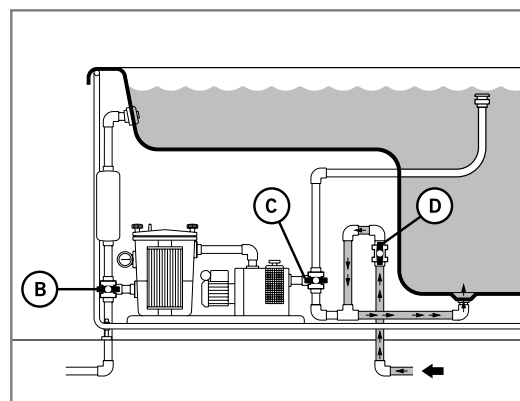
1 - НАПОЛНЕНИЕ МИНИБАССЕЙНА

Наполните минибассейн водой до 4 см выше переливного отверстием сепаратора путем переключения клапанов В – С – D в указанное на рисунке положение:

В - в положение *рециркуляция*

С - в положение *рециркуляция*

D - в *открытое* положение до тех пор, пока вода не достигла желаемого уровня, затем клапан следует переключить в *закрытое* положение



Используемая для наполнения минибассейна воды должна иметь температуру не более 35°C.

2 - ВКЛЮЧЕНИЕ ПОД НАПРЯЖЕНИЕ

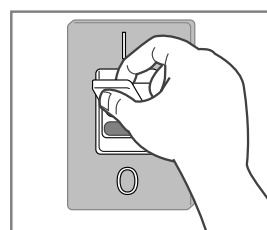
ВНИМАНИЕ! Включение системы под напряжение следует осуществлять только после наполнения минибассейна водой.

Переключите кнопку главного выключателя в положение "ON".

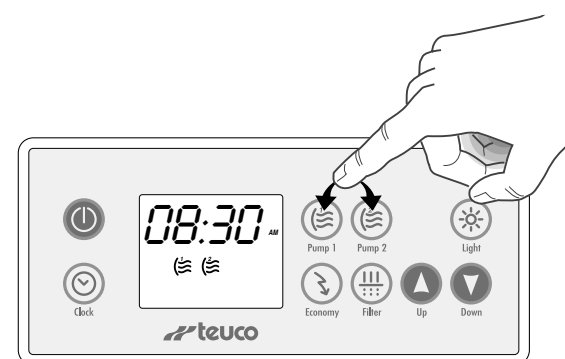
При этом автоматически включается рециркуляционный насос.

Проверьте работоспособность подготовленного при установке минибассейна дифференциального предохранительного выключателя, нажав предусмотренную для этой цели кнопку.

Приведите выключатель в рабочее положение.



Включите гидромассажные системы, нажав клавиши Pump 1 и Pump 2, расположенных на панели управления. Откройте все сопла, контролируйте места соединения гидравлических труб на отсутствие утечек, а также работают ли нормально все устройства. Выполнив вышеописанный контроль, выключите насосы.



4 - ОБРАБОТКА ВОДЫ

Выполните обработку воды применением поставленных фирмой Teuco или аналогичные средства при соблюдении приведенных в соответствующем руководстве указаний.

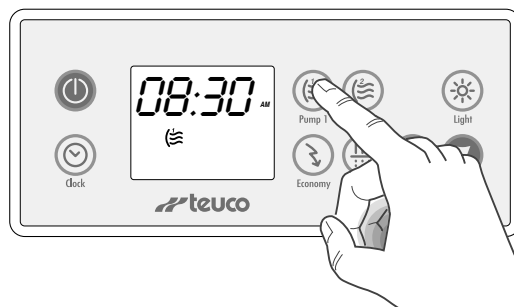
Контролируйте, что величина pH воды находится в пределах от 7,2 и 7,6 и содержание хлора в пределах от 1 до 1,5 ппм.

Чтобы обеспечивать надлежащее качество воды и правильную работу системы, контроль pH и содержания хлора в воде следует часто повторять.

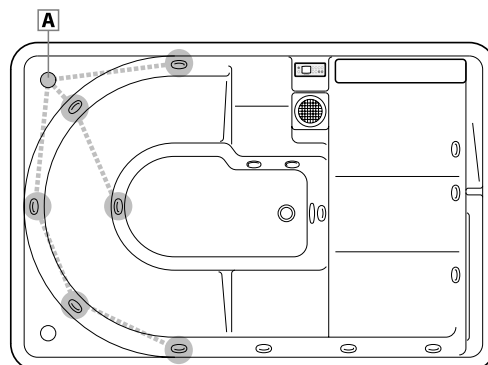
PUMP 1

Нажмите клавишу "Pump 1" для включения гидромассажных струй в зоне, указанной на рисунке.

С помощью ручки (A) увеличьте или уменьшите интенсивность струй.

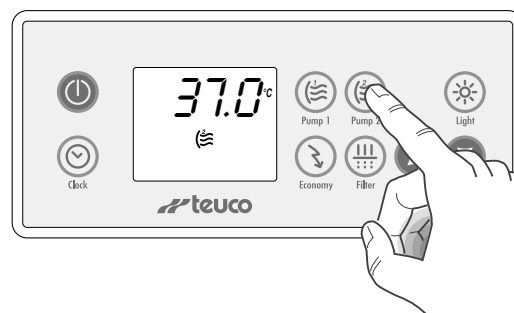


После 20 минут непрерывной работы функция автоматически выключается.

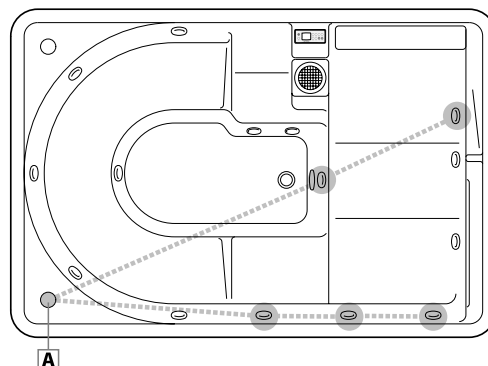
**PUMP 2**

Нажмите клавишу "Pump 2" для включения гидромассажных струй в зоне, указанной на рисунке.

С помощью ручки (A) увеличьте или уменьшите интенсивность струй.



После 20 минут непрерывной работы функция автоматически выключается.



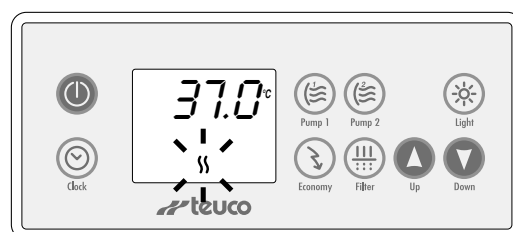
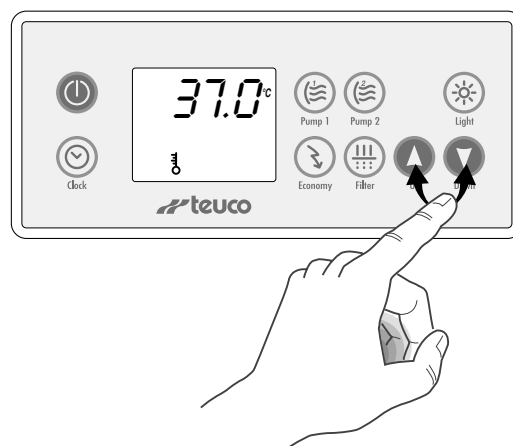
РЕГУЛИРОВАНИЕ ТЕМПЕРАТУРЫ ВОДЫ

Нажмите клавиши-стрелки "▲" или "▼" для регулировки температуры воды в минибассейне. Во время регулировки на дисплее появляется символ "🌡️":

Диапазон регулировки температуры - от 15°C до 40°C.

Если температура воды в минибассейне ниже заданной, то включается водоподогреватель. При этом на дисплее появляется символ "🔥" до тех пор, пока температура не достигнет заданной величины.

Если во время работы водоподогревателя включаются другие функции, то водоподогреватель может выключаться, чтобы ограничить расход энергии.



ECONOMY (ЭКОНОМИЯ)

Настоящая функция позволяет программировать работу водоподогревателя так, чтобы он выключался на определенное время (например, в ночное время).

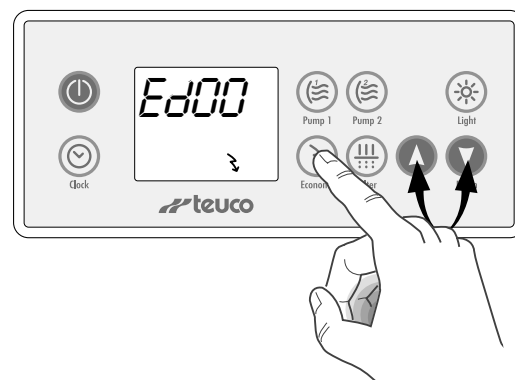
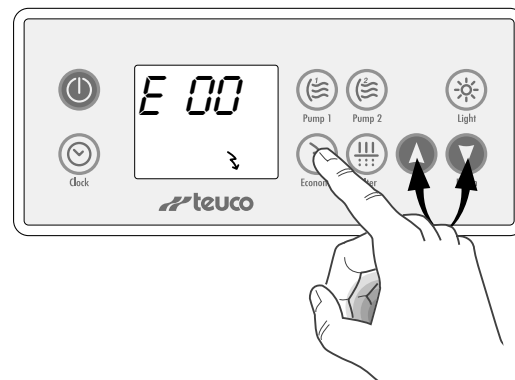
Нажмите клавишу "Economy" первый раз для задания продолжительности активации функции Economy (выключения водоподогревателя). На дисплее высвечивается E 00.

С помощью клавиш-стрелок "▲" и "▼" установите время, в течение которого функция Economy должна находиться в активном состоянии (от 0 до 24 часов).

Нажмите клавишу "Economy" второй раз для установки величины выдержки времени активации функции Economy (число часов между запрограммированным временем и моментом активации функции Economy). На дисплее высвечивается Ed00.

С помощью клавиш-стрелок "▲" и "▼" установите величину выдержки времени активации функции Economy (от 0 до 23 часов).

Нажмите клавишу "Economy" третий раз для завершения сеанса программирования.



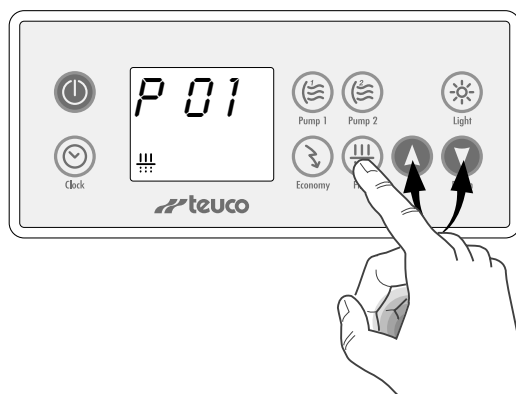
FILTER (ФИЛЬТР)

Настоящая функция позволяет программировать число циклов очистки воды в течение следующих 24 часов.

Нажмите клавишу "Filter". При этом на дисплее высвечивается P 01.

С помощью клавиш-стрелок "▲" и "▼" установите число циклов очистки (1, 2, 3, 4, 6, 8, 12, 24).

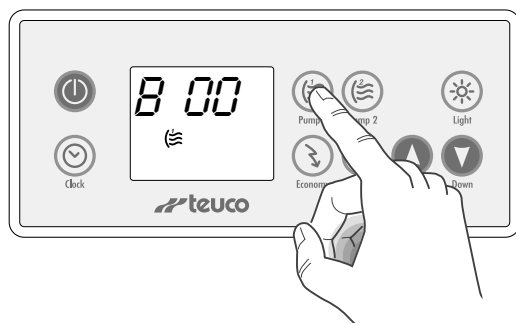
- Для **немедленного выполнения** первого цикла очистки опять нажмите клавишу "Filter". Продолжительность цикла составляет 2 минуты, причем включаются Насос 1 и Насос 2.
- Чтобы **не сразу запустить** цикл очистки достаточно не нажать клавиши "Filter" и клавиши-стрелки "▲" и "▼" в течении 5 секунд.



УВЕЛИЧЕНИЕ СКОРОСТИ ОЧИСТКИ

Эту операцию желательно осуществлять после интенсивного использования минибассейна, а также для ускорения смешивания и растворения средств для обработки воды.

Нажмите клавишу "Pump 1" в течение 5 секунд. На дисплее высвечивается B 00. При этом насос 1 включается в течение 45 минут.



CLOCK

Нажмите клавишу "Clock" для отображения времени на дисплее.

РЕГУЛИРОВАНИЕ ВРЕМЕНИ

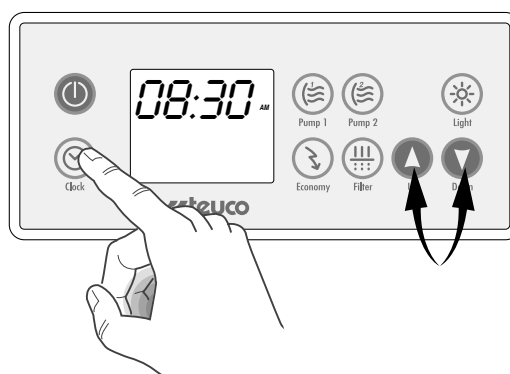
Для регулировки времени держите клавишу "Clock" в нажатом состоянии. При этом мигает цифра часов.

С помощью клавиш-стрелок "▲" и "▼" регулируйте цифру часов.

Опять нажмите и держите в нажатом состоянии клавишу "Clock". При этом мигает цифра минут.

С помощью клавиш-стрелок "▲" и "▼" регулируйте цифру минут.

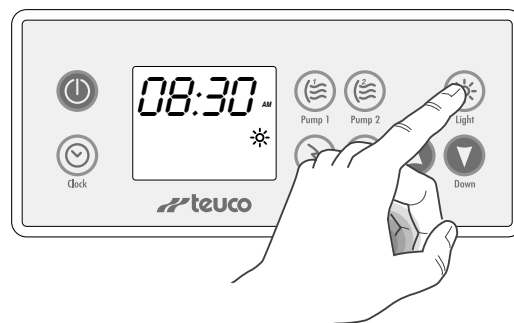
Нажмите еще раз клавишу "Clock" для завершения регулировки времени.



LIGHT

Нажмите клавишу "Light" для включения установленного в минибассейне подводного светильника.

Еще раз нажмите клавишу "Light" для выключения подводного светильника.



БЛОКИРОВКА ПАНЕЛИ УПРАВЛЕНИЯ

Настоящая функция позволяет частично или полностью заблокировать клавиши панели управления.

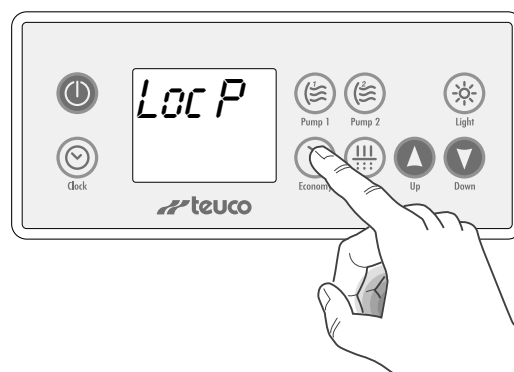
ЧАСТИЧНАЯ БЛОКИРОВКА:

Держите клавишу "Economy" в нажатом состоянии в течении 5 секунд для блокировки клавиатуры за исключением клавиш Pump 1, Pump 2, Light.

На дисплее высвечивается "LocP".

В этом состоянии невозможно изменить ранее выполненные установки.

Чтобы *разблокировать* панель управления нажмите еще раз клавишу "Economy" в течении 5 секунд.



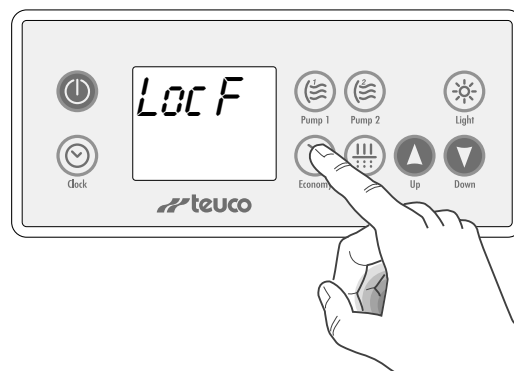
ПОЛНАЯ БЛОКИРОВКА:

Держите клавишу "Economy" в нажатом состоянии в течении 10 секунд для полной блокировки клавиатуры.


На дисплее высвечивается "LocF".

В этом состоянии все клавиши заблокированы, но рециркуляция и все остальные запрограммированные функции остаются в активном состоянии.


Чтобы *разблокировать* панель управления нажмите еще раз клавишу "Economy" в течении 5 секунд.



РЕЖИМ OFF

Нажмите клавишу “

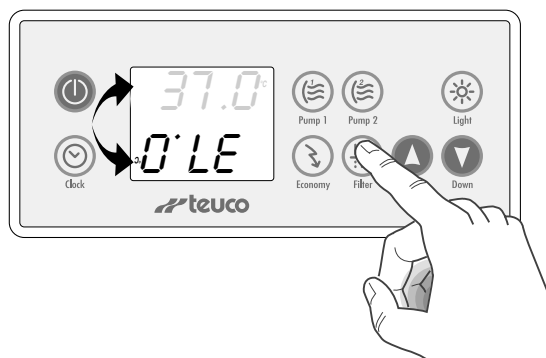
Настоящую функцию можно использовать при удалении грязи со дна минибассейна и всякий раз, когда нужно заблокировать систему в целом.

Чтобы *разблокировать* панель управления до истечения заданного времени опять нажмите клавишу “

ПЕРЕВЕРНУТЫЙ ДИСПЛЕЙ

Отображение на дисплее может быть перевернуто, чтобы обеспечивать удобное чтение показаний как изнутри минибассейна, так извне его.

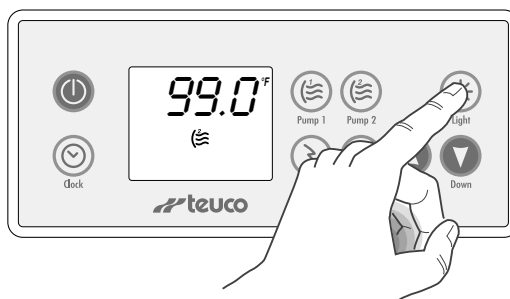
Чтобы перевернуть отображение дисплея держите клавишу "Filter" в нажатом состоянии в течении 5 секунд.



ОТОБРАЖЕНИЕ ТЕМПЕРАТУРЫ В ГРАДУСАХ ЦЕЛЬСИЯ ИЛИ ФАРЕНГЕЙТА

Температура на дисплее может быть отображена в градусах Цельсия или Фаренгейта.

Держите клавишу "Light" в нажатом состоянии в течении 5 секунд для отображения температуры в градусах Цельсия или Фаренгейта.



ОЧИСТКА АКРИЛОВЫХ ПОВЕРХНОСТЕЙ И ДРУГИХ ЧАСТЕЙ

Тэуко осуществляет регулярное тестирование находящихся на рынке продуктов для очистки гладких поверхностей. Обыкновенные чистящие средства могут быть применены для очистки поверхностей с помощью губки или мягкой тряпки. После очистки ополаскивать поверхности водой. Специальные чистящие средства, используемые, например, для удаления водного камня, имеют щелочной состав, который может повредить покрашенные поверхности (например, стойки и направляющие душевых, гидромассажных кабин и гидромассажных саун, краны и т.д.). Данные составы должны быть применены с большой осторожностью и при крайней необходимости, немедленно ополаскивая очищаемые поверхности водой. Для осушения поверхностей использовать замшу, которая обеспечивает эффективную очистку, не оставляя следов. **НЕ ПРИМЕНЯТЬ АБРАЗИВНЫЕ ЧИСТЯЩИЕ СРЕДСТВА, СПИРТ ИЛИ ВЕЩЕСТВА, СОДЕРЖАЩИЕ СПИРТ, АЦЕТОН ИЛИ ДРУГИЕ РАСТВОРИТЕЛИ.** Для поддержания блеска поверхностей периодически протереть их обыкновенной полировальной пастой.



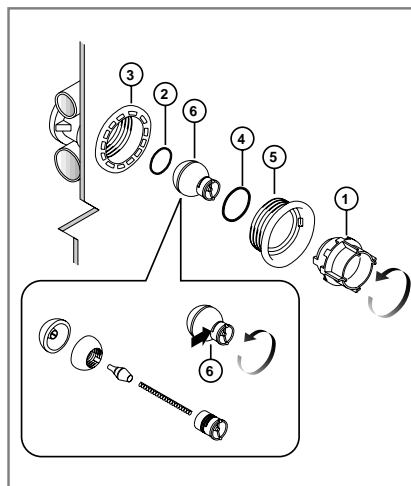
ОЧИСТКА ГИДРОМАССАЖНЫХ ПАТРУБКОВ

С помощью предусмотренного для этой цели ключа (1) демонтируйте патрубок и разберите его на части.

Шар (6) снимается, развинтив сопло и нажав на блокировочный язычок в точке, указанной стрелкой. Для очистки всех частей используйте раствор для удаления водного камня, затем ополасните их водой.

При повторной сборке патрубка следите за тем, чтобы уплотнительное кольцо (2) было правильно установлено в соответствующей канавке патрубка (3), а уплотнительное кольцо (4) в канавке круглой гайки (5).

Для обеспечения правильной работы патрубка завинтите круглую гайку без усилия.



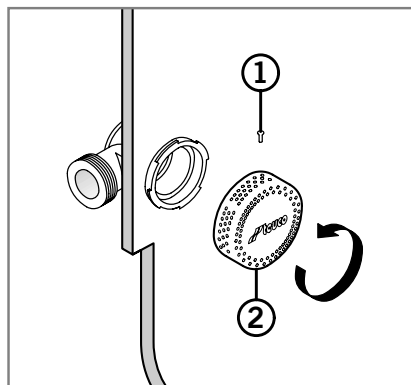
ОЧИСТКА ВСАСЫВАЮЩЕГО ОТВЕРСТИЯ

Снимите винт (1).

Демонтируйте решетку (2) вращением ее против часовой стрелки.

Для очистки всех частей используйте раствор для удаления водного камня, затем ополасните их водой.

Установите решетку (2) на месте и прикрепите ее винтом (1).



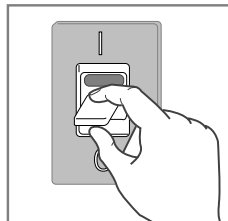
ОЧИСТКА ФИЛЬТРОВ

В зависимости от интенсивности использования минибассейна через каждые два - четыре месяца.

Выполните очистку фильтров с большей частотой, если это необходимо.

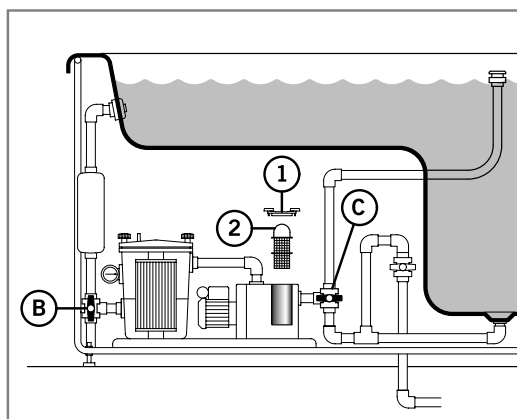
Перед выполнением очистки фильтров обесточьте минибассейн.

Если минибассейн наполнен водой, уменьшите уровень последней до высоты отверстия сепаратора, переключите клапан (B) в положение слива и клапан (C) в положение рециркуляции.



ОЧИСТКА ФИЛЬТРА НАСОСА

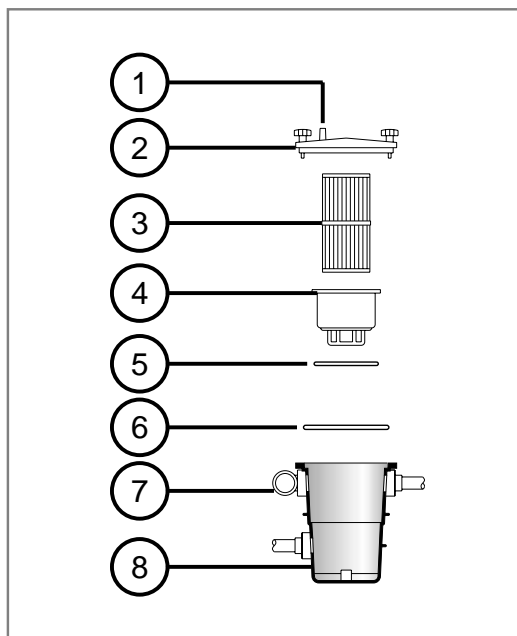
- Снимите крышку (1) и выньте фильтр (2).
- Мойте фильтр обильным количеством проточной воды.



ОЧИСТКА ИЛИ ЗАМЕНА ФИЛЬТРУЮЩЕГО ЭЛЕМЕНТА

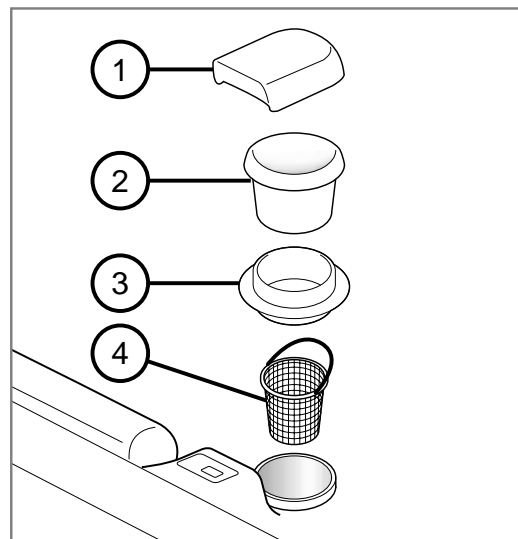
Снимите крышку (2) и выньте фильтр (3). Мойте фильтр обильным количеством проточной воды. Если необходимо, замените фильтр.

- 1) Дыхательный клапан
- 2) Крышка корпуса фильтра
- 3) Фильтрующий элемент из полиэфирной ткани
- 4) Держатель фильтра
- 5) Уплотнительное кольцо фильтра
- 6) Уплотнительное кольцо корпуса фильтра
- 7) Манометр
- 8) Корпус фильтра



ОЧИСТКА СЕПАРАТОРА

Снимите крышку сепаратора (1).
Выньте элементы (2) – (3) и корзину (4).
Мойте все элементы обильным количеством воды.



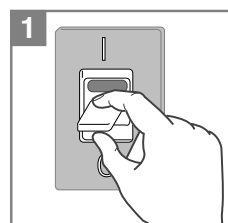
ХРАНЕНИЕ МИНИБАССЕЙНА В ЗИМНЕЕ ВРЕМЯ

В СТРАНАХ С УМЕРЕННЫМ КЛИМАТОМ

Если в течение зимнего периода температура в редких случаях падает ниже нуля, воду можно не выливать из минибассейна, т.к. последний снабжен "системой против замораживания".

ВНИМАНИЕ! Не выключайте электрическое питание минибассейна, чтобы обеспечивать срабатывание "система защиты от замораживани" в случае падения температуры ниже 5°C.

Эта функция обеспечивает поочередное включение водоподогревателя и насосов гидромассажной системы до достижения водой температуры 7°C.

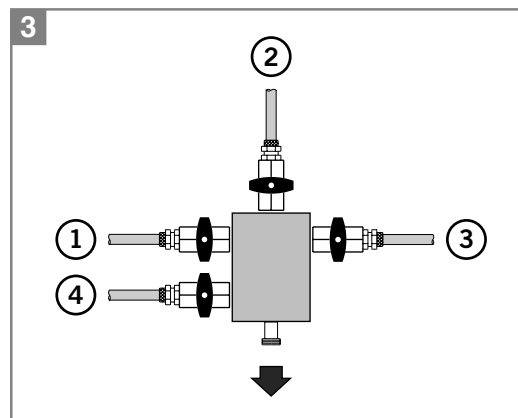
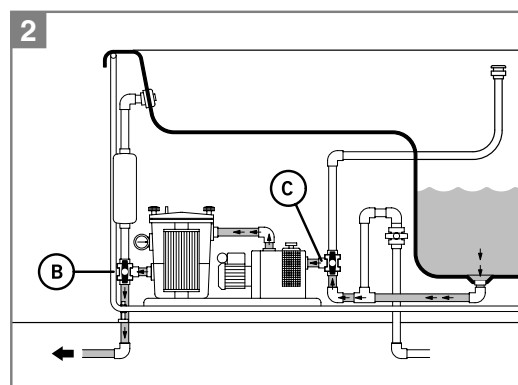


В СТРАНАХ С ХОЛОДНЫМ КЛИМАТОМ

Полностью удалите воду из минибассейна следующим образом:

- 1 - обесточьте минибассейн;
- 2 - переключите клапана В-С в положение слива;
- 3 - откройте краны 1-2-3, установленные рядом со силовым устройством.

Перед следующим использованием минибассейна Teuco после зимнего простоя выполните операции, описанные в параграфе "ПЕРВЫЙ ЗАПУСК".



В случае неисправной или ненормальной работы какой-либо системы минибассейна обращайтесь в ближайший уполномоченный Центр Сервисного обслуживания (см. приложенный перечень).

СООБЩЕНИЯ СИСТЕМЫ ДИАГНОСТИКИ

Минибассейн снабжен некоторыми предохранительными устройствами для контроля правильной работы всей системы.

При возникновении какой-либо неисправности текущие функции останавливаются, а на дисплей выводятся соответствующие сообщения об ошибке.

НЕИСПРАВНОСТЬ	ПРИЧИНА	СПОСОБ УСТРАНЕНИЯ
HL мигающее - Температура в минибассейне выше 44°C	Высокая температура воды в минибассейне.	Выберите более низкую температуру и подождите до охлаждения воды. <i>Если неисправность повторяется, то обращайтесь в Центр Сервисного Обслуживания.</i>
HL постоянное - Температура в минибассейне выше 48°C.	Перерыв в электрическом питании во время подогрева воды.	Обесточьте минибассейн и подождите до охлаждения воды (около 1 час). Опять включите электрическое питание. <i>Если неисправность повторяется, то обращайтесь в Центр Сервисного Обслуживания.</i>
FLO - система контроля не обнаруживает протекание воды в системе рециркуляции.	Фиолтр засорен или сбой насоса.	Выполните очистку фильтров. <i>Если неисправность повторяется, то обращайтесь в Центр Сервисного Обслуживания.</i>
Prr	Неисправность датчика температуры	Обращайтесь в Центр Сервисного Обслуживания.

УДАЛЕНИЕ ЦАРАПИН И ОБЖИГОВ ОТ СИГАРЕТЫ

Проверьте, что царапиной или обжигом повреждена только поверхность акрилового материала.

Устранение таких повреждений должен осуществлять специализированный персонал.



601-602-603

129

СЕРВИСНЫЙ ЦЕНТР

гидромассаж**(095) 937 2237**www.hydroserve.ru**СЕРВИС****МОНТАЖ, ГАРАНТИЙНОЕ И ТЕХНИЧЕСКОЕ ОБСЛУЖИВАНИЕ, ПОСТАВКА КОМПЛЕКТУЮЩИХ**

МОСКВА
САНКТ-ПЕТЕРБУРГ
РОСТОВ-НА-ДОНУ
НОВОСИБИРСК
ЕКАТЕРИНБУРГ

ОЛИМПИЙСКИЙ ПР-КТ, Д. 16, СТР. 1 ПОД 6 «Б», 3 ЭТАЖ
КАМЕННООСТРОВСКИЙ ПР-Т, Д.5/3
ТЕАТРАЛЬНЫЙ ПР-Т, Д.60/348
УЛ. Б. ХМЕЛЬНИЦКОГО, Д. 84, КОРПУС 6
УЛ. БАРХОТСКАЯ, Д.2

ТЕЛ: +7 (095) 937 2829
+7 (812) 232 4741
+7 (8632) 276 145
+7 (3832) 715 673
+7 (343) 372 7747