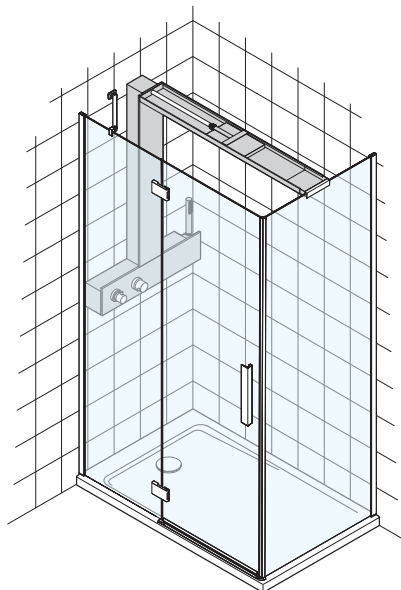
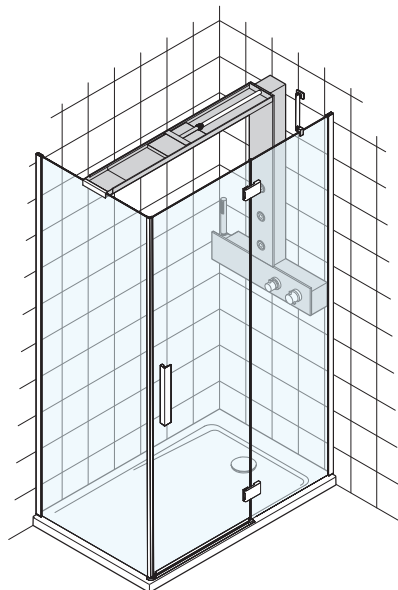


Versione SX  
LH version  
Linksausführung  
Version gauche  
Versión izquierda  
Модификация ЛЕВ



Versione DX  
RH version  
Rechtsausführung  
Version droite  
Versión dcha  
Модификация ПРАВ



ST version

MS version

CARATTERISTICHE  
CHARACTERISTICS  
TECHNISCHE DATEN  
CARACTERISTIQUES  
CARACTERISTICAS  
ХАРАКТЕРИСТИКИ

						ST STANDARD	MS MULTISYSTEM
<b>DIMENSIONALI</b>	<b>DIMENSIONS</b>	<b>ABMESSUNGEN</b>	<b>DIMENSIONNELLES</b>	<b>DIMENSIONALES</b>	<b>РАЗМЕРЫ</b>		
Lunghezza	Length	Länge	Longueur	Longitud	Длина	cm	120
Larghezza	Width	Breite	Largeur	Anchura	Ширина	cm	75
Altezza	Height	Höhe	Hauteur	Altura	Высота	cm	207
Peso netto	Net weight	Nettogewicht	Poids net	Peso neto	Вес нетто	Kg	107
Peso operativo	Operating weight	Operatives Gewicht	Poids en service	Peso operativo	Оперативный вес	Kg	187
<b>FUNZIONALI</b>	<b>FUNCTIONS</b>	<b>FUNKTIONEN</b>	<b>FONCTIONNELLES</b>	<b>FUNCIONALES</b>	<b>ФУНКЦИИ</b>		
Deviatore	Flow deviator	Umsteller	Inverseur	Desviador	Переключатель	1	1
Miscelatore	Mixer	Mischer	Mitigeur	Mezclador	Смеситель	1	1
Doccetta	Shower	Handbrause	Douchette	Ducha	Ручной душ	1	1
Soffione	Shower head	Brausekopf	Pomme de douche	Aspersor de ducha	верхний душ	1	1
Ugelli verticali	Vertical jets	Vertikaledüsen	Buses vertical	Boquillas vertical	Сопла	-	3
Cascata	Waterfall	Kaskade	Cascade	Cascada	Водопад	-	1
<b>IDRAULICHE</b>	<b>HYDRAULIC</b>	<b>HYDRAULISCHE</b>	<b>HYDRAULIQUES</b>	<b>HIDRAULICAS</b>	<b>ГИДРАВЛИЧЕСКИЙ</b>		
Portata acqua	Water delivery	Förderleistung	Débit eau	Caudal agua	Снабжение водой	l/min	17÷20
Allacciamento rete	Mains connection	Netzanschluss	Raccordement réseau	Conexión red	Главное соединение	1/2"	1/2"
Pressione rete (Pressione limite d'esercizio)	Mains pressure (Range of operating pressure)	Versorgungsdruck (Betriebsdruck- Begrenzung)	Pression réseau (Pression limite de fonctionnement)	Presión red (Presión límite de ejercicio)	Главное давление (Пределы опера- тивного давления)	bar kPa	1÷3,5 100-350
Pressione dinamica (Pressione di rilevamento portata)	Dynamic pressure (Delivery measure- ment pressure)	Dynamischer Druck (Durchfluss- messdruck)	Pression dynamique (Pression de mesure du débit)	Presión dinámica (Presión de medida de caudal)	Динамическое давление (Измерение давления)	bar kPa	2,5 250
Temperatura massi- ma di esercizio	Maximum tempera- ture of exercise	Max. Temperatur der Übung	Température maxi- male de l'exercice	Temperatura máxima del ejercicio	Максимальная рабочая температура	°C	70
Scarico	Drain coupling	Ablauf	Evacuation	Desagüe	сливной патрубок		Ø40/50

**Italiano**

Accertarsi che l'impianto elettrico dello stabile sia protetto da un interruttore differenziale (0,03A) e che l'impianto a terra sia conforme alle normative vigenti nel paese di utilizzo. Il collegamento alla centralina deve prevedere un interruttore onnipolare (con apertura tale che assicuri la disconnessione completa), posto fuori dalle zone 0, 1, 2, 3 e lontano da possibili spruzzi d'acqua.

**English**

Ensure that the household electrical circuit is protected by a differential switch (0.03A) and that the earth circuit is in compliance with local legislation. The connection to the control unit must be fitted with a multiple switch (with a contact separation in all poles that provide complete disconnection) located outside the areas marked 0, 1, 2 and 3 and as far as possible from water outlets.

**Deutsch**

Die elektrische Anlage des Gebäudes muss durch einen FI-Schutzschalter (0,03A) geschützt sein und die Erdungsanlage den örtlichen Bestimmungen entsprechen. Ein allpoliger Trennschalter (der die Trennung vom Netz und die allgemeine Ausschaltung ermöglicht) muss der Anlage außerhalb der Schutzbereiche 0, 1, 2, 3, an einem vor Spritzwasser geschützten Ort, vorgeschaltet werden.

**Français**

L'installation électrique de l'immeuble doit être protégée par un interrupteur différentiel (0,03A); l'installation de mise à la terre doit être conforme aux normes en vigueur dans le Pays d'utilisation. Le branchement au boîtier doit être contrôlé par un interrupteur onnipolaire (avec ouverture des contacts qui assure la déconnexion complète), situé hors des zones 0, 1, 2, 3 et éloigné de possibles éclaboussures d'eau.

**Español**

Asegurarse de que la instalación eléctrica del inmueble esté protegida por un diferencial (0,03A) y que la instalación de tierra sea conforme a las normas vigentes en el país de utilización. La conexión a la central debe prever un interruptor onnipolar (con una apertura de los contactos que permita la desconexión eléctrica total), colocado fuera de las zonas 0, 1, 2, 3 y lejos de posibles salpicaduras de agua.

**Russian**

Убедитесь в том, что Ваша домашняя электросеть защищена дифференциальным переключателем (0,03А) и имеет систему заземления. Клеммная колодка для блока управления должна быть снабжена многополюсным переключателем (с размыканием контактов, что обеспечит полную изоляцию), и расположена за пределами районов с пометкой 0, 1, 2, 3, где как можно дальше от подающей трубы.

**Italiano**

Il disegno si riferisce alla predisposizione per un box destro.  
Per quello sinistro predisporre gli attacchi specularmente.  
(\* ) = Altezza minima rivestimento piastrelle e priva di sporgenze.  
■ = Aree disponibili per gli allacciamenti.  
Le misure sono espresse in cm;  
Le dimensioni reali di ingombro possono variare di ± 5 mm.

**English**

The drawing shows the position of the outlets for the right-hand version of the shower box.  
For the left-hand version, the positions of the outlets should be reversed.  
(\* ) = Minimum height of tiled wall (flat and without protuberances).  
■ = Area for positioning of the outlets.  
All measurements shown are in centimetres; the effective size dimensions may vary by ± 5 mm.

**Deutsch**

Die Zeichnung bezieht sich auf die Anlage einer rechten Box.  
Für die linken Box die Halterungen spiegelbildlich anbringen.  
(\* ) = Mindesthöhe der Fliesenwand (darf keine Vorsprünge aufweisen).  
■ = Für die Anschlüsse verfügbare Bereiche.  
Abmessungen in cm;  
Die effektive Größe Abmessungen können um ± 5 mm abweichen.

**Legenda**

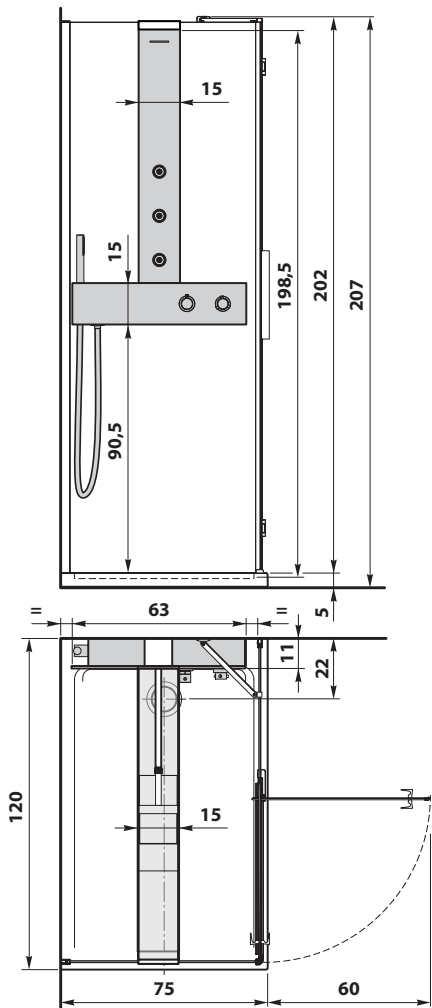
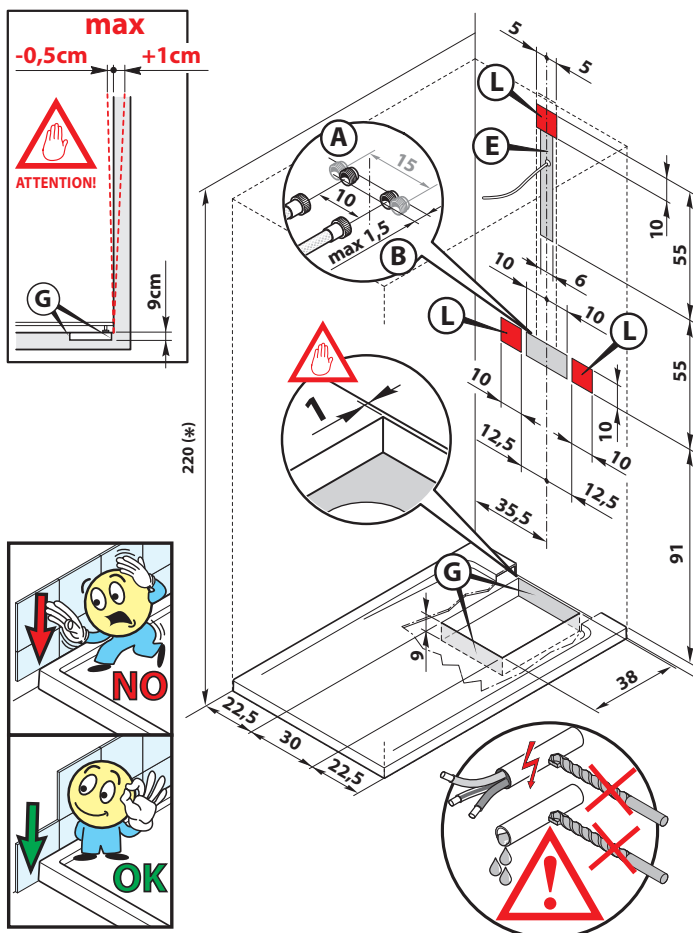
- (A) Attacco acqua calda 1/2".
- (B) Attacco acqua fredda 1/2".
- (E) Uscita cavo equipotenziale.
- (G) Area per scarico a pavimento Ø40/50.
- (L) Aree fissaggio colonna.

**Legend**

- (A) 1/2" hot water coupling.
- (B) 1/2" cold water coupling.
- (E) Outlet for equipotential cable.
- (G) Area for positioning of (Ø40/50) floor drain outlet.
- (L) Column fixing area.

**Zeichenerklärung**

- (A) Warmwasseranschluss, Durchm. 1/2".
- (B) Kaltwasseranschluss, Durchm. 1/2".
- (E) Wanddurchgang Erdungskabel.
- (G) Für den Bodenablauf Ø40/50 verfügbare Bereiche.
- (L) Installationsplatz des Duschpaneels.



**Français**

Le dessin se réfère à l'installation d'une cabine droite.  
Pour la cabine gauche, l'installation des raccords est spéculaire.  
(\* ) = Hauteur minimum prévue de surface carrelée et sans saillies.  
■ = Zones disponibles pour les raccords.  
Les mesures sont en cm; Les dimensions taille réelles peuvent varier de ± 5 mm.

**Español**

El plano se refiere a la predisposición para una cabina derecha.  
Para la cabina izquierda, preparar los empalmes de forma especular.  
(\* ) = Altura mínima alicatado y sin partes sobresalientes.  
■ = Areas disponibles para los empalmes.  
Las medidas se dan en centímetros; Las dimensiones efectivas totales pueden variar en ± 5 mm.

**Russian**

На схеме обозначены сливные отверстия для правостороннего монтажа душевой кабины.  
Для левостороннего монтажа положение сливных отверстий – на противоположной стороне.  
(\* ) = Минимальная высота кафельной стены (плоская и без выступов)  
■ = Место для размещения канализационного выпуска  
Все измерения указаны в сантиметрах. Реальные размеры могут варьироваться от ± 5 мм

**Legende**

- (A) Raccord eau chaude, diam. 1/2".
- (B) Raccord eau froide, diam. 1/2".
- (E) Sortie cable équipotential.
- (G) Zone disponible pour l'évacuation au sol Ø40/50.
- (L) Zone de fixation de la colonne.

**Legenda**

- (A) Conexión agua caliente, diám. 1/2".
- (B) Conexión agua fría, diám. 1/2".
- (E) Salida cable equipotencial.
- (G) Area disponibles para el desagüe a tierra Ø40/50.
- (L) Zona de fijación de la columna.

**Легенда**

- (A) 1/2" соединительная муфта горячей воды.
- (B) 1/2" соединительная муфта холодной воды.
- (E) Выпускное отверстие для равнопотенциального кабеля.
- (G) Место для размещения Ø 40/50 напольного дренажного выпуска.
- (L) Места, используемых для фиксации колонки.

**Italiano**

Il costruttore si riserva il diritto di apportare modifiche al prodotto senza dare alcun preavviso.

**English**

The manufacturer reserves the right to modify the product at any time without prior notice.

**Deutsch**

Der Hersteller behält sich das Recht vor, jederzeit und ohne vorherige Ankündigung, Änderungen am Produkt vorzunehmen.

**Français**

Le fabricant se réserve le droit d'apporter des modifications au produit sans donner aucun préavis.

**Español**

El constructor se reserva el derecho de aportar modificaciones al producto sin aviso previo.

**Russian**

Изготовитель оставляет за собой право вносить изменения в продукт в любое время без предварительного уведомления.