

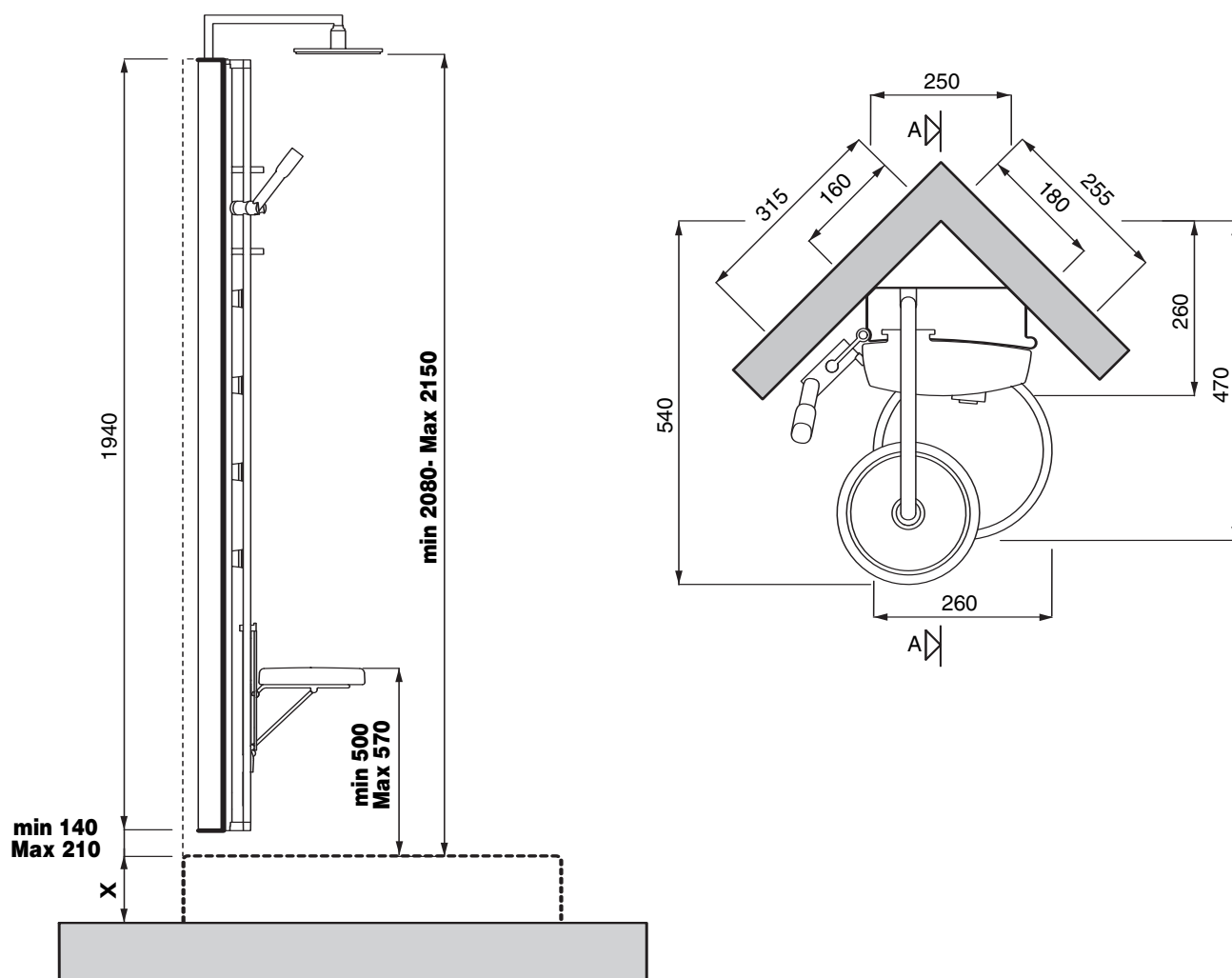
Размеры даны в миллиметрах

- ☀ - Точка подвода горячей воды - арматура диам. 1/2"
- ❄ - Точка подвода холодной воды - арматура диам. 1/2"
- X - Высота душевого поддона (Высота точек подвода горячей и холодной воды от пола меняется в зависимости от высоты душевого поддона).
- A - Зона крепления оборудованной панели.

**ПРИМЕЧАНИЕ:** Установка панели должна осуществляться при окончательно отделанных полу и стенах и при установленном душевом поддоне.

Обратить внимание на то, чтобы трубопроводы не были проложены в зоне А.

АРТ. P12			ХАРАКТЕРИСТИКИ ГИДРАВЛИЧЕСКОЙ СИСТЕМЫ	
Вес нетто, кг	Вес в упакованном виде, кг	Объем в упакованном виде, м³	Многофункциональная система	
			Расход	Давление в сети
25	29	1,37	7 ÷ 19 л/мин.	Мин. 2 ÷ Макс. 5 бар



## ГИДРАВЛИЧЕСКАЯ СИСТЕМА

Подготовить точки подключения кабины к системам горячей и холодной воды и к системе слива.

Для правильной работы многофункциональной системы, система водоснабжения должна иметь следующие характеристики:

- мин./макс. сетевое давление воды 2 ÷ 5 бар;
- температура горячей воды для душа и многофункциональной системы не более 60°C.