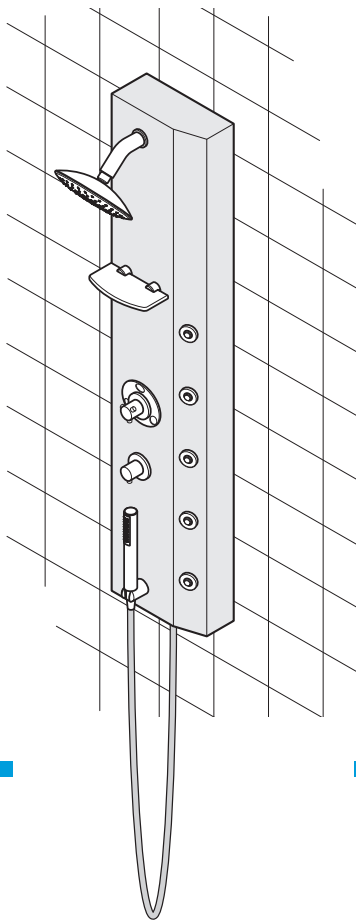


Installazione a parete
Installation against wall
Wandinstallation
Installation murale
Instalacion a pared



CARATTERISTICHE
CHARACTERISTICS
TECHNISCHE DATEN
CARACTERISTIQUES
CARACTERISTICAS

					MULTISYSTEM Mechanical	MULTISYSTEM Thermostatic
DIMENSIONALI	DIMENSIONS	ABMESSUNGEN	DIMENSIONNELLES	DIMENSIONALES		
Larghezza	Width	Breite	Largeur	Anchura	cm.	24
Profondità	Depth	Tiefe	Profondeur	Profundidad	cm.	10
Altezza	Height	Höhe	Hauteur	Altura	cm.	120
Peso netto	Net weight	Nettogewicht	Poids net	Peso neto	Kg.	8,5
FUNZIONALI	FUNCTIONS	FUNKTIONEN	FONCTIONNELLES	FUNCIONALES		
Miscelatore monoc.	Mixer	Mischer	Mitigeur	Mezclador	1	-
Rubinetto termostatico	Tap	Absperrventil	Robinet	Grifo	-	1
Deviatore 3 vie	Flow deviator 3-way	Umsteller 3-wege	Inverseur 3 voies	Desviador 3 vias	1	1
Doccetta	Hand shower	Handbrause	Douchette	Ducha	1	1
Soffione	Shower head	Brausekopf	Pomme de douche	Aspersor de ducha	1	1
Ugelli	Jets	Düsen	Buses	Boquillas	5	5
IDRAULICHE	HYDRAULIC	HYDRAULISCHE	HYDRAULIQUES	HIDRAULICAS		
Portata acqua	Water delivery	Förderleistung	Débit eau	Caudal agua	lt.min	10÷16
Allacciamento rete	Mains connection	Netzanschluss	Raccordement réseau	Conexión red		1/2"
Pressione rete (Pressione limite d'esercizio)	Mains pressure (Range of operating pressure)	Versorgungsdruck (Betriebsdruck-Begrenzung)	Pression réseau (Pression limite de fonctionnement)	Presión red (Presión límite de ejercicio)	bar kPa	1÷3,5 100-350
Pressione dinamica (Pressione di rilevamento portate)	Dynamic pressure (Delivery measurement pressure)	Dynamischer Druck (Durchflussmessdruck)	Pression dynamique (Pression de mesure du débit)	Presión dinámica (Presión de medida de caudal)	bar kPa	2,5 250
Temperatura massima di esercizio	Themaximumtemperature of exercise	Max. Temperatur der Übung	Température maximale de l'exercice	Temperatura máxima del ejercicio	°C	70

Italiano

Accertarsi che l'impianto elettrico dello stabile sia protetto da un interruttore differenziale (0,03A) e che l'impianto a terra sia conforme alle normative vigenti nel paese di utilizzo.

English

Ensure that the household electrical circuit is protected by a differential switch (0.03A) and that the earth circuit is in compliance with local legislation.

Deutsch

Die elektrische Anlage des Gebäudes muss durch einen FI-Schutzschalter (0,03A) geschützt sein und die Erdungsanlage den örtlichen Bestimmungen entsprechen.

Français

L'installation électrique de l'immeuble doit être protégée par un interrupteur différentiel (0,03A) ; l'installation de mise à la terre doit être conforme aux normes en vigueur dans le Pays d'utilisation.

Español

Asegurarse de que la instalación eléctrica del inmueble esté protegida por un diferencial (0,03A) y que la instalación de tierra sea conforme a las normas vigentes en el país de utilización.

Italiano

(*) = Altezza minima rivestimento piastrelle e priva di sporgenze.

■ = Aree disponibili per gli allacciamenti.

Le misure sono espresse in cm.

LEGENDA

- (A) Attacco acqua calda 1/2".
 (B) Attacco acqua fredda 1/2".
 (C) Uscita cavo equipotenziale.

English

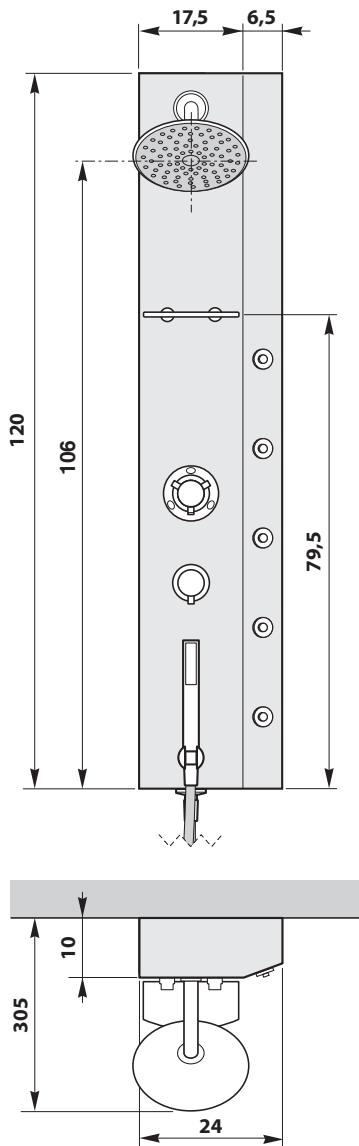
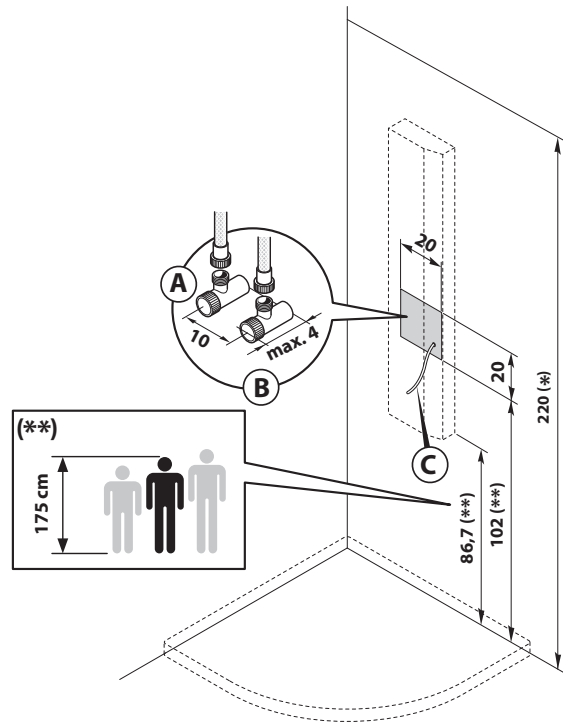
(*) = Minimum height of tiled wall (flat and without protuberances).

■ = Area for positioning of the outlets.

All measurements shown are in centimetres.

LEGEND

- (A) 1/2" hot water coupling.
 (B) 1/2" cold water coupling.
 (C) Outlet for equipotential cable.

**Deutsch**

(*) = Mindesthöhe der Fliesenwand (darf keine Vorsprünge aufweisen).

■ = Für die Anschlüsse verfügbare Bereiche.

Abmessungen in cm.

ZEICHENERKLÄRUNG

- (A) Warmwasseranschluss, Durchm. 1/2".
 (B) Kaltwasseranschluss, Durchm. 1/2".
 (C) Wanddurchgang Erdungskabel.

Français

(*) = Hauteur minimum prévue de surface carrelée et sans saillies.

■ = Zones disponibles pour les raccordements.

Les mesures sont en cm.

LEGENDE

- (A) Raccord eau chaude, diam. 1/2".
 (B) Raccord eau froide, diam. 1/2".
 (C) Sortie câble équipotiel.

Español

(*) = Altura mínima alicatado y sin partes sobresalientes.

■ = Areas disponibles para los empalmes.

Las medidas se dan en centímetros.

LEYENDA

- (A) Conexión agua caliente, diám. 1/2".
 (B) Conexión agua fría, diám. 1/2".
 (C) Salida cable equipotencial.

Italiano

Il costruttore si riserva il diritto di apportare modifiche al prodotto senza dare alcun preavviso.

English

The manufacturer reserves the right to modify the product at any time without prior notice.

Deutsch

Der Hersteller behält sich das Recht vor, jederzeit und ohne vorherige Ankündigung, Änderungen am Produkt vorzunehmen.

Français

Le fabricant se réserve le droit d'apporter des modifications au produit sans donner aucun préavis.

Español

El constructor se reserva el derecho de aportar modificaciones al producto sin aviso previo.