

<b>EN</b>	User's manual
<b>FR</b>	Manuel de mode d'emploi
<b>DE</b>	Betriebsanleitung
<b>ES</b>	Manual de empleo
<b>NL</b>	Gebruikshandleiding
<b>PT</b>	Manual de uso
<b>RU</b>	Инструкция по эксплуатации
<b>EL</b>	Πάνελ ελέγχου
<b>PL</b>	Panel sterowania
<b>TR</b>	Kullanım kılavuzu
<b>HR</b>	Priručnik za uporabu

## CHEERS CH4



Уважаемый покупатель!

благодарим вас за то, что вы выбрали минибассейн Teuco.

Разнообразные гидромассажные струи и несравнимое количество функций позволяют вам выбрать желаемый способ расслабления: от тонизирующего массажа до гидротерапии, оказывающей полезное действие на шейную, поясничную области и на нижние конечности.

Освободиться от стресса и восстановить хорошее самочувствие стало совсем простым делом.

## СОДЕРЖАНИЕ

<b>ОБЩИЕ СВЕДЕНИЯ</b> .....	2
- РУКОВОДСТВО ПО ЭКСПЛУАТАЦИИ И ТЕХНИЧЕСКОМУ ОБСЛУЖИВАНИЮ . . .	2
- КАЧЕСТВО TEUCO .....	3
- ПОПОЛЕЗНЫЕ СОВЕТЫ ПО ПРАВИЛЬНОМУ ПОЛЬЗОВАНИЮ МИНИБАССЕЙНА TEUCO . . .	3
- УКАЗАНИЯ ПО БЕЗОПАСНОСТИ .....	3
<b>ИНСТРУКЦИИ ПО ПОЛЬЗОВАНИЮ</b> .....	4
- ФУНКЦИИ МИНИ БАССЕЙНА .....	4
- ХАРАКТЕРИСТИКИ ПАНЕЛИ С АУДИО (BLUETOOTH®) .....	5
- ПЕРВЫЙ ПУСК .....	6
- СТАЦИОНАРНОЕ ГИДРАВЛИЧЕСКОЕ ПОДКЛЮЧЕНИЕ (ФАКОЛЬТАТИВНО) . . . .	7
- ВКЛЮЧЕНИЕ НАСОСОВ ГИДРОМАССАЖА .....	7
- AIR JET .....	8
- АРОМАТЕРАПИЯ (ФАКУЛЬТАТИВНО) .....	8
- SPA-FROG .....	8
- ТЕРМОЧЕХОЛ МИНИ-БАССЕЙНА .....	9
- ПОДСОЕДИНЕНИЕ ИСТОЧНИКА ЗВУКА (BLUETOOTH®) .....	10
- ТРЕБОВАНИЯ К УСТРОЙСТВАМ ИСТОЧНИКА .....	10
- ТЕХНИЧЕСКИЕ СПЕЦИФИКАЦИИ .....	11
- УСТРАНЕНИЕ НЕИСПРАВНОСТЕЙ .....	11
- РЕГУЛИРОВАНИЕ ЗВУКА .....	12
<b>ОБСЛУЖИВАНИЕ</b> .....	13
- ОБСЛУЖИВАНИЕ .....	13
- ЧИСТКА ФИЛЬТРОВ .....	13
- СОДЕРЖАНИЕ МИНИБАССЕЙНА В ЗИМНЕЕ ВРЕМЯ .....	14
<b>РЕМОНТНЫЕ РАБОТЫ</b> .....	15
- УДАЛЕНИЕ ЦАРАПИН И ОБЖИГОВ ОТ СИГАРЕТ .....	15


## ОБЩИЕ СВЕДЕНИЯ

### РУКОВОДСТВО ПО ЭКСПЛУАТАЦИИ И ТЕХНИЧЕСКОМУ ОБСЛУЖИВАНИЮ

- Настоящий документ представляет собой руководство по эксплуатации минибассейнов Teuco и содержит полезные указания по их безопасному пользованию. Обязательно прочитайте его прежде чем пользоваться приобретенным вами изделием.
- Руководство является неотъемлемой частью изделия и должно быть аккуратно сохранено, чтобы пользоваться им в будущем.
- Фирма Teuco Guzzini Spa оставляет за собой право внести в выпускаемую ей продукцию любые изменения без предварительного уведомления об этом или обязанности замены.

## КАЧЕСТВО TEUCO

Teuco обращает большое внимание на используемые для изготовления выпускаемой ей продукции материалы путем постоянного технологического усовершенствования пластмассовых материалов, а также различных конструктивных элементов. Все минибассейны Teuco изготовлены из литого метакрилата с каркасом из оцинкованной стали и трубопроводами высокой прочности.

Минибассейны фирмы «Теуко» имеют значок , который свидетельствует о том, что они спроектированы и выполнены в соответствии с основными требованиями Европейских Директив.

## ПОЛЕЗНЫЕ СОВЕТЫ ПО ПРАВИЛЬНОМУ ПОЛЬЗОВАНИЮ МИНИБАССЕЙНА TEUCO

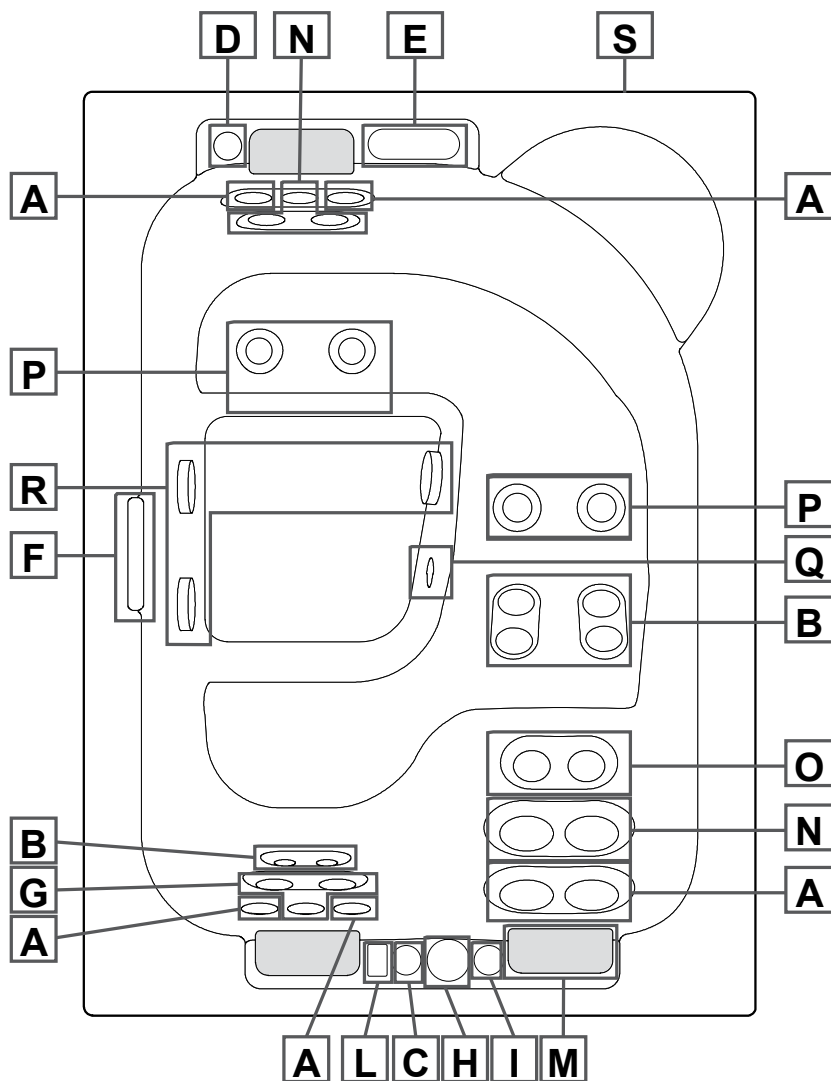
- Учитывая расслабляющий и регенерирующий эффект гидромассажа, его желательно принимать после спортивных занятий, в конце рабочего дня, далеко от приема пищи и в любом случае по окончании пищеварения.
- Чтобы обеспечивать более эффективное массажное действие температура воды должна составлять 37°C.
- При первых приемах ограничить продолжительность гидромассажа на несколько минут. Далее время может быть постепенно увеличено до 15/20 минут с учетом общего физического состояния.

## УКАЗАНИЯ ПО БЕЗОПАСНОСТИ

- Для правильной установки изделия внимательно соблюдайте приведенные в соответствующем руководстве указания. Неправильная установка может быть причиной вреда для людей, животных или предметов. Изготовитель не несет ответственность за вред, причиненный неправильной установкой изделия.
- Предусмотреть соответствующие надписи и указания об опасности, чтобы предупредить нечаянное падение в минибассейн. В особенности, это касается встроеного типа минибассейна.
- Настоящее изделие предназначено для установки в бытовых условиях. В случае предназначения его для общественного пользования, помимо технических инструкций и рекомендаций по безопасности фирмы Teuco, должны быть также соблюдены действующие в стране установки минибассейна Teuco нормы и правила по устройству таких установок, безопасности и обработке сточных вод.
- Использование минибассейна допускается только взрослыми и не предусмотрено лицами, имеющими физические или психические недостатки, а также не имеющими достаточных знаний и навыков работы с ним, за исключением случаев, когда они находятся под контролем или получили указания по работе с минибассейном от лица, ответственного за их безопасность. Дети должны находиться под присмотром и не должны играть в минибассейне. В особых случаях (лица пожилого возраста, страдающие гипертонией, сердечными заболеваниями, беременные женщины) для использования минибассейна необходима предварительная консультация врача.
- Во время гидромассажа не следует:
  - закрывать всасывающие или переливное отверстия частями тела или предметами; обращайтесь внимание на то, чтобы не приблизиться к данным отверстиям волосами.
  - использовать электрические приборы (радиоприемник, фен и т.д.) вблизи минибассейна.
- Будьте осмотровыми при входе и выходе из минибассейна, т.к. вода делает поверхности скользкими.
- Не пользуйтесь минибассейном при отрицательных атмосферных условиях (например, во время грозы).
- Если имеется стерео-система, то она ни в коем случае не должна иметь контакта с водой минибассейна, и с ней нельзя обращаться мокрыми руками или прикасаться к ней влажным телом.
- Всегда закрывайте крышку AUX звуковой системы, чтобы избежать просачивания воды.
- Обеспечьте соответствующие меры предосторожности и предупреждения для предотвращения случайного падения в мини-бассейн, особенно, в случае установки заподлицо.
- Использование минибассейна допускается только в тех целях, для которых он был разработан. Производитель не несет ответственности за ущерб (в частности, касающийся безопасности людей), который вызван в результате использования минибассейна, не предусмотренного инструкцией.
- В случае неисправности или ненормальной работы изделия, обращайтесь исключительно к уполномоченному техническому персоналу, чтобы не потерять право на гарантийный ремонт, если гарантия еще в действии.
- Изготовитель не несет ответственность за вред, причиненный неправильно отремонтированным изделием или в результате нарушения ее конструкции.

## ИНСТРУКЦИИ ПО ПОЛЬЗОВАНИЮ

## ФУНКЦИИ МИНИБАССЕЙНА

**A - Directional Jet:**

Регулируемые форсунки с постоянным потоком Обеспечивают энергичный массаж, который помогает взбодриться, устранить напряжение и боль в больших группах мышц шеи, спины и ног.

**B - Swirl jet:**

Форсунки создают локализованный деликатный поток в виде тонкой спирали воздуха и воды, направленной на шею, спину и ноги.

**C - Регулировка воздуха:**

Позволяет регулировать выход воздуха из форсунок.

**D - Регулировка водопадного потока:** Позволяет регулировать поток водопада.

- E - Панель электронного управления:** Панель управления оснащена реле давления для безопасного и точного пуска даже при полностью мокрой поверхности.00 Электронная технология предлагает простое и интуитивно понятное меню на основе пиктограмм, клавиш для основных функций, цветного ЖК-дисплея для высокой видимости и идеального чтения при любом освещении окружающей среды.
- F - Waterfall:** Небольшие водопады благоприятно влияют на состояние тела и ума, благодаря приятному звуку текущей воды. Но не только. Такое движение обогащает воду кислородом, способствуя ее естественному оздоровлению.
- G - Pin Spin jet:** Эти форсунки сочетают в себе вращательное действие с интенсивным пульсирующим тонизирующим массажем мышц спины.
- H - Spa-frog:** Подключена к системе рециркуляции и самостоятельно осуществляет дозирование химических веществ, предназначенных для поддержания во времени правильных параметров воды. Подключается во время фазы нагрева и фильтрации, но не заменяет обычные операции водоочистки.
- I - Дозатор эссенций для ароматерапии:** В соответствии с принципами ароматерапии ароматные эссенции, распростирая приятный аромат, оказывают стимулирующее действие на специфические рецепторы мозга и влияют на наше настроение.
- L - Панель управления аудиосистемой**
- M - Анатомический подголовник**
- N - Twin spin jet:** Вихревые потоки воздействуют прямо на основные мышцы спины и шеи.
- O - Pulsator jet:** Пульсирующий массаж, то есть, с ритмическим нажатием, с прямым тонизирующим воздействием на мышечные группы среднего размера спины.
- P - Air jet:** Форсунки, образующие обволакивающий поток со сбалансированным и благотворным эффектом; малый радиус действия каждой струи, умноженный на количество дает чрезвычайно расслабляющий диффузный гидромассаж.
- Q - Подводный светильник:** Каждый момент, проведенный в воде, окрашивается в различные оттенки, благодаря системе Cromoexperience подводного светильника.
- R - Всасывание:** Эти форсунки всасывают воду и направляют ее в джакузи.
- S - Mini-jack для связи аудио**

## ХАРАКТЕРИСТИКИ ПАНЕЛИ С АУДИО (BLUETOOTH®)

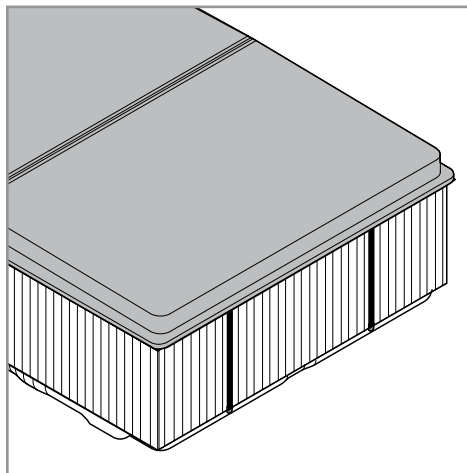


**АУДИО -** Сенсорная кнопка включения аудиосистемы.

## ПЕРВЫЙ ПУСК

### 1 - СНИМИТЕ С МИНИ-БАССЕЙНА ТЕРМОЧЕХОЛ

См. "Термочехол мини-бассейна".



### 2 - НАПОЛНЕНИЕ МИНИБАССЕЙНА

Заполните ванну на 2 см выше уровня гидромассажных форсунок.

**Поступающая вода не должна превышать 35° С.**

Наполнение минибассейна «Теуко» водой следует осуществлять с помощью наружного шланга, исключая его погружения в воду, чтобы не вызвать противоток в сети водоснабжения.

### 3 - ПОДАЧА ДАВЛЕНИЯ В СИСТЕМУ

**ВНИМАНИЕ:** Подачу давления в систему можно осуществлять только после наполнения минибассейна водой.

Поместить общий выключатель, предусмотренный на фазе установки, в положение "ON".

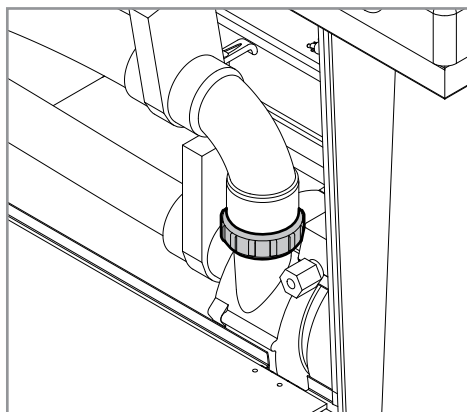
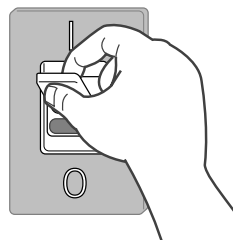
Убедиться в исправности дифференциального выключателя, предусмотренного на фазе установки.

Для этого нажать на специальную кнопку для проверки, которая при этом должна сработать.

Заново нажать на выключатель после его проверки.

См. фазу первого пуска, как указано в руководстве по использованию "Панель управления".

**ВНИМАНИЕ:** если в систему попадает воздух, то она может не включиться. При этом необходимо удалить воздух из системы. Для этого слегка раскрутить зажимные кольца насосов до тех пор, пока гидромассаж или циркуляция воды не включатся. После этого снова закрыть зажимные кольца.



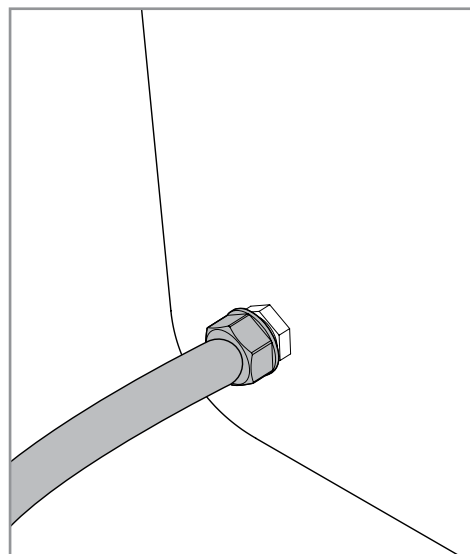
## СТАЦИОНАРНОЕ ГИДРАВЛИЧЕСКОЕ ПОДКЛЮЧЕНИЕ (ФАКОЛЬТАТИВНО)

Можно стационарно подсоединить мини-бассейн к домашней сети водоснабжения для удобства залива воды, используя для опорожнения сливной патрубок.

Соединения между минибассейном и централизованной сетью водоснабжения регламентируются соответствующим нормативом.

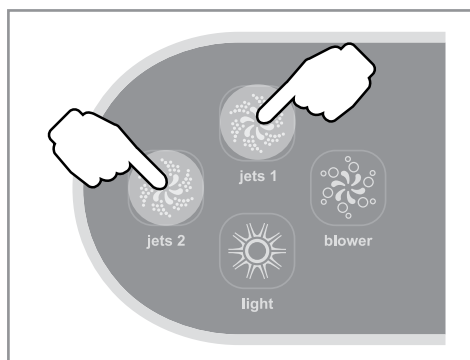
Поэтому рекомендуется вызвать специальную службу, отвечающую за водоснабжение, для получения инструкций и рекомендаций по установке в случае необходимости вспомогательного оборудования (не поставляемого фирмой «Теуко»).

Минибассейн не оснащается устройством «слива перелива», а следовательно операция по его наполнению должна осуществляться под строгим контролем.



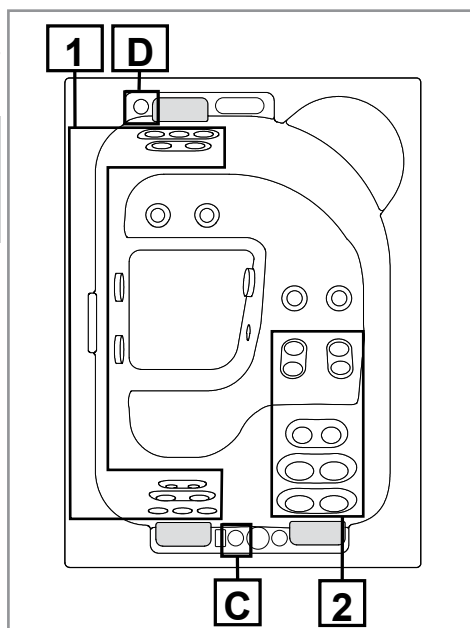
## ВКЛЮЧЕНИЕ НАСОСОВ ГИДРОМАССАЖА

Включение/выключение насоса осуществляется соответствующей кнопкой.



С помощью ручек (С) увеличьте или уменьшите мощность струи (струя (1), сопряженная с насосом 1, струя (2), сопряженная с насосом 2).

**После 15 минут непрерывной работы функция отключается автоматически.**

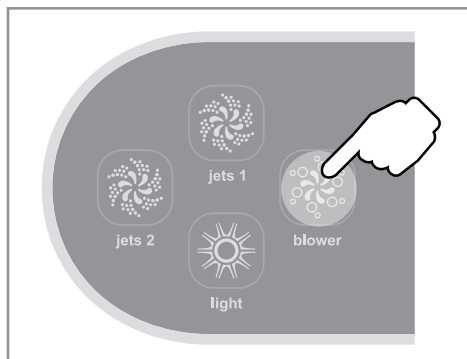


## AIR JET

С помощью кнопки "Нагнетатель" (Blower) включите функцию Air jet. На дисплее появится соответствующая иконка.

Чтобы отключить функцию раньше срока, нажмите один раз кнопку "Нагнетатель".

**После 15 минут непрерывной работы функция отключается автоматически.**



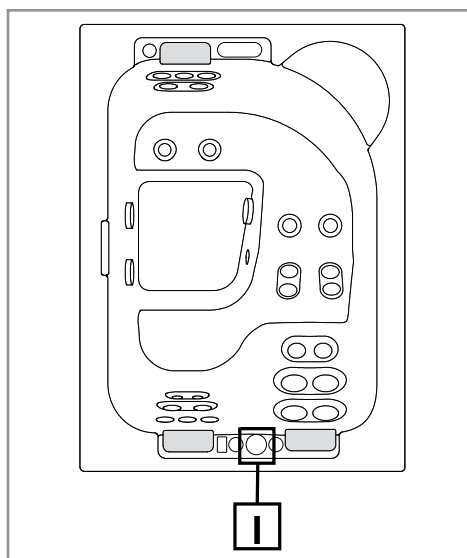
## АРОМАТЕРАПИЯ (ФАКУЛЬТАТИВНО)

Teuco предоставляет для мини-бассейна эссенции, не оставляющие пену, для сохранения кристально чистой воды и безопасные для поверхностей ванны и кожи.

Ввод или замена эссенции в ДОЗАТОРЕ (I) осуществляется всегда при отключенной функции Air jet.

Отвинтите защитный колпачок, залейте эссенцию, завинтите колпачок.

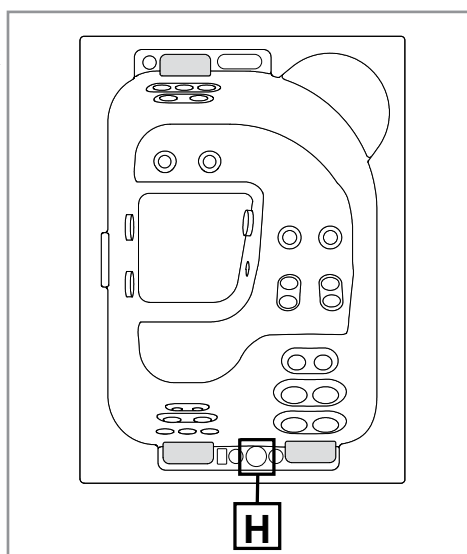
Включите функцию воздушной струи air jet для диффузии эссенции.



## SPA-FROG

Подключена к системе рециркуляции и самостоятельно осуществляет дозирование химических веществ, предназначенных для поддержания во времени правильных параметров воды. Подключается во время фазы нагрева и фильтрации, но не заменяет обычные операции водоочистки.

Картридж с минералами уменьшает количество присутствующих в воде бактерий, в то время как картридж с бромом окисляет другие загрязняющие вещества.





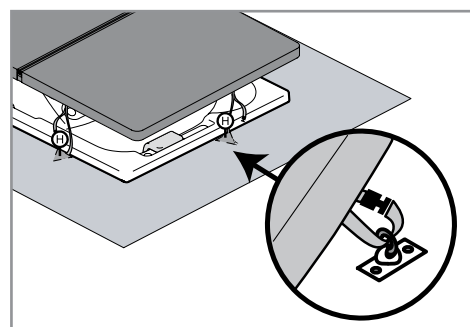
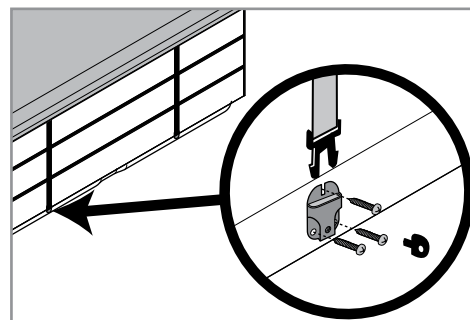
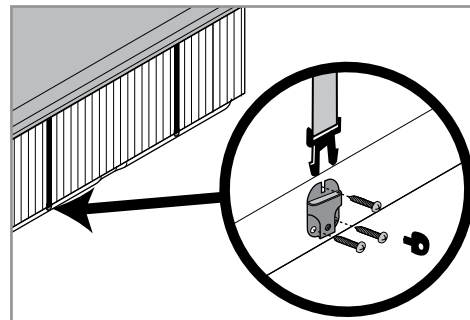
## ТЕРМОЧЕХОЛ МИНИ-БАССЕЙНА

Всегда закрывать минибассейн (если он не используется) при помощи специального прилагающегося покрытия, чтобы сократить потерю тепла и испарение, избежать загрязнения воды, и прежде всего, в целях безопасности, если он остаётся наполненным водой.

Покрытие должно быть пристёгнуто при помощи ремней, а при необходимости, закрыто на ключ в целях большей безопасности.

**Покрытие не выдерживает нагрузки. Не садиться, не ходить и не лежать на покрытии. Не класть сверху никаких предметов. Не зафиксированное или плохо закрытое покрытие может стать источником опасности. Не выполнять ту часть инструкции, которая касается фиксации покрытия, если минибассейн остаётся наполненным водой. Это может представлять опасность. Полностью снять покрытие, прежде чем заходить в минибассейн, иначе можно застрять.**

Работы с термическим покрытием рекомендуется производить двум рабочим. Подъем и перемещение покрытия осуществляется только с использованием соответствующих ручек.

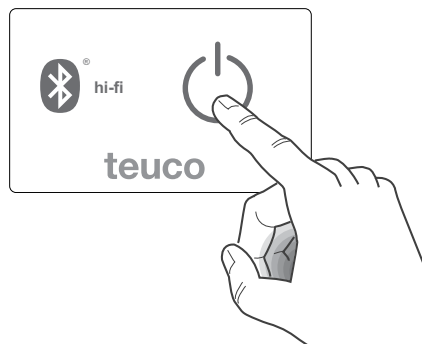


## ПОДСОЕДИНЕНИЕ ИСТОЧНИКА ЗВУКА (BLUETOOTH®)

Для выполнения соединения аудио через Bluetooth® между звуковым усилителем и источником звука, оснащенным передатчиком сигнала через Bluetooth® A2DP, выполнить следующие действия:

- Включить усилитель (с подключенными динамиками).
- Включить устройство-источник активировать bluetooth®.
- Если требуется подтвердить соединение, введите код сопряжения: 0000.
- Включить звуковую дорожку через проигрывающее устройство источника.

В случае таких источников, как мобильные телефоны, необходимо выполнить синхронизацию устройств Bluetooth® с использованием функции поиска устройств." Для дальнейшего уточнения см. Руководство с инструкциями вашего телефона.



## ТРЕБОВАНИЯ К УСТРОЙСТВАМ ИСТОЧНИКА

Устройство-источник для правильной работы с усилителем должен иметь следующие характеристики:

- Протокол связи: Bluetooth® 2.1 и л и предыдущая версия.
- Профиль: A2DP, AVRCP.
- Диапазон частот: 2.4ГГц.
- Дальность (радиус действия): Класс 2 – 10м.
- Регулирование громкости звука.

## ТЕХНИЧЕСКИЕ СПЕЦИФИКАЦИИ

ТЕХНИЧЕСКИЕ СПЕЦИФИКАЦИИ	
Питание	230Vac 50/60Hz
Предохранитель	Плавкая вставка 5x20, 400 mAТ 250V
Номинальная мощность (лев/прав)	10+10 Wrms a 4ohm
Номинальная мощность Subwoofer,	20 Wrms a 4ohm
Частотная характеристика	80-20000 Hz
Рабочая температура	-10/+50 °C
Температура хранения	-10/+70 °C
СПЕЦИФИКАЦИИ Bluetooth®	
Протокол Bluetooth®	2.1
Профили	A2DP, AVRCP
Дальность	Класс 2 – 10м/33дюйма
Код сопряжения	0000

## УСТРАНЕНИЕ НЕИСПРАВНОСТЕЙ

Неисправность	Возможная причина	Устранение
Звук отсутствует.	Отсутствует сетевое питание.	Восстановить питание. Обратиться в службу технической поддержки.
	Диффузоры не подсоединены.	Проверить соединения.
	Отсутствует подсоединение к bluetooth®.	Проверить синхронизацию между источником звука и усилителем.
	Громкость установлена на минимум источника аудио.	Увеличить громкость источника звука.
Источник не подключается к блоку.	Источник не имеет протоколов A2DP/AVRCP.	Убедитесь, что протокол источника звука совместим с усилителем (см. Руководство устройства аудио). Проверить, есть ли возможность обновления firmware для устройства.
	Уже подсоединено другое устройство.	Отсоединить.
Звук слабый, низкие частоты почти отсутствуют.	Динамики подсоединены неправильно.	Проверить соединение динамиков с соблюдением указанной последовательности.
Звук искажен.	Громкость источника установлена на слишком высокие значения.	Уменьшите громкость источника звука.

**РЕГУЛИРОВАНИЕ ЗВУКА**

Усилитель не имеет регулятора звука, поэтому необходимо, чтобы устройство - источник, к которому он подсоединяется, должен иметь такой регулятор.

В противном случае, звуковое давление будет соответствовать максимальной громкости с последующим звуковым искажением и может привести к повреждению динамиков.

## ОБСЛУЖИВАНИЕ

### ОБСЛУЖИВАНИЕ

См. сопровождаемую изделие ИНСТРУКЦИЮ ПО ОЧИСТКЕ.

### ЧИСТКА ФИЛЬТРОВ

Каждые две недели очищать фильтр.

**При необходимости чистить фильтр чаще.**

Чтобы очистить фильтр:

- Остановите насосы, как показано в инструкции для электронной панели управления, или отключив электропитание от мини-бассейна.
- отвинтить пробку фильтра и снять.

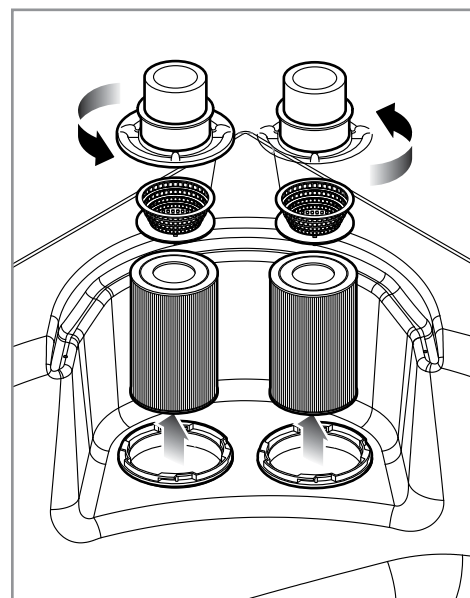
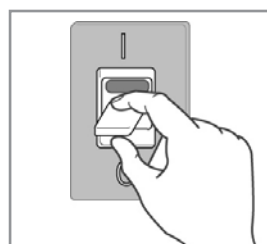
Очистите фильтры сильной струей воды (при необходимости использовать гидроочиститель высокого давления).

**Заменить фильтр при появлении очевидных признаков износа.**

**Запасной фильтр имеется в продаже у официальных дилеров Teuco.**

**После чистки или замены фильтра перед запуском минибассейна установить на место все компоненты.**

**Подключить энергоснабжение.**



## СОДЕРЖАНИЕ МИНИБАССЕЙНА В ЗИМНЕЕ ВРЕМЯ

Бассейн оснащается системами, которые позволяют его использование как летом, так и зимой.

**Чтобы избежать замерзания установок, мини-бассейн всегда должен быть подключен к электрической сети для подключения "защиты от замерзания", если температура воды падает ниже безопасного уровня.**

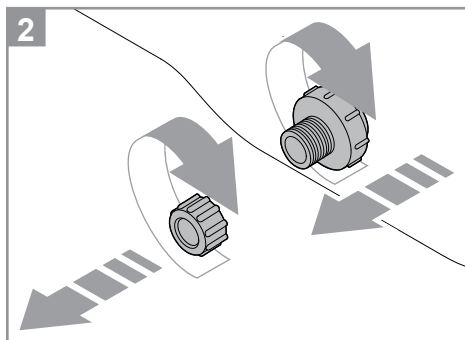
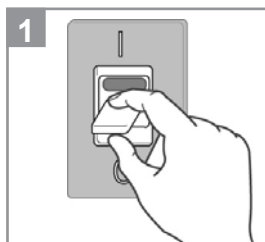
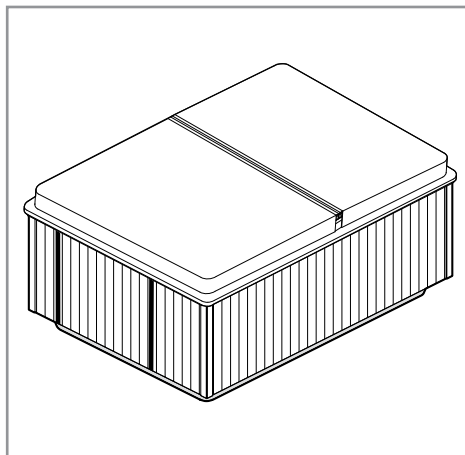
Если минибассейн не будет использоваться зимой, то из него необходимо удалить воду по следующему описанию:

- отключить электричество от минибассейна (1).
- открыть сливную пробку. Отвинтить кольцо, чтобы открыть дренажный клапан и слить воду из минибассейна (2).
- собрать воду со дна минибассейна и с форсунок при помощи системы, всасывающей жидкости.

Снять и очистить фильтр. Его следует хранить в сухом помещении.

Закрывать минибассейн при помощи прилагающегося покрытия, чтобы предотвратить его загрязнения.

Прежде чем заново приступить к использованию минибассейна после зимы, следовать описанию параграфа «ВКЛЮЧЕНИЕ В ПЕРВЫЙ РАЗ».

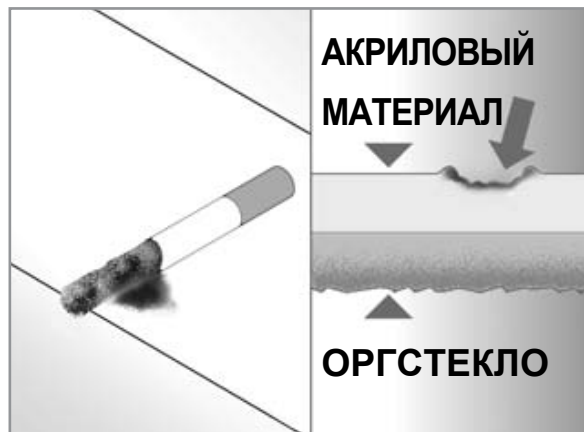


## РЕМОНТНЫЕ РАБОТЫ

### УДАЛЕНИЕ ЦАРАПИН И ОБЖИГОВ ОТ СИГАРЕТ

Такой ремонт выполняется только квалифицированным персоналом и на поверхностях некоторых цветов.

**Ремонт всегда будет виден на поверхности минибассейна.**



Szanowny Kliencie!

Dziękujemy za wybranie Mini-basenu Teuco.

Szeroka i wszechstronna gama dyszy w połączeniu z serią niezrównanych funkcji pozwolą Ci skorzystać z przyjemności wielu form relaksu, począwszy od masażu tonizującego do hydroterapii rewitalizującej najdelikatniejsze strefy ciała takie jak okolice szyjne, lędźwiowe czy kończyn dolnych.

Nigdy nie można była się łatwiej odstresować i odzyskać dobre samopoczucie.

## SPIS TREŚCI

<b>INFORMACJE OGÓLNE</b> .....	16
- INSTRUKCJA OBSŁUGI I KONSERWACJI .....	16
- JAKOŚĆ TEUCO .....	17
- WSKAZÓWKI DOTYCZĄCE PRAWIDŁOWEGO KORZYSTANIA Z MINI-BASENU TEUCO. .	17
- WSKAZÓWKI BEZPIECZEŃSTWA .....	17
<b>ZALECENIA DLA UŻYTKOWANIA</b> .....	18
- FUNKCJE MINI BASENU .....	18
- CHARAKTERYSTYKA TABLICY STEROWANIA ŹRÓDŁA DŹWIĘKU (BLUETOOTH®) . . .	19
- PIERWSZY ROZRUCH. ....	20
- STAŁE POŁĄCZENIE HYDRAULICZNE (NA ŻYCZENIE) .....	21
- WŁĄCZANIE POMP HYDROMASAŻU. ....	21
- AIR JET .....	22
- AROMATERAPIA (OPCJONALNY) .....	22
- SPA-FROG .....	22
- PRZYKRYCIE TERMICZNE MINIBASENU .....	23
- POŁĄCZENIE ŹRÓDŁA DŹWIĘKU (BLUETOOTH®) .....	24
- CECHY CHARAKTERYSTYCZNE ŹRÓDŁA .....	24
- DANE TECHNICZNE .....	25
- ROZWIĄZYWANIE PROBLEMÓW. ....	25
- REGULACJA NATĘŻENIA DŹWIĘKU. ....	26
<b>KONSERWACJA</b> .....	27
- CZYSZCZENIE POWIERZCHNI. ....	27
- CZYSZCZENIE FILTRÓW .....	27
- USTAWIENIE SPOCZYNKOWE ZIMOWE .....	28
<b>NAPRAWY</b> .....	29
- USUWANIE ZADRAPAŃ, ZARYSOWAŃ I ŚLADÓW PO PAPIEROSACH .....	29

## INFORMACJE OGÓLNE

### INSTRUKCJA OBSŁUGI I KONSERWACJI

- Celem niniejszych instrukcji jest zapewnienie bezpiecznego korzystania z Mini-basenu Teuco. Zalecamy uważne zapoznanie się z całością instrukcji oraz zachowanie ich na przyszłość.
- Niniejsze instrukcje stanowią integralną część urządzenia i należy zachować je na przyszłość.
- Spółka Teuco Guzzini Spa zastrzega sobie prawo do wprowadzania wszelkich ewentualnych zmian bez obowiązku poprzedniego zawiadomienia lub wymiany.



## JAKOŚĆ TEUCO

Teuco przykłada dużą wagę do materiałów zastosowanych w swoich produktach i stale udoskonala swoją technologię tak w zakresie tworzyw sztucznych jak i szczegółów konstrukcyjnych. Wszystkie Mini-baseny Teuco są wykonane z odlewu metakrylanu.

Mini baseny Teuco są wyposażone w oznaczenie  które poświadczają, że zostały one zaprojektowane i wykonane w zgodzie z podstawowymi wymaganiami Dyrektyw Europejskich.

## WSKAZÓWKI DOTYCZĄCE PRAWIDŁOWEGO KORZYSTANIA Z MINI-BASENU TEUCO

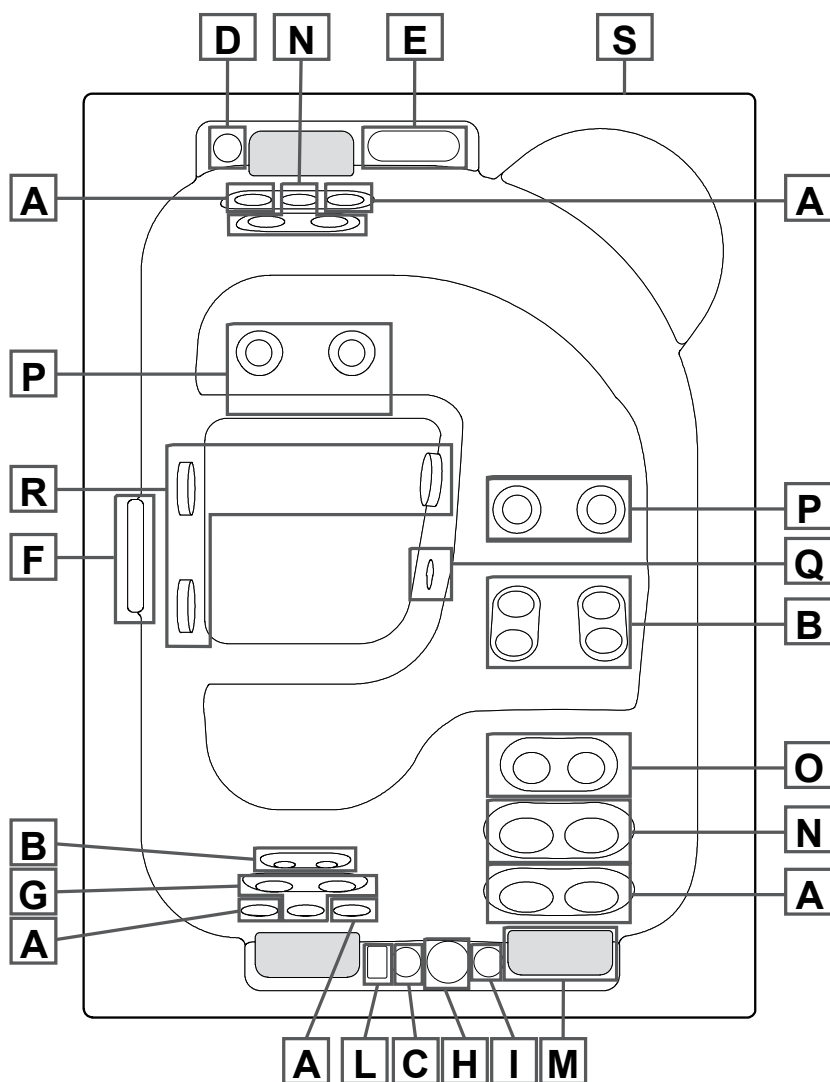
- Ze względu na odprężający i regenerujący efekt hydromasażu najlepiej korzystać z niego po wysiłku fizycznym lub po skończonym dniu pracy, po dłuższym czasie od ostatniego posiłku, a w każdym razie po zakończeniu trawienia.
- W celu uzyskania najlepszych efektów hydromasażu idealna temperatura wody wynosi 37°C.
- Hydromasaż powinien trwać, zwłaszcza w początkowym okresie korzystania z urządzenia, kilka minut. Później można go stopniowo przedłużać aż do 15/20 minut, zawsze jednak zwracając uwagę na ogólną kondycję fizyczną.

## WSKAZÓWKI BEZPIECZEŃSTWA

- W celu prawidłowego zainstalowania produktu należy postępować zgodnie ze wskazówkami podanymi w załączonej instrukcji montażu. Nieprawidłowa instalacja może spowodować szkody u osób, zwierząt lub rzeczy. Producent nie odpowiada za ewentualne szkody wynikłe z niewłaściwej instalacji.
- Przygotować odpowiednie środki i oznakowania ostrzegawcze o niebezpieczeństwie dla uniknięcia przypadkowych upadków do pomieszczenia mini basenu, w szczególności przy stosowaniu tej samej wersji obudowanej.
- Ten produkt jest przeznaczony do użytku domowego. W przypadku użytkowania publicznego, należy zapewnić, oprócz wskazówek technicznych i bezpieczeństwa przewidzianych przez Teuco, również pełne przestrzeganie przepisów specyficznych dot. instalacji, bezpieczeństwa i obróbki wody obowiązujących w kraju, gdzie mini-baseny Teuco jest instalowany.
- Używanie tego urządzenia jest zastrzeżone dla ludzi dorosłych. Nie jest możliwe jego użytkowanie przez osoby niepełnosprawne ruchowo lub ograniczone umysłowo, albo z niewystarczającym doświadczeniem i wiedzą, chyba, że będą one pod opieką lub zostały pouczone o sposobie korzystania z urządzenia, przez osobę odpowiedzialną za ich bezpieczeństwo. Jest konieczne pilnowanie dzieci, dla zabezpieczenia, aby nie bawiły się urządzeniem. W szczególnych przypadkach (osoby starsze, z nadciśnieniem, chorobami serca, kobiety w odmiennym stanie) dla korzystania z wanny konieczne jest zasięgnięcia opinii lekarza.
- Podczas korzystania z hydromasażu:
  - nie zatykać przedmiotami lub częściami ciała otworów zasysających lub przelewu syfonowego, a zwłaszcza nie zbliżać do nich włosów.
  - nie używać urządzeń elektrycznych (np.: radio, suszarka do włosów itp.) w pobliżu mini-basenu.
- Przy wchodzeniu i wychodzeniu z mini-basenu pamiętać, że wszystkie powierzchnie mające kontakt z wodą są śliskie.
- Nie korzystać z mini-basenu, gdy nie pozwalają na to warunki atmosferyczne (np. w czasie burzy).
- Jeżeli jest zamontowana instalacja radiofoniczna, to nie może absolutnie wejść w kontakt z wodą mini basenu lub być dotykana wilgotnymi rękoma lub częściami ciała.
- Utrzymywać zawsze zamknięty korek wejścia AUX systemu audio w celu uniknięcia przedostania się wody.
- Przygotować odpowiednie środki i oznakowania ostrzegawcze o niebezpieczeństwie w celu uniknięcia przypadkowych upadków do pomieszczenia minibasenu, w szczególności przy stosowaniu tej samej wersji obudowanej.
- W przypadku usterki lub nieprawidłowej pracy urządzenia, aby utrzymać gwarancję należy zwracać się wyłącznie do autoryzowanego serwisu gwarancyjnego.
- Producent nie będzie odpowiadać za żadne ewentualne szkody spowodowane nieprawidłową eksploatacją lub naprawą urządzenia.

## ZALECENIA DLA UŻYTKOWNIA

## FUNKCJE MINI BASENU

**A - Directional Jet:**

Otwór natryskowy ukierunkowany stałego strumienia. Gwarantują energetyczny i intensywny masaż pozwalający na wykluczenie napięcia i bólu mięśniowego dużych partii mięśniowych części szyjnych, kręgosłupa i nóg.

**B - Swirl jet:**

Otwory natryskowe wytwarzają delikatny zlokalizowany strumień, który tworzy spiralę powietrza i wody przeznaczoną dla części szyjnych, kręgosłupa i nóg.

**C - Regulacja powietrza:**

Pozwala na regulację wyjścia powietrza z otworu natryskowego.

**D - Regulacja strumienia wody:**

Pozwala na regulację strumienia wody.

**E - Elektryczny****panel sterowania:**

Panel sterowania wyposażony jest w sterowanie „przyciskowe”, które zapewnia bezpieczne i precyzyjne uruchamianie również w przypadku mokrych powierzchni. Elektroniczna technologia oferuje proste i intuicyjne menu oparte na ikonach, przyciskach szybkiego dostępu do głównych funkcji, kolorowy i czytelny wyświetlacz LCD, umożliwiający odczyt w każdych warunkach oświetlenia otoczenia.

**F - Waterfall:**

Małe strumienie pozwalające na dobroczynne efekty dla ciała i duszy dzięki przeyemnemu dźwiękowi płynącej wody. Ale nie tylko. Ruch sprzyja dotlenieniu, ulepszając w sposób naturalny uzdatnianie wody.

**G - Pin Spin jet:**

Otwór natryskowy łączy działanie rotacyjne z masażem dla uzyskania efektu tonizującego, z którego korzystają partie mięśniowe kręgosłupa.

**H - Spa-frog:**

Podłączony do systemu recyrkulacji, spa frog dozuje samoczynnie produkty chemiczne, aby ułatwić utrzymanie w czasie prawidłowych parametrów wody. Działa w trakcie fazy rozgrzewania i filtrowania, ale nie zamienia normalnych czynności uzdatniania wody.

**I - Rozpylacz na esencje****dla aromaterapii:**

Według zasad aromaterapii, esencje gwarantują natychmiastową przyjemność dla węchu i stymulują receptory mózgu, zmieniając nasz humor na pozytywny.

**L - Panel sterowania systemu audio****M - Zagłówek anatomiczny****N - Twin spin jet:**

Działanie rotacyjne przeznaczone dla głównych mięśni kręgosłupa i części szyjnych.

**O - Pulsator jet:**

Masaż pulsacyjny, gwarantuje natychmiastowy efekt tonizujący dla zespołów mięśniowych kręgosłupa.

**P - Air jet:**

Otwory natryskowe otulają ciało zbilansowanym strumieniem wody o dobroczynnym działaniu; mały promień działania każdego otworu natryskowego pomnożony przez ich dużą ilość powoduje w rezultacie bardzo relaksujący i rozproszony hydromasaż.

**Q - Światło podwodne:**

Po każdej chwili spędzonej w wodzie, woda przybiera różne odcienie dzięki systemowi cromoexperience znajdującemu się w świetle podwodnym.

**R - Zasysanie:**

Te otwory zasysają wodę i transportują ją do wnętrza urządzenia do hydromasażu.

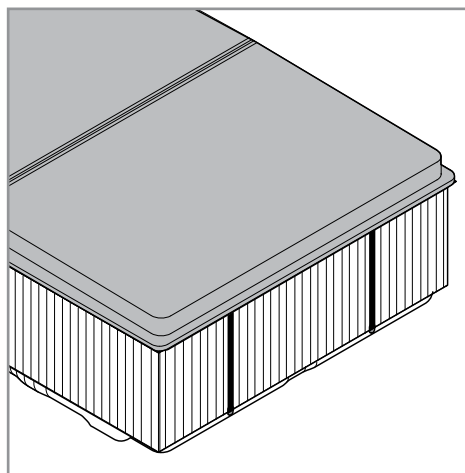
**S - Mini-jack do podłączenia audio****CHARAKTERYSTYKA TABLICY STEROWANIA ŹRÓDŁA DŹWIĘKU (BLUETOOTH®)**

**DŹWIĘK** - Przycisk dotykowy zasilania systemu dźwiękowego.

## PIERWSZY ROZRUCH

### 1 - ZDJĄĆ PRZYKRYCIE TERMICZNE Z MINIBASENU

Patrz "Przykrycie termiczne minibasenu".



### 2 - NAPEŁNIĆ MINI-BASEN

Napełnić minibasen, aż do pokrycia o 2 cm najwyższy otwór natryskowy hydromasażu.

**Temperatura wlewanej wody nie może przekraczać 35°C.**

Dla napełnienia minibasenu Teuco zalecane jest zastosowanie zewnętrznego przewodu elastycznego, zwracając uwagę, aby go nie zanurzać i nie powodować ewentualnego powrotu wody do sieci wodociągowej.

### 3 - PODŁĄCZYĆ NAPIĘCIE DO URZĄDZENIA

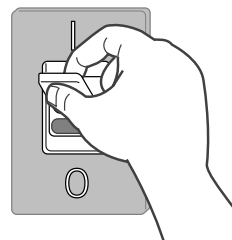
**UWAGA: Podłączyć napięcie do urządzenia tylko po napełnieniu mini basenu wodą.**

Ustawić w pozycji „ON” przełącznik główny przygotowany w fazie instalacji.

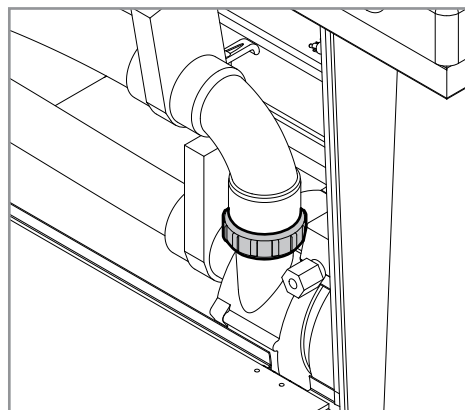
Sprawdzić dobre funkcjonowanie przycisku dyferencyjnego, przygotowanego podczas instalacji wstępnej, naciskając próbnie przycisk, który powinien zaskoczyć.

Ponownie uzbroić wyłącznik po jego zadziałaniu.

Odnieść się do fazy pierwszego uruchomienia wskazanego w instrukcji użytkownika „Panel Sterowania”.



**OSTRZEŻENIE: Jeżeli w urządzeniu nagromadziło się powietrze może zdarzyć się, że urządzenie to się nie uruchomi, należy usunąć powietrze poluzowując pierścienie pomp, aż do uruchomienia hydromasażu lub obiegu wymuszonego; po czym dokręcić ponownie pierścienie.**



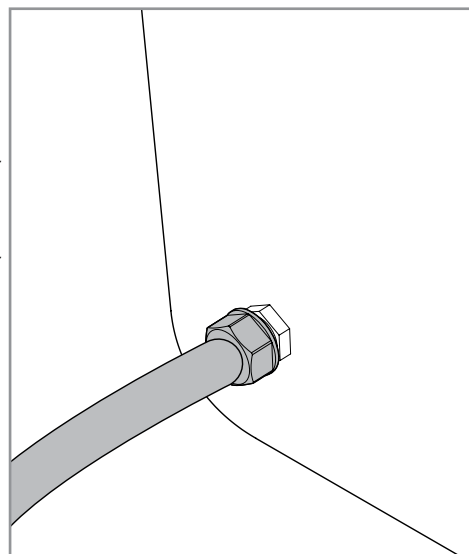
## STAŁE POŁĄCZENIE HYDRAULICZNE (NA ŻYCZENIE)

Dla ułatwienia czynności napełniania wody, została przewidziana możliwość stałego podłączenia minibasenu do domowej sieci wodociągowej, używając połączenia wypróżniającego basen.

Wzajemne łącze pomiędzy mini basenem i stałą siecią wodociągową jest podporządkowane specyficznym normatywom w tym względzie.

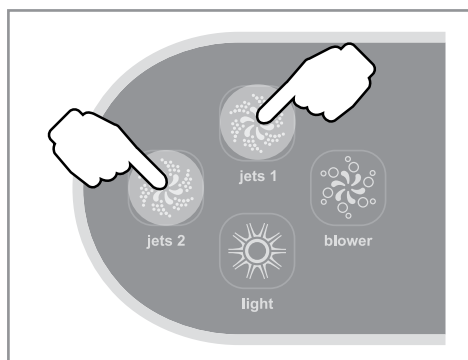
W związku z powyższym zaleca się skontaktowanie się z firmą dostarczającą wodę, aby uzyskać wskazówki lub ewentualne przyrządy pomocnicze (nie dostarczone przez firmę Teuco), które okażą się niezbędne.

Mini basen nie jest wyposażony w czujnik „zbyt pełno” w związku, z czym podczas fazy jego napełniania musi być zachowany należyty nadzór.



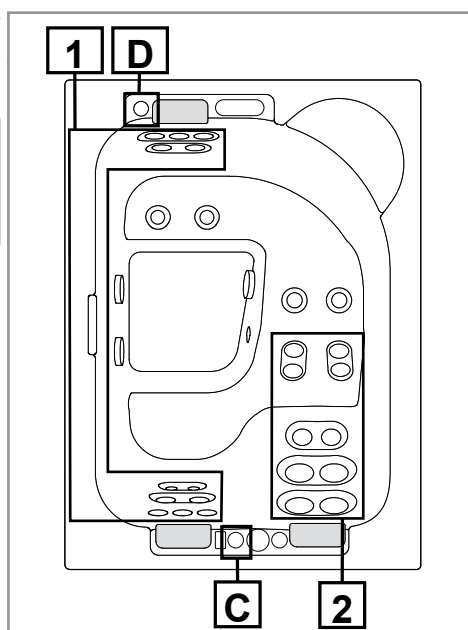
## WŁĄCZANIE POMP HYDROMASAŻU

Włączyć/wyłączyć wybraną pompę poprzez przypisany do niej przycisk.



Stosować pokrętkę (C) w celu zwiększenia lub zmniejszenia mocy otworów natryskowych (1) połączonych z pompą 1, otworów natryskowych (2) połączonych z pompą.

**Po 15 minutach ciągłego funkcjonowania działanie zakończy się automatycznie.**

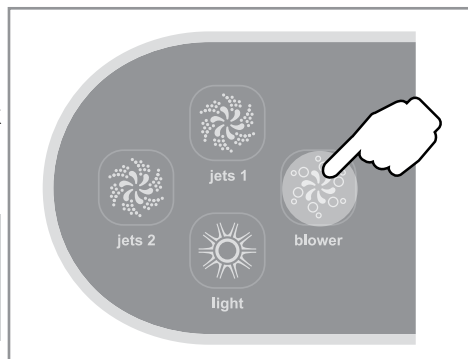


## AIR JET

Nacisnąć przycisk «Blower» dla uruchomienia Air Jet.  
Odpowiednia ikona zostanie wyświetlona.

Dla zakończenia wcześniejszego funkcjonowania nacisnąć przycisk „Blower”.

**Po 15 minutach ciągłego funkcjonowania działanie zakończy się automatycznie.**

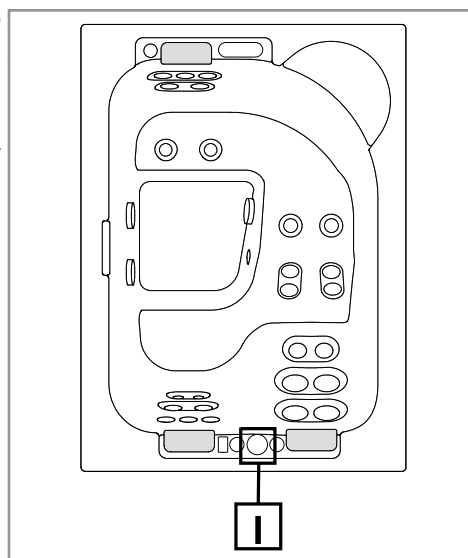


## AROMATERAPIA (OPCJONALNY)

Firma Teuco dostarcza dla minibasenu esencje nie wytwarzające piany, utrzymujące wodę przezroczystą. Esencje są bezpieczne dla powierzchni wanny i dla skóry.

Esencję należy wprowadzić lub wymienić w DOZATORZE (I) zawsze z funkcją Air wyłączoną.

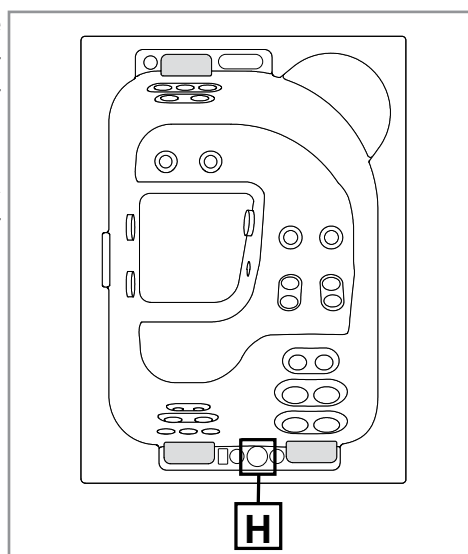
Odkręcić korek zabezpieczający, wprowadzić esencję i zamknąć.  
Włączyć funkcję air jet w celu rozprowadzenia esencji.



## SPA-FROG

Podłączony do systemu recyrkulacji, spa frog dozuje samodzielnie produkty chemiczne, aby umożliwić utrzymanie w czasie prawidłowych parametrów wody. Działa w trakcie fazy rozgrzewania i filtrowania, ale nie zamienia normalnych czynności uzdatniania wody.

Za pomocą wkładu mineralnego zmniejsza ilość bakterii w wodzie, a za pomocą wkładu bromowego utlenia inne substancje zanieczyszczające.



## PRZYKRYCIE TERMICZNE MINIBASENU

Należy zawsze utrzymywać mini basen pod odpowiednim przykryciem dostarczonym wraz z dostawą, (kiedy nie jest użytkowany) w taki sposób, aby zredukować straty ciepła i parowanie oraz, aby zapobiec zabrudzeniu wody. i przede wszystkim ze względu na bezpieczeństwo, gdy jest pozostawiony z wodą we wnętrzu.

Pokrycie musi być zaczepione za pomocą pasów uszczelniających i ewentualnie, dla większego bezpieczeństwa, zamknięta na klucz.

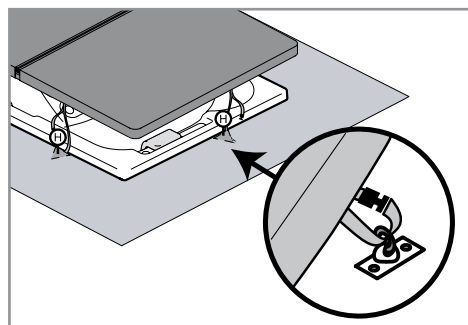
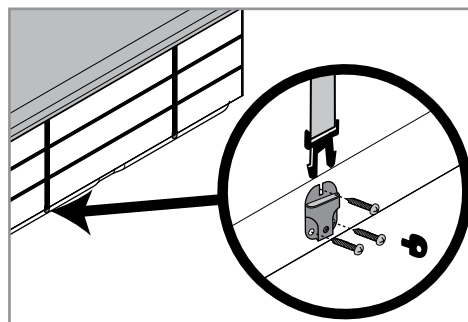
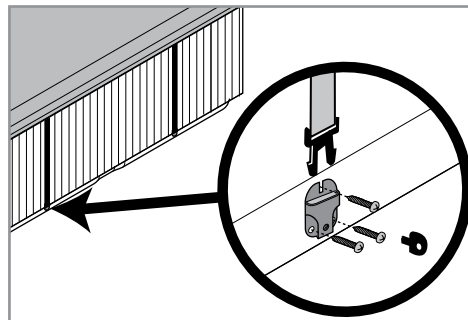
**Przykrycie nie zostało zaprojektowane dla przenoszenia obciążeń. Nie należy siadać, chodzić lub kłaść się na przykryciu.**

**Nie układać na nim przedmiotów.**

**Przykrycie nie zamocowane i nie zamknięte może być niebezpieczne. Nie przestrzeganie zaleceń zamocowania przykrycia, podczas, gdy wanna jest pozostawiona z wodą we wnętrzu, może okazać się niebezpieczne dla użytkownika.**

**Należy całkowicie zdjąć przykrycie przed wejściem do mini basenu; w innym wypadku można zostać wewnątrz uwięzionym.**

**Zaleca się, aby przesuwanie nakrycia termicznego było wykonywane przynajmniej przez dwie osoby. Poleca się, aby podnosić je i transportować używając wyłącznie przeznaczonych do tego celu uchwytów.**

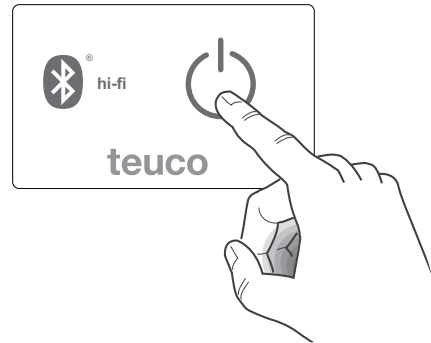


## POŁĄCZENIE ŹRÓDŁA DŹWIĘKU (BLUETOOTH®)

Dla wykonania połączenia audio poprzez bluetooth® pomiędzy wzmacniaczem i jednym źródłem audio wyposażonym w przekaźnik sygnału poprzez bluetooth® A2DP, należy wykonać następujące czynności:

- Zasiłić wzmacniacz (z podłączonymi głośnikami).
- Włączyć źródła dźwięku i uaktywnić funkcję bluetooth®.
- Jeżeli wymagane jest potwierdzenie połączenia, wprowadzić kod pairing: 0000.
- Włączyć ślad audio poprzez player źródła dźwięku.

W przypadku przyrządów stanowiących źródło takich jak telefony komórkowe, konieczne jest dokonanie synchronizacji przyrządów bluetooth® „wykorzystując funkcję poszukiwania przyrządów”. Dla szczegółowych wyjaśnień w sprawie, należy zapoznać się z instrukcją waszego telefonu.



## CECHY CHARAKTERYSTYCZNE ŹRÓDŁA

Źródło dźwięku, dla umożliwienie prawidłowego funkcjonowania ze wzmacniaczem, musi mieć następujące cechy:

- Protokół komunikacji danych: Bluetooth® 2.1 lub poprzedni.
- Profil: A2DP, AVRCP.
- Częstotliwość pasma: 2,4GHz.
- Pojemność (promień działania): Klasa 2 – 10 m.
- Regulacja głośności i emitowanie dźwięku.



**DANE TECHNICZNE**

DANE TECHNICZNE	
Zasilanie	230Vac 50/60Hz
Bezpiecznik zabezpieczający zasilanie	Bezpiecznik 5x20, 400 maT 250V
Moc nominalna (Lewa/Prawa)	10+10 Wrms a 4ohm
Moc nominalna Subwoofer,	20 Wrms a 4ohm
Odpowiedź o częstotliwości	80-20000 Hz
Temperatura eksploatacyjna	-10/+50 °C
Temperatura przechowywania	-10/+70 °C
<b>CECHY TECHNICZNE Bluetooth®</b>	
Protokół	2.1
Profile	A2DP, AVRCP
Profile	Klasa 2 - 10m/33ft
Kod pairing	0000

**ROZWIĄZYWANIE PROBLEMÓW**

Występująca nieprawidłowość	Prawdopodobna przyczyna	Rozwiązanie
Nie słychać dźwięku.	Brak zasilania w sieci.	Przywrócić zasilanie. Skontaktować się z obsługą techniczną.
	Dyfuzory nie podłączone.	Sprawdzić połączenia.
	Brak połączenia bluetooth®.	Sprawdzić występującą synchronizację pomiędzy źródłem dźwięku i wzmacniaczem.
	Głośność ustawiona na minimum źródła dźwięku.	Wzmocnić głośność źródła dźwięku.
Źródło nie łączy się z centralką.	Źródło nie jest wyposażone w protokoły A2DP/AVRCP.	Upewnić się że protokół komunikacyjny źródła dźwięku będzie kompatybilny ze wzmacniaczem (Zobacz instrukcję przyrządu źródła dźwięku). Sprawdzić czy jest dostępna aktualizacja firmware dla przyrządu.
	Inny przyrząd już połączony.	Usunąć używane połączenie.
Emisja dźwięku okazuje się słaba, z niewielką ilością tonów niskich.	Głośniki zostały błędnie połączone.	Sprawdzić połączenie głośników przestrzegając kolejności czynności tak jak opisano w niniejszej instrukcji.
Dźwięk okazuje się zniekształcony.	Głośność źródła dźwięku ustawiona na zbyt wysokie wartości.	Obniżyć głośność źródła dźwięku.

## **REGULACJA NATĘŻENIA DŹWIĘKU**

Wzmacniacz nie dysponuje regulacją głośności w związku z tym konieczne jest, aby był przyrząd stanowiący źródło, z którym jest połączony.

W przeciwnym razie emisja dźwięku będzie, że z maksymalną objętość, w wyniku zniekształceń dźwięku i mogą spowodować uszkodzenie głośników.

## KONSERWACJA

### CZYSZCZENIE POWIERZCHNI

Patrz INSTRUKCJA CZYSZCZENIA, załączona do produktu.

### CZYSZCZENIE FILTRÓW

Co każde dwa tygodnie zaleca się czyszczenie filtrów.

**Jeżeli to konieczne filtr należy czyścić częściej.**

W celu oczyszczenia filtra:

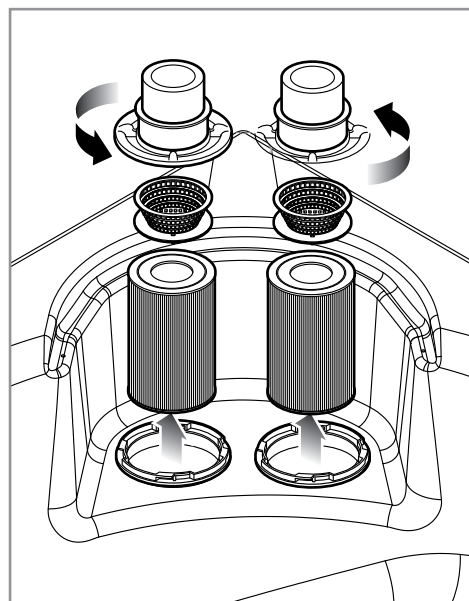
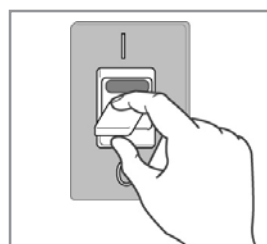
- Przerwać działanie pomp według procedur wskazanych w instrukcjach dotyczących elektrycznego panelu sterowania lub odcinając elektryczne zasilanie minibasenu.
- odkręcić filtr i wyjąć go ze swojego gniazda.

Oczyścić filtry za pomocą silnego strumienia wody, (jeżeli to konieczne wykorzystać myjkę ciśnieniową).

**Wymienić filtr jak tylko pojawią się wyraźne oznaki zużycia**  
**Filtr do wymiany znajduje się w sprzedaży w autoryzowanych punktach sprzedaży Teuco.**

**Po oczyszczeniu lub wymianie filtra należy ponownie zamontować wszystkie elementy przed ponownym uruchomieniem mini basenu.**

**Dla ponownego uruchomienia mini basenu należy włączyć napięcie do urządzenia.**



## USTAWIENIE SPOCZYNKOWE ZIMOWE

Basen jest wyposażony w systemy, które umożliwiają jego użytkowanie zarówno latem jak i zimą.

Aby zapobiec zamarzaniu urządzenia pełny minibasen musi być zawsze podłączony do sieci elektrycznej po to, aby umożliwić „zabezpieczenie przed zamarznięciem”, które się uruchamia, gdy temperatura wody miałaby zejść poniżej poziomu bezpieczeństwa.

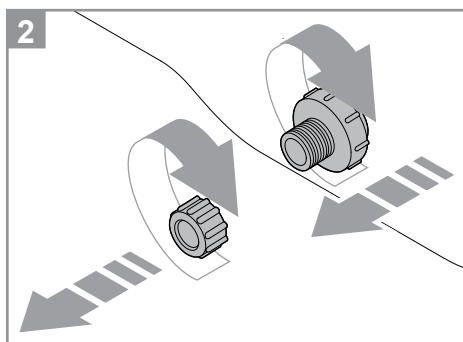
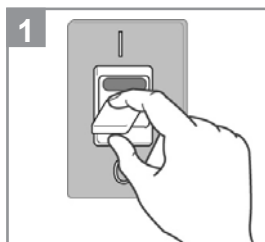
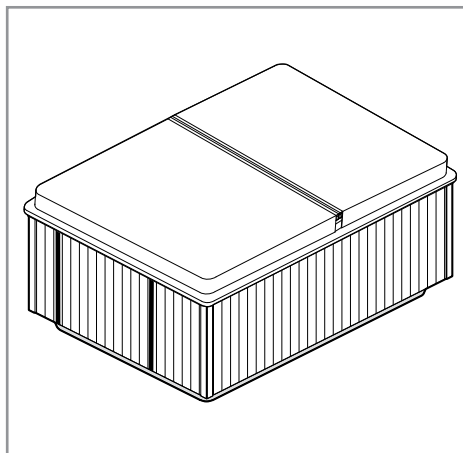
Jeżeli nie chce się używać mini basenu podczas zimy, należy go opróżnić całkowicie w następujący sposób:

- odłączyć prąd od mini basenu (1).
- otworzyć odpływ wyjmując korek opróżniania. Odkręcić nasadkę pierścieniową w taki sposób, aby otworzyć zawór spustowy i umożliwić spuszczenie wody znajdującej się w minibasenie (2).
- za pomocą zasysacza cieczy zebrać wodę znajdującą się na dnie mini basenu i w jet.

Wyjąć i oczyścić filtr i przechowywać go w suchym miejscu.

Pokryć mini basen przykryciem otrzymanym wraz z wyposażeniem, aby uniknąć jego zabrudzenia.

Przed ponownym użyciem mini basenu Teuco po przerwie zimowej, należy postępować zgodnie z opisem podanym w PIERWSZYM URUCHOMIENIU.

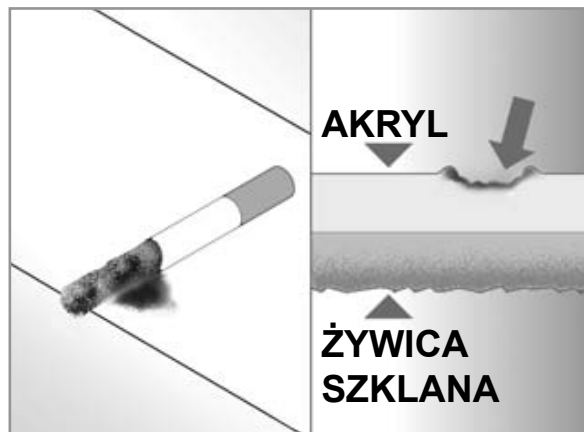


## NAPRAWY

### USUWANIE ZADRAPAŃ, ZARYSOWAŃ I ŚLADÓW PO PAPIEROSACH

Naprawa musi być wykonana tylko przez wykwalifikowanego i upoważnionego personel, wyłącznie na powierzchniach niektórych kolorów.

**Ślad naprawy pozostanie zawsze widoczny na powierzchni minibasenu.**



Poštovani kupci,

zahvaljujemo vam na izboru Minibazena Teuco.

Širok i polivalentan izbor mlaznica, čitav niz neuporedivih funkcija koje vam pružaju mogućnost da uživate u raznim oblicima relaksacije, od okrepljujuće masaže do hidroterapije, koja revitalizira najosjetljivije dijelove, kao što su zatiljak, slabine i noge.

Nije nikad bilo tako jednostavno osloboditi se stresa i postići dobrobit.

## SADRŽAJ

<b>OPĆE INFORMACIJE</b> .....	30
- UPUTSTVA ZA KORIŠTENJE I ODRŽAVANJE .....	30
- KAKVOĆA TEUCOVIH MATERIJALA .....	31
- PAR KORISNIH SAVJETA ZA PRAVILNO KORIŠTENJE TEUCOVOG MINIBAZENA	31
- SIGURNOSNE MJERE .....	31
<b>UPUTSTVA ZA KORIŠTENJE</b> .....	32
- FUNKCIJE MINIBAZENA .....	32
- OBILJEŽJA PLOČE IZVORA ZVUKA (BLUETOOTH®) .....	33
- PRVO UKLJUČIVANJE .....	34
- TRAJNO SPAJANJE VODOVODNIH CIJEVI (PO IZBORU) .....	35
- UKLJUČIVANJE PUMPI ZA HIDROMASAŽU .....	35
- AIR JET .....	36
- AROMATERAPIJA (OPCIONALNO) .....	36
- SPA-FROG .....	36
- TERMIČKI POKROV MINIBAZENA .....	37
- POVEZIVANJE IZVORA ZVUKA (BLUETOOTH®) .....	38
- PREDUVJETI IZVORNIH UREĐAJA .....	38
- TEHNIČKA OBILJEŽJA .....	39
- RJEŠAVANJE PROBLEMA .....	39
- PODEŠAVANJE GLASNOĆE .....	40
<b>PRVO UKLJUČIVANJE</b> .....	41
- ČIŠĆENJE POVRŠINA .....	41
- ČIŠĆENJE FILTARA .....	41
- ZIMSKO OBUSTAVLJANJE .....	42
<b>POPRAVCI</b> .....	43
- ODSTRANJIVANJE RAZNIH OGREBOTINA I TRAGOVA OD CIGARETA .....	43


## OPĆE INFORMACIJE

### UPUTSTVA ZA KORIŠTENJE I ODRŽAVANJE

- Pošto su ova uputstva vaš "putokaz" za sigurno korištenje Teucovog Minibazena, neophodno je potrebno pročitati ih u cijelosti prije nego što pristupite korištenju ovog proizvoda.
- Ova su uputstva sastavni dio proizvoda i moraju se dakle čuvati za eventualna buduća čitanja.
- Teuco Guzzini Spa pridržava pravo na izvršavanje svih izmjena koje će smatrati svrsishodnim bez prethodnog upozorenja ili obveznog zamjenjivanja.

## KAKVOĆA TEUCOVIH MATERIJALA

Teuco pridaje posebnu pažnju odabiru materijala za svoje proizvode i radi postojano na tehnološkom razvoju plastičnih sirovina i proizvodnih procesa. Svi su Teucovi Minibazeni izrađeni u ljevanom metakrilatu.

Minibazeni Teuco imaju  oznaku koja potvrđuje da su projektirani i izrađeni u skladu sa osnovnim zahtjevima Europskih Direktiva.

## PAR KORISNIH SAVJETA ZA PRAVILNO KORIŠTENJE TEUCOVOG MINIBAZENA

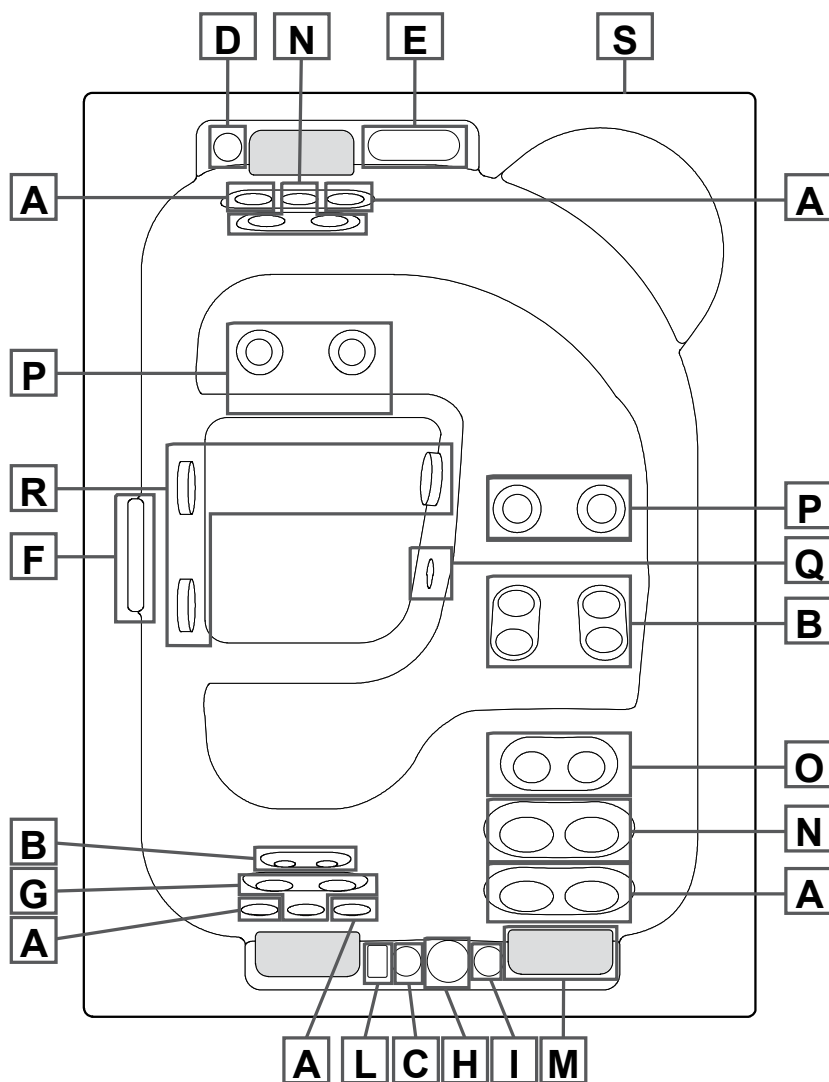
- Imajući u vidu opuštanje i regeneraciju koju ovaj uređaj ostvaruje, zasigurno je najprikladnije koristiti ga nakon sportskih aktivnosti ili na kraju vašeg radnog dana, daleko od obroka i nakon što je probava dovršena.
- Temperatura vode mora se održavati na otprilike 37°C stupnjeva kako bi se postigao optimalni učinak masaže.
- Trajanje tretmana je ograničeno na nekoliko minuta, pogotovo ako se masaža koristi po prvi put. U slijedećim će se tretmanima trajanje postepeno povećavati do 15/20 minuta, obraćajući stalno pažnju na cjelokupno fizičko stanje korisnika pri određivanju trajanja masaže.

## SIGURNOSNE MJERE

- Pažljivo slijedite sve savjete navedene u priloženim uputstvima za pravilnu montažu ovog proizvoda. Neispravna montaža može nanijeti štete osobama, predmetima ili životinjama. Proizvođač nije odgovoran za štete prouzročene nepravilnom montažom.
- Pobrinite se za odgovarajuće radnje i postavljanje oznaka za opasnost kako bi se izbjegli slučajni padovi u prostoru minibazena, posebno kud uporabe ugradbenih inačica istog.
- Ovaj je proizvod namijenjen kućnom korištenju. Ako se uređaj koristi u javnim ustanovama, moraju se, osim tehničkih propisa i sigurnosnih mjera, u potpunosti poštivati zakonski propisi koji se odnose na instalacije, tretman vode i sigurnosne propise koji su na snazi u zemlji u kojoj se Teucov minibazen montira.
- Uporaba ovog proizvoda namijenjena je isključivo odraslim osobama. Nije namijenjen osobama koje imaju smanjene tjelesne, osjetne ili mentalne sposobnosti, ili sa nedovoljnim iskustvom ili znanjem, osim u slučaju da su pod nadzorom ili su primili upute za uporabu uređaja od osobe koja je odgovorna za njihovu sigurnost. Djeca moraju biti pod nadzorom kako se ne bi igrala sa uređajem. U posebnim slučajevima (starije osobe, osobe sa povišenim krvnim tlakom, kardiopati, trudnice) prije uporabe kade potrebno je prethodno zatražiti savjet liječnika.
- Tijekom korištenja hidromasaže:
  - nemojte začeptiti usisne otvore niti skimmer raznim predmetima ili dijelovima tijela, a pogotovo nemojte približavati kosu ovim otvorima.
  - nemojte upotrebljavati električne aparate (kao na pr. radio aparate, sušilice za kosu, itd.) u blizini minibazena.
- Pažljivo ulazite ili izlazite iz minibazena jer su sve mokre površine klizave.
- Nemojte upotrebljavati minibazen kad vremenske prilike nisu za to pogodne (na pr. nevrijeme).
- Ukoliko je prisutan audio sustav, isti ne smije nikako doći u dodir sa vodom iz minibazena, te se isto tako ne smije dodirivati vlažnim rukama ili drugim dijelovima tijela.
- Držati uvijek zatvorenim poklopac ulaza AUX audio sustava kako ne bi došlo do infiltracije vode.
- Pripremiti odgovarajuće mjere, te oznake za opasnost kako ne bi došlo do slučajnog pada u prostor minibazena, posebice onde kada se radi o ugradbenim inačicama.
- U slučaju kvara ili neispravnog rada ovog proizvoda obratite se isključivo ovlaštenom tehničkom osoblju i koristite garanciju ako je još važeća.
- Proizvođač ne odgovara za eventualne štete na proizvodima koji su neispravno popravljani ili pak prepravljani.

## UPUTSTVA ZA KORIŠTENJE

### FUNKCIJE MINIBAZENA



**A - Directional Jet:**

Jet sapnice koje se orijentiraju s konstantnim mlazom. Nude intenzivnu i energičnu masažu koja je u stanju smanjiti napetost i bolove u mišićima kod većih grupa mišića vrata, leđa i nogu.

**B - Swirl jet:**

Otvori stvaraju nježan lokalizirani mlaz koji razvija spiralu vode i zraka namijenenu vratu, leđima i nogama.

**C - Podešavanje vode:**

Omogućuje podešavanje izlaza zraka iz jet sapnica.

**D - Podešavanje mlaza vodopada:**

Omogućuje podešavanje mlaza vode kod vodopada.



- E - Elektronska upravljačka ploča:** Upravljačka ploča opremljena je tipkama na pritisak za sigurno i precizno aktiviranje čak i onda kad je površina potpuno mokra. Elektronska tehnologija nudi nam izbornik na ikone koji je vrlo jednostavan i intuitivan, tipke za brz pristup osnovnim funkcijama, LCD zaslon u boji visoke vidljivosti za savršenu čitkost u bilo kojim uvjetima rasvjete prostora.
- F - Waterfall:** Sitni vodopadi koji daruju blagotvorne učinke našem tijelu i umu zahvaljujući ugodnom zvuku vode koja teče. I ne samo. Kretanje potiče oksidaciju, te time prirodno doprinosi sanitizaciji vode.
- G - Pin Spin jet:** Jet sapnica koja kombinira okretno djelovanje i pulsirajuću masažu za intenzivni učinak osnaživanja blagotvornog za leđne mišiće.
- H - Spa-frog:** Spojen na sustav recirkulacije, spa frog se samostalno brine za doziranje kemijskih proizvoda, na način da olakšava zadržavanje pravilnih parametara vode u vremenu. U funkciji je prilikom faza grijanja i filtracije, no ne zamjenjuje normalne radnje tretmana vode.
- I - Dispenser djeliitelj mirisa za aromaterapiju:** U skladu s načelima aromaterapije, esencijalni mirisi nude izravan užitak za njih te stimuliraju određena osjetila u mozgu, poboljšavajući naše raspoloženje.
- L - Upravljačka ploča zvučnog audio sustava**
- M - Anatomski naslonjač za glavu**
- N - Twin spin jet:** Rotary akcije izravno na glavne mišiće leđa i vrat.
- O - Pulsator jet:** Pulsirajuća masaža, odnosno ritmičkim pritiskom, neposrednih osnažujućih učinaka za grupe mišića srednje veličine na leđima.
- P - Air jet:** Jet sapnica za obavijanje tijela blagotvornim i uravnoteženim mlazom; kratki domet svake sapnice pomnožen velikim brojem sapnica kao rezultat daje nam raširenu i vrlo relaksirajuću hidromasažu.
- Q - Podvodni reflektor:** Svaki trenutak koji provodite u vodi oslikava različite nijanse boja zahvaljujući kromo sustavu cromoexperience koji se nalazi u podvodnom reflektoru.
- R - Usisavanje:** Ovi otvori usisavaju vodu i odvođe je unutar sustava za hidromasažu.
- S - Mini-jack za audio povezivanje**

## OBILJEŽJA PLOČE IZVORA ZVUKA (BLUETOOTH®)

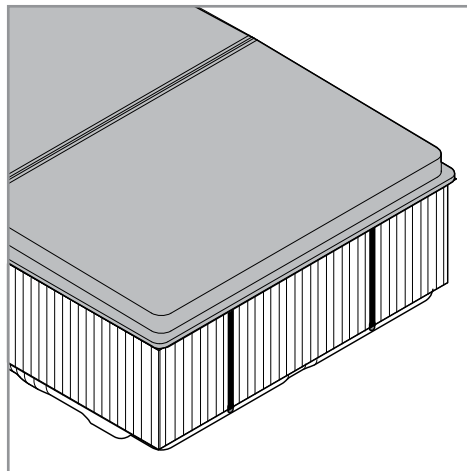


**AUDIO -** Dodirna tipka napajanja sustava ozvučenja.

## PRVO UKLJUČIVANJE

### 1 - UKLONITI TERMIČKI POKROV MINIBAZENA

Vidjeti "Termički pokrov minibazena".



### 2 - NAPUNITE MINIBAZEN VODOM

Napunite bazen sve do visine od 2 cm iznad najviše jet sapnice za hidromasažu.

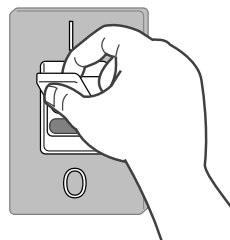
**Temperatura vode koja se ulijeva ne smije prelaziti 35 °C.**

Za punjenje minibazena Teuco preporuča se uporaba vanjske savitljive cijevi, pazeći da se ne umoči, kako ne bi došlo do povrata vode u vodovodnu mrežu.

### 3 - UKLJUČITI NAPON INSTALACIJE

**PAŽNJA:** Pustiti napon postrojenju tek nakon što ste minibazen napunili vodom.

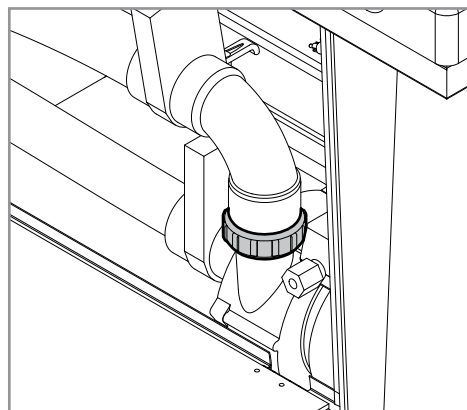
Postaviti na "ON" generalni prekidač pripremljen u fazi instalacije. Provjeriti ispravan rad diferencijalnog prekidača, pripremljenog prilikom instalacije, pritiskom na probno tipkalo koje se treba isključiti. Ponovno uključiti prekidač nakon intervencije.



Pozvati se na fazu prvog pokretanja kao što je navedeno u priručniku za uporabu "Upravljačka ploča".

**PAŽNJA:** Ukoliko se u uređaju nakupi zraka može se dogoditi da se isti ne pokrene.

Valja izbaciti zrak popustivši metalne prstene pumpi dok se ne pokrene hidromasaža ili recirkulacija; zatim ponovno stisnuti metalne prstene.

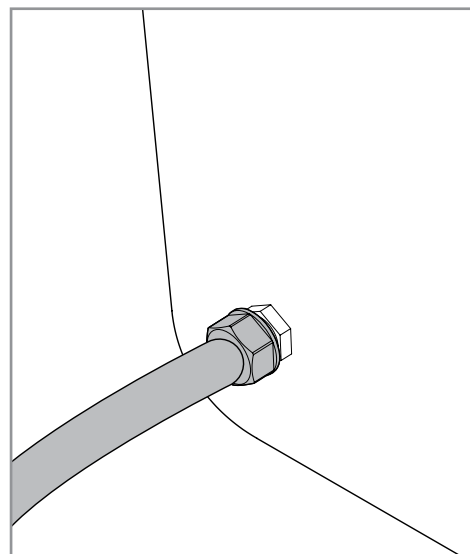


## TRAJNO SPAJANJE VODOVODNIH CIJEVI (PO IZBORU)

Predviđena je mogućnost stalnog povezivanja minibazena na kućni vodovodni sustav za što lakše radnje punjenja vode, rabeći u tu svrhu spoj za pražnjenje bazena.

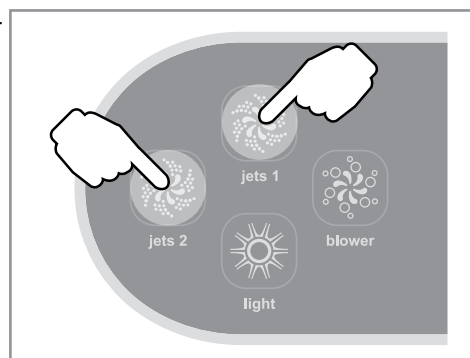
Kod povezivanja minibazena i fiksne vodovodne mreže moraju se poštivati sve specifične zakonske odredbe. Preporuča se stoga obratiti se službi za distribuciju vode kako biste primili upute o odredbama i eventualnim dodatnim uređajima (koje ne dostavlja Teuco) koji bi mogli biti neophodni.

Minibazen nije opremljen "preljevom", zato se punjenje istog mora dobro nadzirati.



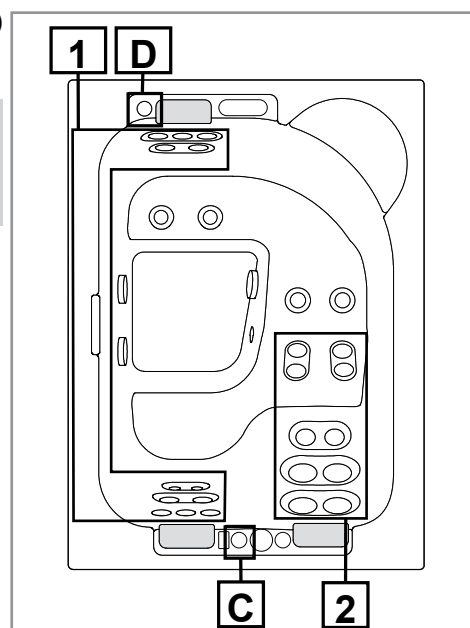
## UKLJUČIVANJE PUMPI ZA HIDROMASAŽU

Uključiti/isključiti odabranu pumpu pomoću tipke koja je istoj namijenjena.



Rabiti ručice (C) za povećavanje i smanjenje snage jet sapnica (jet (1) pridruženi pumpi 1, jet (2) pridruženi pumpi 2).

**Nakon 15 minuta neprekidnog rada funkcija se automatski gasi.**

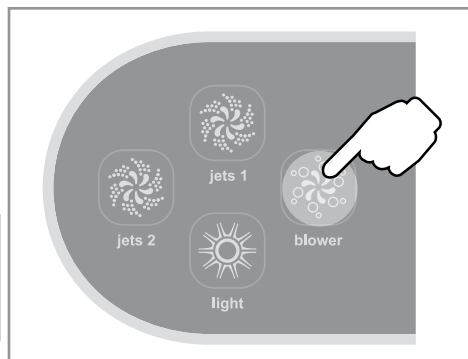


## AIR JET

Pritisnuti tipku "Blower" za aktiviranje zračnih sapnica Air jet. Odnosna ikona prikazuje se na zaslonu.

Za ranije pkredanje funkcije pritisnuti jednom tipku "Blower".

**Nakon 15 minuta neprekidnog rada funkcija se automatski gasi.**

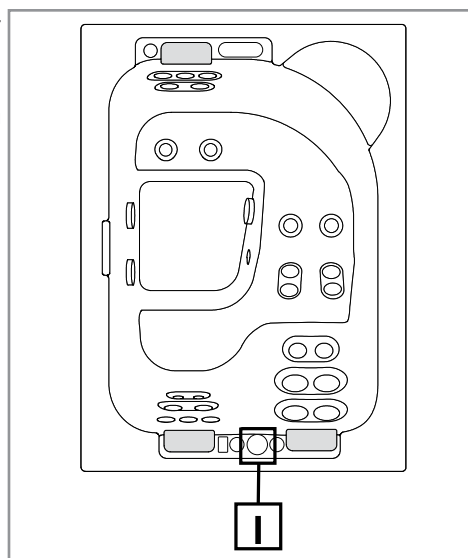


## AROMATERAPIJA (OPCIONALNO)

Teuco dostavlja za minibazen mirise koji ne stvaraju pjenu, ostavljaju vodu potpuno bistrom i koji su sigurni za površinu kade i za kožu.

Miris se umeće ili zamjenjuje u DISPENSER-u (I) opet s ugašenom funkcijom Air jet.

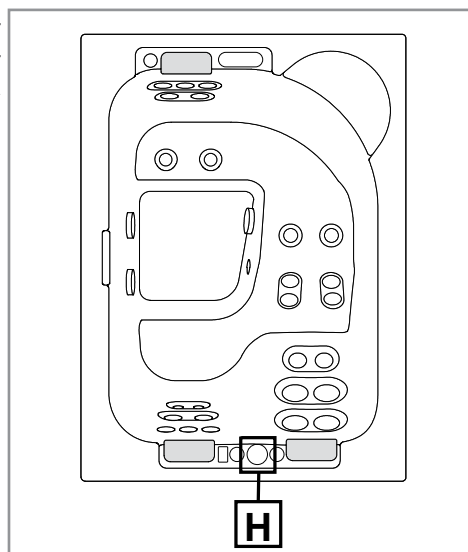
Odviti sigurnosni poklopac, umetnuti miris, te zatvoriti. Uključiti funkciju air jet kako biste zamirisali i proširili miris.



## SPA-FROG

Spojen na sustav recirkulacije, spa frog se samostalno brine za doziranje kemijskih proizvoda, na način da olakšava zadržavanje pravih parametara vode u vremenu. U funkciji je prilikom faza grijanja i filtracije, no ne zamjenjuje normalne radnje tretmana vode.

Kroz mineralni filter smanjuje količinu bakterija koje se šire u vodi, dok brom filter oksidira ostale tvari koje zagađuju.



## TERMIČKI POKROV MINIBAZENA

Uvijek držati minibazen zaštićenim (dok se ne koristi) pomoću predviđenog pokrova koji je dio opreme, u cilju smanjivanja gubitka topline i isparavanja, kako se voda ne bi zaprljala, te pogotovo iz sigurnosnih razloga ukoliko je ostavljen s vodom. Pokrov se mora zakačiti sa pojasevima za pričvršćivanje i eventualno zaključati za što veću sigurnost.

**Pokrov nije osmišljen za držanje teških stvari.**

**Nikako ne sjesti, hodati ili ležati na pokrovu.**

**Ne postavljati na pokrov nikakve predmete.**

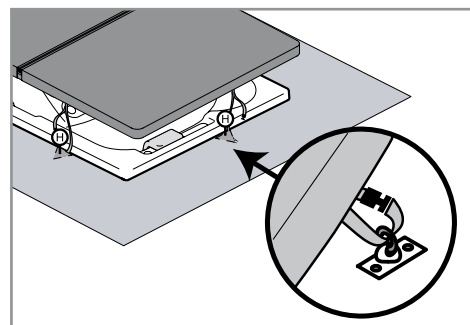
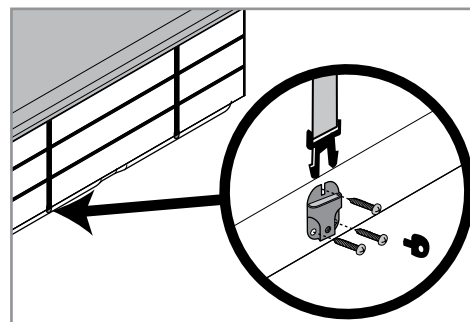
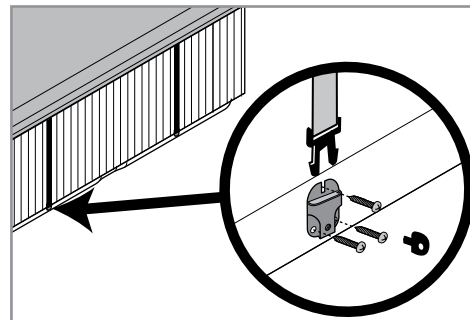
**Nepričvršćeni pokrov ili koji nije dobro zatvoren može biti opasan.**

**Ne pridržavanje uputa za pričvršćivanje pokrova kad se kada ostavi puna vode može dovesti do opasnosti.**

**Potpuno ukloniti pokrov prije ulaska u minibazen; inače bi se mogli zaglaviti.**

**Preporučujemo da pomicanje termičkog pokrova vrše najmanje dvije osobe.**

**Napominjemo da se isti mora podizati i prenositi koristeći isključivo predviđene ručke.**

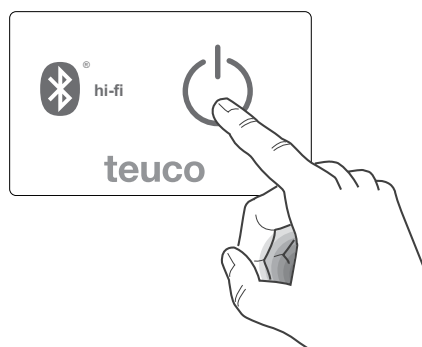


## POVEZIVANJE IZVORA ZVUKA (BLUETOOTH®)

Kako biste povezali ozvučenje putem bluetooth®-a između pojačala i izvora zvuka opremljenog prijenosnim signalom putem bluetooth®-a A2DP, slijediti sljedeće korake:

- Dati napajanje pojačalu (s povezanim zvučnicima).
- Uključiti izvorni uređaj i aktivirati funkciju bluetooth®.
- Ako je potrebna potvrda veze, unijeti pairing šifru: 0000.
- Pokrenuti zvučni zapis putem player-a izvornog uređaja.

U slučaju izvornih uređaja kao što su mobilni telefoni, potrebno je izvršiti sinkronizaciju uređaja bluetooth® "koristeći funkciju za pretraživanje uređaja". Za dodatna pojašnjenja po tom pitanju koristiti priručnik za uporabu vašeg telefonskog uređaja.



## PREDUVJETI IZVORNIH UREĐAJA

Izvorni uređaj, kako bi pravilno radio s pojačalom, mora imati sljedeće karakteristike:

- Komunikacijski protokol: Bluetooth® 2.1 ili prethodni.
- Profil: A2DP, AVRCP.
- Frekvencijski opseg: 2.4GHz.
- Domet: Klasa 2 - 10m.
- Podešavanje glasnoće zvuka.

## TEHNIČKA OBILJEŽJA

TEHNIČKI PODACI	
Napajanje	230Vac 50/60Hz
Osigurač za zaštitu napajanja	Osigurač 5x20, 400 maT 250V
Nominalna snaga (Sx/Dx)	10+10 Wrms a 4ohm
Nominalna snaga Subwoofer,	20 Wrms a 4ohm
Odgovor u frekvenciji	80-20000 Hz
Radna temperatura	-10/+50 °C
Temperatura skladištenja	-10/+70 °C
Bluetooth® PODACI	
Protokol	2.1
Profili	A2DP, AVRCP
Kapacitet	Klasa 2 - 10m/33ft
Pairing šifra	0000

## RJEŠAVANJE PROBLEMA

Utvrđena nepravilnost	Mogući uzrok	Rješenje
Zvuk se ne čuje.	Nedostatak mrežnog napajanja.	Ponovno uspostaviti napajanje. Pozvati Tehničku Pomoć.
	Zvučnici nisu spojeni.	Provjeriti veze.
	Nedostatak veze bluetooth®.	Provjeriti je li došlo do sinkronizacije između izvora zvuka i pojačala.
	Glasnoća postavljena na minimumu na uređaju izvoru zvuka.	Pojačati glasnoću izvora zvuka.
Izvor se ne spaja na centralu.	Izvor nije opremljen protokoli- ma A2DP/AVRCP.	Provjeriti je li komunikacijski protokol izvora zvuka kompatibilan s pojačalom (Vidjeti priručnik audio uređaja). Provjeriti je li raspoloživ firmware update za uređaj.
	Drugi uređaj je već spojen.	Ukloniti postojeću vezu.
Zvuk je preslab, sa malo basova.	Zvučnici su pogrešno spojeni.	Provjeriti vezu zvučnika poštujući redosljed kao što je opisano u ovom priručniku.
Distorzija zvuka.	Glasnoća izvora zvuka postavljena na previsokim vrijednostima.	Sniziti glasnoću izvora zvuka.

## **PODEŠAVANJE GLASNOĆE**

Pojačalo nije opremljeno podešavanjem glasnoće pa je stoga potrebno da izvorni uređaj na koji se isti spaja, bude time opremljen.

U protivnom ispuštanje zvuka biti će maksimalne glasnoće s posljedičnom zvučnom distorzijom i mogućim oštećenjem zvučnika.



## PRVO UKLJUČIVANJE

### ČIŠĆENJE POVRŠINA

Pročitajte knjižicu UPUTSTVA ZA ČIŠĆENJE koja se isporučuje s proizvodom.

### ČIŠĆENJE FILTERA

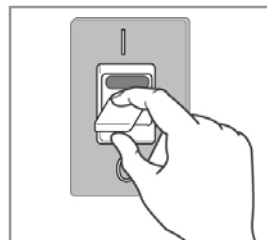
Preporuča se čišćenje filtera svaka dva tjedna.

**Ako je potrebno, čistiti filter i češće.**

Za čišćenje filtra:

- Prekinuti rad pumpi u skladu s postupcima koji su navedeni u uputama koje se odnose na elektronsku upravljačku ploču ili jednostavnim prekidom napajanja minibazena električnom energijom.
- odviti čep filtra i izvaditi ga.

Očistiti filtre pomoću jakog mlaza vode (ako je potrebno rabiti uređaj za pranje vodom pod pritiskom).

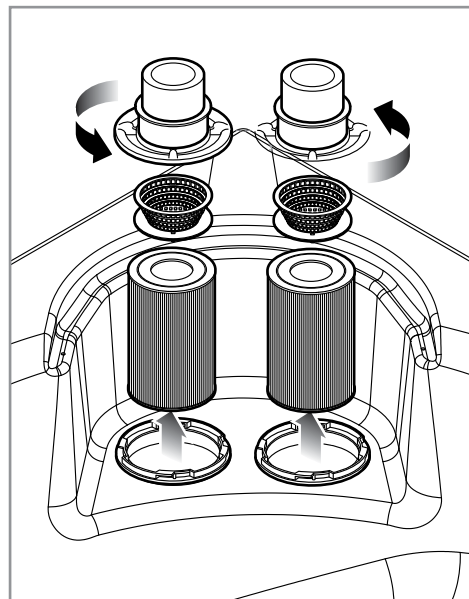


**Zamijeniti filter čim se pojave vidljivi znakovi propadanja.**

**Zamjenski filter može se kupiti u Ovlaštenim Teuco Trgovinama.**

**Nakon što ste očistili ili zamijenili filter, ponovno montirati sve elemente prije nego li pokrenete minibazen.**

**Za ponovno pokretanje minibazena uključiti sustav u struju.**



## ZIMSKO OBUSTAVLJANJE

Bazen je opremljen sistemima koji omogućuju uporabu ljeti i zimi. Kako bi se spriječilo zaleđivanje instalacija, minibazen mora biti uvijek spojen na električnu mrežu, kako bi se dozvolilo aktiviranje funkcije "antifriz zaštita" u slučaju da razine vode padne ispod sigurnosne razine.

Ukoliko ne želite koristiti minibazen zimi, isti se mora isprazniti na slijedeći način:

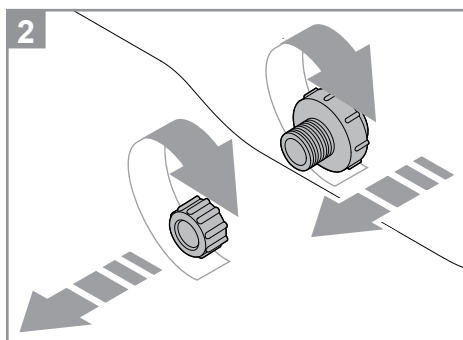
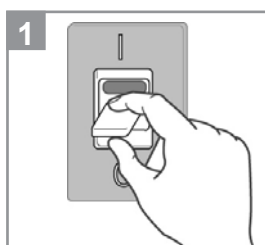
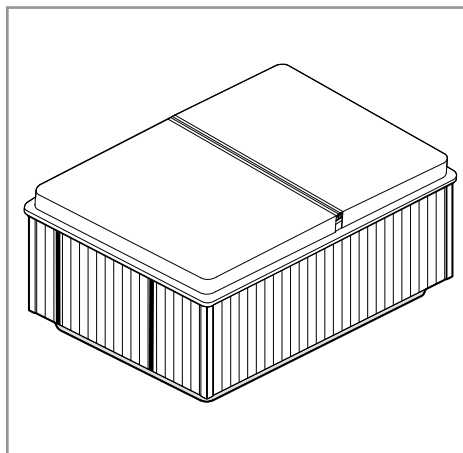
- Isključiti minibazen iz struje (1).
- Otvoriti odvod na način da uklonite nepropusni čep. Odviti prsten kako biste otvorili odvodni ventil i omogućili otok vode koja se nalazi u minibazenu (2).
- odstranite preostalu vodu sa dna i sa mlaznica zasebnim usisачem tekućina.

Koja se nalazi na dnu minibazena i na jet slavinama.

Skinuti i očistiti filter čuvajući ga na suhom mjestu.

Pokriti minibazen pokrovom koji je dio opreme kako bi se izbjeglo prljanje.

Prije ponovnog korištenja Minibazena Teuco nakon zimske obustave postupiti prema opisu PRVOG POKRETANJA.

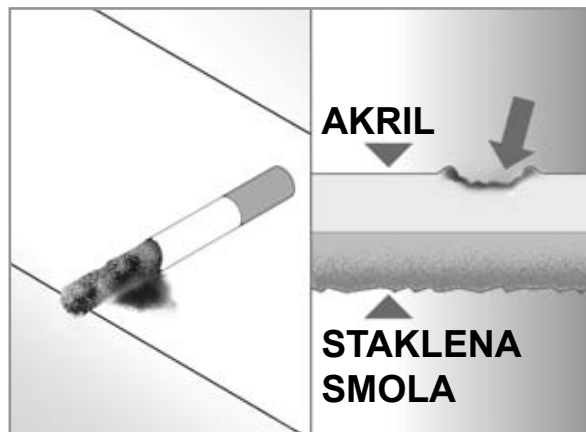


## POPRAVCI

### ODSTRANJIVANJE RAZNIH OGREBOTINA I TRAGOVA OD CIGARETA

Taj popravak mora vršiti isključivo ovlašteno tehničko osoblje, i samo na površinama određenih boja.

**Popravak će se moći uvijek utvrditi na površini minibazena.**



67101327300 (2013.00)

**Teuco Guzzini S.p.A.**  
Via Virgilio Guzzini, 2  
62010 Montelupone (MC) - Italia  
T. 0039-0733-2201  
F. 0039-0733-220391  
[www.teuco.com](http://www.teuco.com)  
[teuco@teuco.it](mailto:teuco@teuco.it)

**teuco**