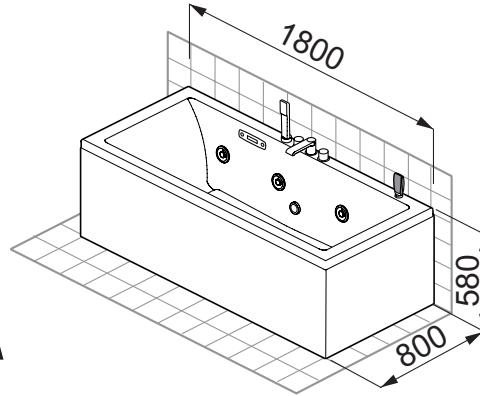
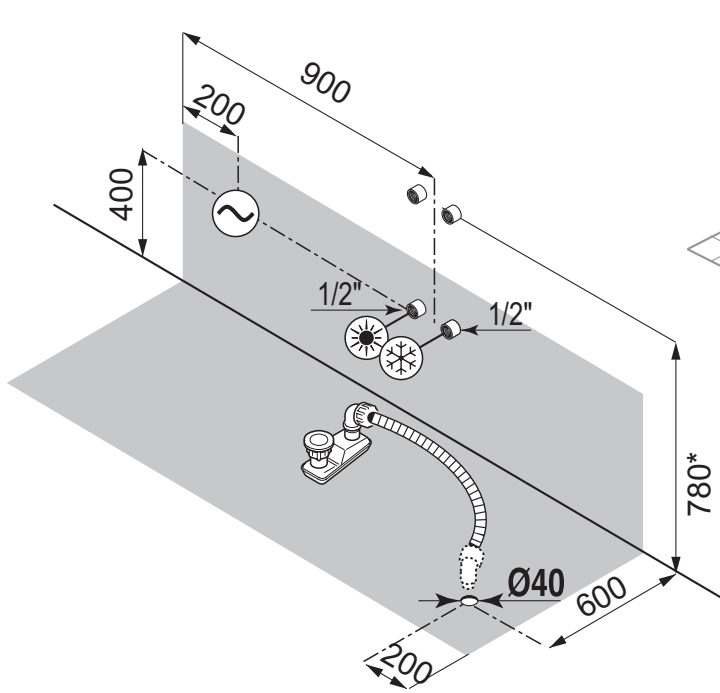


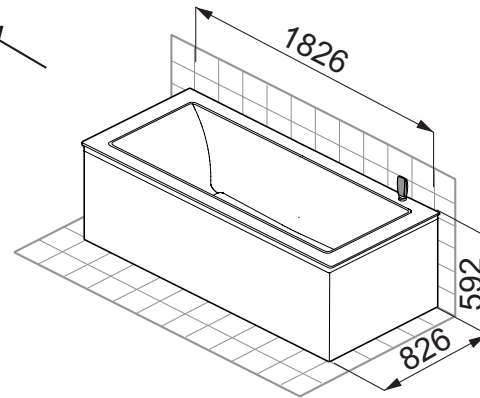
2013.01

67100912600

***арматура на стене**



ВЕРХНЯЯ ЧАСТЬ ВАННЫ



Размеры даны в миллиметрах

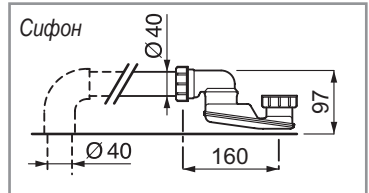
- ☀ - Точка подвода горячей воды - арматура диам. 1/2"
- ❄ - Точка подвода холодной воды - арматура диам. 1/2"
- ~ - Распределительная коробка IPX5 с кабельными сальниками PG13,5 и PG9
- ПОДКЛЮЧЕНИЕ К ЭЛЕКТРИЧЕСКОЙ СЕТИ
- ПОДКЛЮЧЕНИЕ К СИ СТЕМЕ АВАРИЙНОЙ СИГНАЛИЗАЦИИ

ПРИМЕЧАНИЕ. Для нормального функционирования изде-

лия рекомендо-
дуется устанавли-
вать изделие на поверхностях, не имеющие
встроенных облицовочных систем.
Измерение производится при законченной облицовке пола и стен.
Наружный край ванны должен выступать из поверхности каменной клад-
ки не более чем на 1,5 см.

УСТАНОВКА ВСТРОЕННОЙ ВАННЫ

Прежде чем возводить периметральные стенки, позиционировать ванну
и выполнить все необходи-
мые подсоединения.
Стенка должна выступать от внешнего края ванны макс. на 1,5 см.

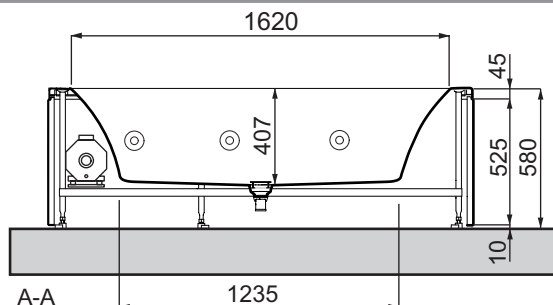
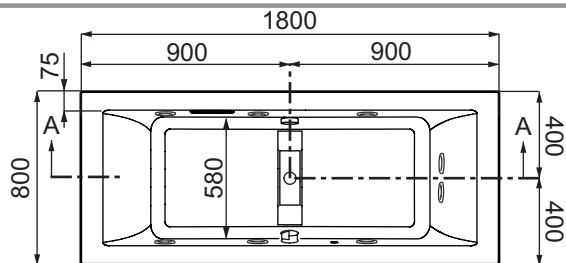


АРТ. 563					ХАРАКТЕРИСТИКИ ГИДРАВЛИЧЕСКОЙ СИСТЕМЫ			ХАРАКТЕРИСТИКИ ЭЛЕКТРИЧЕСКОЙ СИСТЕМЫ				
Вес нетто, Kg.	Объем воды (1) lt.	Нагрузка на пол Kg/m ²	Вес в упакованном Kg.	Объем в упа- кованном виде m ³	Гидромассажная система			Арт.	Мод. установки	V	Hz	Погл. мощность, kW
					К-во струй	Расход воды, l/min.	Расход воздуха, l/ min.					
66	245	260	89	1,2	6	300	210	BASIC-J	1WBX38	230	50	0,95
					8	400	280	BASIC-E	1WLX38			1,2
								TOP+ Hydrosilence	1WLX38			1,2
								TOP + подогр.+ Hydrosilence	3WLA28			2,6

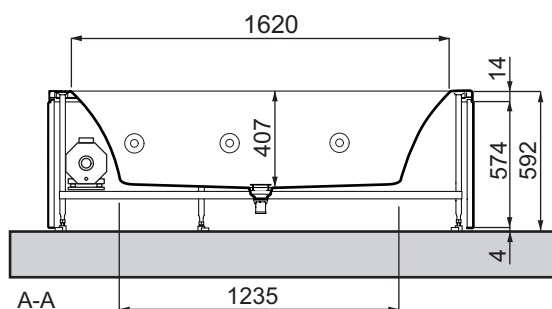
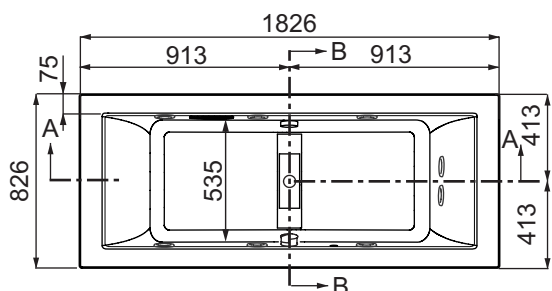
OPTIONAL				
Арт.	Мод. установки	V	Hz	Погл. мощность, kW
K074-Cromoexperience	1LDX18	230	50	0,015

(1) до уровня переливного отверстия

Art. 563

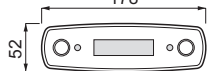


ВЕРХНЯЯ ЧАСТЬ ВАННЫ

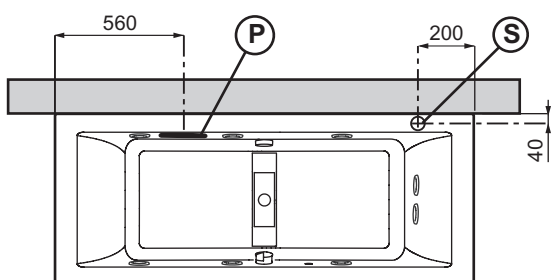
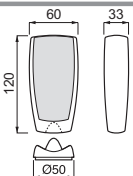


TOP

P - Панель управления
178



S - Переносной пульт
- Пробка дозатора (Ø 50)



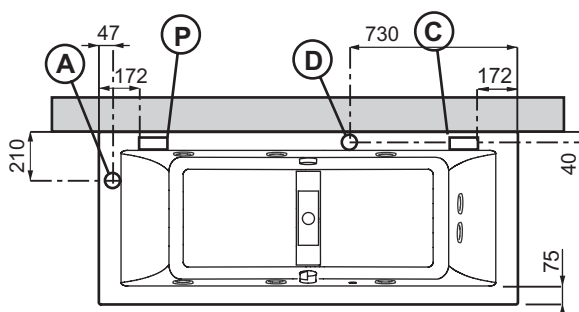
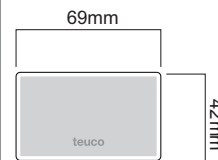
BASIC

P - Панель управления (69 x 42)

A - Регулятор подачи воздуха (Ø 60)

D - Дозатор (Ø 75)

C - Стомоexperience - Панель управления (69 x 42)



ЭЛЕКТРИЧЕСКОЕ ПОДСОЕДИНЕНИЕ

- Электрическое оборудование должно соответствовать стандарту CEI 64-8.
- Прибор подключается к сети через многополюсный выключатель (I) с таким открытием контактов, которое обеспечит полное отключение в условиях категории перенапряжения III (не менее 3 мм), и расположенный за пределами зон 0, 1, 2, 3 (CEI 64-8/7).
- Убедитесь, что прибор питается через дифференциальный выключатель с порогом действия = 30 мА.
- Электрическое подсоединение (~) подсоединяется к установке заземления и должно быть:
 - фиксированного типа
 - пригодным для поглощенного тока (см. данные на табличке)
 - со степенью сопротивления к проникновению жидкостей IPX5.

ЭКВИПОТЕНЦИАЛЬНОЕ СОЕДИНЕНИЕ

Прибор подключается к основному узлу заземления через зажим, расположенный на основании электронасоса.

ПОДСОЕДИНЕНИЕ К СИСТЕМЕ БЕЗОПАСНОСТИ

Прибор подготовлен для подключения к системе безопасности ванной комнаты (открытый / закрытый контакт без потенциала).

ГИДРАВЛИЧЕСКАЯ УСТАНОВКА

Подготовить отборы горячей и холодной воды для подачи воды в краны и слива.

Если жесткость воды в водопроводной системе высокая, чтобы обеспечить нормальную работу гидротехнических, целесообразно установить умягчитель воды.

Максимальный поток перелива составляет 20 л/мин.

ВАННЫ С РАСПРЕДЕЛИТЕЛЕМ ПЕРЕЛИВА ИЛИ РАСПРЕДЕЛИТЕЛЕМ НИЖЕ УРОВНЯ ПЕРЕЛИВА

Необходимо установить устройство типа DB на расстоянии не менее 150 мм над краем ванны в соответствии со стандартом EN 1717.