

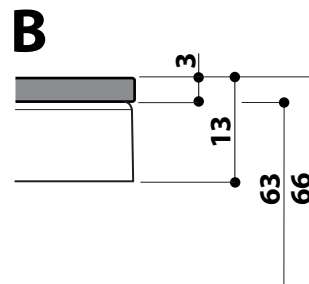
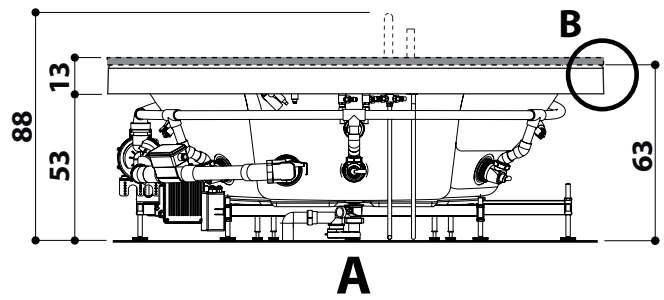
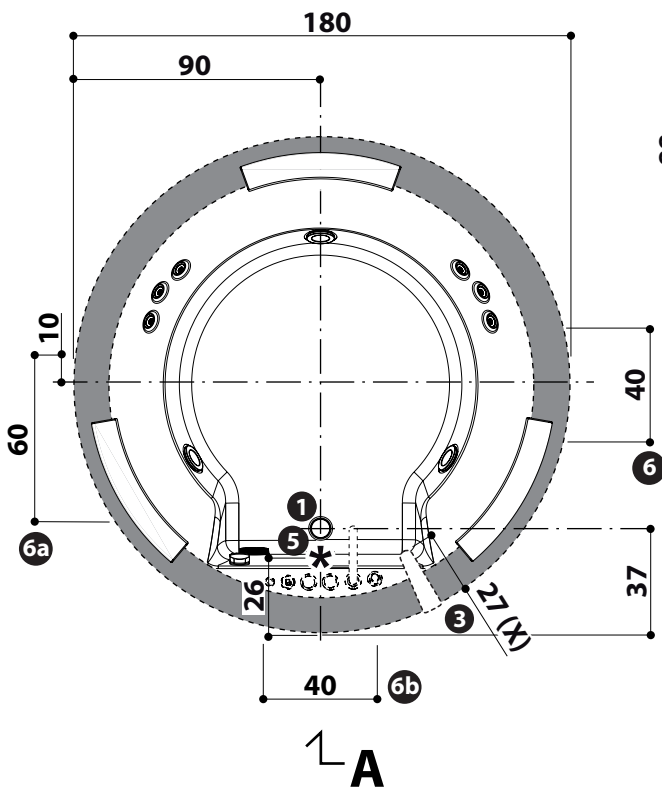
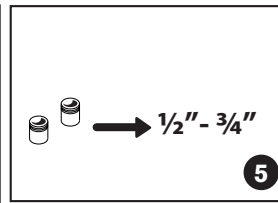
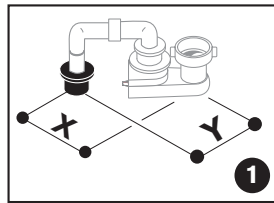
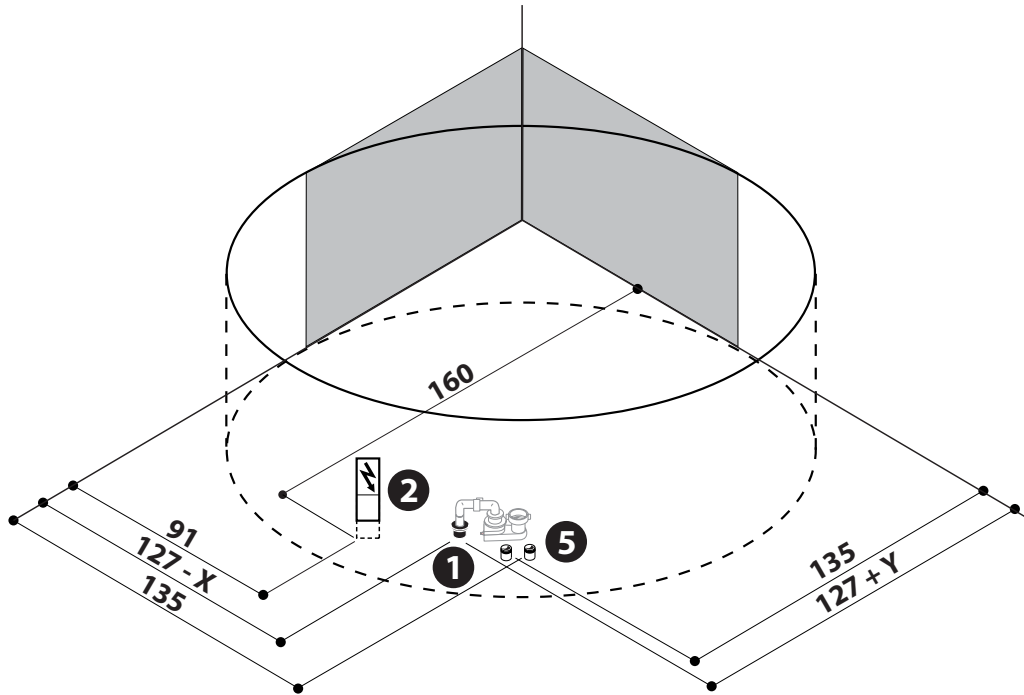


Liitä sivuilla 3 ja 4 olevaan tekstiin

Nova

Wood Stone

# Built in



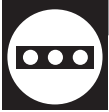


## VESILAITTEISTON OMINAISUUDET

VEDEN TILAVUUS .....	l	510 <sup>(y)</sup>
VEDEN MÄÄRÄ .....	l	400 <sup>(z)</sup>
HANAYKSIKÖN LIITÄNTÄ.....	Ø 1 1/2" [3/4"] <sup>(w)</sup>	
SUUTTIMET.....	kpl	4 + 6
POHJALÄPIVENTTIILI.....	Ø	1 1/2"

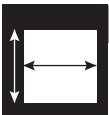
(y) ylivuotoventtiilin tasolla

(z) normaalirakenteisen henkilön vesihierontaa varten tarvitsema veden määrä



## SÄHKÖLAITTEISTON TIEDOT

		A	B	C	RYHMÄ	A
Voltti.....	V/B	220/240	220/240	220/240		JP12 DIS T/B/TLC
Ampeeri .....	A/A	6(18)	6(18)	6(18)		<b>B</b> JP12 F DIS T/B/R/TLC
		-	+6 <sup>(1)</sup>	+6 <sup>(1)</sup>		<b>C</b> JP12 F DIS T/A/R/TLC
Sähköpumppu	HP	1,2	1,2	1,2		
	kW	1,2	1,2	1,2		
	Hz	50	50	50		
Elektroniska kranar (optional) .....	V/W	220-240/15	220-240/15	220-240/15		
(1) Vedenlämmitin .....	kW	-	1,3	1,3		
Sähkönkulutus .....	kW	1,2	2,5	2,5		



## PAINOT JA MITAT

ULKOMITAT	cm	Ø 180x63/66
SISÄMITAT	cm (L1)	144
L1 pituus korkean reunan kohdalla	cm (L2)	116
L2 pituus suuttimien kohdalla	cm (L1)	155
W1 keskileveys korkean reunan kohdalla		

			(1)	(2)
ALTAAN NETTOPAINO.....	kg	92	104	92
NETTOPAINO				
MARMORINEN KEHYS .....	kg	--	--	53
KUORMITUS LATTIAAN .....	kg/m <sup>2</sup> <sup>(y)</sup>	240	245	261
KULJETUSPAINO .....	kg	163	175	V+M <sup>(x)</sup>
KULJETUSTILAVUUS.....	cm <sup>3</sup>	209x209x86 3,8	209x209x86 3,8	V+M <sup>(x)</sup> V+M <sup>(x)</sup>

(1) puinen kehys

(2) marmorinen kehys

(x) V: allas: cm 209x209x86 (m<sup>3</sup> 3,8) - kg 163M: marmorinen kehys: cm 168x78x16 (m<sup>3</sup> 0,21) - kg 95