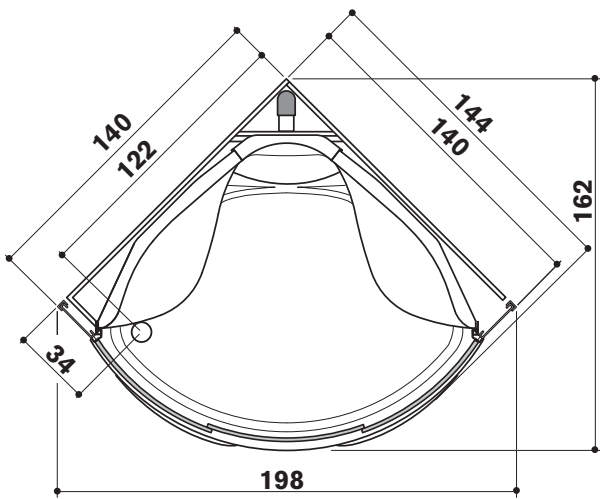
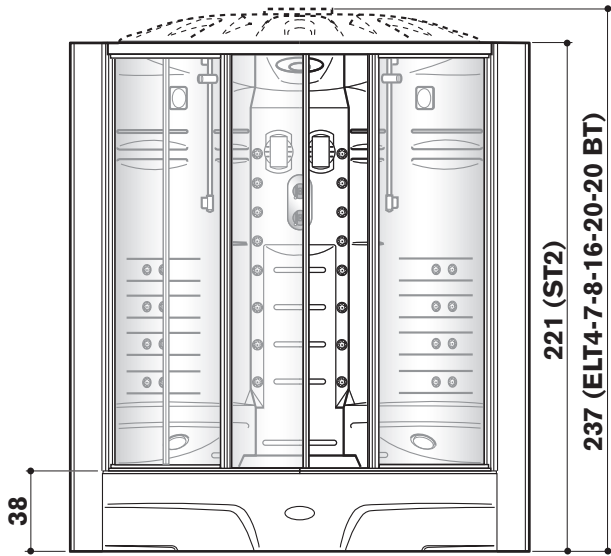


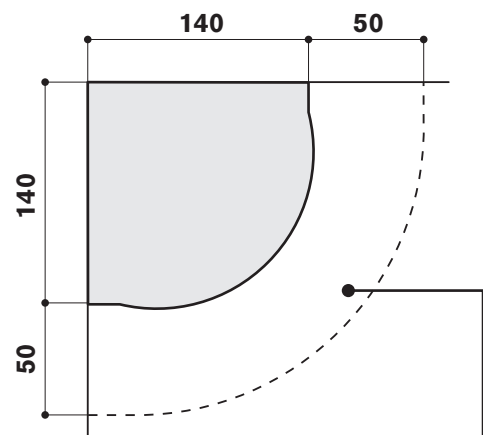
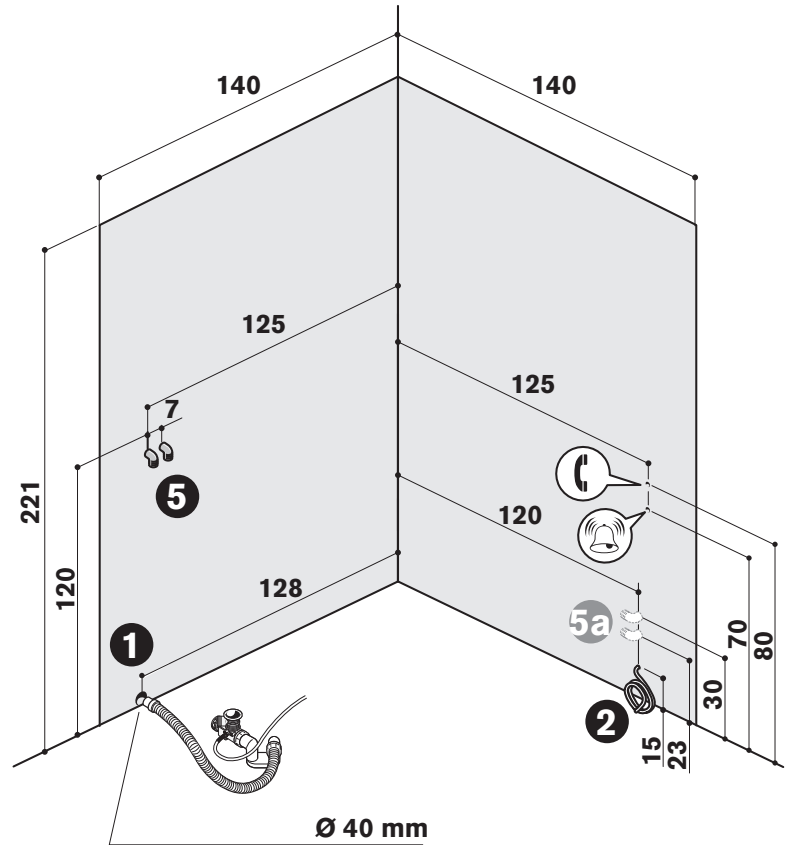


Allegare ai testi di pag.3 e 4 • This sheet to be with texts on pages 5 and 6  
 Fiche à associer aux textes des pages 7 et 8 • Dieses Datenblatt muß vom Text von S.9-10  
 Ficha a unirse a textos pág.11 y 12 • Esta ficha con textos pág.13 e 14

**FlexaDouble**



 **ELT 7-16-20**  
(no ELT 20 BT)



**ZONA LIBERA • ACCESS SPACE**  
**BANDE LIBRE • FREIRAUM**  
**ESPACIO LIBRE • ESPAÇO LIVRE**



**SCHEDA TECNICA DI PREINSTALLAZIONE • INSTRUCTIONS FOR PREINSTALLATION**  
**FICHE TECHNIQUE DE PREINSTALLATION • VORINSTALLATIONSBLATT**  
**FICHA TÉCNICA DE PREINSTALACIÓN • FICHA TÉCNICA DE PRÉ-INSTALAÇÕES**

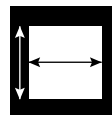
**FlexaDouble**

**CARATTERISTICHE IDRAULICHE • HYDRAULIC SPECIFICATIONS • CARACTERISTIQUES HYDRAULIQUES**  
**HYDRAULIK-ANGABEN • CARACTERISTICAS HIDRAULICAS • CARACTERÍSTICAS HIDRÁULICAS**



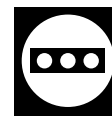
	ELT4/7	ELT8/16/20	ELT20 BT
PRESSIONE DI ESERCIZIO • OPERATING PRESSURE • PRESSION DE SERVICE BETRIEBSDRUCK • PRESIÓN DE FUNCIONAMIENTO • PRESSÃO DE FUNCIONAMENTO.....	•	•	•
PRESSIONE PER IDRO OTTIMALE • PRESSURE FOR PROPER HYDRO OPERATION PRESSION POUR HYDRO OPTIMAL • OPTIMALER MESSAGESDRUCK PRESIÓN DE HIDROMASAJE ÓPTIMA • PRESSÃO DE HIDROMASSAGEM OPTIMAL.....	2÷3	2÷3	2÷3
PORTATA MAX. • MAX WATER CAPACITY • DÉBIT D'EAU MAX. • WASSER FÖRDERMENGE (MAX.) • CAUDAL MAX. DE AGUA • CAUDAL MAX. DE ÁGUA.....	15 <sup>(1)</sup>	15 <sup>(1)</sup>	15 <sup>(1)</sup>
N° BOCCHETTE IDRO • N° OF WHIRLPOOL FITTINGS • N° BUSES HYDROMASSAGE ANZAHL MASSAGEDÜSEN • N° BOQUILLAS HIDROMASAJE • N° JACTOS DE HIDROMASSAGEM.....	16 + 16	16 + 16	16 + 16
<b>COLLEGAMENTI • CONNECTIONS • RACCORDEMENTS</b> <b>ANSCHLÜSSE • CONEXIONES • CONEXÃO</b>			
ACQUA CALDA/FREDDA • HOT/COLD WATER • EAU CHAUDE/FROIDE KALT/WARMWASSER • AGUA CALIENTE/FRIA • AGUA QUENTE/FRIA.....	1/2"	1/2"	1/2"
SCARICO A PARETE • WALL DRAINAGE • ÉCOULEMENT AU SOL ABFLUßROHR AM BODEN • DESAGUADERO EN SUELO • DESCARGA NO PAVIMENTO.....	40 mm	40 mm	40 mm
• min 2 max 5 (min 28 psi max 70 psi)			
(1) a 2,5 bar • at 2,5 bar • à 2,5 bar • hat 2,5 bar • a 2,5 bar • a 2,5 bar			
(1) idrogetti • hydro nozzles • hydro buses • Massagedüsen • boquillas de hidro • bocas hidro			

**CARATTERISTICHE DIMENSIONALI • WEIGHT AND DIMENSIONS • DIMENSIONS & POIDS**  
**MASSE UND GEWICHTE • CARACTERISTICAS DIMENSIONALES • DIMENSÕES E PESOS**



	ELT4/7	ELT8/16/20	ELT20 BT
LxWxH.....	140x140x237	140x140x237	140x140x237
PESO NETTO • NET WEIGHT • POIDS NET NETTOGEWICHT • PESO NETO • PESO LÍQUIDO.....	193	200	200
PESO DI SPEDIZIONE • SHIPPING WEIGHT • POIDS À L'EXPÉDITION VERSANDGEWICHT • PESO DE EXPEDICIÓN • PESO DE EXPEDIÇÃO.....	323	330	330
VOLUME DI SPEDIZIONE • SHIPPING VOLUME • VOLUME À L'EXPÉDITION VERSANDVOLUMEN • VOLUMEN DE EXPEDICIÓN • VOLUME DE EXPEDIÇÃO.....	5,35	5,35	5,35
IMBALLO • PACKAGE • EMBALLAGE VERPACKUNG • EMBALAJE • EMBALAGEM.....	A+B+C <sub>(x)</sub>	A+B+C <sub>(x)</sub>	A+B+C <sub>(x)</sub>
(x) A: cristalli • glasses • vitres • Gläser • cristales • cristais: 230x85x62 - kg 53/90 B: pannelli • panels • panneaux • Paneelen • paredes • paredes: 198x144x88 - kg 75/128 (ELT4/7) • kg 77/130 (ELT8/16/20/20 BT) C: piatto doccia • shower tray • plateau de douche • Duschwanne • plato de ducha • fundo do ducha: 154x153x69 - kg 65/105 (ELT4/7) • kg 70/110 (ELT8/16/20/20 BT)			

**CARATTERISTICHE ELETTRICHE • ELECTRIC SPECIFICATIONS • CARACTERISTIQUES ELECTRIQUES**  
**ELEKTRO-ANGABEN • CARACTERISTICAS ELECTRICAS • CARACTERÍSTICAS ELÉCTRICAS**



	ELT4/7	ELT8/16/20	ELT20 BT
VOLT.....	220/240	220/240	220/240
HERTZ.....	50	50	50
AMPÈRE (POMPA "WATERFALL" • ("WATERFALL" PUMP) • (ELECTROPOMPE "WATERFALL") (ELEKTROPUMPE "WATERFALL") • (ELECTROBOMBA DE "WATERFALL") • (ELECTROBOMBA DE "WATERFALL").....	-	4,5(13,5)	4,5(13,5)
AMPÈRE (BAGNO TURCO) • (STEAM BATH) • (HAMMAM) • (DAMPFBAD) • (BAÑO TURCO) • (BANHO TURCO).....	11(k)	11(k)	11(k)
kW/HP (POMPA "WATERFALL" • ("WATERFALL" PUMP) • (ELECTROPOMPE "WATERFALL") (ELEKTROPUMPE "WATERFALL") • (ELECTROBOMBA DE "WATERFALL") • (ELECTROBOMBA DE "WATERFALL").....	-	0,9(j)/0,8	0,9(j)/0,8
kW (BAGNO TURCO) • (STEAM BATH) • (BAIN TURC) • (DAMPFBAD) • (BAÑO TURCO) • (BANHO TURCO).....	2,5(j)(k)	2,5(j)(k)	2,5(j)(k)
(j) potenza assorbita • power absorption • puissance absorbée } MAX 2,5 kW Leistungsaufnahme • potencia absorbida • potência absorvida			
(k) a 230 V • at 230 V • à 230 V • hat 230 V • a 230 V • a 230 V			