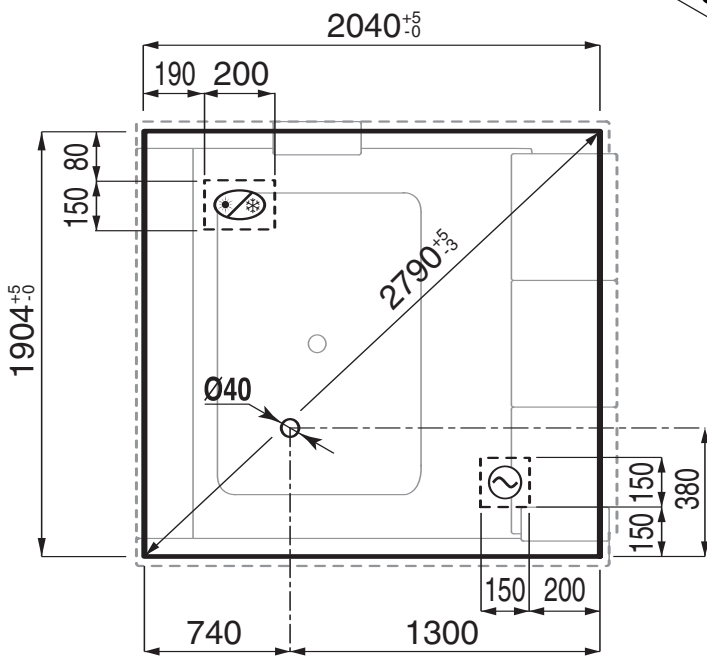
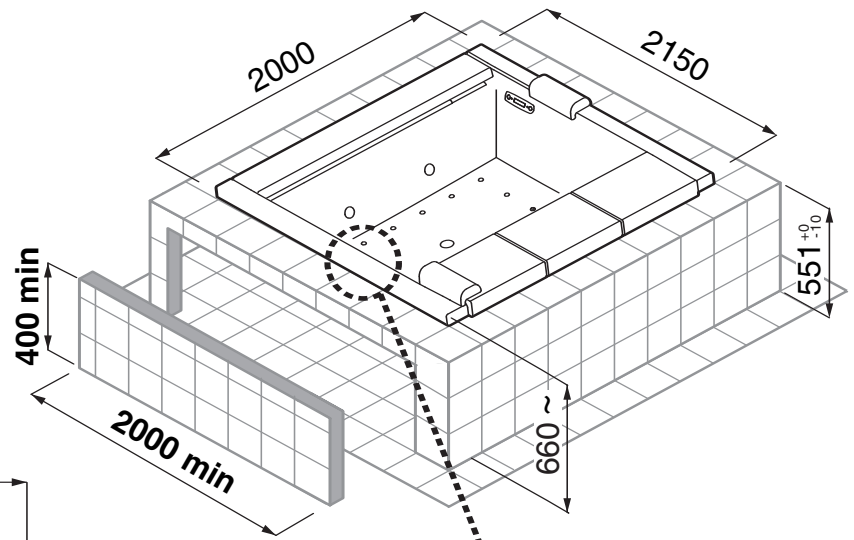
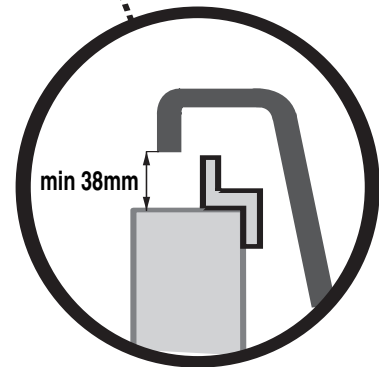
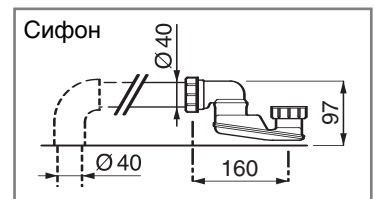


Арматура на краю ванны

СХЕМА ПРОЕМА ДЛЯ УГЛУБЛЕННОЙ УСТАНОВКИ ВАННЫ


Размеры даны в миллиметрах

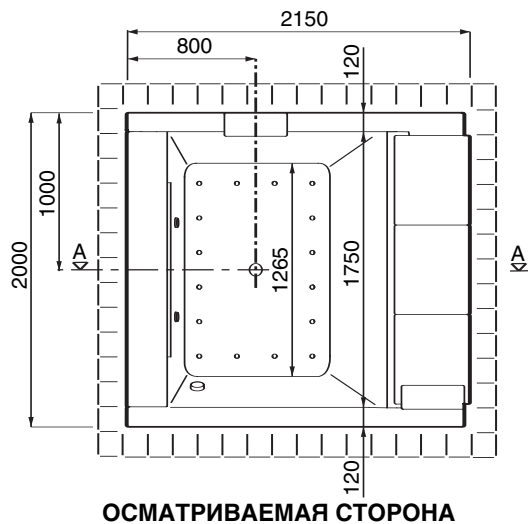
- ☀ - Точка подвода горячей воды - арматура диам. 1/2"
- ❄ - Точка подвода холодной воды - арматура диам. 1/2"
- ~ - Распределительная коробка IPX5 с кабельными сальниками PG13,5 и PG9
 - _ ПОДКЛЮЧЕНИЕ К ЭЛЕКТРИЧЕСКОЙ СЕТИ
 - _ ПОДКЛЮЧЕНИЕ К СИ СТЕМЕ АВАРИЙНОЙ СИГНАЛИЗАЦИИ

ПРИМЕЧАНИЕ: установка должна осуществляться на полностью отделанных полу и стенах.

УГЛУБЛЕННАЯ УСТАНОВКА ВАННЫ
В передней части ванны обязательно выполнить проем с съемной панелью, обеспечивающий осмотр и вентиляцию гидромассажной системы.
При выполнении вышеуказанных работ соблюдать приведенные на рисунке размеры. Согласно нормам, панель должна быть жестко прикреплена (например, на винтах) так, чтобы ее можно было снимать только с помощью инструмента.

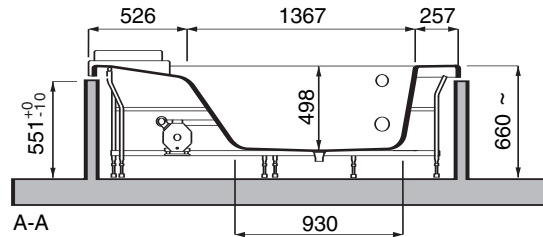
АРТ. T07					ХАРАКТЕРИСТИКИ ГИДРАВЛИЧЕСКОЙ СИСТЕМЫ		ХАРАКТЕРИСТИКИ ЭЛЕКТРИЧЕСКОЙ СИСТЕМЫ			
Вес нетто, кг	Объем воды ⁽¹⁾ л.	Нагрузка на пол кг/м²	Вес в упакованном виде, кг	Объем в упакованном виде, м³	Blower		Мод. гидромассажной системы	В	Гц	Погл. мощность, кВт
					Расход воздуха, л/мин.					
165	680	260	180	3,2	280		2WLK28	230	50	2,4

(1) - до уровня переливного отверстия

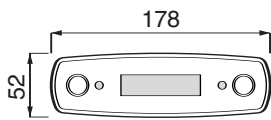
ART. T07



ОСМАТРИВАЕМАЯ СТОРОНА



P - Панель управления



Переносной пульт

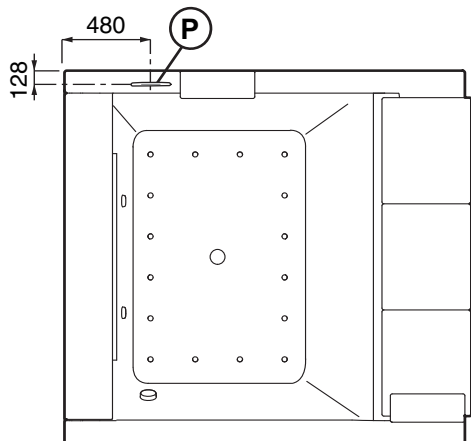
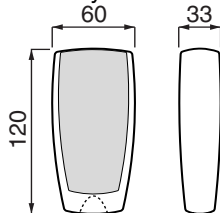
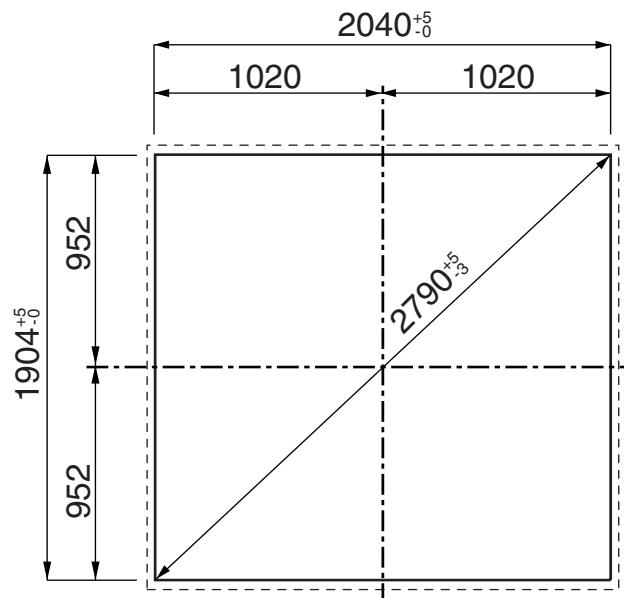


СХЕМА ПРОЕМА ДЛЯ УГЛУБЛЕННОЙ УСТАНОВКИ ВАННЫ



ЭЛЕКТРИЧЕСКАЯ СИСТЕМА

- Электрическая система питания кабины должна отвечать требованиям норм CEI 64-8.
- Подключение изделия к электрической сети следует осуществлять через многополюсный выключатель (I) с расстоянием между разомкнутыми контактами не менее 3 мм. Данный выключатель должен быть установлен за пределами зон 0,1,2,3 (CEI 64-8/7).
- Линия питания изделия должна быть снабжена дифференциальным выключателем с порогом срабатывания ≤ 30 мА.
- Электрические соединения (\sim) должны включать заземляющий провод и иметь следующие характеристики:
 - быть стационарного типа
 - соответствовать величине поглощаемого тока (см. таблицу номинальных данных)
 - иметь степень защиты от проникновения жидкостей IPX5.

ЭКВИПОТЕНЦИАЛЬНОЕ СОЕДИНЕНИЕ

Изделие должно быть соединено с эквипотенциальной системой через предусмотренный для этой цели на основании электрического насоса зажим.

ПОДКЛЮЧЕНИЕ К СИСТЕМЕ АВАРИЙНОЙ СИГНАЛИЗАЦИИ

На изделии предусмотрен контакт для подключения его к системе аварийной сигнализации ванного помещения (открытый/закрытый контакт без напряжения).

ГИДРАВЛИЧЕСКАЯ СИСТЕМА

Подготовить точки подключения ванны к системам горячей и холодной воды и к системе слива.

В случае высокой жесткости воды, предусмотреть установку надлежащего умягчителя, чтобы обеспечивать нормальную работу гидромассажной системы.

