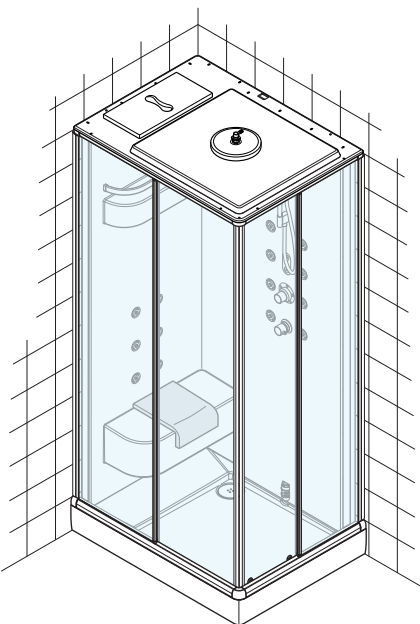
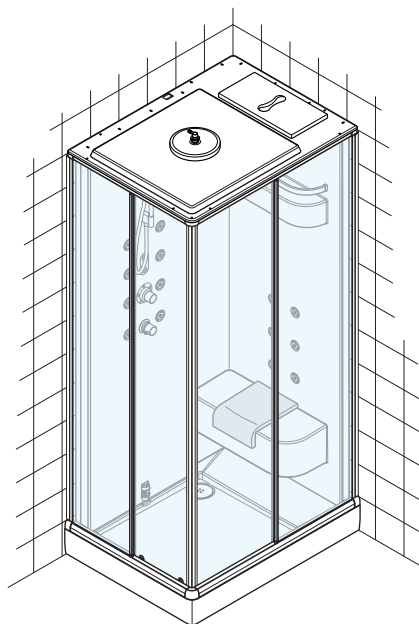


**Versione SX**  
**LH version**  
**Linksausführung**  
**Version gauche**  
**Versión izquierda**  
**Модификация ЛЕВ**



**Versione DX**  
**RH version**  
**Rechtsausführung**  
**Version droite**  
**Versión dcha**  
**Модификация ПРАВ**



**IT - CARATTERISTICHE**  
**GB - CHARACTERISTICS**  
**DE - TECHNISCHE DATEN**  
**FR - CARACTERISTIQUES**  
**ES - CARACTERISTICAS**  
**RU - ХАРАКТЕРИСТИКИ**

						MS MULTISYSTEM	VPFT VAPORSYSTEM
DIMENSIONALI	DIMENSIONS	ABMESSUNGEN	DIMENSIONNELLES	DIMENSIONALES	ГАБАРИТНЫЕ		
Lunghezza	Length	Länge	Longueur	Longitud	Длина	cm	100,5
Larghezza	Width	Breite	Largeur	Anchura	Ширина	cm	75,5
Altezza	Height	Höhe	Hauteur	Altura	Высота	cm	225
Peso netto	Net weight	Nettogewicht	Poids net	Peso neto	Вес нетто	Kg	94
Peso operativo	Operating weight	Operatives Gewicht	Poids en service	Peso operativo	Рабочий вес	Kg	174
FUNZIONALI	FUNCTIONS	FUNKTIONEN	FONCTIONNELLES	FUNCIONALES	ФУНКЦИОНАЛЬНЫЕ		
Rubinetto	Tap	Absperrventil	Robinet	Grifo	Кран	1	1
Deviatore	Flow deviator	Umsteller	Inverseur	Desviador	Переключатель	1	1
Miscelatore	Mixer	Mischer	Mitigeur	Mezclador	Смеситель	1	1
Doccetta	Shower	Handbrause	Douchette	Ducha	Душевая головка	1	1
Cascata	Waterfall	Kaskade	Cascade	Cascada	Каскад	1	1
Soffione	Shower head	Kopfbrause	Pomme de douche	Inyector	Нагнетатель струи	1	1
Ugelli dorsali	Dorsal jets	Rückenmassagedüsen	Buses dorsales	Boquillas dorsales	Спинные сопла	6	6
Ugelli laterali	Lateral jets	Seitendüsen	Buses latérales	Boquillas laterales	Боковые сопла	8	8
Bagno Turco	Turkish bath	Dampfbad	Bain turc	Vaño Turco	Турецкая баня	-	1
Display elettronico	Electronic display	Elektr. Display	Afficheur électronique	Pantalla electrónica	Электронный дисплей	-	1
Dispenser	Dispenser	Dispenser	Distributeur	Dispenser	Распределитель	-	1
Allarme	Alarm	Alarm	Allarme	Allarme	зуммер	-	1
IDRAULICHE	HYDRAULIC	HYDRAULISCHE	HYDRAULIQUES	HIDRAULICAS	ГИДРАВЛИЧЕСКИЕ		
Portata acqua	Water delivery	Förderleistung	Débit eau	Caudal agua	Емкость воды	l/min	17÷20
Allacciamento rete	Mains connection	Netzanschluss	Raccordement réseau	Conexión red	Подсоединение к сети	1/2"	1/2"
Pressione rete (Pressione limite d'esercizio)	Mains pressure (Range of operating pressure)	Versorgungsdruck (Betriebsdruck- Begrenzung)	Pression réseau (Pression limite de fonctionnement)	Presión red (Presión límite de ejercicio)	Напор в сети (Мак. рабочее давление)	bar kPa	1÷3,5 100-350
Pressione dinamica (Pressione di rilevamento portate)	Dynamic pressure (Delivery measure- ment pressure)	Dynamischer Druck (Durchfluss- messdruck)	Pression dynamique (Pression de mesure du débit)	Presión dinámica (Presión de medida de caudal)	Напор (Давление при изме- рении расхода воды)	bar kPa	2,5 250
Temperatura massima di esercizio	Maximum tempera- ture of exercise	Max. Temperatur der Übung	Température maxi- male de l'exercice	Temperatura máxima de ejercicio	Максимальная рабо- чая температура	°C	70°
Scarico	Drain coupling	Ablauf	Evacuation	Desagüe	Слив	Ø40/50	Ø40/50
ELETRICHE	ELECTRICAL	ELEKTRISCHE	ELECTRIQUES	ELECTRICAS	ЭЛЕКТРИЧЕСКИЕ		
Tensione	Voltage	Spannung	Tension	Tensión	Напряжение	Volt	230
Frequenza	Frequency	Frequenz	Fréquence	Frecuencia	Частота	Hz	50
Potenza assorbita	Power absorption	Aufg. Leistung	Puissance absorbée	Potencia absorbida	Потребл. мощность	kW	2,2
Corrente	Current	Stromaufnahme	Courant	Corriente	Ток	A	9

**Italiano**  
Assicurarvi che l'impianto elettrico dello stabile sia protetto da un interruttore differenziale (0,03A) e che l'impianto a terra sia conforme alle normative vigenti nel paese di utilizzo.  
Il collegamento alla centralina deve prevedere un interruttore onnipolare (con apertura tale che assicuri la disconnessione completa), posto fuori dalle zone 0,1,2,3 e lontano da possibili spruzzi d'acqua.

**English**  
Ensure that the household electrical circuit is protected by a differential switch (0,03A) and that the earth circuit is in compliance with local legislation.  
The connection to the control unit must be fitted with a multiple switch (with a contact gap that ensures complete disconnection) located outside the areas marked 0, 1, 2 and 3 and as far as possible from water outlets.

**Deutsch**  
Die elektrische Anlage des Gebäudes muss durch einen FI-Schutzschalter (0,03A) geschützt sein und die Erdungsanlage den örtlichen Bestimmungen entsprechen.  
Einallpoliger Trennschalter (der die Trennung vom Netz und die allgemeine Ausschaltung ermöglicht) muss der Anlage außerhalb der Schutzbereiche 0,1,2,3, an einem vor Spritzwasser geschützten Ort, vorgeschaltet werden.

**Français**  
L'installation électrique de l'immeuble doit être protégée par un interrupteur différentiel (0,03A) ; l'installation de mise à la terre doit être conforme aux normes en vigueur dans le Pays d'utilisation.  
Le branchement au boîtier doit être contrôlé par un interrupteur onnipolaire (ayant une ouverture des contacts qui assure la déconnexion complète), situé hors des zones 0,1,2,3 et éloigné de possibles éclaboussures d'eau.

**Español**  
Asegurarse de que la instalación eléctrica del inmueble esté protegida por un diferencial (0,03A) y que la instalación de tierra sea conforme a las normas vigentes en el país de utilización.  
La conexión a la central debe prever un interruptor onnipolar (con una apertura de los contactos que permita la desconexión eléctrica total), colocado fuera de las zonas 0,1,2,3 y lejos de posibles salpicaduras de agua.

**Русский язык**  
Следует удостовериться, что электрическая система здания защищена дифференциальным выключателем с величиной дифференциала 0,03А и что система заземления соответствует действующим нормам.  
Подключение к блоку управления должно иметь многополюсный выключатель (с размыканием контактов, что обеспечит полную изоляцию), размещенный за пределами зон 0,1,2,3 далеко от возможных брызг воды.

**Italiano**

Il disegno si riferisce alla predisposizione per un box sinistro. Per quello destro predisporre gli attacchi specularmente.

(\*) = Altezza minima rivestimento piastrelle e priva di sporgenze.

■ = Aree disponibili per gli allacciamenti.

Le misure sono espresse in cm.

Le dimensioni reali di ingombro possono variare di  $\pm 5$  mm.

**English**

The drawing shows the position of the outlets for the left-hand version of the shower box. For the right-hand version, the positions of the outlets should be reversed.

(\*) = Minimum height of tiled wall (flat and without protuberances).

■ = Area for positioning of the outlets.

All dimensions shown are in centimetres. The effective size dimensions may vary by  $\pm 5$  mm.

**Deutsch**

Die Zeichnung bezieht sich auf die Anlage einer linken Box.

Für die rechten Box die Halterungen spiegelbildlich anbringen.

(\*) = Mindesthöhe der Fliesenwand (darf keine Vorsprünge aufweisen).

■ = Für die Anschlüsse verfügbare Bereiche.

Abmessungen in cm.

Die effektive Größe Abmessungen können um  $\pm 5$  mm abweichen.

**Français**

Le dessin se réfère à l'installation d'une cabine gauche. Pour la cabine droite, l'installation des raccords est spéculaire.

(\*) = Hauteur minimum prévue de surface carrelée et sans saillies.

■ = Zones disponibles pour les raccords.

Les mesures sont en cm. Les dimensions taille réelles peuvent varier de  $\pm 5$  mm.

**Español**

El plano se refiere a la predisposición para una cabina izquierda. Para la cabina derecha, preparar los empalmes de forma espejular.

(\*) = Altura mínima alicatado y sin partes sobresalientes.

■ = Areas disponibles para los empalmes. Las medidas se dan en centímetros.

Las dimensiones efectivas totales pueden variar en  $\pm 5$  mm.

**Русский язык**

На схеме обозначены сливные отверстия для левостороннего монтажа душевой кабины. Для правостороннего монтажа положение сливных отверстий - на противоположной стороне.

(\*) = Минимальная высота облицовки плиткой и без выступов.

■ = Зоны, подходящие для подключений.

Размеры выражены в см. Реальные размеры могут варьироваться от  $\pm 5$  mm.

**Legenda**

(A) Attacco acqua calda 1/2".

(B) Attacco acqua fredda 1/2".

(D) Uscita cavo alimentazione mt. 2 tipo H05-3x2,5 mm<sup>2</sup>. Tensione 230VCA (max).

(E) Uscita cavo equipotenziale.

(F) Area per scarico a parete Ø40/50.

(G) Area per scarico a pavimento Ø40/50.

(I) Area cavi alimentazione.

(L) Area cavi aliment. (alternativa).

**Legend**

(A) 1/2" hot water coupling.

(B) 1/2" cold water coupling.

(D) Outlet for 2m power cable (type H05-3x25mm<sup>2</sup>). Voltage 230V AC (max).

(E) Outlet for equipotential cable.

(F) Area for positioning of Ø40/50 wall drain outlet.

(G) Area for positioning of (Ø40/50) floor drain outlet.

(I) Area for power cables.

(L) Area for power cables (alternative).

**Zeichenerklärung**

(A) Warmwasseranschluss, Durchm. 1/2".

(B) Kaltwasseranschluss, Durchm. 1/2".

(D) Wanddurchgang Netzanschlusskabel, 2m, Typ H05-3x2,5 mm<sup>2</sup>. Spannung 230V Wechselstrom (max).

(E) Wanddurchgang Erdungskabel.

(F) Für den Wandablauf Ø40/50 verfügbare Bereiche.

(G) Für den Bodenablauf Ø40/50 verfügbare Bereiche.

(I) Bereich für Netzanschlusskabel.

(L) Bereich für Netzanschlusskabel (Alternative).

**Legende**

(A) Raccord eau chaude, diam. 1/2".

(B) Raccord eau froide, diam. 1/2".

(D) Sortie câble alimentation 2 m, type H05-3x2,5 mm<sup>2</sup>. Tension 230V c.a. (max).

(E) Sortie câble équipotential.

(F) Zones disponibles pour l'évacuation murale Ø40/50.

(G) Zone disponible pour l'évacuation au sol Ø40/50.

(I) Zone câbles alimentation.

(L) Zone câbles alimentation (alternative).

**Leyenda**

(A) Conexión agua caliente, diám. 1/2".

(B) Conexión agua fría, diám. 1/2".

(D) Salida cable alimentación m. 2 tipo H05-3x2,5 mm<sup>2</sup>. Tensión 230VCA (max).

(E) Salida cable equipotencial.

(F) Area disponibles para el desagüe a pared Ø40/50.

(G) Area disponibles para el desagüe a tierra Ø40/50.

(I) Area cables alimentación.

(L) Area cables aliment. (alternativa).

**Условные Обозначения**

(A) Штуцер горячей воды, диам. 1/2".

(B) Штуцер холодной воды, диам. 1/2".

(D) Выход питающего кабеля 2 м типа H05-3x2,5. Напряжение 220-240 В перем. ток макс.

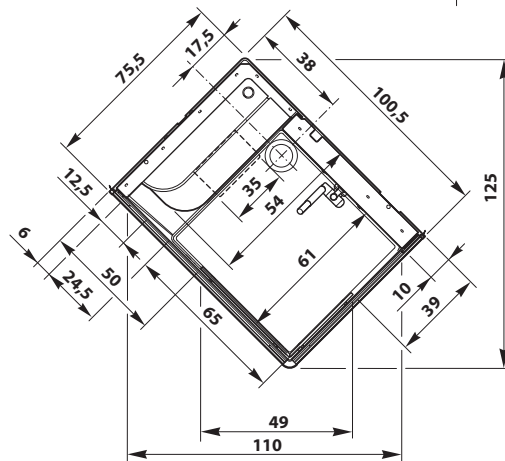
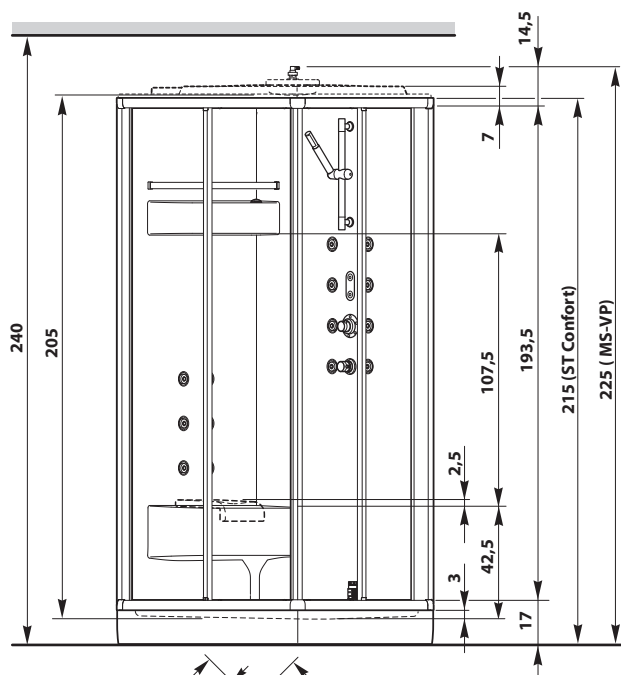
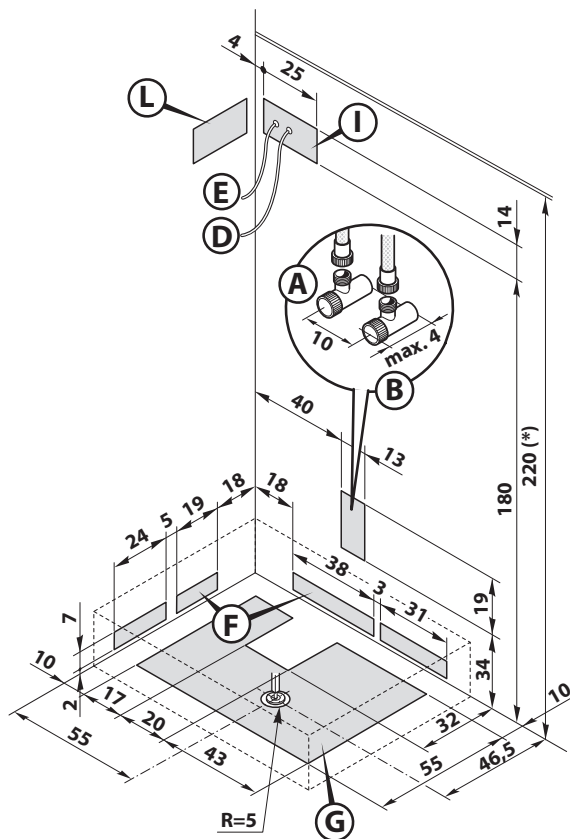
(E) Выход эквипотенциального кабеля.

(F) Зона для настенного слива Ø40/50.

(G) Зона для напольного слива Ø40/50.

(I) Зона питающего кабеля.

(L) Зона питающего кабеля (возможность).

**Italiano**

Il costruttore si riserva il diritto di apportare modifiche al prodotto senza dare alcun preavviso.

**English**

The manufacturer reserves the right to modify the product at any time without prior notice.

**Deutsch**

Der Hersteller behält sich das Recht vor, Änderungen am Produkt vorzunehmen.

**Français**

Le fabricant se réserve le droit d'apporter des modifications au produit sans donner aucun préavis.

**Español**

El constructor se reserva el derecho de aportar modificaciones al producto sin aviso previo.

**Русский язык**

Фирма-изготовитель оставляет за собой право вносить изменения в изделие без всякого предупреждения.