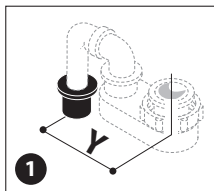




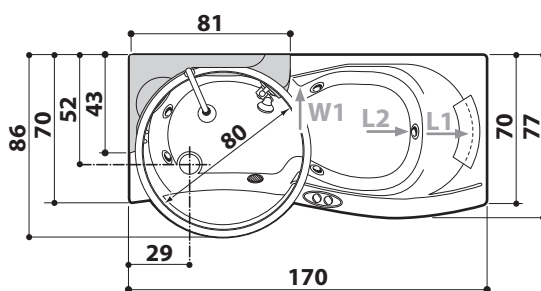
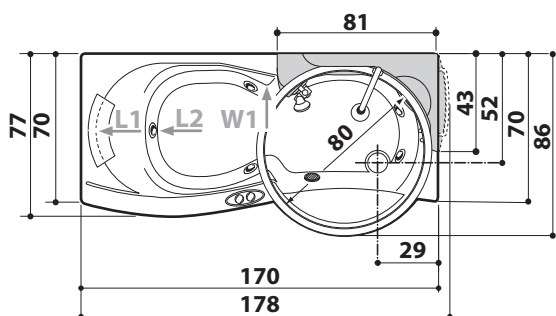
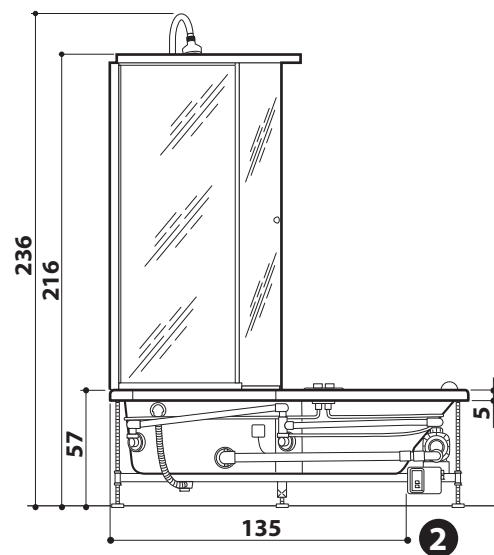
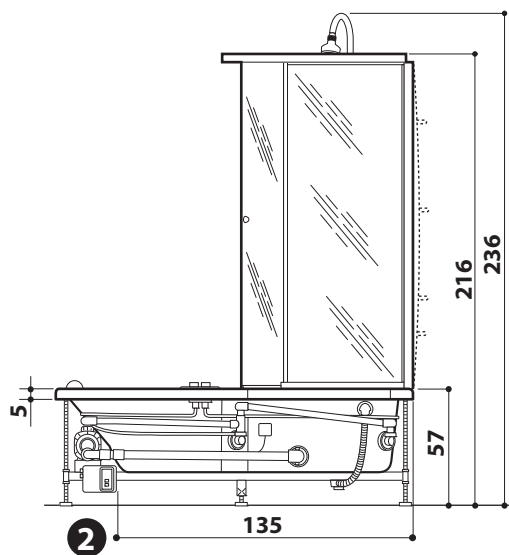
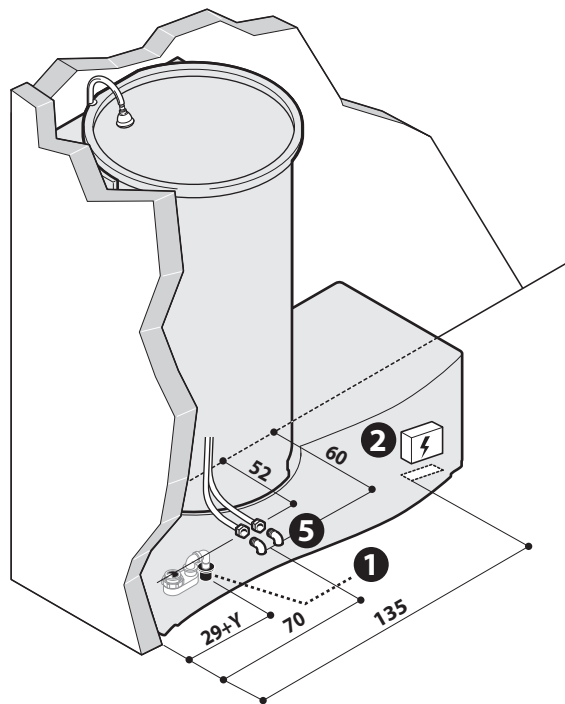
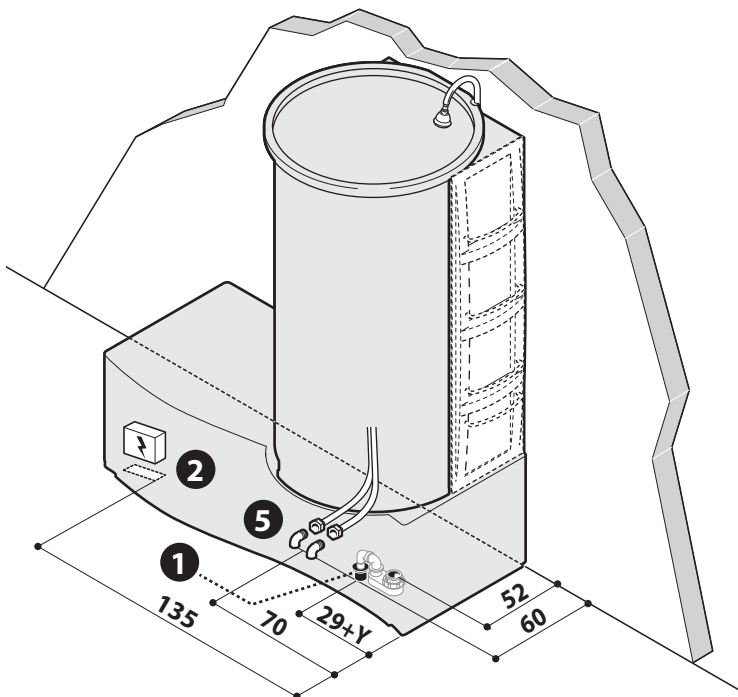
Allegare ai testi di pag.3 e 4 • This sheet to be with texts on pages 5 and 6  
 Fiche à associer aux textes des pages 7 et 8 • Dieses Datenblatt muß vom Text von S.9-10  
 Ficha a unirse a textos pág.11 y 12 • Приложить к текстам на стр. 13 - 14



**ESEMPIO:** versione destra con pannello esterno  
**EXAMPLE:** right hand version with external panel  
**EXEMPLE:** version avec panneau externe  
**BEISPIEL:** Rechte Ausführung mit Duschzonenverkleidung  
**EJEMPLO:** versión derecha con panel externo



**ESEMPIO:** versione sinistra con zona doccia a muro  
**EXAMPLE:** left hand version with shower area at wall  
**EXEMPLE:** version gauche avec zone douche au mur  
**BEISPIEL:** Linke Ausführung mit Duschkabinenteil mauerseitig  
**EJEMPLO:** versión izquierda con zona ducha en el lado del muro



**DX SX**





CARATTERISTICHE IDRAULICHE • HYDRAULIC SPECIFICATIONS • CARACTERISTIQUES HYDRAULIQUES

HYDRAULIK-ANGABEN • CARACTERISTICAS HIDRAULICAS • ГИДРАВЛИЧЕСКИЕ ХАРАКТЕРИСТИКИ

	J. Twin idro	J. Twin base
N° BOCCETTE IDRO • N° OF WHIRLPOOL FITTINGS • N° BUSES HYDROMASSAGE ANZAHL MASSAGEDÜSEN • N° BOQUILLAS HIDRO • Гидромассажные форсунки ..... n° / шт.	8	8
PRESS. IDRO OTTIMALE • PRESSURE FOR PROPER HYDRO • PRESSION POUR HYDRO OPT. OPTIMALER MASSAGEDRUCK • PRESIÓN DE HIDRO OPT. • Оптимальное давление .....bar	2÷3	2÷3
PRESSIONE DI ESERCIZIO • OPERATING PRESSURE • PRESSION DE SERVICE BETRIEBSDRUCK • PRESIÓN DE FUNCIONAMIENTO • Рабочее давление .....bar	min 1,5 max 5 (min 21 psi max 70 psi)	min 1,5 max 5 (min 21 psi max 70 psi)
PORTATA (IDROM.VERT.) • WATER CAPACITY (VERT. HYDROMASSAGE) DÉBIT D'EAU (VERT. HYDROMASSAGE) • WASSER FÖRDERMENGE (SEITLICHE MASSAGEDÜSEN) • CAUDAL DE AGUA (HIDROMASAJE VERTICAL) Макс. расход .....l/min	11(z)	11(z)
N° BOCCETTE IDRO • N° OF WHIRLPOOL FITTINGS • N° BUSES HYDROMASSAGE ANZAHL MASSAGEDÜSEN • N° BOQUILLAS HIDROMASAJE • лорсунки (ГИДРО) .....n° / шт.	5	—
VOLUME D'ACQUA • WATER VOLUME • CONTENANCE D'EAU FASSUNGSVERMÖGEN • CONTENIDO DE AGUA • Гъьем воды ..... lit / л	205 (x)	205 (x)
QUANTITÀ D'ACQUA • WATER CONTENT • VOLUME D'EAU NUTZINHALT • CANTIDAD DE AGUA • Аоличество воды .....lit / л	145 (y)	—
<b>COLLEGAMENTI • CONNECTIONS • RACCORDEMENTS</b> <b>ANSCHLÜSSE • CONEXIONES • Подключения</b>		
ACQUA CALDA/FREDDA • HOT/COLD WATER • EAU CHAUDE/FROIDE KALT/WARMWASSER • AGUA CALIENTE/FRIA • Горячая/холодная вода ..... Ø/Д.	1/2"	1/2"
PILETTA DI SCARICO • DRAIN • VIDAGE ABLAUF • DESAGUE • илив ..... Ø/Д.	1 1/2"	1 1/2"

- (x) al livello del troppo pieno • at the overflow level • au niveau du trop plein • Wasserstand bis zum Überlauf • a nivel rebosadero • на уровне перелива  
(y) richiesta per l'idromassaggio di una corporatura media • required for whirlpool of one person of average stature • pour une personne de corpulence moyenne  
Wassermassage für 1 Person mittlerer Größe • para una persona de corpulencia media • необходимо для гидромассажа человека среднего телосложения  
(z) a 2,5 bar • at 2,5 bar • à 2,5 bar • hat 2,5 bar • a 2,5 bar • при 2,5 бар

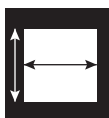


CARATTERISTICHE ELETTRICHE • ELECTRIC SPECIFICATIONS • CARACTERISTIQUES ELECTRIQUES

ELEKTRO-ANGABEN • CARACTERISTICAS ELECTRICAS • ЭЛЕКТРИЧЕСКИЕ ХАРАКТЕРИСТИКИ

VOLT.....	V / B	220/240	GRUPPO	JP12
AMPÈRE .....	A / A	6 (18)	UNIT	JP12DIS
ELETTROPOMPA • ELECTRIC PUMP • ELÉCTROPOMPE • ELEKTROPUMPE • ЭЛЕКТРОНАСОС	HP / Л.С	1,2	GRUPE	JP12FDIS
	kW / кВт	1,2(j)	TYP	
	Hz / Гц	50	GRUPO	
			УЗЕЛ	

- (j) potenza assorbita • power absorption • puissance absorbée • Leistungsaufnahme • potencia absorbida • поглощаемая мощность



CARATTERISTICHE DIMENSIONALI • WEIGHT AND DIMENSIONS • DIMENSIONS & POIDS

MASSE UND GEWICHTE • CARACTERISTICAS DIMENSIONALES • ЭЛЕКТРИЧЕСКИЕ ХАРАКТЕРИСТИКИ

	J. Twin idro	J. Twin base
LxWxH .....	170x70/86x57/216/236	170x70/86x57/216/236
L1/L2/W1.....	152/128/48	152/128/48
PESO NETTO VASCA+DOCCIA • NET WEIGHT BATH+SHOWER POIDS NET BAIGNOIRE+DOUCHE • WANNEN+DUSCHE-NETTGEWICHT PESO NETO BAÑERA+DUCHA • Вес нетто ванны + поддон .....kg/кг	120	105
PESO DI SPEDIZIONE • SHIPPING WEIGHT • POIDS À L'EXPÉDITION VERSANDGEWICHT • PESO DE EXPEDICIÓN • Вес при отправке .....kg/кг	160	144
VOLUME DI SPEDIZIONE • SHIPPING VOLUME • VOLUME À L'EXPÉDITION VERSANDVOLUMEN • VOLUMEN DE EXPEDICIÓN • Гъьем поставяемого груза.....m <sup>3</sup>	2,46	2,46
IMBALLO • PACKAGE • EMBALLAGE VERPACKUNG • EMBALAJE • УПАКОВКА .....	V <sub>(x)</sub> +(Cr+P) <sub>(x)</sub>	V <sub>(x)</sub> +(Cr+P) <sub>(x)</sub>

- (x) V: vasca+frontale • bath tub+front panel • baignoire+tablier frontal • Wanne+Schürzen (Front) • bañera+faldon frontal • ванны + передней панели: 180x95x74 • kg. 65/90 (idro) - kg. 50/74 (base)  
Cr: cristalli • glasses • vitres • Gläser • cristales • стекла: 165x102x71 • kg.55/70  
P (optional): pannello esterno • external panel • panneau externe • Duschzonenverkleidung • panel externo • наружную закрывающую: 165x57x14 • kg.8/14

I dati e le caratteristiche non impegnano la Jacuzzi Europe S.p.A., che si riserva il diritto di apportare tutte le modifiche ritenute opportune senza obbligo di preavviso o di sostituzione. The data and characteristics indicated do not oblige Jacuzzi Europe, who reserves the right to make the necessary changes they feel opportune without forewarning or substitution. Les caractéristiques indiquées, n'engagent pas la Jacuzzi Europe qui se réserve le droit d'apporter toutes les modifications qu'elle jugera opportune sans obligation de préavis ou de remplacement. Die Angaben sind für Jacuzzi Europe nicht bindend. Änderungen, die dem Fortschritt dienen, halten wir uns vor. Los datos y características indicadas no comprometen a Jacuzzi Europe que se reserva el derecho de aportar todas las modificaciones que considere oportunas sin obligación de preaviso o de sustitución. Приведенные данные и характеристики являются для фирмы Jacuzzi Europe S.p.A. необязательными. Фирма оставляет за собой право внесения всех тех изменений, которые будут признаны необходимыми, без обязательства предварительного уведомления или замены.



take care and live  
RECYCLE !



J. Twin  
Premium