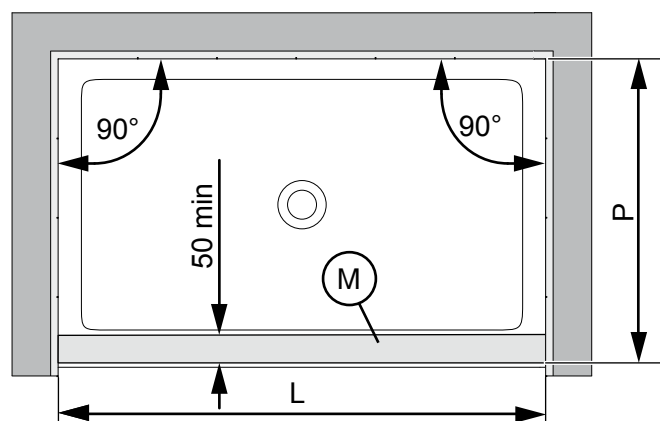
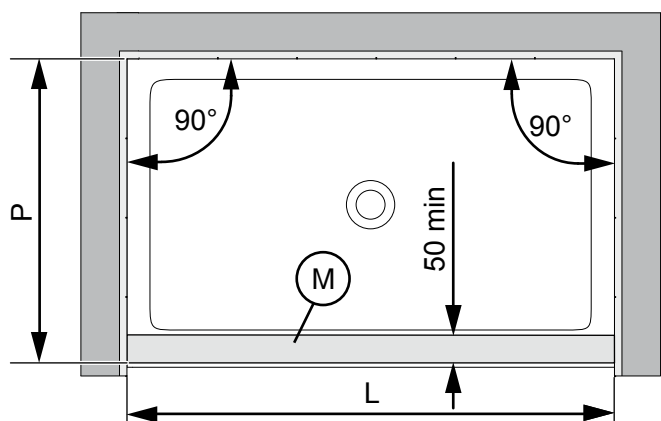
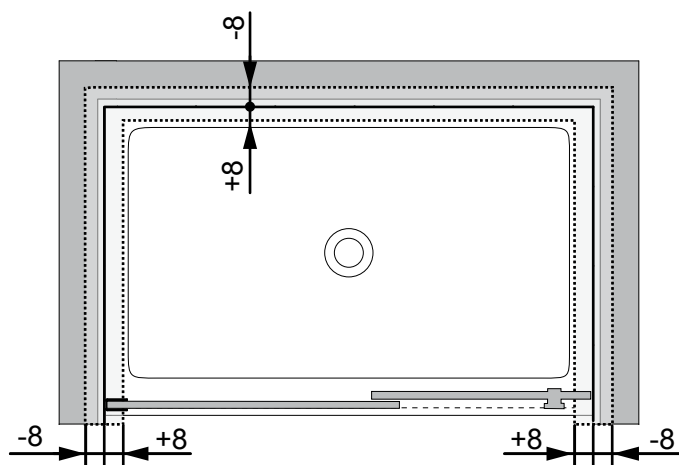
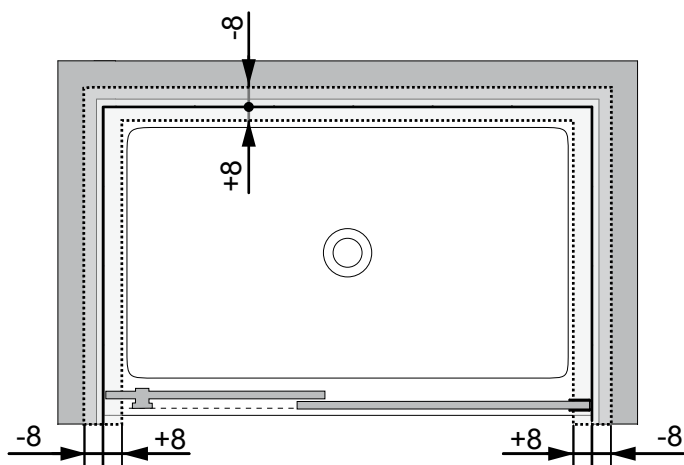


Версия с раздвижными дверьми ПР

Версия с раздвижными дверьми ЛВ



Размеры в мм.



**Примечание** Для обеспечения правильной установки изделия соблюдать следующие требования:

- Установка должна проводиться после завершения облицовки пола и стен.
- После облицовки выровнять стены и пол и проверить их перпендикулярность друг другу.
- **МАКСИМАЛЬНЫЙ ДИАПАЗОН ДОПУСКАЕМОЙ ПРИБОРОМ РЕГУЛИРОВКИ ДЛЯ КОМПЕНСАЦИИ СУММЫ ОБЩЕЙ ПЛОЩАДИ СТЕН РАВНА + / - 8 мм (СМ. РИСУНОК).**
- На душевом поддоне обязательно предусмотреть зону с плоской поверхностью (M), отдельно для размеров отдельной кабины (см. таблицу).

**Примечание** При встраивании кабины оставлять свободной одну сторону.

Для выполнения проверок и технического обслуживания кабины необходимо, чтобы помещение имело высоту в готовом состоянии не менее 2400 мм.

В случае установки непосредственно на полу, без поддона, за внешние размеры брать значения P и L кабины.

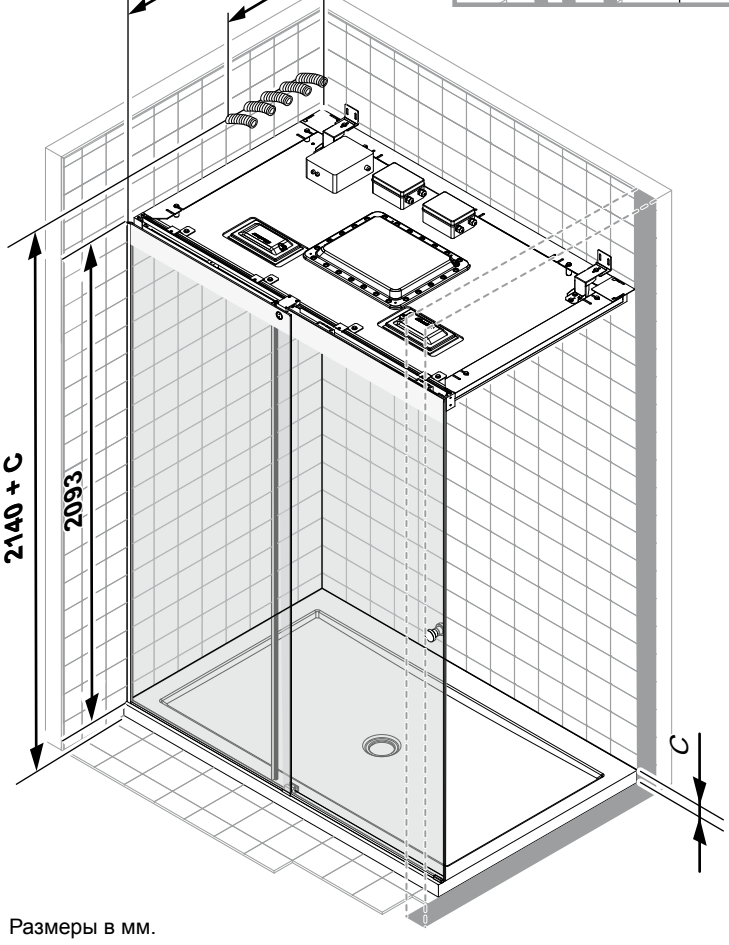
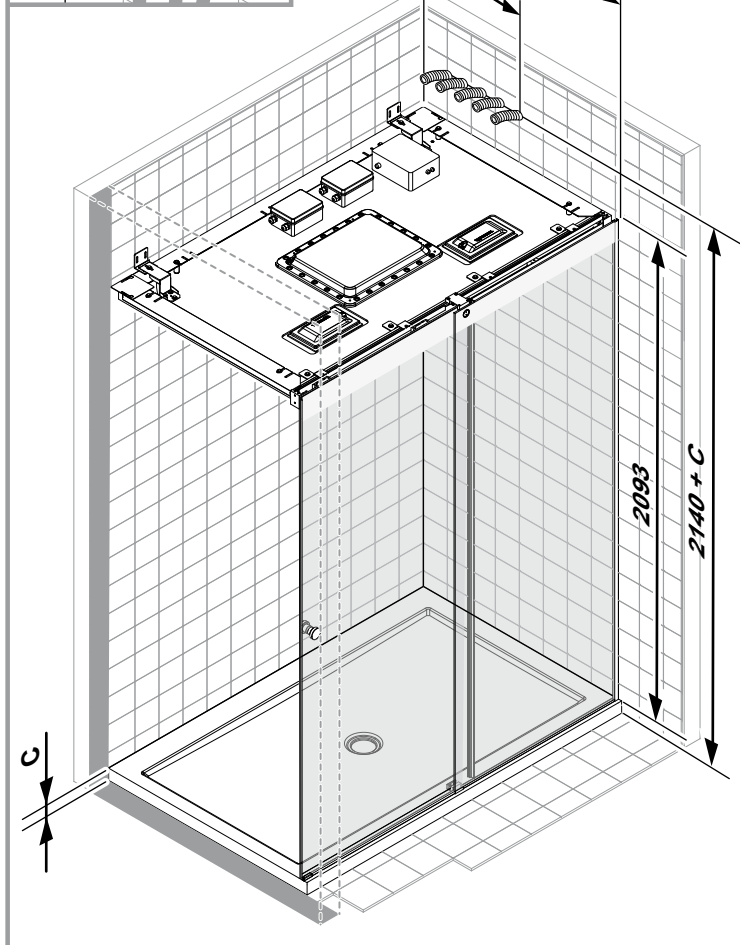
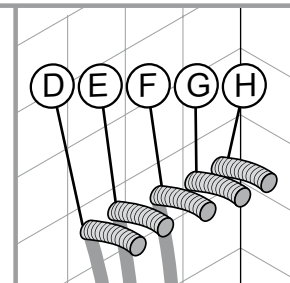
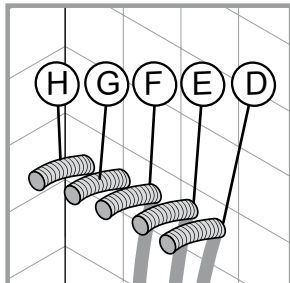
**ГАБАРИТНЫЕ РАЗМЕРЫ КАБИНЫ**

Размеры в мм.

	1200 x 800	1200 x 900	1200 x 1000	1400 x 800	1400 x 900	1400 x 1000	1600 x 900	1600 x 1000
<b>L</b>	1200	1200	1200	1400	1400	1400	1600	1600
<b>P</b>	786	886	986	786	886	986	886	986

Версия с раздвижными дверьми ПР

Версия с раздвижными дверьми ЛВ



Размеры в мм.

- C** - Высота душевого поддона.
- D** - Возможность электрического подключения сауны UP душа Light (только при наличии колонки LIGHT P551S / P552S) (гофрированная труба мин. Ø25).
- E** - Возможность гидравлического подключения встроенной душевой лейки (гофрированная труба мин. Ø25).
- F** - Возможность монтажа пульта управления для хромотерапии (факультативно) (гофрированная труба Ø25). Для установки пульта управления для хромотерапии см. данные по колонке LIGHT или комплекта пристенной кнопки Cromoexperience.

- G** - Возможность электрического подсоединения хромотерапии/аудио-установки (факультативно) (гофрированная труба мин. Ø25).
- H** - Возможность подсоединения AUX (факультативно) (гофрированная труба мин. Ø25).
- I** - Полезная ширина входа душевой кабины.
- M** - Полезная плоская зона для установки кабины.
- P - L** - Максимальные габаритные размеры душевой кабины.



**Примечание** Более подробную информацию об электрических и гидравлических соединениях можно найти в инструкциях по установке.

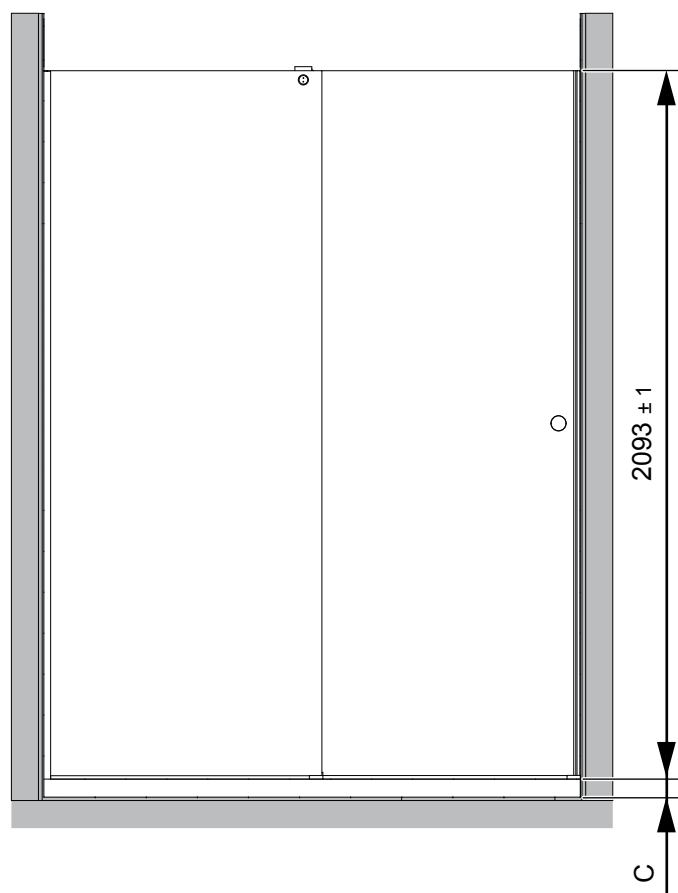
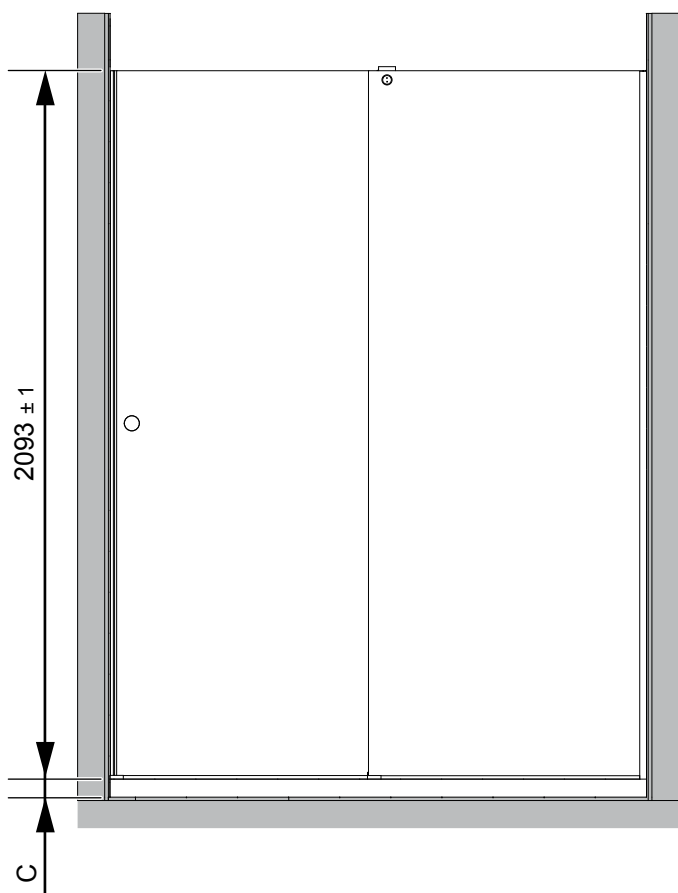
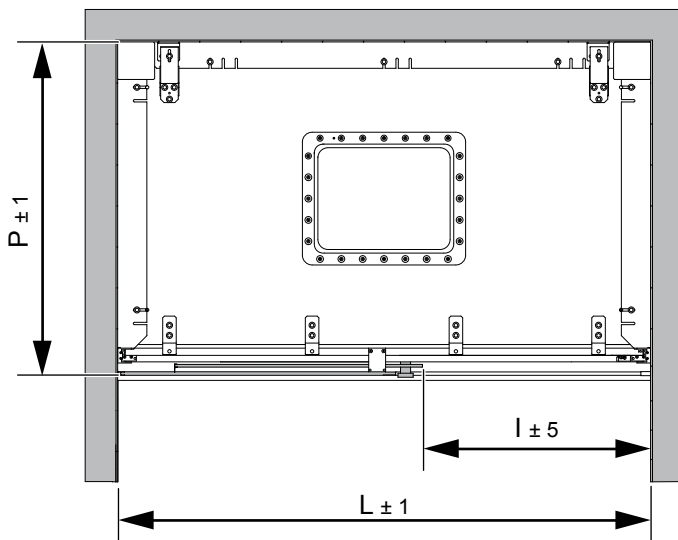
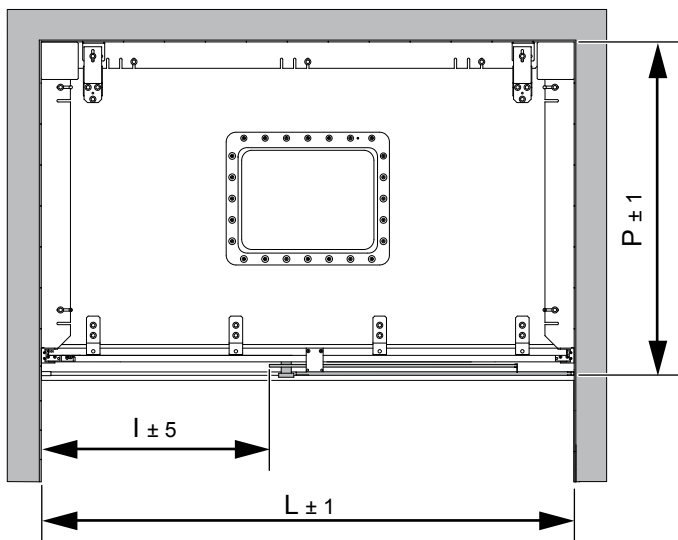
### ГАБАРИТНЫЕ РАЗМЕРЫ КАБИНЫ

Размеры в мм.

	1200 x 800	1200 x 900	1200 x 1000	1400 x 800	1400 x 900	1400 x 1000	1600 x 900	1600 x 1000
<b>P</b>	786	886	986	786	886	986	886	986
<b>I</b>	470	470	470	570	570	570	670	670

КАБИНА LIGHT			ГИДРАВЛИЧЕСКИЕ ХАРАКТЕРИСТИКИ		ЭЛЕКТРИЧЕСКИЕ ХАРАКТЕРИСТИКИ				
Вес нетто кг	Транспортировочный вес кг	Транспортировочный объем м³	Производительность л/мин	Сетевое давление бар (кПа)	Арт.	Мод.	В	Гц	кВт
<b>39 max</b>	<b>60 max</b>	<b>1,85 max</b>	<b>9 ÷ 16</b>	<b>Min. 2 (200) ÷ Max 5 (500)</b>	<b>K151</b>	<b>1AST18</b>	<b>230</b>	<b>50</b>	<b>20</b>
					<b>K150</b>	<b>1LDR18</b>			
					<b>K155</b>				

Данные и технические характеристики не являются обязательными для компании Teuco Guzzini SpA, которая оставляет за собой право вносить необходимые изменения без предварительного уведомления.



## ЭЛЕКТРИЧЕСКОЕ ПОДСОЕДИНЕНИЕv

- Электрическая установка должна соответствовать нормативу СЕI 64-8.
- Прибор подключается к сети через всеполярный выключатель (I), с таким открытием контактов, которое гарантирует полное отключение в условиях перенапряжения категории III (мин. 3 мм), расположенный за пределами зон 0,1,2,3 (CEI 64-8/7).
- Убедитесь, что прибор получает питание через дифференциальный выключатель с порогом срабатывания  $\leq 30$  мА.

**Примечание** Силовой кабель (тип Y) может быть заменен только квалифицированным и обученным персоналом.

- Электрическое соединение ( $\sim$ ) должно иметь подключение к заземлению и должно:
  - быть фиксированного типа.
  - соответствовать входному току (см. данные на шильдике).
  - иметь степень сопротивления проникновению жидкостей IPX5.

## ГИДРАВЛИЧЕСКАЯ СИСТЕМА

- Обеспечить подсоединение для горячей и холодной воды для сантехнической арматуры и канализации. Если жесткость воды высокая ( $> 200$  мг / л), для обеспечения надлежащего функционирования системы рекомендуется установить устройство смягчения воды.
- Для правильной работы встроенной душевой лейки система водоснабжения должна иметь следующие характеристики:
  - мин / макс давление сети  $2 \div 5$  бар ( $200 \div 500$  kPa)
  - максимальная температура горячей воды  $60^{\circ}\text{C}$ .



**В случае установки парогенераторов внутри кабины предусмотреть:**

- адекватную изоляцию стен.
- адекватную водонепроницаемость стен.

67101047900 (2012.02)

**Teuco Guzzini S.p.A.**  
Via Virgilio Guzzini, 2  
62010 Montelupone (MC) - Italia  
T. 0039-0733-2201  
F. 0039-0733-220391  
[www.teuco.com](http://www.teuco.com)  
[teuco@teuco.it](mailto:teuco@teuco.it)

**teuco**