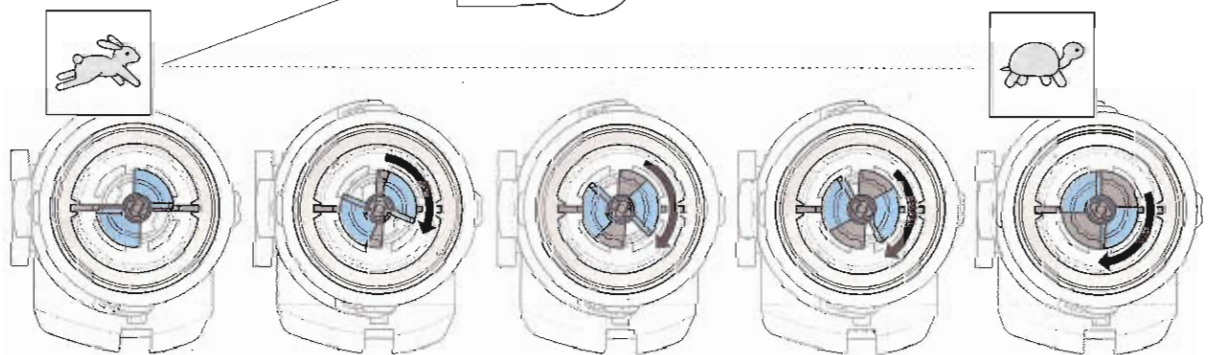
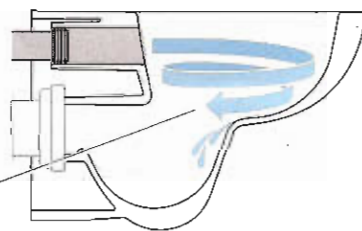
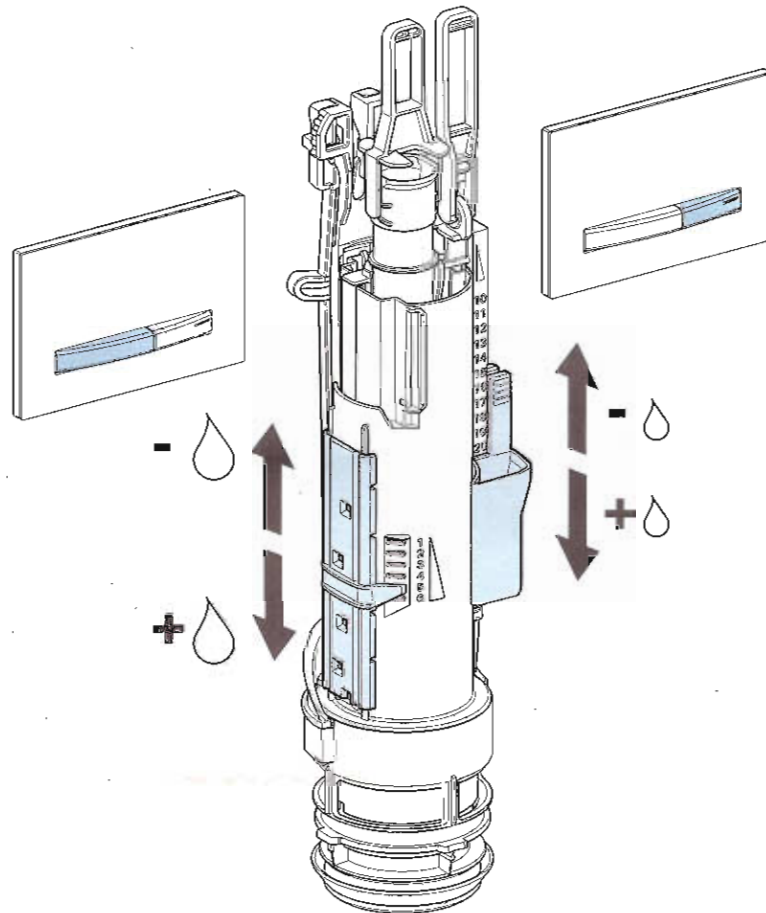


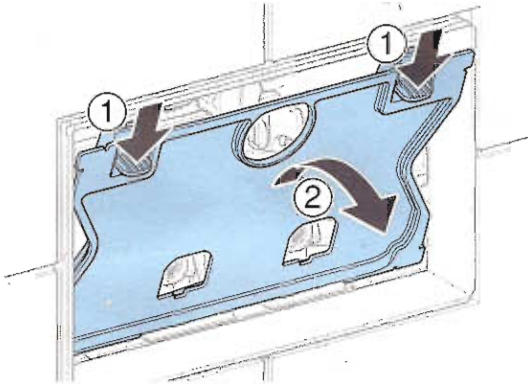


☰/☷

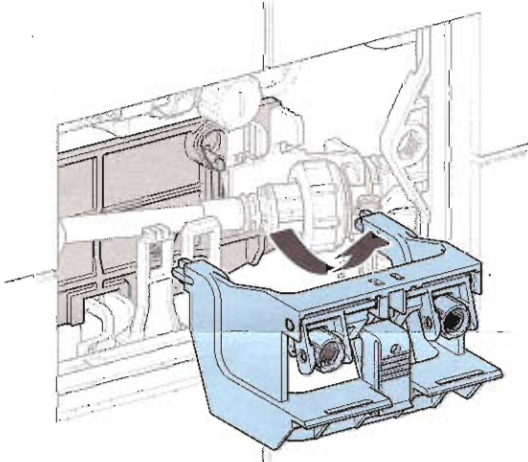




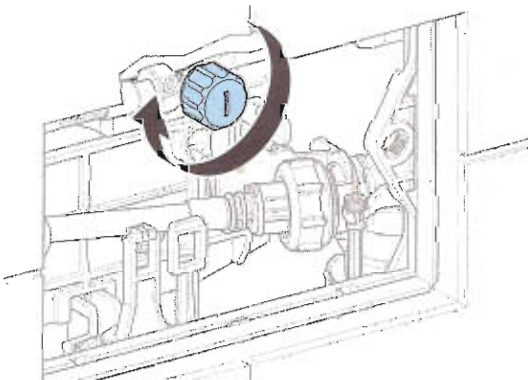
1



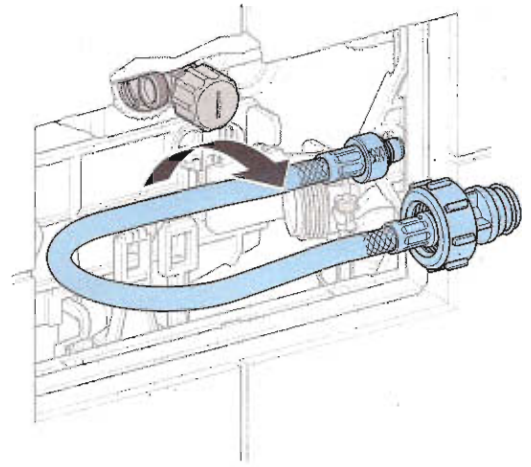
2



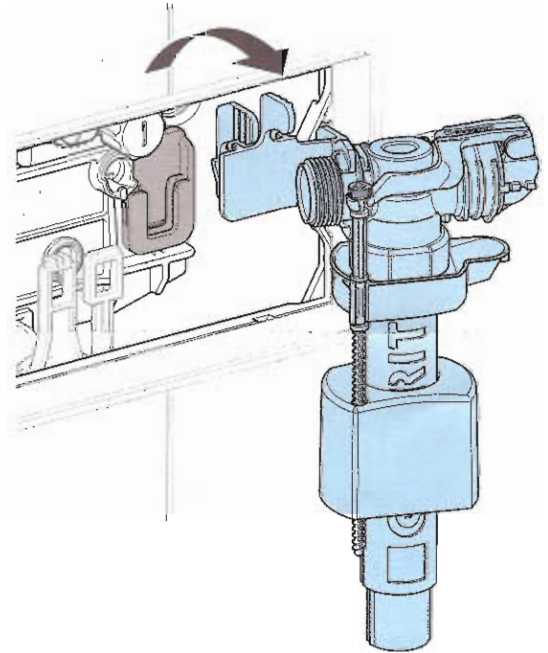
3



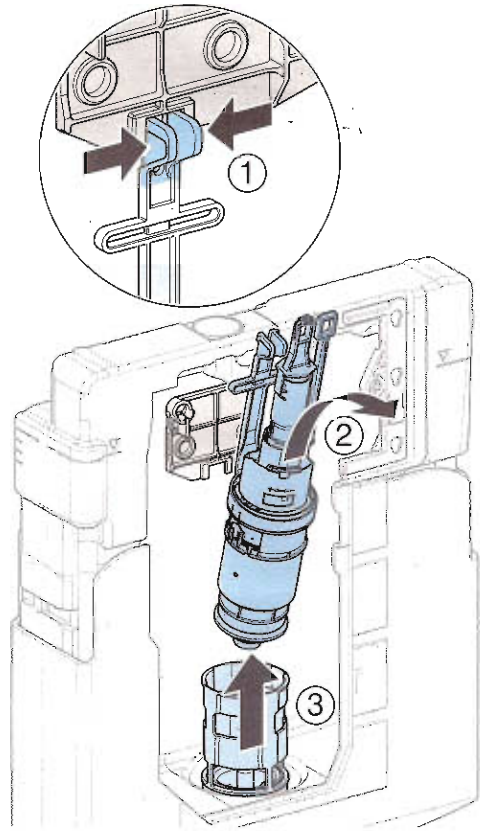
4



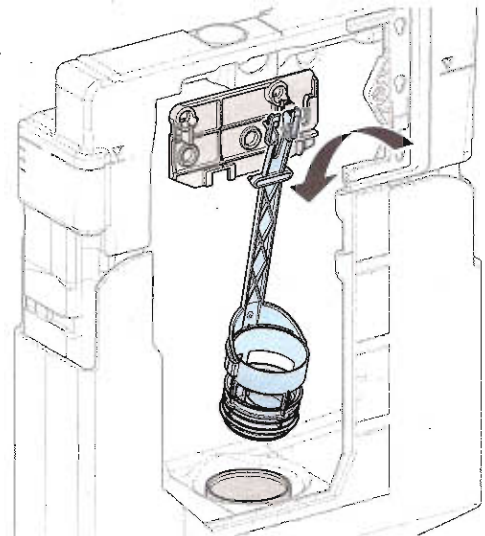
5



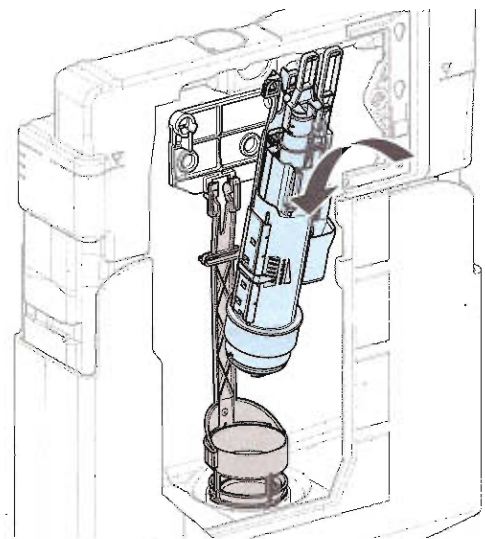
6



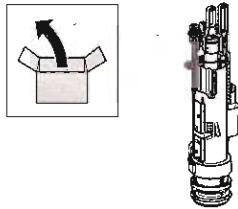
8



9

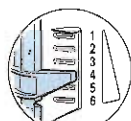
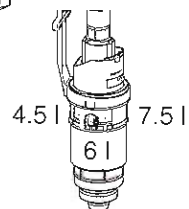


7

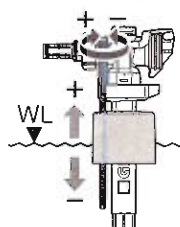


i

EN 14055



- 2 = 4 l
- 3 = 5 l
- 4 = 5.8 l
- 5 = 6 l
- 6 = 7 l



Geberit International AG
 Schachenstrasse 77, CH-8645 Jona
 documentation@geberit.com
 www.geberit.com

