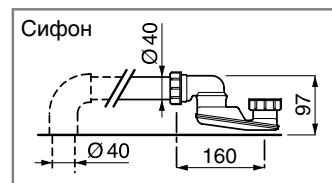


- ☀ - Точка подвода горячей воды - арматура диам. 1/2"
- ☀ - Точка подвода холодной воды - арматура диам. 1/2"
- ~ - Распределительная коробка IPX5 с кабельными сальниками PG13,5 и PG9
  - подключение к ЭЛЕКТРИЧЕСКОЙ СЕТИ
  - подключение к СИ СТЕМЕ АВАРИЙНОЙ СИГНАЛИЗАЦИИ

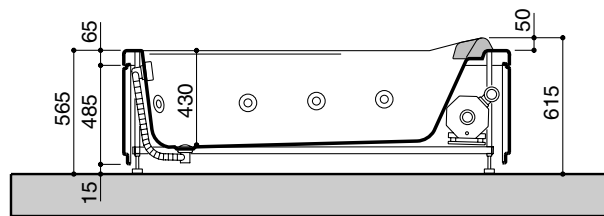
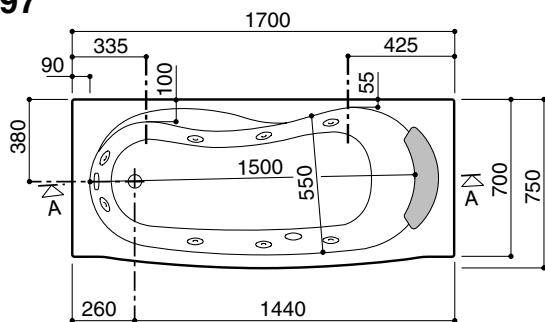


**ПРИМЕЧАНИЕ:** установка должна осуществляться на полностью отделанных полу и стенах.

| АРТ. 297      |                                |                        |                            |                              | ХАРАКТЕРИСТИКИ ГИДРАВЛИЧЕСКОЙ СИСТЕМЫ |                     |                        | ХАРАКТЕРИСТИКИ ЭЛЕКТРИЧЕСКОЙ СИСТЕМЫ |                             |     |    |                     |
|---------------|--------------------------------|------------------------|----------------------------|------------------------------|---------------------------------------|---------------------|------------------------|--------------------------------------|-----------------------------|-----|----|---------------------|
| Вес нетто, кг | Объем воды <sup>(1)</sup> , л. | Нагрузка на пол, кг/м² | Вес в упакованном виде, кг | Объем в упакованном виде, м³ | Гидромассажная система                |                     |                        | Арт.                                 | Мод. гидромассажной системы | В   | Гц | Погл. мощность, кВт |
|               |                                |                        |                            |                              | К-во струй                            | Расход воды, л/мин. | Расход воздуха, л/мин. |                                      |                             |     |    |                     |
| 62            | 170                            | 240                    | 88                         | 1,18                         | 6                                     | 300                 | 210                    | EASY                                 | 1WEX38                      | 230 | 50 | 1                   |
|               |                                |                        |                            |                              | 8                                     | 400                 | 280                    | TOP                                  | 2WTX38                      |     |    | 1,35                |

(1) - до уровня переливного отверстия

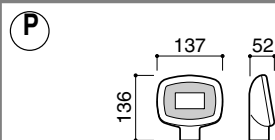
## АРТ. 297



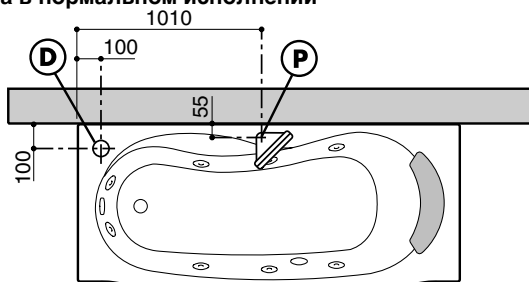
A-A

### TOP

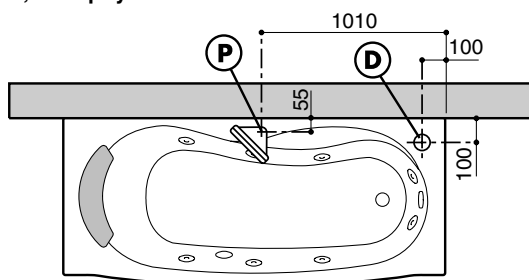
**P** - Панель управления  
**D** - Дозатор (Ø 75)



#### Ванна в нормальном исполнении

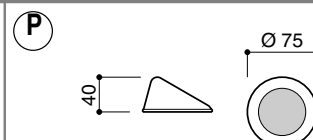


#### Ванна, повернутая на 180°

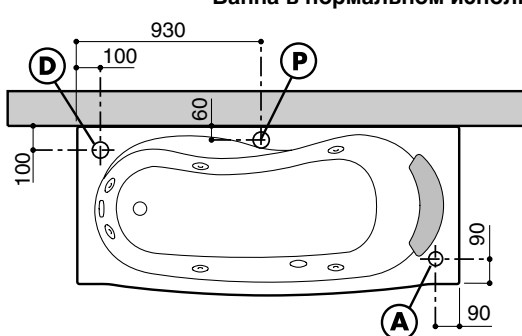


### EASY

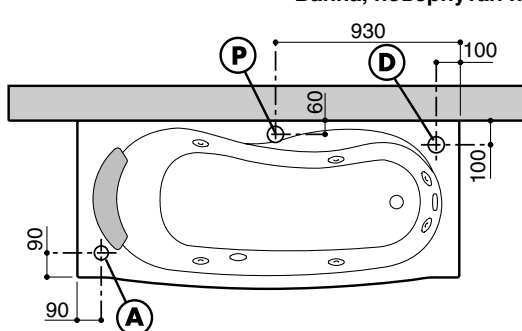
**P** - Панель управления (Ø 75)  
**D** - Дозатор (Ø 75)  
**A** - Регулятор подачи воздуха (Ø 60)



#### Ванна в нормальном исполнении



#### Ванна, повернутая на 180°



### ЭЛЕКТРИЧЕСКАЯ СИСТЕМА

- Электрическая система питания кабины должна отвечать требованиям норм CEI 64-8.
- Подключение изделия к электрической сети следует осуществлять через многополюсный выключатель (I) с расстоянием между разомкнутыми контактами не менее 3 мм. Данный выключатель должен быть установлен за пределами зон 0,1,2,3 (CEI 64-8/7).
- Линия питания изделия должна быть снабжена дифференциальным выключателем с порогом срабатывания ≤30 мА.
- Электрические соединения ( ~ ) должны включать заземляющий провод и иметь следующие характеристики:
  - быть стационарного типа
  - соответствовать величине поглощаемого тока (см. таблицу номинальных данных)
  - иметь степень защиты от проникновения жидкостей IPX5.

### ЭКВИПОТЕНЦИАЛЬНОЕ СОЕДИНЕНИЕ

Изделие должно быть соединено с эквипотенциальной системой через предусмотренный для этой цели на основании электрического насоса зажим.

### ПОДКЛЮЧЕНИЕ К СИСТЕМЕ АВАРИЙНОЙ СИГНАЛИЗАЦИИ

На изделии предусмотрен контакт для подключения его к системе аварийной сигнализации ванного помещения (открытый/закрытый контакт без напряжения).

### ГИДРАВЛИЧЕСКАЯ СИСТЕМА

Подготовить точки подключения ванны к системам горячей и холодной воды и к системе слива.

В случае высокой жесткости воды, предусмотреть установку надлежащего умягчителя, чтобы обеспечивать нормальную работу гидромассажной системы.

### ВАННЫ С СИСТЕМОЙ ПОДАЧИ ВОДЫ ЧЕРЕЗ ПЕРЕЛИВНОЕ ОТВЕРСТИЕ (ETP)

Предусмотреть установку устройства типа DB, расположенного на не менее 150 мм выше края ванны согласно нормам EN 1717 (см. описание арматуры - арт. 2009).



Указанные в руководстве данные и характеристики не налагают никаких обязательств на фирму "Teuco Guzzini SpA", которая оставляет за собой право внести в выпускаемую ей продукцию любые изменения без предварительного уведомления об этом или обязательства замены.