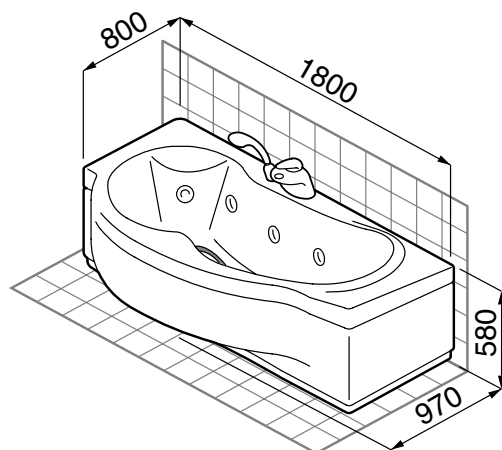
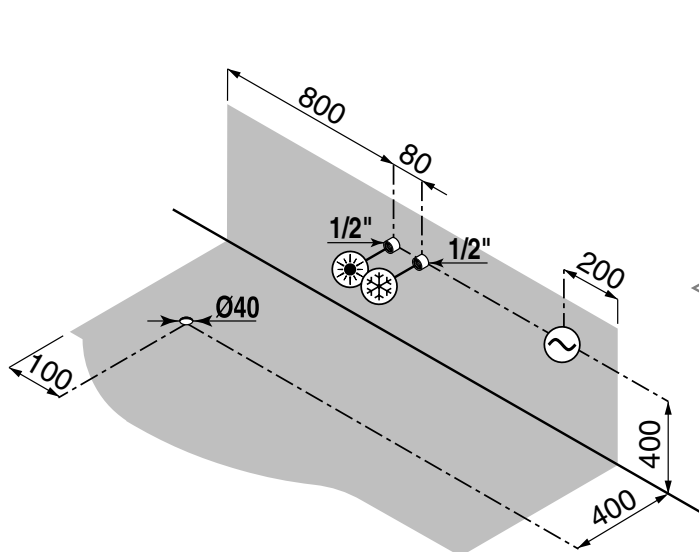
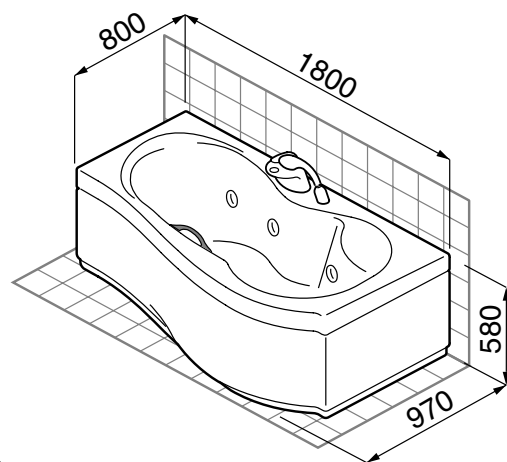
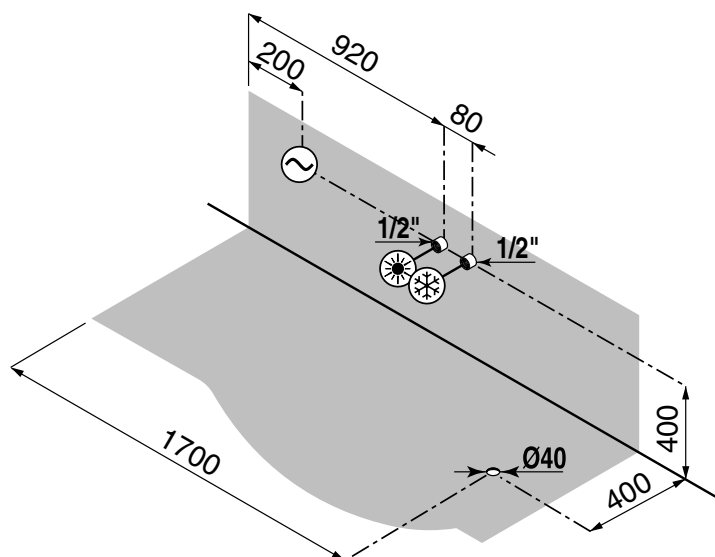
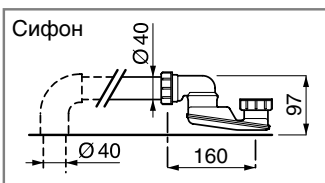


**арматура на краю ванны**
**ВАННА В НОРМАЛЬНОМ ИСПОЛНЕНИИ**

**арматура на краю ванны**
**ВАННА, ПОВЕРНУТАЯ НА 180°**


Размеры даны в миллиметрах

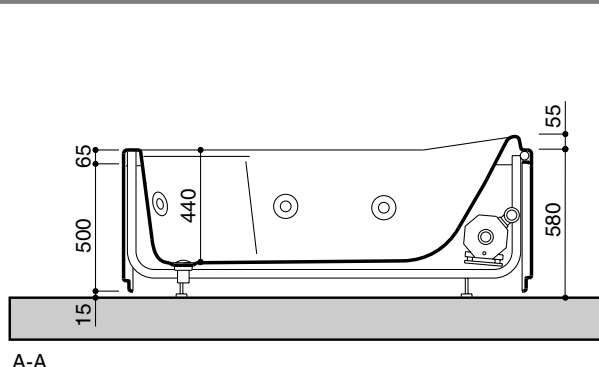
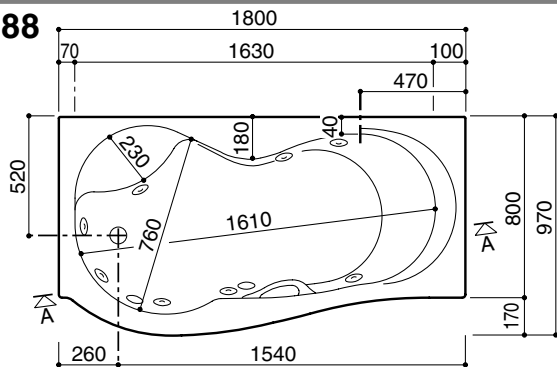
- ☀ - Точка подвода горячей воды - арматура диам. 1/2"
- ❄ - Точка подвода холодной воды - арматура диам. 1/2"
- ~ - Распределительная коробка IPX5 с кабельными сальниками PG13,5 и PG9
  - подключение к ЭЛЕКТРИЧЕСКОЙ СЕТИ
  - подключение к СИСТЕМЕ АВАРИЙНОЙ СИГНАЛИЗАЦИИ


**ПРИМЕЧАНИЕ:** установка должна осуществляться на полностью отделанных полу и стенах.

АРТ. 288					ХАРАКТЕРИСТИКИ ГИДРАВЛИЧЕСКОЙ СИСТЕМЫ			ХАРАКТЕРИСТИКИ ЭЛЕКТРИЧЕСКОЙ СИСТЕМЫ				
Вес нетто, кг	Объем воды <sup>(1)</sup> л.	Нагрузка на пол кг/м <sup>2</sup>	Вес в упакованном виде, кг	Объем в упакованном виде, м <sup>3</sup>	Гидромассажная система			Арт.	Мод. гидромассажной системы	В	Гц	Погл. мощность, кВт
					К-во струй	Расход воды, л/мин.	Расход воздуха, л/мин.					
69	230	237	70	1,6	6	300	210	EASY	1WEX38	230	50	1
					8	400	280					TOP

(1) - до уровня переливного отверстия

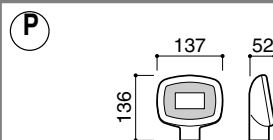
## APT. 288



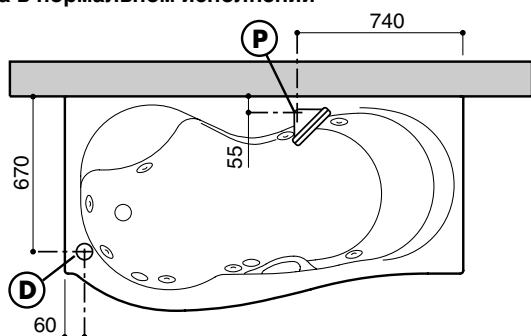
A-A

## TOP

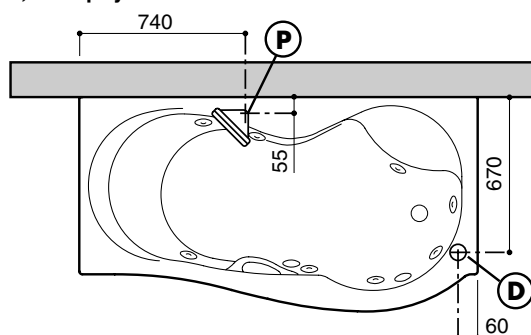
P - Панель управления  
D - Дозатор (Ø 75)



### Ванна в нормальном исполнении

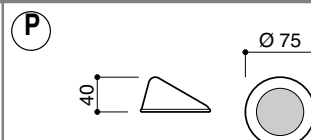


### Ванна, повернутая на 180°

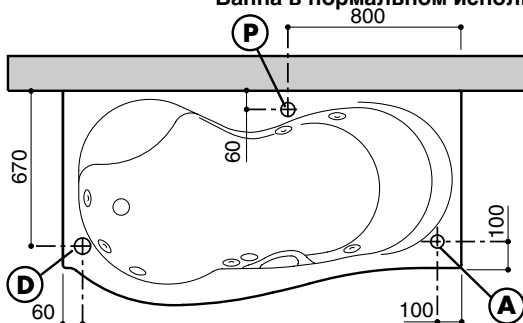


## EASY

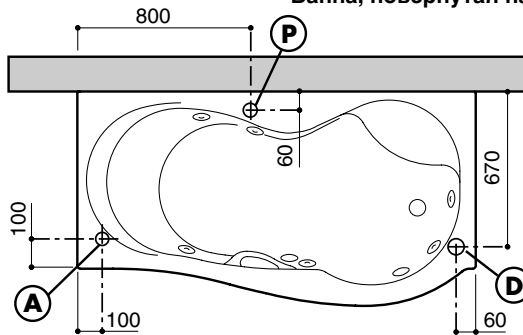
P - Панель управления (Ø 75)  
D - Дозатор (Ø 75)  
A - Регулятор подачи воздуха (Ø 60)



### Ванна в нормальном исполнении



### Ванна, повернутая на 180°



## ЭЛЕКТРИЧЕСКАЯ СИСТЕМА

- Электрическая система питания кабины должна отвечать требованиям норм CEI 64-8.
- Подключение изделия к электрической сети следует осуществлять через многополюсный выключатель (I) с расстоянием между разомкнутыми контактами не менее 3 мм. Данный выключатель должен быть установлен за пределами зон 0,1,2,3 (CEI 64-8/7).
- Линия питания изделия должна быть снабжена дифференциальным выключателем с порогом срабатывания ≤30 мА.
- Электрические соединения ( ~ ) должны включать заземляющий провод и иметь следующие характеристики:
  - быть стационарного типа
  - соответствовать величине поглощаемого тока (см. таблицу номинальных данных)
  - иметь степень защиты от проникновения жидкостей IPX5.

## ЭКВИПОТЕНЦИАЛЬНОЕ СОЕДИНЕНИЕ

Изделие должно быть соединено с эквипотенциальной системой через предусмотренный для этой цели на основании электрического насоса зажим.

## ПОДКЛЮЧЕНИЕ К СИСТЕМЕ АВАРИЙНОЙ СИГНАЛИЗАЦИИ

На изделии предусмотрен контакт для подключения его к системе аварийной сигнализации ванного помещения (открытый/закрытый контакт без напряжения).

## ГИДРАВЛИЧЕСКАЯ СИСТЕМА

Подготовить точки подключения ванны к системам горячей и холодной воды и к системе слива.

В случае высокой жесткости воды, предусмотреть установку надлежащего умягчителя, чтобы обеспечивать нормальную работу гидромассажной системы.

## ВАННЫ С СИСТЕМОЙ ПОДАЧИ ВОДЫ ЧЕРЕЗ ПЕРЕЛИВНОЕ ОТВЕРСТИЕ (ETP)

Предусмотреть установку устройства типа DB, расположенного на не менее 150 мм выше края ванны согласно нормам EN 1717 (см. описание арматуры - арт. 2009).



Указанные в руководстве данные и характеристики не налагают никакие обязательства на фирму "Teuco Guzzini SpA", которая оставляет за собой право внести в выпускаемую ей продукцию любые изменения без предварительного уведомления об этом или обязательства замены.