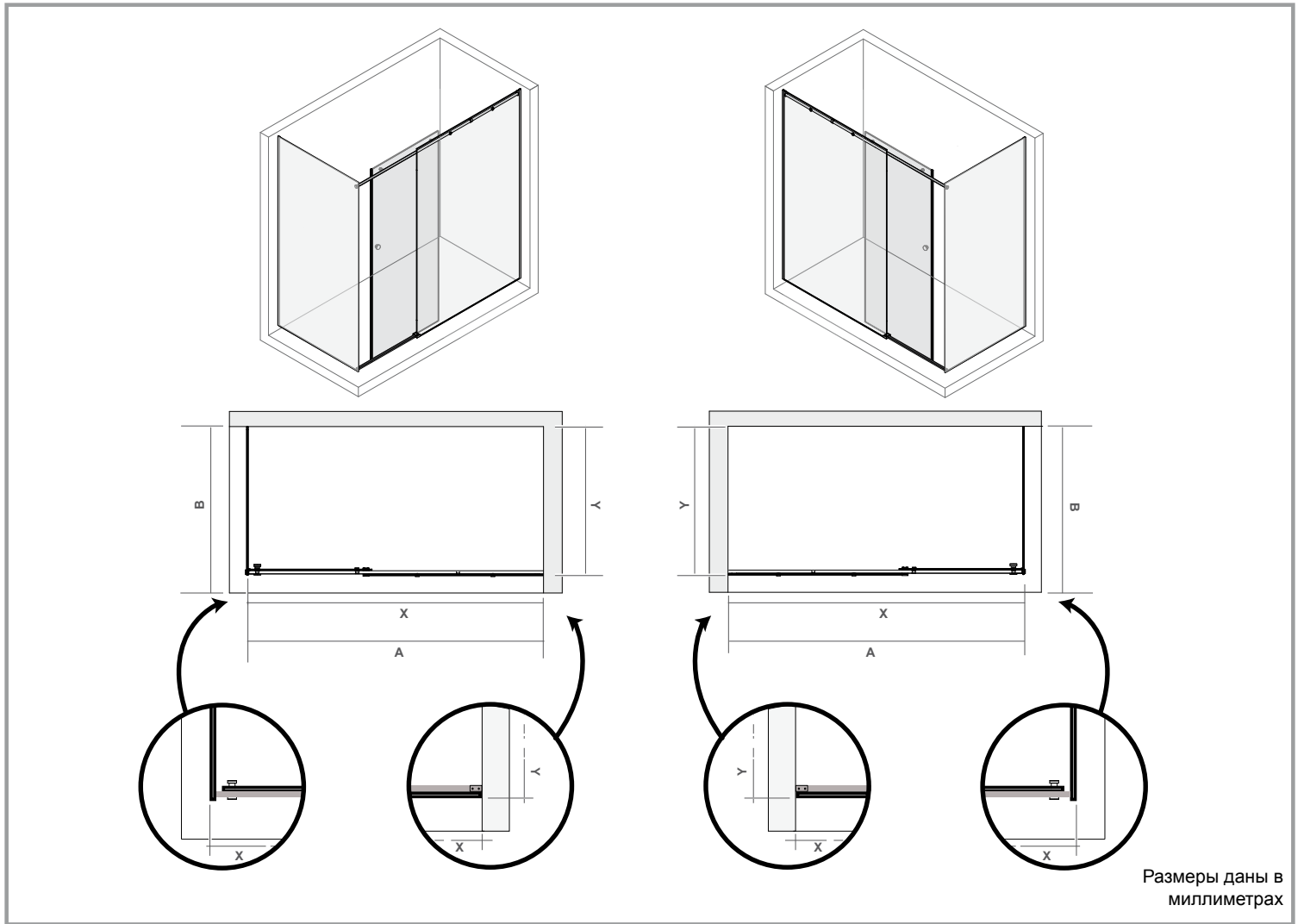


ART. B--F----					
Вес нетто, Kg.		Вес в упакованном виде, Kg.		Объем в упакованном виде, m ³	
min 90,7	max 119,2	min 92,7	max 187,2	min 1	max 3,5

		B		
		800	900	1000
A	1200	BC8F X= 1190 (+10/-5) Y=790 (+10/-5)	BC9F X= 1190 (+10/-5) Y=890 (+10/-5)	BCAF X= 1190 (+10/-5) Y=990 (+10/-5)
	1300	BD8F X= 1290 (+10/-5) Y=790 (+10/-5)	BD9F X= 1290 (+10/-5) Y=890 (+10/-5)	BDAF X= 1290 (+10/-5) Y=990 (+10/-5)
	1400	BE8F X= 1390 (+10/-5) Y=790 (+10/-5)	BE9F X= 1390 (+10/-5) Y=890 (+10/-5)	BEAF X= 1390 (+10/-5) Y=990 (+10/-5)
	1500	BF8F X= 1490 (+5/-0) Y=790 (+10/-5)	BF9F X= 1490 (+5/-0) Y=890 (+10/-5)	BFAF X= 1490 (+5/-0) Y=990 (+10/-5)
	1600	BG8F X= 1590 (+5/-0) Y=790 (+10/-5)	BG9F X= 1590 (+5/-0) Y=890 (+10/-5)	BGAF X= 1590 (+5/-0) Y=990 (+10/-5)
	1700	BH8F X= 1690 (+5/-0) Y=790 (+10/-5)	BH9F X= 1690 (+5/-0) Y=890 (+10/-5)	BHAF X= 1690 (+5/-0) Y=990 (+10/-5)
	1800	BI8F X= 1790 (+5/-0) Y=790 (+10/-5)	BI9F X= 1790 (+5/-0) Y=890 (+10/-5)	BIAF X= 1790 (+5/-0) Y=990 (+10/-5)
	1900	BL8F X= 1890 (+5/-0) Y=790 (+10/-5)	BL9F X= 1890 (+5/-0) Y=890 (+10/-5)	BLAF X= 1890 (+5/-0) Y=990 (+10/-5)
	2000	BM8F X= 1990 (+5/-0) Y=790 (+10/-5)	BM9F X= 1990 (+5/-0) Y=890 (+10/-5)	BMAF X= 1990 (+5/-0) Y=990 (+10/-5)



ART. B--F----					
Вес нетто, Kg.		Вес в упакованном виде, Kg.		Объем в упакованном виде, m ³	
min 90,7	max 119,2	min 92,7	max 187,2	min 1	max 3,5

		B		
		800	900	1000
A	1200	BC8F X= 1190 (+10/-5) Y=790 (+10/-5)	BC9F X= 1190 (+10/-5) Y=890 (+10/-5)	BCAF X= 1190 (+10/-5) Y=990 (+10/-5)
	1300	BD8F X= 1290 (+10/-5) Y=790 (+10/-5)	BD9F X= 1290 (+10/-5) Y=890 (+10/-5)	BDAF X= 1290 (+10/-5) Y=990 (+10/-5)
	1400	BE8F X= 1390 (+10/-5) Y=790 (+10/-5)	BE9F X= 1390 (+10/-5) Y=890 (+10/-5)	BEAF X= 1390 (+10/-5) Y=990 (+10/-5)
	1500	BF8F X= 1490 (+5/-0) Y=790 (+10/-5)	BF9F X= 1490 (+5/-0) Y=890 (+10/-5)	BFAF X= 1490 (+5/-0) Y=990 (+10/-5)
	1600	BG8F X= 1590 (+5/-0) Y=790 (+10/-5)	BG9F X= 1590 (+5/-0) Y=890 (+10/-5)	BGAF X= 1590 (+5/-0) Y=990 (+10/-5)
	1700	BH8F X= 1690 (+5/-0) Y=790 (+10/-5)	BH9F X= 1690 (+5/-0) Y=890 (+10/-5)	BHAF X= 1690 (+5/-0) Y=990 (+10/-5)
	1800	BI8F X= 1790 (+5/-0) Y=790 (+10/-5)	BI9F X= 1790 (+5/-0) Y=890 (+10/-5)	BIAF X= 1790 (+5/-0) Y=990 (+10/-5)
	1900	BL8F X= 1890 (+5/-0) Y=790 (+10/-5)	BL9F X= 1890 (+5/-0) Y=890 (+10/-5)	BLAF X= 1890 (+5/-0) Y=990 (+10/-5)
	2000	BM8F X= 1990 (+5/-0) Y=790 (+10/-5)	BM9F X= 1990 (+5/-0) Y=890 (+10/-5)	BMAF X= 1990 (+5/-0) Y=990 (+10/-5)