

MULTIFUNCTIONS

РУКОВОДСТВО ПО ЭКСПЛУАТАЦИИ

INSTRUKCJA OBSŁUGI

UPUTSTVA ZA KORIŠTENJE

teuco

Уважаемый покупатель,

благодарим Вас за то, что Вы выбрали многофункциональную душевую кабину производства компании Teuco.

С помощью многофункциональной душевой кабины можно воспользоваться всеми преимуществами и удовольствиями гидромассажа; при этом кабина характеризуется максимальной простотой эксплуатации.

Удобный селектор позволяет вручную выбирать функции, имеющиеся на приобретенной Вами модели.

СОДЕРЖАНИЕ

ИНСТРУКЦИИ ПО ЭКСПЛУАТАЦИИ	3
- ФУНКЦИИ СЕЛЕКТОРА	
- МНОГОФУНКЦИОНАЛЬНЫЕ ГОЛОВКИ С ФОРСУНКАМИ	
УХОД	4
- ЧИСТКА ПОВЕРХНОСТЕЙ (см. приложенную ИНСТРУКЦИЮ ПО ЧИСТКЕ)	
- ЧИСТКА ФОРСУНОК	
- БЫСТРОЕ УДАЛЕНИЕ НАКИПИ	

РУКОВОДСТВО ПО ЭКСПЛУАТАЦИИ И УХОДУ

- Настоящий документ представляет собой руководство по безопасной эксплуатации многофункциональной душевой кабины производства компании Teuco. Обязательно полностью прочитайте его, прежде чем пользоваться приобретенным Вами изделием.
- Настоящее руководство является неотъемлемой частью изделия, поэтому необходимо бережно хранить его для возможных консультаций в будущем.
- Фирма Teuco Guzzini Spa оставляет за собой право вносить в свою продукцию любые изменения без предварительного уведомления и замены поставленных изделий.

УКАЗАНИЯ ПО БЕЗОПАСНОСТИ

- Чтобы правильно пользоваться изделием, соблюдайте приведенные в настоящем руководстве указания. Изделие должно использоваться только для предназначенного для него применения. Изготовитель не несет ответственность за вред, причиненный ненадлежащим использованием изделия.
- В случае неисправности или ненормальной работы изделия, обращайтесь только к уполномоченному техническому персоналу.
- Изготовитель не несет ответственность за ущерб, причиненный испорченным или неправильно отремонтированным изделием.

РУЧНОЙ ДУШ



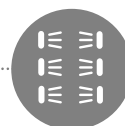
Положение селектора для включения ручного душа.

ЦЕНТРАЛЬНАЯ ДУШЕВАЯ ЛЕЙКА



Положение селектора для включения центральной душевой лейки.

ВЕРТИКАЛЬНЫЙ МАССАЖ

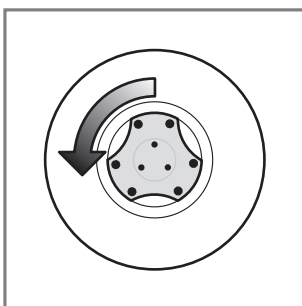


Положение селектора, соответствующее функции "ВЕРТИКАЛЬНЫЙ МАССАЖ".

Форсунки, расположенные на внутренних стенках кабины, выполняют одновременный массаж всех частей тела.

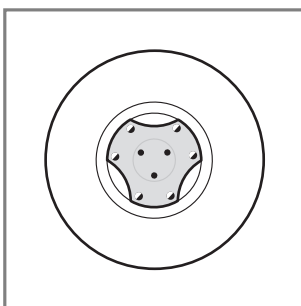
МНОГОФУНКЦИОНАЛЬНЫЕ ГОЛОВКИ С ФОРСУНКАМИ

Поворачивайте головки для получения следующих функций:



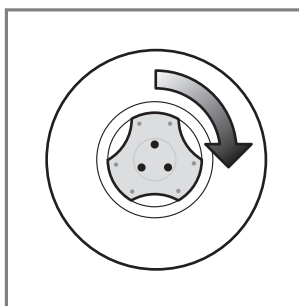
FULL MASSAGE

Функция FULL MASSAGE (Полный массаж) использует все 6 внешних форсунок, которыми оснащена головка, для получения максимального эффекта гидромассажа.



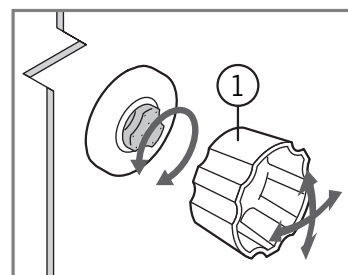
ECONOMY

Функция ECONOMY (Экономичная) за счет использования лишь частично открытых 6 внешних форсунок позволяет значительно уменьшить расход воды и необходимое для работы давление (при этой функции величина давления составляет лишь 1 бар).



PULSATOR

Функция PULSATOR (Пульсация) при сокращенном расходе воды, благодаря использованию лишь 3 внутренних форсунок обеспечивает массаж с ритмическим изменением давления струи, создающим чрезвычайно приятное ощущение.



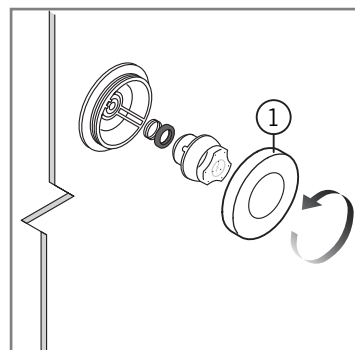
Для поворота форсунки пользоваться ключом (1).

ЧИСТКА ПОВЕРХНОСТЕЙ

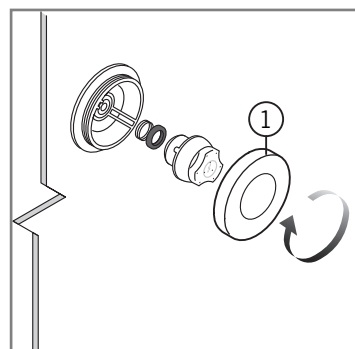
См. приложенные ИНСТРУКЦИИ ПО ЧИСТКЕ.

ЧИСТКА ФОРСУНОК

Снимите форсунки, открутив кольцо (1). Для очистки используйте антинакипин, после чего сполосните форсунки водой.

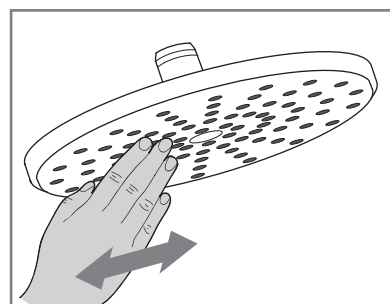
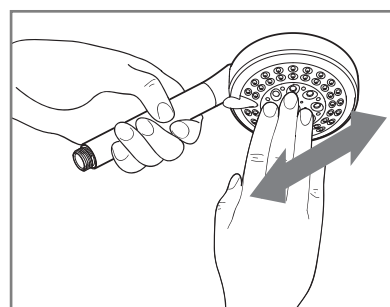


Внимательно установите на место все компоненты форсунок. Для получения хорошего результата закрутите кольцо (1), не прилагая чрезмерных усилий.



БЫСТРОЕ УДАЛЕНИЕ НАКИПИ

Для удаления накипи проведите рукой по поверхности леек.



Szanowny Kliencie!

Dziękujemy za wybranie zestawu Multifunzioni Teuco.

Dzięki zestawowi Multifunzioni można uzyskać wszystkie korzyści i przyjemności masażu wodnego i połączyć je z prostotą obsługi.

Wygodny ręczny przełącznik pozwala na wybór dostępnych funkcji odpowiednio do zakupionego modelu.

SPIS TREŚCI

INSTRUKCJA OBSŁUGI	6
- FUNKCJE PRZEŁĄCZNIKA	
- DYSZE MULTIFUNZIONI	
KONSERWACJA	7
- CZYSZCZENIE POWIERZCHNI (patrz załączone INSTRUKCJE CZYSZCZENIA)	
- CZYSZCZENIE DYSZ	
- SZYBKIE USUWANIE KAMIENIA	

INSTRUKCJA OBSŁUGI I KONSERWACJI

- Celem niniejszej instrukcji jest zapewnienie bezpiecznego korzystania z zestawu Multifunzioni Teuco. Zalecamy uważne zapoznanie się z całością instrukcji oraz zachowanie jej na przyszłość.
- Niniejsze instrukcje stanowią integralną część urządzenia i należy zachować je na przyszłość.
- Spółka Teuco Guzzini Spa zastrzega sobie prawo do wprowadzania zmian, które uzna za stosowne, bez obowiązku uprzedniego powiadomienia lub wymiany.

PRZEPISY BEZPIECZEŃSTWA

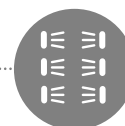
- Aby zapewnić prawidłowe działanie urządzenia, należy przestrzegać wytycznych podanych w niniejszej instrukcji. Urządzenie może być wykorzystywane jedynie do celów, do których zostało zaprojektowane. Producent nie będzie odpowiadać za żadne ewentualne szkody wynikające z niewłaściwego użycia.
- W przypadku usterki lub nieprawidłowej pracy urządzenia, aby zachować gwarancję, należy zwracać się wyłącznie do autoryzowanego wykwalifikowanego personelu.
- Producent nie będzie odpowiadać za żadne ewentualne szkody spowodowane nieprawidłową eksploatacją lub naprawą urządzenia.

PRYSZNIC RĘCZNY

Ustawić przełącznik na doprowadzenie wody do słuchawki prysznicowej.

KOŃCÓWKA PRYSZNICOWA

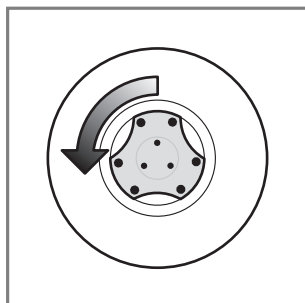
Ustawić przełącznik na doprowadzenie wody do końcówki prysznicowej górnej.

MASAŻ PIONOWY

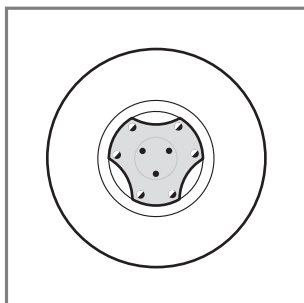
Ustawić przełącznik na "**MASAŻ PIONOWY**".
Dysze na ściankach wewnętrznych kabiny równocześnie masują wszystkie części ciała.

DYSZE MULTIFUNZIONI

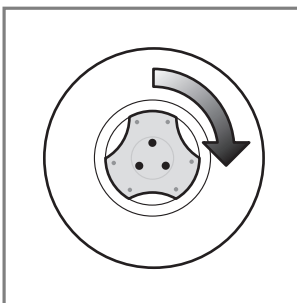
Obracając dysze można uzyskać następujące funkcje:

**FULL MASSAGE**

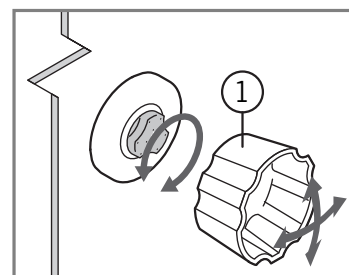
Funkcja FULL MASSAGE wykorzystuje 6 zewnętrznych strumieni dyszy i gwarantuje maksymalny efekt masujący.

**ECONOMY**

Funkcja ECONOMY wykorzystuje 6 częściowych strumieni zewnętrznych, znacząco zmniejsza pobór wody oraz ciśnienie wody (tylko 1 bar).

**PULSATOR**

Funkcja PULSATOR utrzymuje zmniejszony pobór wody i wykorzystuje 3 wewnętrzne strumienie. Zapewnia masaż zmieniającym się rytmicznie strumieniem wody gwarantując przyjemny efekt.



Aby przekręcić dyszę użyj klucza (1).-

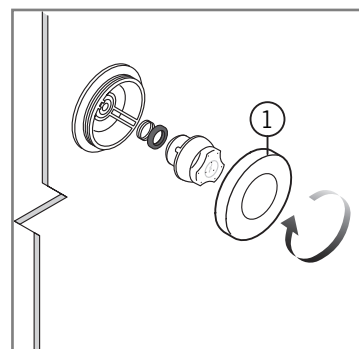
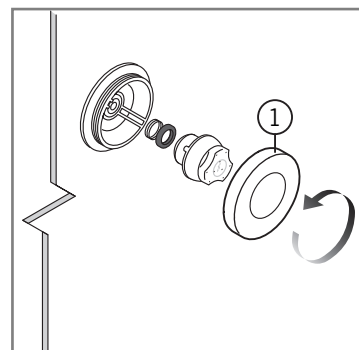
CZYSZCZENIE WSZYSTKICH POWIERZCHNI

Patrz załączona INSTRUKCJA CZYSZCZENIA.

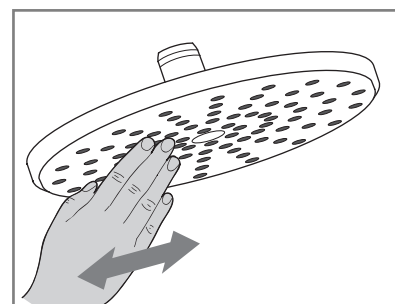
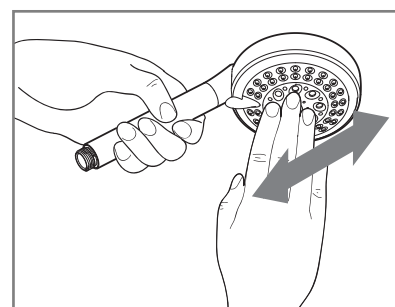
CZYSZCZENIE DYSZ

Zdemontować dyszę odkręcając pierścień (1).
Do czyszczenia stosować środki przeciwko osadom kamiennym.
Przemywać wodą.

Dokładnie zamontować z powrotem wszystkie detale dyszy.
Aby zapewnić dobre funkcjonowanie instalacji, dokręcić pierścień (1) bez dociskania.

**SZYBKIE USUWANIE KAMIENIA**

Ręką przetrzeć wylewki, aby usunąć osad kamienny.



Poštovani kupci,

zahvaljujemo vam na izboru Teucovih Multifunkcija.

Multifunkcijama možete postići sve pozitivne učinke i blagodati masaže vodom. Osigurana vam je osim toga jednostavnost korištenja uređaja.

Korisno ručno zaokretanje mlaza omogućuje vam odabir raspoloživih funkcija ovisno o kupljenom modelu.

KAZALO

UPUTSTVA ZA KORIŠTENJE	9
- FUNKCIJE ZAOKRETANJA MLAZA (DEVIJATORA)	
- MLAZNICE MULTIFUNKCIJA	
ODRŽAVANJA	10
- ČIŠĆENJE POVRŠINA (pročitajte priložena UPUTSTVA ZA ČIŠĆENJE)	
- ČIŠĆENJE MLAZNICA	
- BRZO OTKLANJANJE KAMENCA	

UPUTSTVA ZA KORIŠTENJE I ODRŽAVANJE

- *Pošto su ova uputstva vaš "putokaz" za sigurno korištenje Teucovih Multifunkcija, neophodno je potrebno pročitati ih u cijelosti prije nego što pristupite korištenju ovog proizvoda.*
- *Ova su uputstva sastavni dio proizvoda i moraju se dakle čuvati za eventualna buduća čitanja.*
- *Teuco Guzzini Spa pridržava pravo na izvršavanje izmjena koje će smatrati svrsishodnim bez prethodnog upozorenja ili obveznog zamjenjivanja.*

SIGURNOSNI PROPISI

- Pridržavajte se svih navedenih uputa za pravilno korištenje ovog proizvoda. Ovaj proizvod može biti namijenjen isključivo svrhama za koje je i zamišljen. Proizvođač nije odgovoran za eventualne štete prouzročene nepravilnim korištenjem.
- U slučaju kvara ili neispravnog rada ovog proizvoda obratite se isključivo ovlaštenom tehničkom osoblju i koristite garanciju ako je još važeća.
- Proizvođač ne odgovara za eventualne štete na proizvodima koji su neispravno popravljani ili pak prepravljani.

RUČNI TUŠ



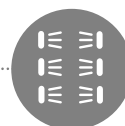
Položaj devijatora za izlaz vode iz malog tuša.

PUHALICA TUŠA



Položaj devijatora za izlaz vode iz puhalice.

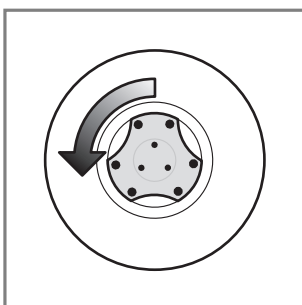
USPRAVNA MASAŽA



Položaj devijatora za "USPRAVNU MASAŽU".
Mlaznice koje su raspoređene na unutrašnjim pregradama kabine, masiraju istovremeno sve dijelove tijela.

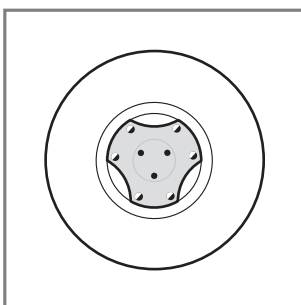
MLAZNICE MULTIFUNKCIJA

Zaokrenite mlaznice ako želite koristiti slijedeće funkcije.



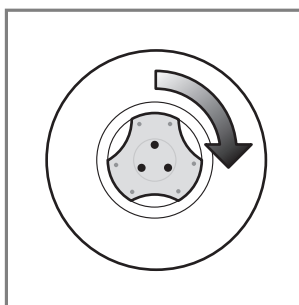
FULL MASSAGE

Funkcija FULL MASSAGE korištenjem svih 6 vanjskih štrcaljki kojima je opremljena mlaznica, postiže maksimalnu djelotvornost masaže.



ECONOMY

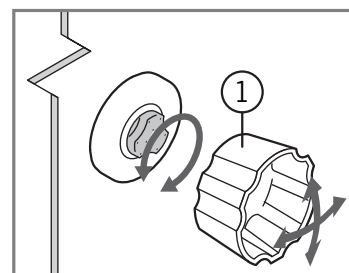
Funkcija ECONOMY, djelomičnim korištenjem svih 6 vanjskih štrcaljki u poluotvorenom položaju, znatno smanjuje potrošnju vode i potreban pritisak (na samo 1 bar).



PULSATOR

Funkcija PULSATOR, održavajući smanjenu potrošnju koju omogućava korištenje 3 unutrašnjih štrcaljki, osigurava ritmičku masažu izmjeničnim mlazovima, vrlo ugodnog efekta.

Ako želite zaokrenuti mlaznice upotrijebite ključ (1).

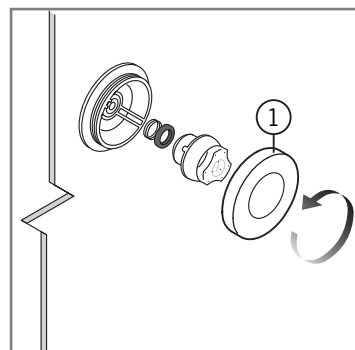


ČIŠĆENJE SVIH POVRŠINA

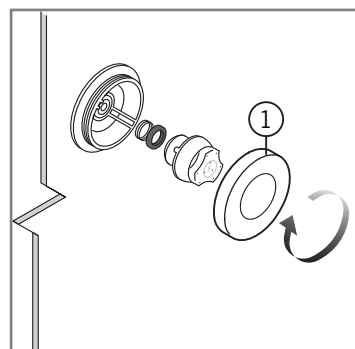
Pročitajte priložena UPUTSTVA ZA ČIŠĆENJE.

ČIŠĆENJE MLAZNICA

Rasklopite mlaznicu odvijanjem prstenastog okova (1). Prilikom čišćenja koristite sredstvo za odstranjivanje kamenca, potom isperite vodom.

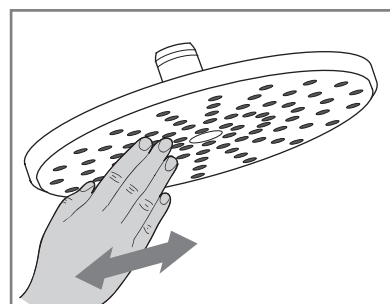
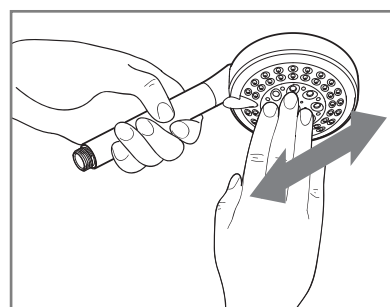


Pažljivo vratite na njihovo mjesto sve dijelove mlaznice. **Osigurati ćete pravilan rad mlaznica ponovnim montiranjem prstenastog okova (1) i njegovim pričvršćivanjem bez forsiranja.**



BRZO OTKLANJANJE KAMENCA

Prođite dlanom po prskalicama, ako želite odstraniti naslage kamenca.





Teuco Guzzini S.p.A.

Via Avogadro, 12 - Zona industriale Enrico Fermi
62010 Montelupone (MC) - Italy - Tel.0733/2201
Fax 0733/220391 - NUMERO VERDE 800-270270

United Kingdom: Teuco U.K. Ltd.

Suites 312-314 - Business Design Centre
52 Upper Street - London N1 0QH
Tel. 020 77042190 - Fax 020 77049756
www.teuco.co.uk E-mail: teuco@btinternet.com

Deutschland: Teuco Deutschland GmbH

Industriestraße 161c - 50999 Köln-Rodenkirchen
Tel. 02236 74780 - Fax 02236 747829
Freecall: 0800 100 8826
www.teuco.de E-mail: info@teuco.de

France: Teuco France

Z.I.Les Algorithmes 141-145, Rue Michel Carré
95100 Argenteuil - Téléphone (1)39615042
Télécopie (1)39473940 - www.teuco.fr

España: Teuco España s.l.

Pol. Ind. "Can Jordi" - c/Strauss s/n - 08191 Rubi (Barcelona)
Tel. (93) 6999162 - Fax (93) 5883253
www.teuco.es E-mail: info@teuco.es

Russia: "TEUCO OOO"

23, Novoslobodskaya Ul. - Meyerhol Centre
127055 Moscow