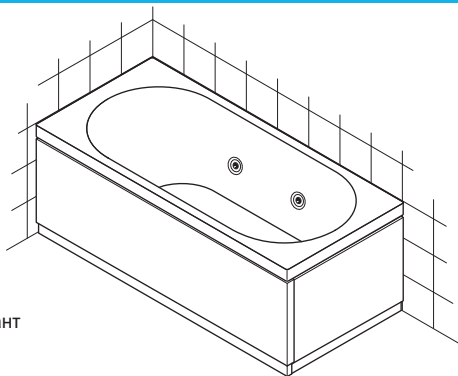
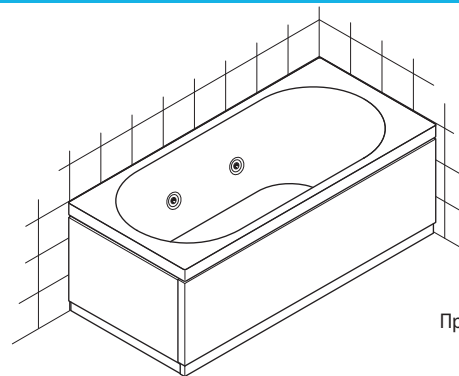


Versione sinistra  
 LH version  
 Linksausführung  
 Version gauche  
 Versión izquierda  
 Левосторонний вариант



Versione destra  
 RH version  
 Rechtsausführung  
 Version droite  
 Versión dcha  
 Правосторонний вариант



ENTRY



ACCEL

**CARATTERISTICHE**  
**CHARACTERISTICS**  
**TECHNISCHE DATEN**  
**CARACTERISTIQUES**  
**CARACTERISTICAS**  
**ХАРАКТЕРИСТИКИ**

**Contenuto d'acqua max.**  
**Water capacity max.**  
**Wasserinhalt max.**  
**Volume d'eau max.**  
**Contenido de agua max.**  
**Максимальный объем воды.**

lt. 170

						AC60/Г	ACEL
<b>DIMENSIONALI</b>	<b>DIMENSIONS</b>	<b>ABMESSUNGEN</b>	<b>DIMENSIONNELLES</b>	<b>DIMENSIONALES</b>	<b>РАЗМЕРЫ</b>		
Lunghezza	Length	Länge	Longueur	Longitud	Длина	cm	160
Larghezza	Width	Breite	Largeur	Anchura	Ширина	cm	70
Altezza	Height	Höhe	Hauteur	Altura	Высота	cm	56,5
Profondità	Depth	Tiefe	Profondeur	Hondura	Глубина	cm	42
Peso netto	Net weight	Nettogewicht	Poids net	Peso neto	Вес нетто	Kg	21,5
Peso operativo	Operating weight	Operatives Gewicht	Poids en service	Peso operativo	Оперативный вес	Kg	271,5
<b>FUNZIONALI</b>	<b>FUNCTIONS</b>	<b>FUNKTIONEN</b>	<b>FONCTIONNELLES</b>	<b>FUNCIONALES</b>	<b>ФУНКЦИИ</b>		
Avv. meccanico	Mechanical control	Mechanische Steuerung	M/ en marche mec.	Mando mecánico	Механическим пуск	-	1
Avv. digitale	Digital control	Digitalsteuerung	M/ en marche num.	Arr. digital	Пуск с цифровой панели	-	-
Bocchette	Nozzles	Düsen	Buses	Boquillas	Сопло	-	6
Valvole aria	Air valves	Luftdüsen	Soupapes air	Válvulas aire	Воздушные клапаны	-	-
Sonda livello	Level sensor	Niveausonde	Sonde niveau	Sonda nivel	Датчик уровня	-	1
Impianto disinfezione	Disinfection system	Desinfektionsanlagen	Installation désinfection	Sistema de desinfección	Система санобработки	-	1
<b>ELETTICHE</b>	<b>ELECTRICAL</b>	<b>ELEKTRISCHE</b>	<b>ELECTRIQUES</b>	<b>ELECTRICAS</b>	<b>ЭЛЕКТРИЧЕСКИЙ</b>		
Tensione	Voltage	Spannung	Tension	Tensión	Напряжение	Volt	230
Frequenza	Frequency	Frequenz	Fréquence	Frecuencia	Частота	Hz	50
Potenza assorbita	Power absorption	Aufg. Leistung	Puissance absorbée	Potencia absorbida	Потребляемая мощность	kW	0,5
Corrente max.	Max. current	Max. Stromaufnahme	Courant max.	Corriente máx.	Электрический ток	A	2,0

### Italiano

Accertarsi che l'impianto elettrico dello stabile sia protetto da un interruttore differenziale (0,03A) e che l'impianto a terra sia conforme alle normative vigenti nel paese di utilizzo. Il collegamento alla centralina deve prevedere un interruttore onnipolare (con apertura tale da assicurare la disconnessione completa), posto fuori dalle zone 0,1,2,3 e lontano da possibili spruzzi d'acqua.

### English

Ensure that the household electrical circuit is protected by a differential switch (0.03A) and that the earth circuit is in compliance with local legislation. The connection to the control unit must be fitted with a multi-pole switch (with a contact gap that ensures complete disconnection) located outside the areas marked 0, 1, 2 and 3 and as far as possible from water outlets.

### Deutsch

Die elektrische Anlage des Gebäudes muss durch einen FI-Schutzschalter (0,03A) geschützt sein und die Erdungsanlage den örtlichen Bestimmungen entsprechen. Ein allpoliger Trennschalter (der die Trennung vom Netz und die allgemeine Ausschaltung ermöglicht) muss der Anlage außerhalb der Schutzbereiche 0,1,2,3, an einem vor Spritzwasser geschützten Ort, vorgeschaltet werden.

### Français

L'installation électrique de l'immeuble doit être protégée par un interrupteur différentiel (0,03A); l'installation de mise à la terre doit être conforme aux normes en vigueur dans le Pays d'utilisation. Le branchement au boîtier doit être contrôlé par un interrupteur onnipolaire (ayant une ouverture de contacts qui assure la déconnexion complète), situé hors des zones 0,1,2,3 et éloigné de possibles éclaboussures d'eau.

### Español

Asegurarse de que la instalación eléctrica del inmueble esté protegida por un diferencial (0,03A) y que la instalación de tierra sea conforme a las normas vigentes en el país de utilización. La conexión a la central debe prever un interruptor onnipolar (con una apertura de los contactos que permita la desconexión eléctrica total), colocado fuera de las zonas 0,1,2,3 y lejos de posibles salpicaduras de agua.

### Russian

Убедитесь в том, что Ваша домашняя электросеть защищена дифференциальным переключателем (0.03A) и имеет систему заземления. Клеммная колодка для блока управления должна быть снабжена многополюсным переключателем (с размыканием контактов, что обеспечит полную изоляцию), и расположена за пределами районов с пометкой 0,1,2,3, где как можно дальше от подающей трубы.

Il costruttore si riserva il diritto di apportare modifiche al prodotto senza dare alcun preavviso.

The manufacturer reserves the right to modify the product at any time without prior notice.

Der Hersteller behält sich das Recht vor, jederzeit und ohne vorherige Ankündigung, Änderungen am Produkt vorzunehmen.

Le fabricant se réserve le droit d'apporter des modifications au produit sans donner aucun préavis.

El constructor se reserva el derecho de aportar modificaciones al producto sin aviso previo.

Изготовитель оставляет за собой право вносить изменения в продукт в любое время без предварительного уведомления.

**Italiano**

- (A) Attacco acqua calda 1/2".  
 (B) Attacco acqua fredda 1/2".  
 (C) Uscita cavo alimentazione mt. 2 tipo H05-3x2,5mm<sup>2</sup>.  
 (E) Uscita cavo equipotenziale.  
 (F) Area per scarico a pavimento ø40/50.

**Note:**

Versione DX.

Per la versione SX, i collegamenti sono speculari.

Dimensioni di ingombro in centimetri.

Le dimensioni reali di ingombro possono variare di ± 5 mm.

■ = Aree disponibili per gli allacciamenti.

(\*) = 3,5 cm per la versione ad incasso senza telaio.

**English**

- (A) 1/2" hot water coupling.  
 (B) 1/2" cold water coupling.  
 (C) Outlet for 2m power cable (type H05-3x2.5mm<sup>2</sup>).  
 (E) Outlet for equipotential cable.  
 (F) Area for position of floor drain ø40/50.

**Notes:**

RH version.

For the LH version, reverse the drawing.

Overall dimension in centimetres.

The effective size dimensions may vary by ± 5 mm.

■ = Area for positioning of the outlets.

(\*) = 3,5 cm for the built-in version without frame.

**Deutsch**

- (A) Warmwasseransch., Durchm. 1/2".  
 (B) Kaltwasseransch., Durchm. 1/2".  
 (C) Wanddurchgang Netzanschlusskabel, 2m, Typ H05-3x2,5mm<sup>2</sup>.  
 (E) Wanddurchgang Erdungskabel.  
 (F) Für den Bodenablauf zur Verfügung stehender Platz ø40/50.

**Anmerkungen:**

Rechtsausführung.

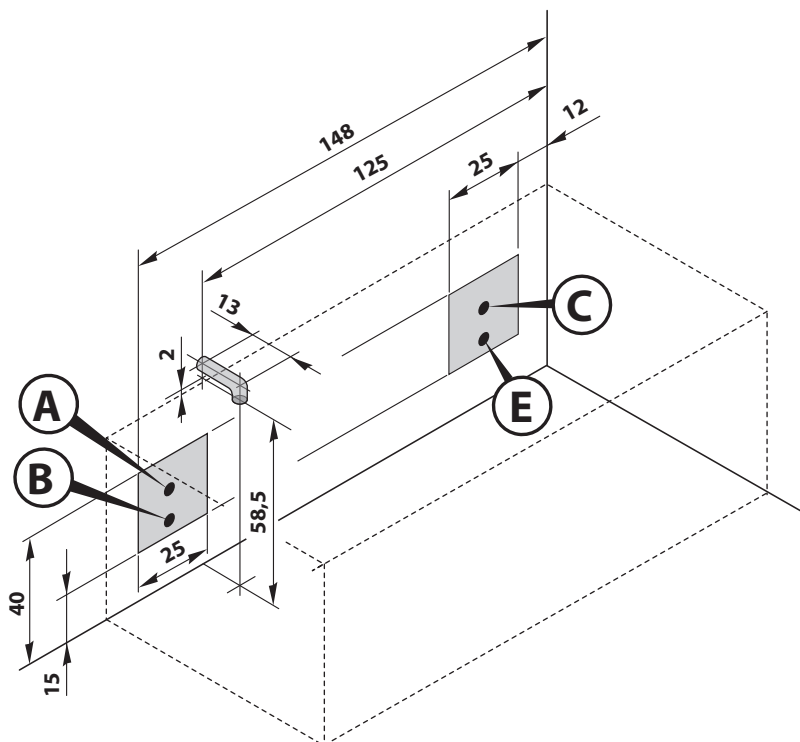
Die Linksausführung ist spiegelverkehrt zu installieren.

Außenabmessungen in cm.

Die effektive Größe Abmessungen können um ± 5 mm abweichen.

■ = Für die Anschlüsse verfügbare Bereiche.

(\*) = 3,5 cm für die Einbauversion ohne Wannengestell.

**Français**

- (A) Raccord eau chaude, diam. 1/2".  
 (B) Raccord eau froide, diam. 1/2".  
 (C) Sortie câble alimentation 2 m, type H05-3x2,5 mm<sup>2</sup>.  
 (E) Sortie câble équipotentiel.  
 (F) Zone disponible pour le positionnement du dispositif de vidage au sol ø40/50.

**Nota:**

Version droite.

La version gauche est spéculaire.

Dimensions d'encombrement en centimètres.

Les dimensions taille réelles peuvent varier de ± 5 mm.

■ = Zones disponibles pour les raccordements.

(\*) = 3,5 cm pour la version encastrable sans châssis.

**Español**

- (A) Conexión agua caliente, diám. 1/2".  
 (B) Conexión agua fría, diám. 1/2".  
 (C) Salida cable alimentación m. 2 tipo H05-3x2,5 mm<sup>2</sup>.  
 (E) Salida cable equipotencial.  
 (F) Zona disponible para colocar el desagüe a tierra ø40/50.

**Nota:**

Versión dcha.

La versión izquierda es espejular.

Dimensiones máximas externas en centímetros.

Las dimensiones efectivas totales pueden variar en ± 5 mm.

■ = Áreas disponibles para los empalmes.

(\*) = 3,5 cm para la versión de encastrado sin bastidor.

**Русский язык**

- (A) Штуцер горячей воды, диам. 1/2".  
 (B) Штуцер холодной воды, диам. 1/2".  
 (C) Выход питающего кабеля 2 м типа H05-3x2,5mm.  
 (E) Выход эквипотенциального кабеля.  
 (F) Зона для напольного слива 40/50.

**Примечание:**

Правосторонний вариант.

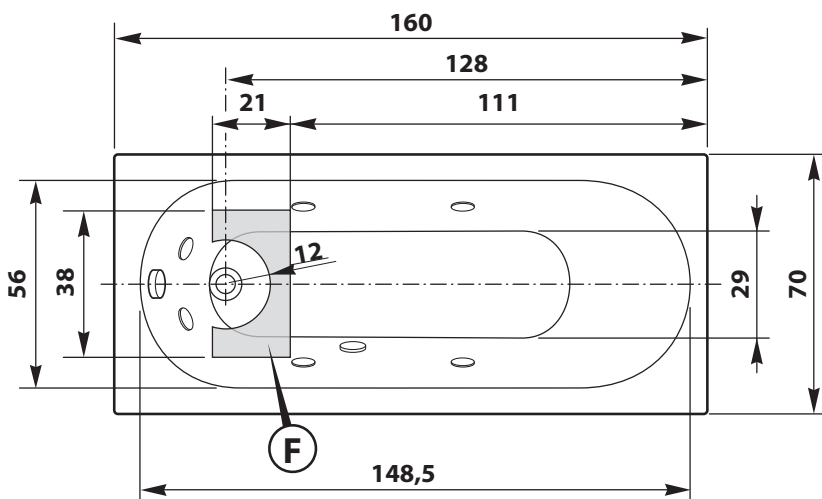
Для левостороннего варианта рисунок будет зеркально противоположным.

Все измерения указаны в сантиметрах.

Реальные размеры могут варьироваться от ± 5 мм.

■ = Место для размещения канализационного выпуска.

(\*) = 3,5 см для встроенного варианта без каркаса.



- IT - Troppo pieno  
 GB - Overflow  
 DE - Überlauf  
 FR - Trop-plein  
 ES - Nivel máximo  
 RUS - Перелив

