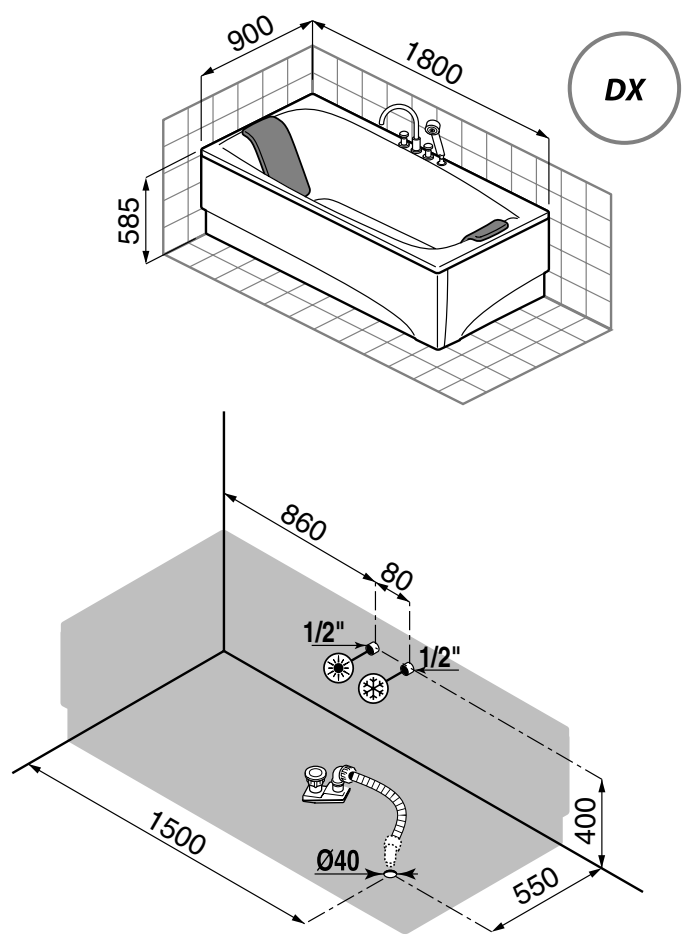
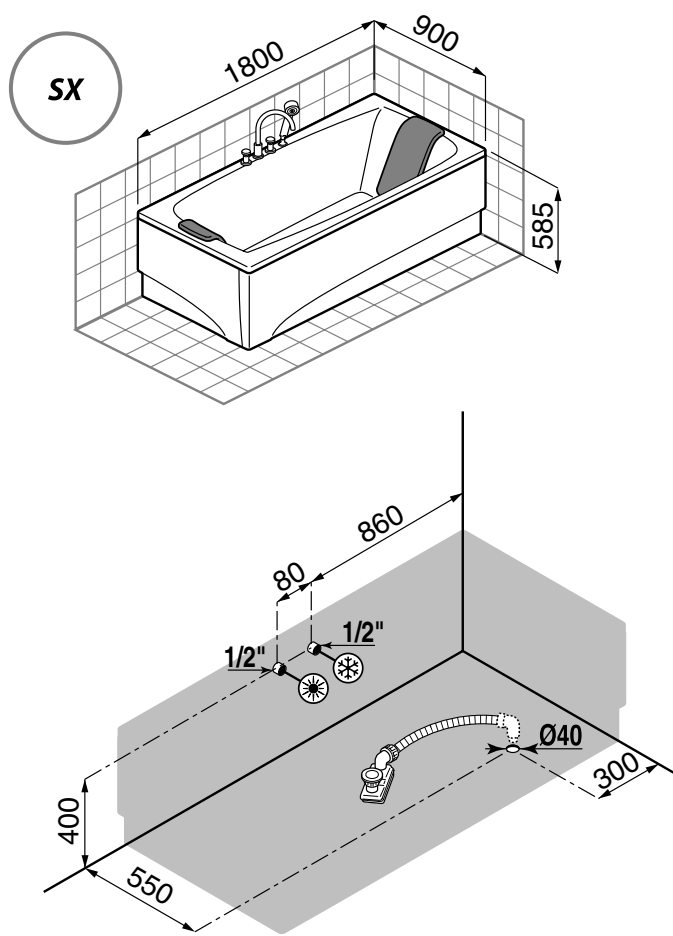




L'installazione deve avvenire a pavimento e pareti finite. • Installation must take place once floors and walls are completed. • L'installation doit avoir lieu une fois les parois et le plancher terminés. • Die Installation ist nach Fertigstellung von Fußboden und Wänden vorzunehmen. • Instalación a efectuarse con piso y paredes acabadas. • Het installeren moet plaats vinden met de vloer en muren reeds afgewerkt.

Misure in mm • Measurements in mm. • Dimensions en mm. • Abmessungen in mm • Medidas expresadas en mm. • Afmetingen in mm.



	Acqua calda	Hot Water	Eau Chaude	Warmwasser-anschluß	Agua Caliente	Warmwater-aansluiting	Ligação água quente	Точка подвода горячей воды	Σύνδεση ζεστού νερού	Podłączenie gorącej wody	Sıcak su bağlantısı	Priključak tople vode
	Acqua fredda	Cold Water	Eau Froide	Kaltwasser-anschluß	Agua Fría	Koudwater-aansluiting	Ligação água fria	Точка подвода холодной воды	Σύνδεση κρύου νερού	Podłączenie zimnej wody	Soğuk su bağlantısı	Priključak hladne vode

**36**

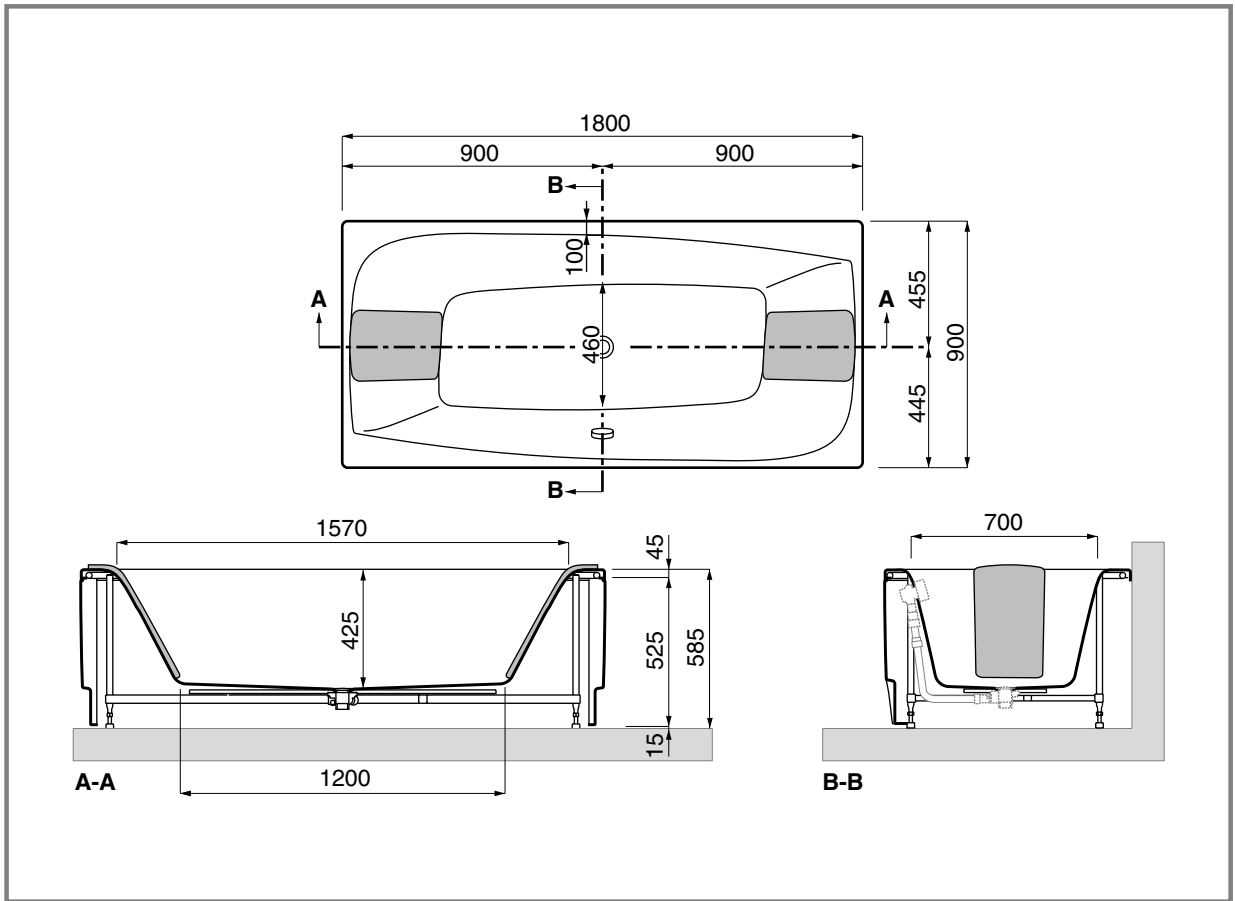
**210**

**292**

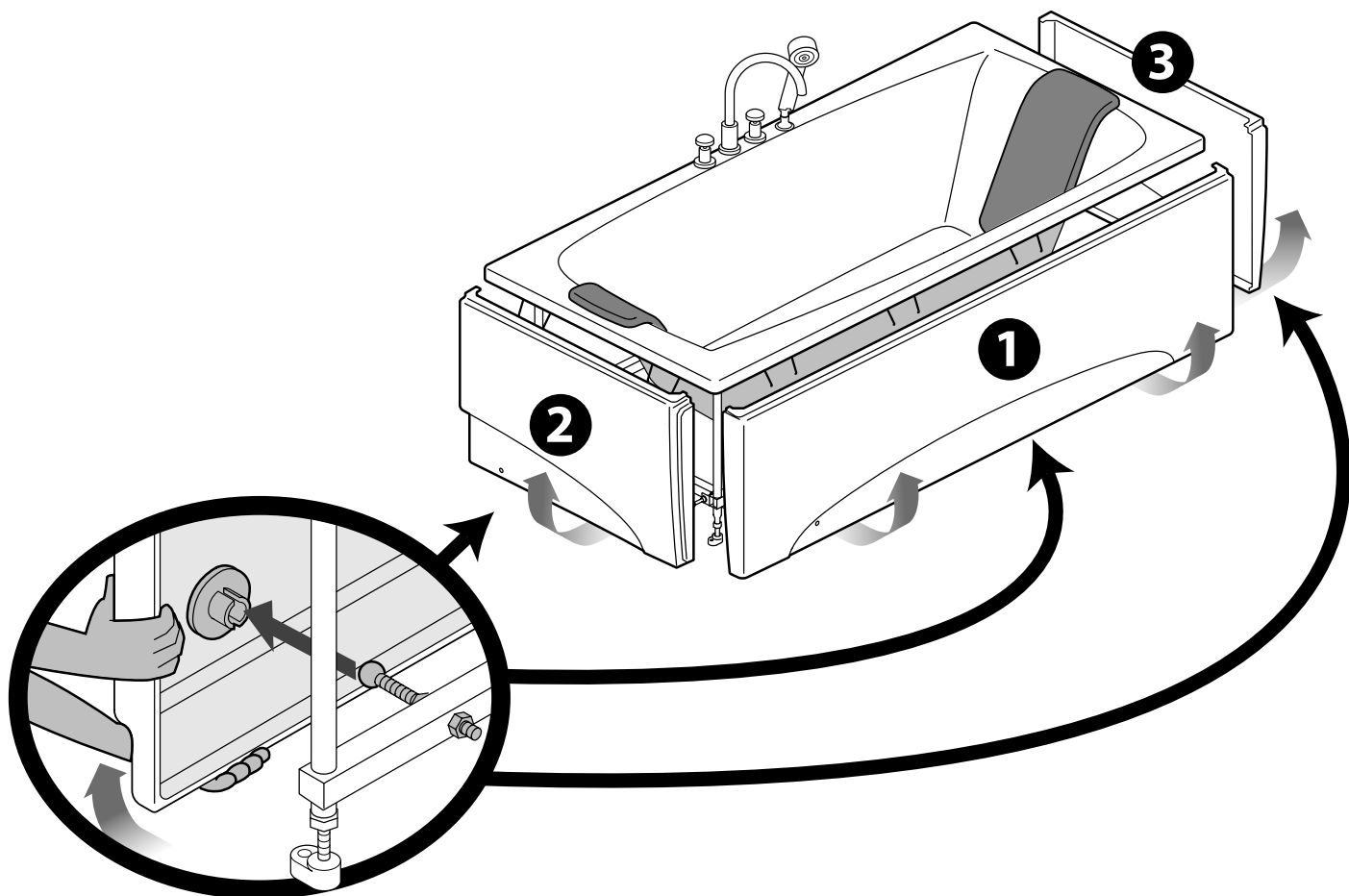
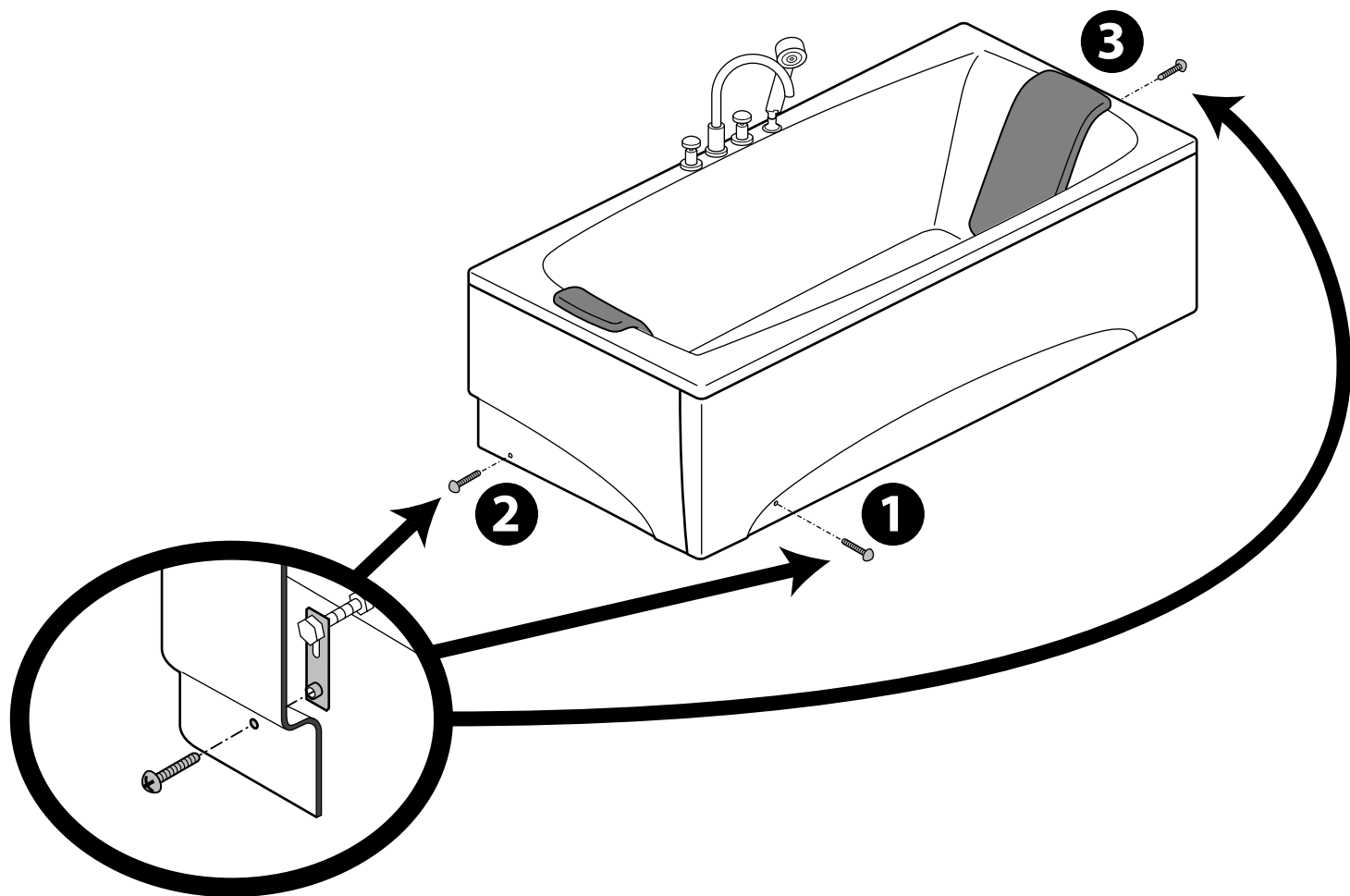
**ITALIA 65,3 EXPORT**

**ITALIA 1,51 EXPORT**

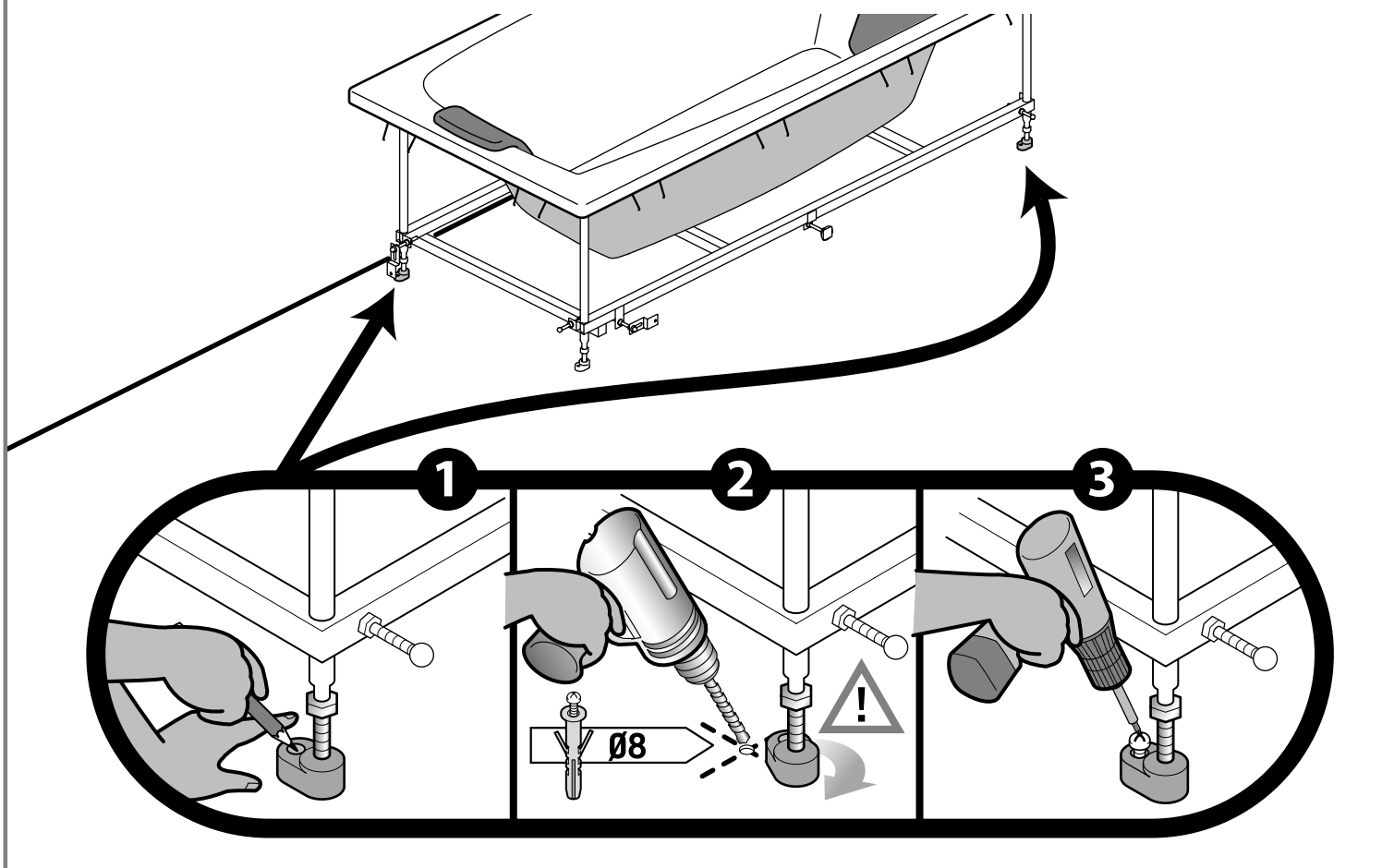
**P= 1 m  
L= 0,79 m  
h= 1,91 m**



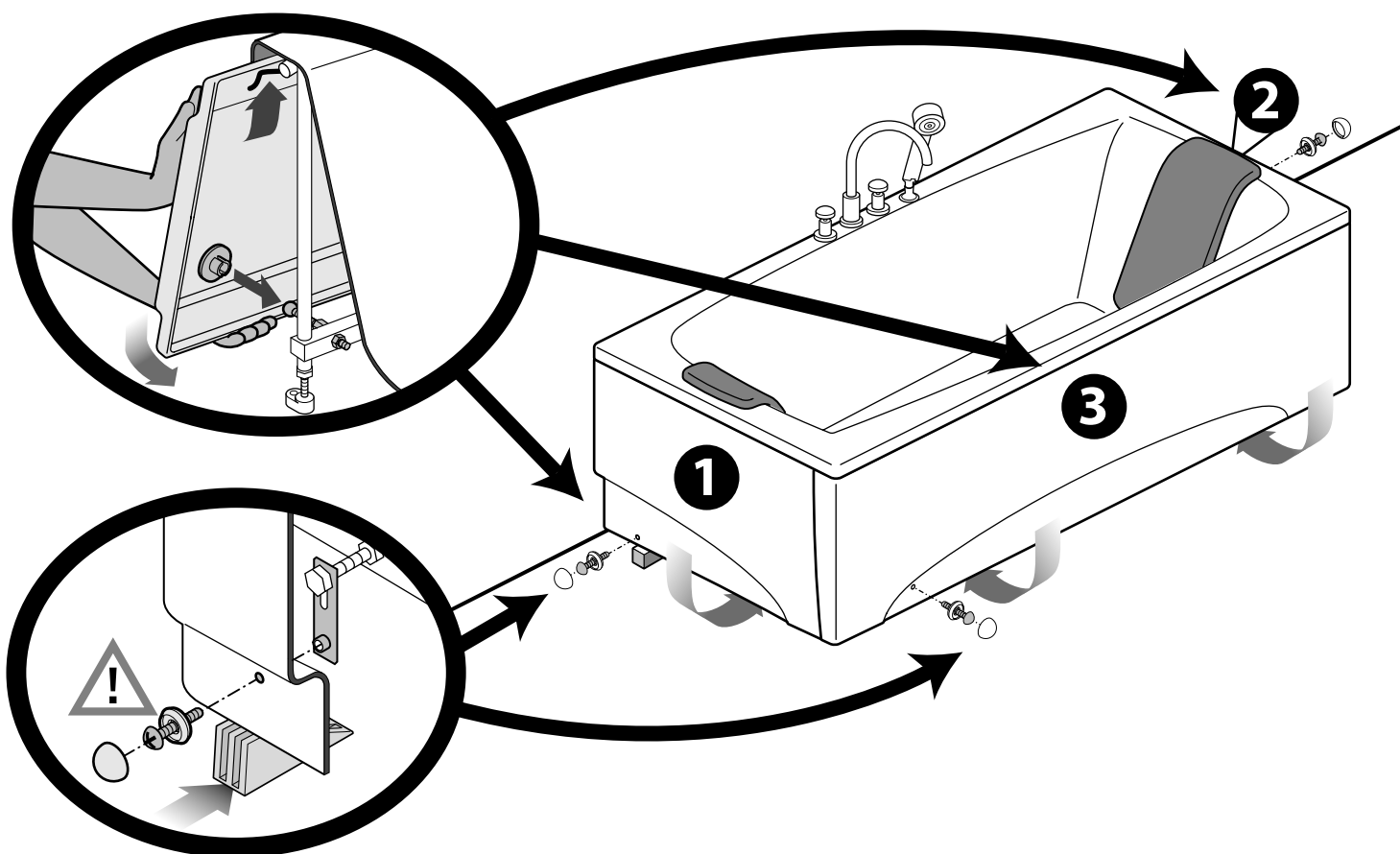
SMONTAGGIO DEI PANNELLI • DISASSEMBLING THE PANELS • DÉMONTAGE DES PANNEAUX • ABNAHME DER WANNENSCHÜRZEN • DESMONTAJE DE LOS PANELES • DEMONTAGE VAN DE PANELEN



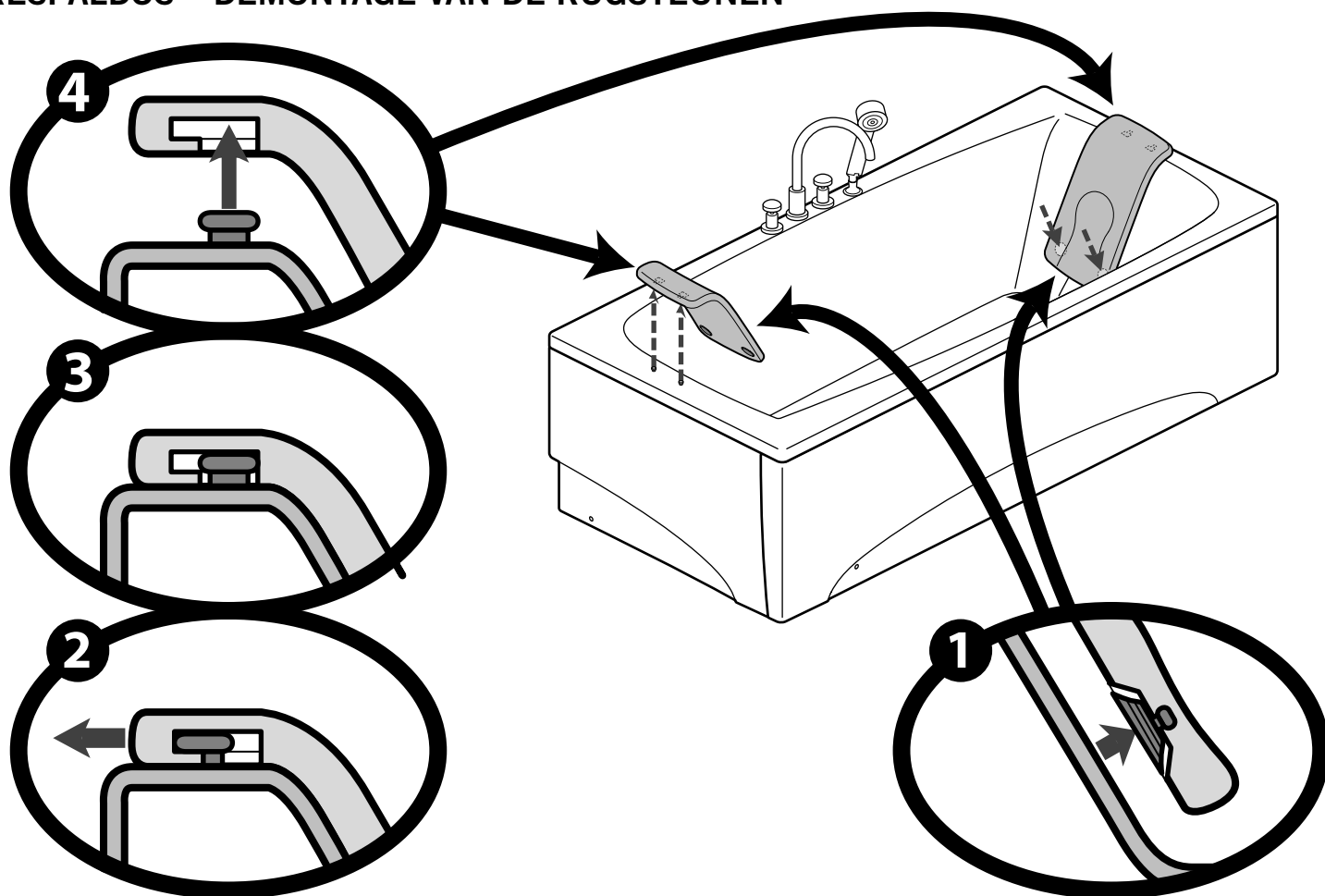
**FISSAGGIO A PAVIMENTO • FIXING THE TUB TO THE FLOOR • FIXATION AU SOL • BEFESTIGUNG AM BODEN • FIJACIÓN AL SUELO • BEVESTIGING AAN DE VLOER**



**MONTAGGIO DEI PANNELLI • ASSEMBLING THE PANELS • MONTAGE DES PANNEAUX • MONTAGE DER WANNENSCHÜRZEN • MONTAJE DE LOS PANELES • MONTAGE VAN DE PANELEN**



**SMONTAGGIO DEGLI SCHIENALI • DISASSEMBLING THE BACKRESTS • DÉMONTAGE DES DOSSIERS • ABNAHME DER RÜCKENLEHNEN • DESMONTAJE DE LOS RESPALDOS • DEMONTAGE VAN DE RUGSTEUNEN**



**Teuco Guzzini S.p.A.**

Via Avogadro, 12 - Zona industriale Enrico Fermi - 62010 Montelupone (MC) - Italy  
Tel.0733/2201 - Fax 0733/220391 - NUMERO VERDE 800-270270

**United Kingdom: Teuco U.K.**

Suite 314 - Business Design Centre - 52 Upper Street -London N 1 0QH  
Tel. 020 77042190 - Fax 020 77049756  
www.teuco.co.uk - E-mail: teuco@btinternet.co.uk

**Deutschland: Teuco Deutschland GmbH**

Industriestraße 161c - 50999 Köln-Rodenkirchen  
Tel. 02236 74780 - Fax 02236 747829 - Freecall: 0800 100 8826  
www.teuco.de - E-mail: info@teuco.de

**France: Teuco France**

Z.I.Les Algorithmes 141-145, Rue Michel Carré - 95100 Argenteuil  
Téléphone (1)39615042 - Télécopie (1)39473940  
www.teuco.fr

**España: Teuco España s.l.**

Pol. Ind. "Can Jordi" - c/Strauss s/n - 08191 Rubi (Barcelona)  
Tel. (93) 6999162 - Fax (93) 5883253  
www.teuco.es - E-mail: info@teuco.es

**Russia: "TEUCO 000"**

23, Novoslobodskaya Ul. - Meyerhol Centre - 127055 Moscow

E-mail: teuco@teuco.com - Internet: <http://www.teuco.com>