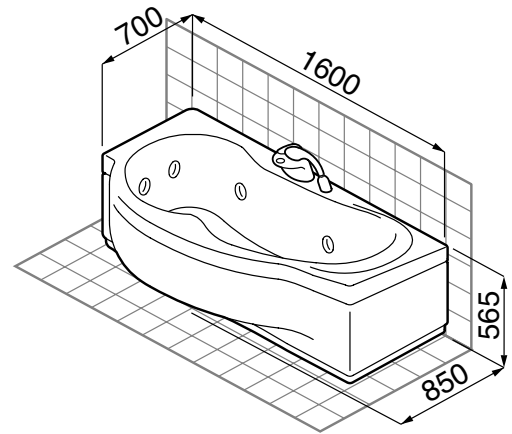
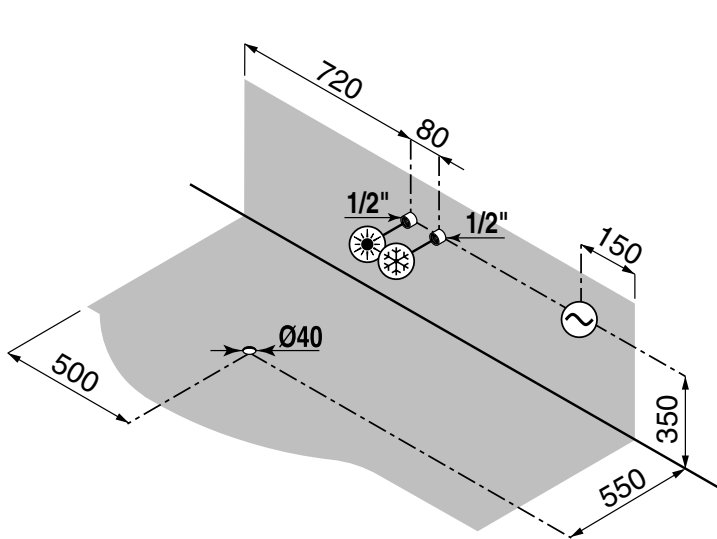


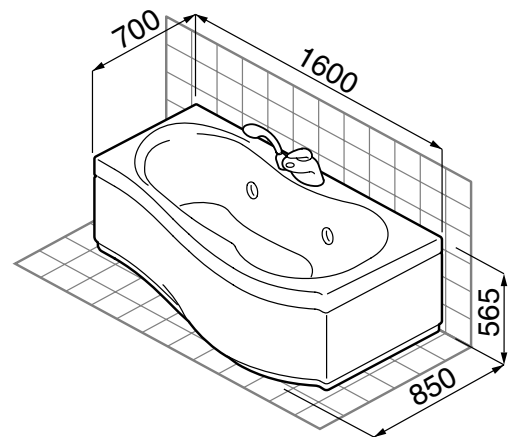
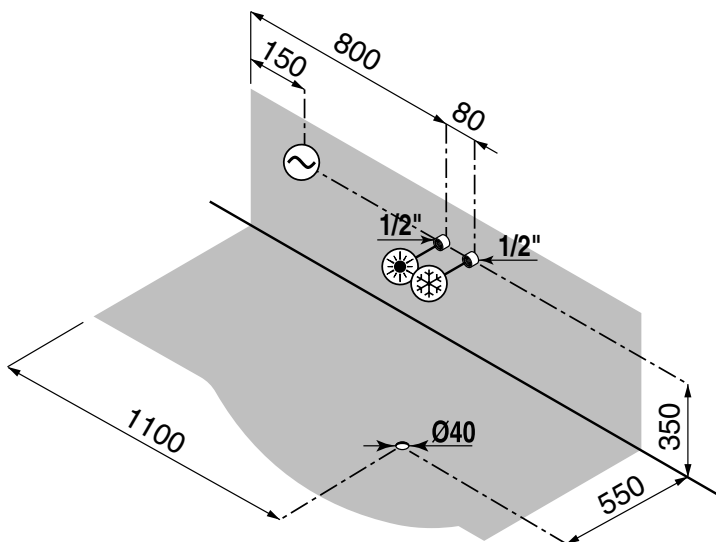
арматура на краю ванны

ВАННА В НОРМАЛЬНОМ ИСПОЛНЕНИИ



арматура на краю ванны

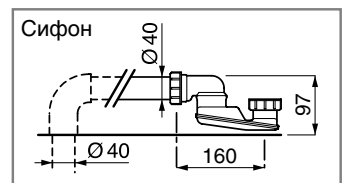
ВАННА, ПОВЕРНУТАЯ НА 180 °



Размеры даны в миллиметрах

- ☀ - Точка подвода горячей воды - арматура диам. 1/2"
- ❄ - Точка подвода холодной воды - арматура диам. 1/2"
- ~ - Распределительная коробка IPX5 с кабельными сальниками PG13,5 и PG9
 - подключение к ЭЛЕКТРИЧЕСКОЙ СЕТИ
 - подключение к СИ СТЕМЕ АВАРИЙНОЙ СИГНАЛИЗАЦИИ

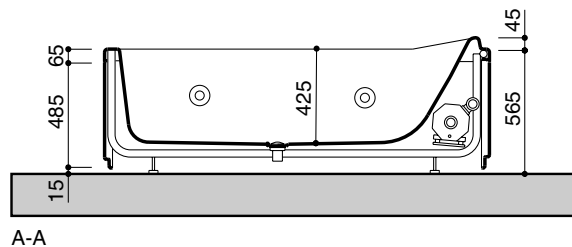
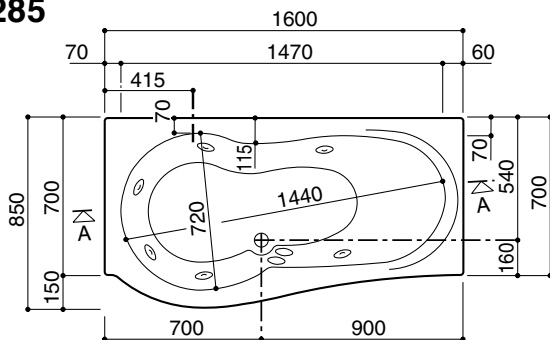
ПРИМЕЧАНИЕ: установка должна осуществляться на полностью отделанных полу и стенах.



АРТ. 285					ХАРАКТЕРИСТИКИ ГИДРАВЛИЧЕСКОЙ СИСТЕМЫ			ХАРАКТЕРИСТИКИ ЭЛЕКТРИЧЕСКОЙ СИСТЕМЫ				
Вес нетто, кг	Объем воды ⁽¹⁾ , л.	Нагрузка на пол, кг/м²	Вес в упакованном виде, кг	Объем в упакованном виде, м³	Гидромассажная система			Арт.	Мод. гидромассажной системы	В	Гц	Погл. мощность, кВт
					К-во струй	Расход воды, л/мин.	Расход воздуха, л/мин.					
64	180	287	90	1,3	6	300	210	EASY	1WEX38	230	50	1
					6			TOP	1WTX38			

(1) - до уровня переливного отверстия

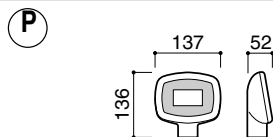
АРТ. 285



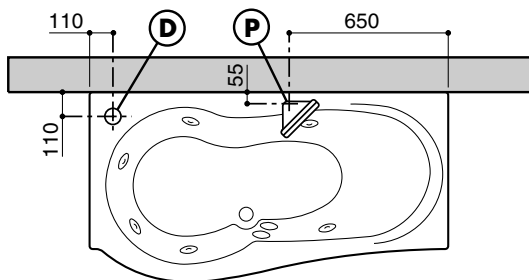
A-A

TOP

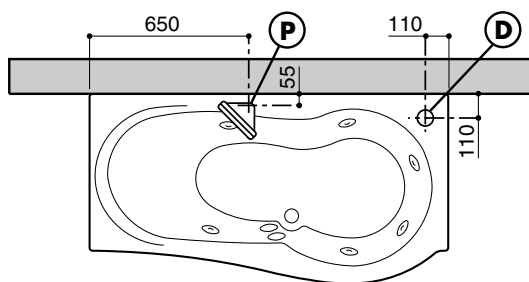
P - Панель управления
D - Дозатор (Ø 75)



Ванна в нормальном исполнении

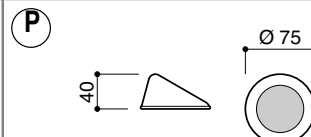


Ванна, повернутая на 180°

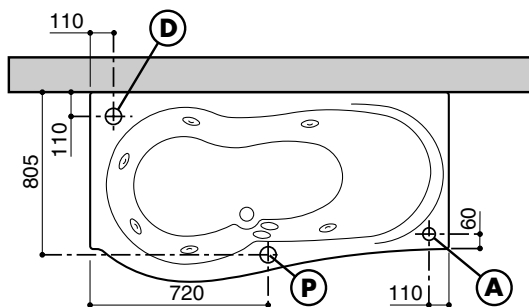


EASY

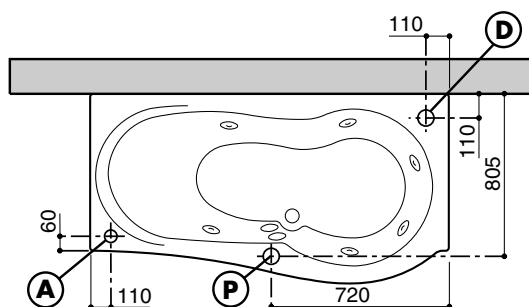
P - Панель управления (Ø 75)
D - Дозатор (Ø 75)
A - Регулятор подачи воздуха (Ø 60)



Ванна в нормальном исполнении



Ванна, повернутая на 180°



ЭЛЕКТРИЧЕСКАЯ СИСТЕМА

- Электрическая система питания кабины должна отвечать требованиям норм СЕI 64-8.
- Подключение изделия к электрической сети следует осуществлять через многополюсный выключатель (I) с расстоянием между разомкнутыми контактами не менее 3 мм. Данный выключатель должен быть установлен за пределами зон 0,1,2,3 (СЕI 64-8/7).
- Линия питания изделия должна быть снабжена дифференциальным выключателем с порогом срабатывания ≤ 30 мА.
- Электрические соединения (\sim) должны включать заземляющий провод и иметь следующие характеристики:
 - быть стационарного типа
 - соответствовать величине поглощаемого тока (см. таблицу номинальных данных)
 - иметь степень защиты от проникновения жидкостей IPX5.

ЭКВИПОТЕНЦИАЛЬНОЕ СОЕДИНЕНИЕ

Изделие должно быть соединено с эквипотенциальной системой через предусмотренный для этой цели на основании электрического насоса зажим.

ПОДКЛЮЧЕНИЕ К СИСТЕМЕ АВАРИЙНОЙ СИГНАЛИЗАЦИИ

На изделии предусмотрен контакт для подключения его к системе аварийной сигнализации ванного помещения (открытый/закрытый контакт без напряжения).

ГИДРАВЛИЧЕСКАЯ СИСТЕМА

Подготовить точки подключения ванны к системам горячей и холодной воды и к системе слива.

В случае высокой жесткости воды, предусмотреть установку надлежащего умягчителя, чтобы обеспечивать нормальную работу гидромассажной системы.

ВАННЫ С СИСТЕМОЙ ПОДАЧИ ВОДЫ ЧЕРЕЗ ПЕРЕЛИВНОЕ ОТВЕРСТИЕ (ETP)

Предусмотреть установку устройства типа DB, расположенного на не менее 150 мм выше края ванны согласно нормам EN 1717 (см. описание арматуры - арт. 2009).



Указанные в руководстве данные и характеристики не налагают никакие обязательства на фирму "Teuco Guzzini SpA", которая оставляет за собой право внести в выпускаемую ей продукцию любые изменения без предварительного уведомления об этом или обязательства замены.