

СОДЕРЖАНИЕ

ВВЕДЕНИЕ	30
- РУКОВОДСТВО ПО ЭКСПЛУАТАЦИИ И ОБСЛУЖИВАНИЮ	
- УКАЗАНИЯ ПО БЕЗОПАСНОСТИ	
УКАЗАНИЯ ПО ПОЛЬЗОВАНИЮ	
- МНОГОФУНКЦИОННЫЕ СИСТЕМЫ – ФУНКЦИИ ПЕРЕКЛЮЧАТЕЛЯ	31
- УКАЗАНИЯ ПО ПОЛЬЗОВАНИЮ ТЕРМОРЕГУЛИРУЮЩИМ СМЕСИТЕЛЕМ	
ОПЕРАЦИИ ОБСЛУЖИВАНИЯ	32
- НАСТРОЙКА ТЕРМОРЕГУЛИРУЮЩЕГО СМЕСИТЕЛЯ	
- ОЧИСТКА ПОВЕРХНОСТЕЙ ИЗ АКРИЛОВОГО МАТЕРИАЛА, DURALAST И АКССЕСУАРОВ	
- ОЧИСТКА СТЕКЛЯННЫХ ПОВЕРХНОСТЕЙ	
- ОЧИСТКА САНТЕХНИЧЕСКОЙ АРМАТУРЫ	
- ОЧИСТКА СОПЕЛ И РУЧНОГО ДУША	

РУКОВОДСТВО ПО ЭКСПЛУАТАЦИИ И ОБСЛУЖИВАНИЮ

- Настоящий документ представляет собой руководство по эксплуатации многофункциональных душевых кабин фирмы Teuco и содержит полезные указания по их безопасному пользованию. Обязательно ознакомьтесь с содержанием руководства, прежде чем пользоваться приобретенным вами изделием.
- Настоящее руководство является неотъемлемой частью изделия и должно быть аккуратно сохранено, чтобы пользоваться им в будущем в случае необходимости.
- Фирма Teuco Guzzini Spa оставляет за собой право внести в выпускаемую ей продукцию любые изменения без предварительного уведомления об этом или обязанности замены.

УКАЗАНИЯ ПО БЕЗОПАСНОСТИ

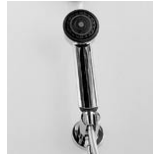
- Чтобы правильно использовать изделие, внимательно соблюдайте приведенные в настоящем руководстве указания. Изделие допускается использовать только для целей, для которых оно было предназначено. Изготовитель не несет ответственность за вред, причиненный ненадлежащим использованием изделия.
- В случае неисправности или ненормальной работы изделия обращайтесь к авторизованному техническому персоналу, чтобы не терять право на гарантийный ремонт, если гарантия еще в действии.
- Изготовитель не несет ответственность за вред, причиненный неправильно отремонтированным изделием или в результате нарушения ее конструкции.

МНОГОФУНКЦИОННЫЕ СИСТЕМЫ – ФУНКЦИИ ПЕРЕКЛЮЧАТЕЛЯ

Поверните ручку переключателя для выбора одной из следующих функций:



- РУЧНОЙ ДУШ



Поверните кольцо душа для выбора одной из следующих функций:



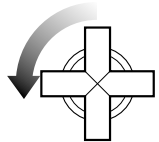
MASSAGE



NORMAL



RELAX



- ДУШЕВАЯ ЛЕЙКА



- МНОГОФУНКЦИОННЫЕ СОПЛА

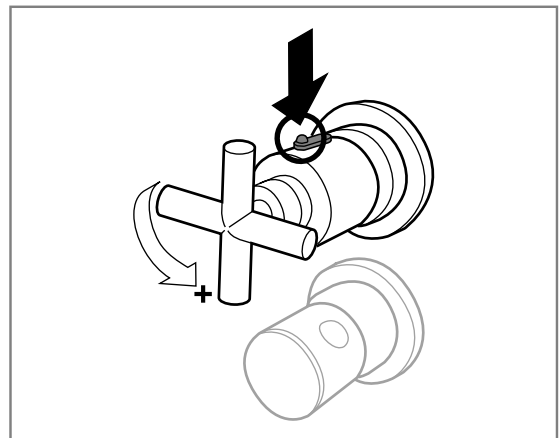


УКАЗАНИЯ ПО ПОЛЬЗОВАНИЮ ТЕРМОРЕГУЛИРУЮЩИМ СМЕСИТЕЛЕМ

РЕГУЛИРОВАНИЕ ТЕМПЕРАТУРЫ воды осуществляется с помощью градуированной ручки.

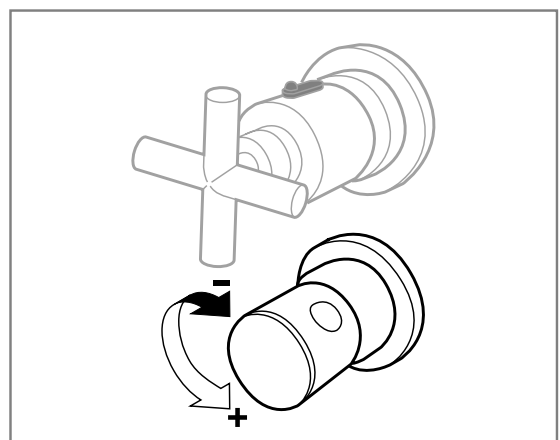
Ограничительное устройство исключает достижение водой температуры выше 38°C.

При желании иметь температуру воды выше 38°C, нажмите кнопку защитного устройства, чтобы исключить его и выберите желаемую температуру.



Выполнив регулировку температуры, откройте кран подачи воды.

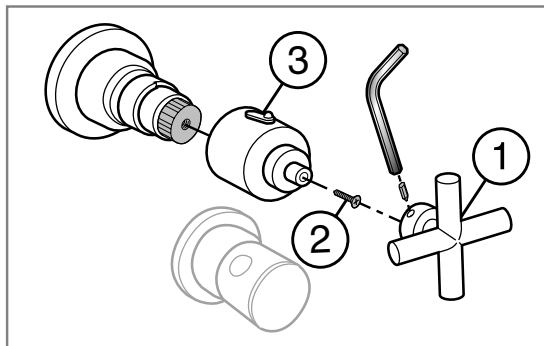
Чтобы **РЕГУЛИРОВАТЬ РАСХОД** воды, поверните ручку крана в том или другом направлении.



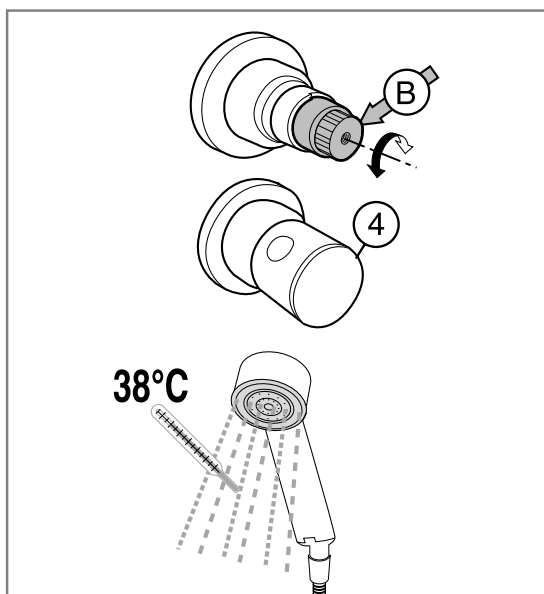
НАСТРОЙКА ТЕРМОРЕГУЛИРУЮЩЕГО СМЕСИТЕЛЯ

Эту регулировку следует осуществлять только в том случае, если измеренная на выходе из душа температура смешанной воды не соответствует температуре, установленной на смесителе.

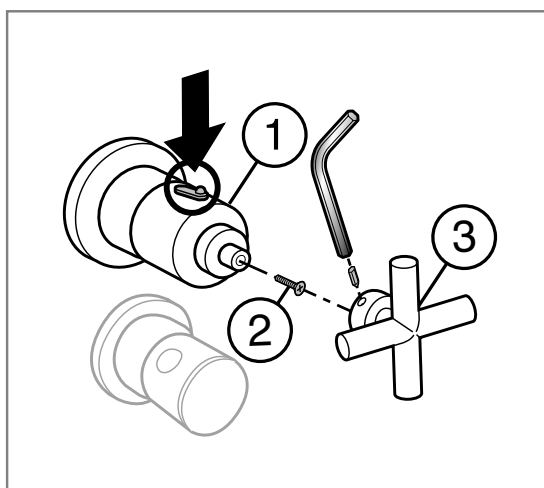
- 1** С помощью гаечного ключа для внутреннего шестигранника развинтите установочный винт ручки (1) и снимите ее. Развинтите винт (2) и снимите колпак (3).



- 2** Откройте кран (4) и измерьте температуру воды с помощью термометра. Вращением кольца с накаткой (B) влево или вправо регулируйте температуру воды на 38°C.



- 3** Установите колпак (1) на месте так, чтобы фиксатор ограничителя температуры был обращен вверх.



ОЧИСТКА ПОВЕРХНОСТЕЙ ИЗ АКРИЛОВОГО МАТЕРИАЛА И АКСЕССУАРОВ

Тэуко осуществляет регулярное тестирование находящихся на рынке продуктов для очистки гладких поверхностей. Обыкновенные чистящие средства могут быть применены для очистки поверхностей с помощью губки или мягкой тряпки. После очистки ополаскивать поверхности водой. Специальные чистящие средства, используемые, например, для удаления водного камня, имеют щелочной состав, который может повредить покрашенные поверхности (например, стойки и направляющие душевых, гидромассажных кабин и гидромассажных саун, краны и т.д.). Данные составы должны быть применены с большой осторожностью и при крайней необходимости, немедленно ополаскивая очищаемые поверхности водой. Для осушения поверхностей использовать замшу, которая обеспечивает эффективную очистку, не оставляя следов. НЕ ПРИМЕНЯТЬ АБРАЗИВНЫЕ ЧИСТЯЩИЕ СРЕДСТВА, СПИРТ ИЛИ ВЕЩЕСТВА, СОДЕРЖАЩИЕ СПИРТ, АЦЕТОН ИЛИ ДРУГИЕ РАСТВОРИТЕЛИ. Для поддержания блеска поверхностей периодически протереть их обыкновенной полировальной пастой.



ОЧИСТКА СТЕКЛЯННЫХ ЧАСТЕЙ

Стекла с покрытием Clean Glass - Благодаря эксклюзивному покрытию Clean Glass, используемому фирмой Теисо для защиты стеклянных панелей, вода быстрее стекает с их поверхности, обеспечивая более удобное удаление следов. Чтобы надолго сохранить водоотталкивающие свойства покрытия, стеклянные поверхности следует протирать сухой тряпкой после каждого приема душа.

Не используйте обычно применяемые для очистки стекол средства, щелочной состав которых может повредить покрытие Clean Glass.

ОЧИСТКА САНТЕХНИЧЕСКОЙ ПОВЕРХНОСТЕЙ

- **Покрашенные поверхности** очищаются жидким неабразивным чистящим средством и водой.
- **Хромированные поверхности** очищаются только смоченными в чистой воде и отжатыми тряпками или губками.

ВНИМАНИЕ! НЕ ПОЛЬЗУЙТЕСЬ тряпками из синтетических волокон; абразивными губками; металлическими мочалками; порошковыми или жидкими моющими составами, содержащие абразивные вещества; спиртом; кислотами бытового применения и ацетоном, т.к. они могут повредить поверхность.

РАЗБОРКА СОПЕЛ И РУЧНОГО ДУША

Гидромассажные сопла и душ разбираются с помощью предусмотренного для этой цели ключа (1).

Для их очистки может быть использован антинакипин, ополаскивая все части водой.

После очистки выполните аккуратный монтаж всех частей сопел или душа.

