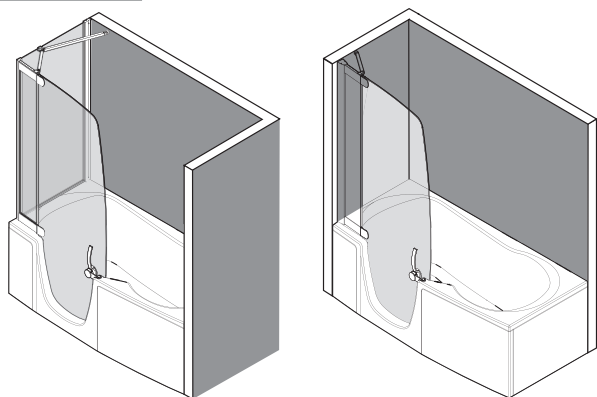
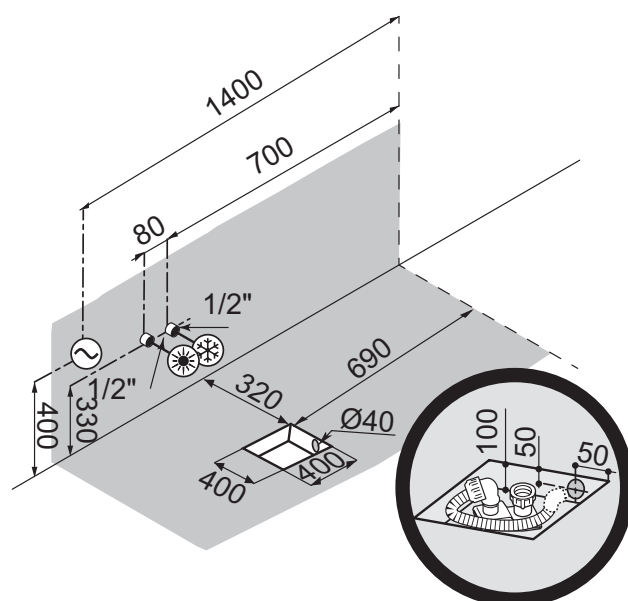
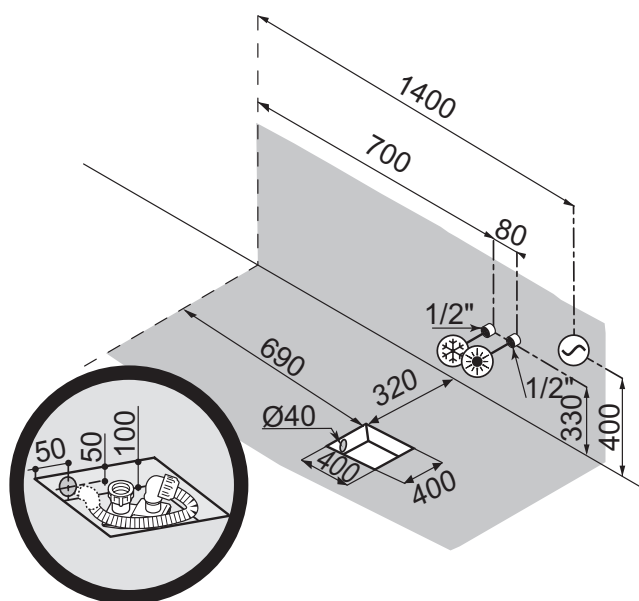
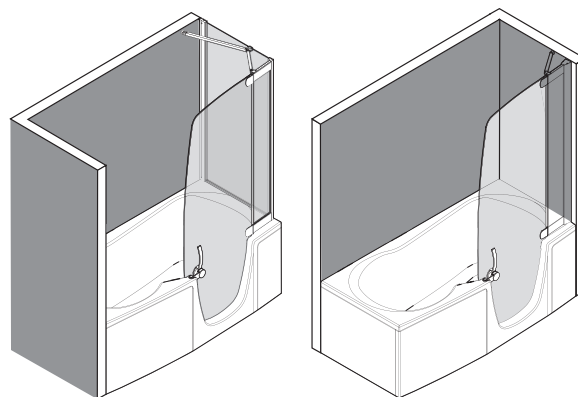


#### ванна в нормальном исполнении



#### Ванна, повернутая на 180°



Размеры даны в миллиметрах

- Точка подвода горячей воды - арматура диам. 1/2
- Точка подвода холодной воды - арматура диам. 1/2
- \* - Распределительная коробка IPX5 с кабельным сальником PG13,5- PG9
  - Подключение к ЭЛЕКТРИЧЕСКОЙ СЕТИ
  - Подключение к СИСТЕМЕ АВАРИЙНОЙ СИГНАЛИЗАЦИИ / ХРОМОТЕРАПИИ
- A** - Максимальные плитки пола толщины на заволакивание 9mm.

Ванна специально спроектирована для установки к каменным стенам. Если стены сделаны из других материалов (дерево, гипсокартон), то их необходимо укрепить, чтобы гарантировать надёжную фиксацию.

**ПРИМЕЧАНИЕ:** установка должна осуществляться на полностью отделанных полу и стенах.

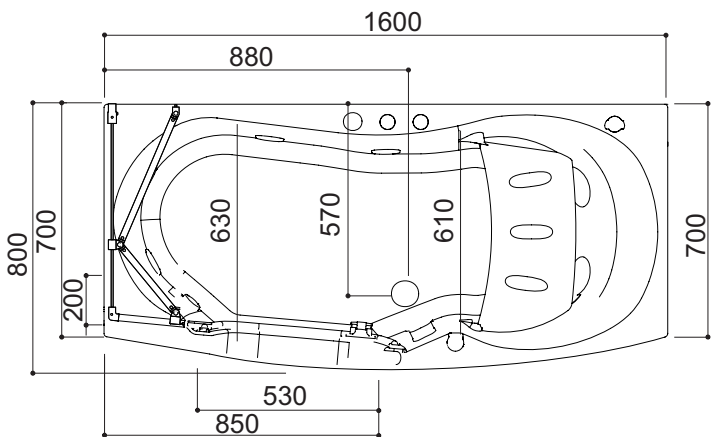
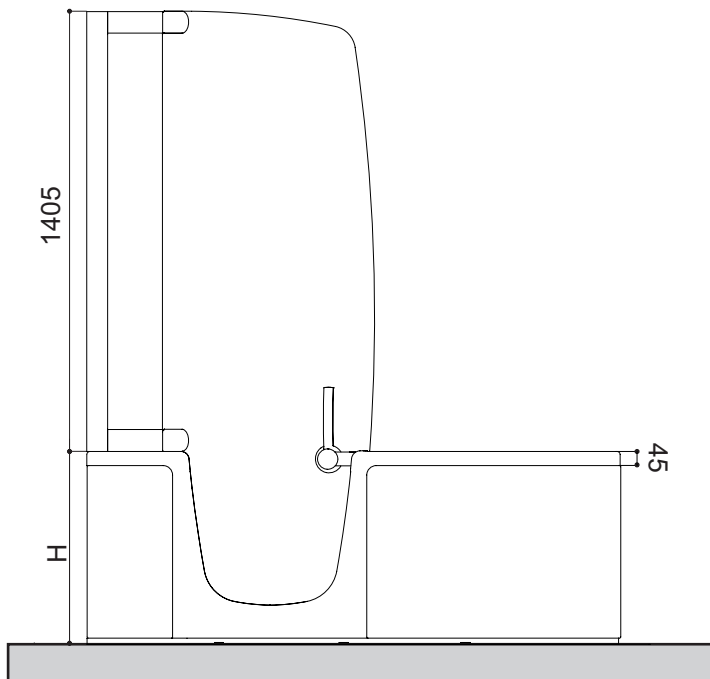
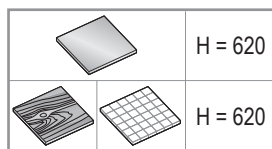
ART. 382					ХАРАКТЕРИСТИКИ ГИДРАВЛИЧЕСКОЙ СИСТЕМЫ			ХАРАКТЕРИСТИКИ ЭЛЕКТРИЧЕСКОЙ СИСТЕМЫ				
Вес нетто, Kg.	Объем воды (1) lt.	Нагрузка на пол Kg/m <sup>2</sup>	Вес в упакованном виде, Kg.	Объем в упакованном виде m <sup>3</sup>	Гидромассажная система			Арт.	Мод. гидромассажной системы	В	Гц	Погл. мощность, kW
					К-во струй	Расход воды, л/мин.	Расход воздуха, л/мин.					
123	280	395	173	1,84	6	200	280	Basic-J	1WBX38	230	50	0,95
					8	300		Basic-E	1WLX38			1,2
								TOP+ hydrosilence	1WLI28	230	50	1,2

#### OPTIONAL

Арт.	Мод. установки	V	Hz	Погл. мощность, kW
K074+Cromoexperience	1LDX18	230	50	0,09
Top+Hydrosilence+Cromoexperience	2WLI28			1,4

(1) - до уровня переливного отверстия

# ART. 382

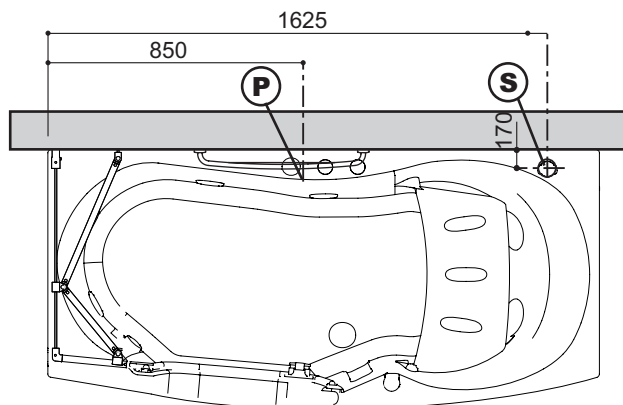
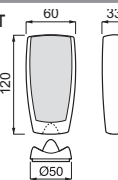


## TOP

P - Панель управления

S - Переносной пульт

- Пробка дозатора (Ø 50)



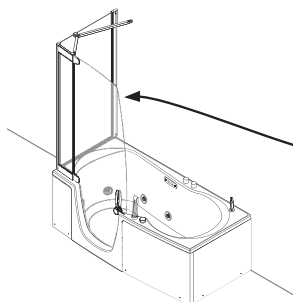
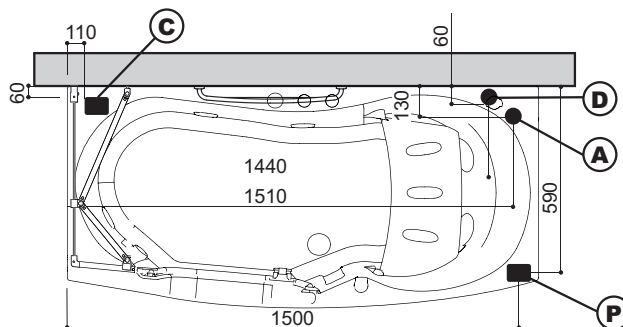
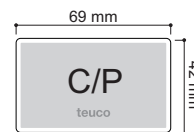
## BASIC

P - Панель управления

D - Дозатор (Ø 50)

A - Регулятор подачи воздуха (Ø 50)

C - Хромотерапия



## ЭЛЕКТРИЧЕСКАЯ СИСТЕМА

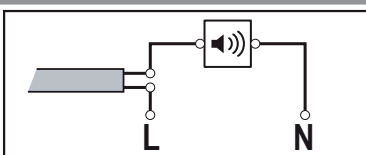
- Электрическая система питания кабины должна отвечать требованиям норм CEI 64-8.
- Изделие должно подсоединяться к электрической сети при помощи многополюсного выключателя (I), имеющего выход контактов, который гарантирует полное отключение в условиях категории перегрузки по напряжению III (не менее 3 мм), устанавливаемого вне зон 0,1,2,3 (согласно нормам IEC 60364-7-701). (См. рисунок)
- Линия питания изделия должна быть снабжена дифференциальным выключателем с порогом срабатывания =30mA.
- Электрические соединения ( ~ ) должны включать заземляющий провод и иметь следующие характеристики:
  - быть стационарного типа
  - соответствовать величине поглощаемого тока (см. таблицу номинальных данных)
  - иметь степень защиты от проникновения жидкостей IPX5.

## ЭКВИПОТЕНЦИАЛЬНОЕ СОЕДИНЕНИЕ

Изделие должно быть соединено с эквипотенциальной системой через предусмотренный для этой цели на основании электрического насоса зажим.

## ПОДКЛЮЧЕНИЕ К СИСТЕМЕ АВАРИЙНОЙ СИГНАЛИЗАЦИИ

На изделии предусмотрен контакт для подключения его к системе аварийной сигнализации ванного помещения (открытый/закрытый контакт без напряжения).



L: ФАЗА

N: НЕЙТРАЛЬНЫЙ

🔔 : АВАРИЙНАЯ СИСТЕМА (max 230/240V a.c. 3A)

## ГИДРАВЛИЧЕСКАЯ СИСТЕМА

Подготовить точки подключения ванны к системам горячей и холодной воды и к системе слива.

В том случае, если жёсткость водопроводной воды слишком высокая (>200 мг/л), то рекомендуется установить опреснитель.

## ВАННЫ С СИСТЕМОЙ ПОДАЧИ ВОДЫ ЧЕРЕЗ ПЕРЕЛИВНОЕ ОТВЕРСТИЕ (ETP)

Предусмотреть установку устройства типа DB, расположенного на не менее 150 мм выше края ванны согласно нормам EN 1717.